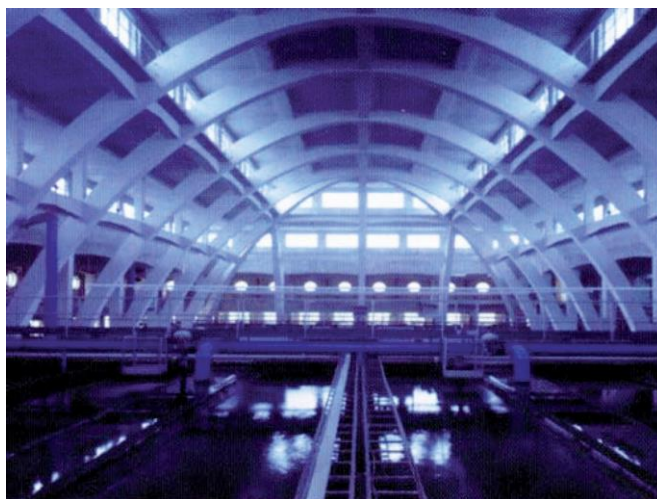




MĚSTSKÉ STANDARDY VODOVODŮ A KANALIZACÍ NA ÚZEMÍ HL. M. PRAHY



PŘÍLOHY

7. aktualizace – květen 2021

SEZNAM PŘÍLOH MĚSTSKÝCH STANDARDŮ:

Příloha č. 1	Seznam nejvíce používaných a schválených výrobků, splňujících předepsané technické parametry MS.....	4
Příloha č. 2	Rozdělení kompetencí správce (PVS) a provozovatelů (PVK, a. s. a dalších) při projednávání staveb cizích investorů, OMI MHMP a městských částí hl. m. Prahy ...	29
Příloha č. 3	Požadovaný obsah jednotlivých stupňů projektové dokumentace předkládaných k vyjádření PVS, a PVK, a. s.	31
Příloha č. 4	Požadavky na rozsah smluvních vztahů uzavíraných mezi PVS, a. s., a cizími stavebníky při realizaci stavby.....	35
Příloha č. 5	Požadovaný obsah dokumentace skutečného provedení stavby a vzorová dokumentace skutečného provedení liniové stavby. – stavba vodovodu – stavba kanalizace	36
Příloha č. 6	Rozsah dokumentů předávaných stavebníkem správcovi nebo provozovateli vodovodu a kanalizace při kolaudačním řízení nebo při předání a převzetí stavby mezi stavebníkem a zhotovitelem.....	68
Příloha č. 7	Požadovaný rozsah dokumentů nutných při předávání vodohospodářských děl do majetku hl. města Prahy	70
Příloha č. 8	Pravidla spolupráce mezi PVS, PVK a stavebníkem v průběhu přípravy a realizace vodního díla.	71
Příloha č. 9	Požadavky na zpracování dokumentace prohlídek dokončených kanalizačních staveb.	77
Příloha č. 10	Zásady zabezpečení jakosti pitné vody při stavební činnosti na vodovodní síti.	85
Příloha č. 11	Bezvýkopové technologie pro výstavbu a sanaci vodovodů a kanalizací.	89
Příloha č. 12	Umístění hydrantů pro proplach vodovodního potrubí	94
Příloha č. 13	Zásady pro výsadbu stromů a stromořadí v souběhu s vodovody a kanalizacemi pro veřejnou potřebu na území hlavního města Prahy.....	95

Příloha č. 1

Seznam nejvíce používaných a schválených výrobků, splňujících předepsané technické parametry MS.

Seznam výrobků běžně používaných na stavbách vodohospodářské infrastruktury hl. m. Prahy technické požadavky

A. Obor kanalizace – skupiny výrobků

A.1 Betonové výrobky

A.1.1 Železobetonové trouby

dimenze	DN (300, 400, 500), 600, 800, 1000, 1200, 1400
spoje	hrdlové s integrovaným těsněním
kvalita betonu	pevnostní třída min C 40/50
	mrazuvzdornost XF4
	odolnost proti chemické korozi XA2
úprava vnitř. povrchu	čedič, min. $\alpha = 180^\circ$, kanal. splašková + jednotná
výrobová norma	ČSN EN 1916

(výběr a parametry trub pro protlaky vždy posuzuje správce a provozovatel individuálně)

A.1.2 Vstupní šachty nově budované – díly šachet

dimenze šachty	a) DN 1000 / 800 / 600
	b) DN 1200 / 800 / 600
	c) DN 1500 / 800 / 600
	d) DN 1700, 1650 / 800 / 600
výškový modul	250mm (h = 250, 500, 1000mm)
síla stěny	min. 120mm
spoje šachetních dílců	provedení dle ČSN EN 1917, obr. 2a, s integrovaným pryžovým těsněním
	kvalitativní požadavky dle ČSN EN 681-1 Elastomerní těsnění
stupadla	vidlicová, ocelová s ochranným povlakem
vyrovnávací prstence	h = 60, 80, 100mm, skladebné s konusem a s poklopem
dimenze stoky	a) DN 250, 300, 400, 500, 600mm
	b) DN 800
	c), d) DN 1000, 1200 (dle výrobce)
kvalita betonu	pevnostní třída min C 40/50
	mrazuvzdornost XF4
	odolnost proti chemické korozi XA2
úpravy šachetních den	Schválením aktualizovaných Městských standardů se povolují jen prefabrikovaná šachetní dna vyráběná technologií PERFECT bez další úpravy. Pro šachetní dna světlosti 1200, 1500 a 1800 mm vyráběná standardní technologií se požaduje beton žlabu o pevnosti C 40/50 a úprava žlabu čedičovými prvky nebo kanalizačními cihlami.

použití šachetních den velkých průměrů	<p>Informativní údaje o možnostech lomu trasy, jednostranného i oboustranného napojení vedlejších stok do šachetních den DN > 1000 jsou uvedeny v textu a ve výkresové části MS.</p> <p>Konkrétní případy použití šachetních den DN > 1000 mm je třeba vždy projednat s výrobcem, správcem a provozovatelem.</p>
výrobková norma	ČSN EN 1917

A.1.3 Vstupní šachty stávající – díly šachet pro sanaci

dimenze šachty	DN 1000 / 800 / 600
výškový modul	300 mm (h = 300, 600, 900 mm)
síla stěny	90 mm
spoje	provedení dle býv ČSN s integrovaným těsněním
stupadla	žebříková s ochranným povlakem
vyrovnávací prstence	h = 60, 80, 100 mm, skladebné s konusem a s poklopem
přechodový prstenec	h = 60 (pro přechod konusu tl. 90 na vyrovnávací prstence tl. 120)
DN stoky	DN 250, 300, 400, 500, 600 mm
kvalita betonu	pevnostní třída min C 40/50 mrazuvzdornost XF4 odolnost proti chemické korozi XA2

A.2 Keramické výrobky

A.2.1 Kameninové trouby a tvarovky

dimenze	DN: přípojky 150, 200, stoky 250, 300–800, 1000, (1200)
spojovací systém	hrdlové s integrovaným těsněním, spoj typu F a C systém F – pryžový, jen pro DN ≤ 200 systém C – polyuretanový pro DN ≥ 200 (typ K nebo S)
povrchová úprava trub	trouby oboustranně glazované trouby jen s vnitřní glazurou (trouby vyráběné rychlovypalem)
třída únosnosti	viz tabulka
použitelné druhy kameninových trub	trouby s normální pevností – lze použít jen pro opravy trouby s vysokou pevností – použijí se pro všechny novostavby trouby pro relining – použití schvaluje správce a provozovatel trouby pro ražby a protlaky – schvaluje správce a provozovatel
tvarovky	DN ≤ 200: odbočky, kolena, redukce, přechody, DN ≥ 250: odbočky 90° (45°)
výrobková norma	ČSN EN 295 – 1, 2, 3, 4, 7, 10

Požadované pevnostní parametry kameninových trub:

DN	Trouby s normální pevností		Trouby s vysokou únosností		Trouby pro relining		Trouby pro ražbu (protlak)
	mezní únosnost	třída únosnosti	mezní únosnost	třída únosnosti	mezní únosnost	třída únosnosti	
	kN/m		kN/m		kN/m		
200	32	160	x	x	x	x	Pevnostní parametry trub se určují individuálně
250	x	x	60	240	60	240	
300	x	x	72	240	72	240	
400	x	x	80	200	160	200	
500	x	x	80	160	80	160	
600	x	x	96	160	96	160	
700	x	x	140	200	140	200	
800	x	x	128	160	128	160	
900	x	x	108	120	108	120	
1000	x	x	120	120	120	120	
1200	x	x	114	95	114	95	
1400	x	x	90	L	114	95	

A.2.2 Kanalizační cihly

skladebné rozměry	65–71 / 115–123 / 240–250 mm		
objemová hmotnost	kg/m ³	min. 2000	
pevnost v tlaku	MPa	min. 60	
nasákavost	%	max. 7%	
kyselinovzdornost	%	min. 95	
mrazuvzdornost 25 °C	%	max. 90	
obrusnost dle Böhma	cm ³ / 50 cm ²	max. 15	
tvrdost povrchu (1–10)	stupeň	min. 8	
provedení	plné / děrované		
tvarové kusy	rovnoběžka, kantovka, klín 1, klín 2, studnovka		

lze použít i kanalizační cihly z dovozu vyráběné podle E DIN 4051

A.2.3 Kameninové stokové segmenty CS

kvalitativní parametry viz ČSN 72 5250	
délka všech segmentů L = 500 mm	
použití pro vejčité i kruhové stoky	

Označení	A (mm)	B	C	D	V	α	Hmotnost (kg)	DN stoky v cm	Počet do kruhu
CS 1–22	350	390	25	2200	115	18°	30	220	20
CS 2a–32	300	326	30	3200	140	10° 45'	35	160–320	26–32
CS 3–16	347	399	25	1600	120	25° 50'	29	120–160	10–14
CS 4–20	380	425	25	2000	120	21° 45'	31	180–200	14–16
CS 5–24	405	445	25	2400	120	19° 20'	32	220–240	16–18
CS 6–40	375	397	25	4000	120	12° 55'	29	400	32
CS 8–48	385	404	25	4800	120	9° 11'	30	480	38

A.2.4 Stokové vložky jednopasové

kvalitativní parametry viz ČSN 72 5250	
délka všech vložek L = 500 mm	
použití pro vejčité i kruhové stoky	
prodej vložek zajišťuje výhradně PVK	
úhel napojení přípojky je 60°	

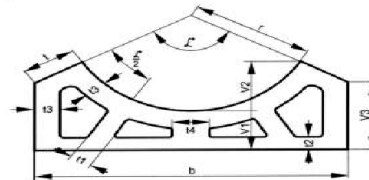
Profil stoky		Je	b	L	L ₁	L ₂	L ₃	t	t ₁	r	š	Hm. v kg
600 × 900 (600 × 1100)	60°	200	355	510	180	140	70	120	25	1050	260	32
700 × 1050 (700 × 1250)												
800 × 1200 (80 × 1430)												

Rozměry v mm

A.2.5 Stokové žlaby

Označení	L	□	r	t	T1	T2	T3	T4	b	v1	v2	v3	Hmotnost v kg
VS 1	500	120°	150	55	20	20	25	40	355	55	75	102,3	31,5
VS 2			175						398		87,5	114,8	33
VS 3		90°	200						361		59	75,2	44
VS 4			225						396		66	82,2	47
VS 5			250						432		73	89,2	52
VS 6			45° 36'						400		353	31	35,4

kvalitativní parametry viz ČSN 72 5250
délka žlabů L = 500mm
použití pro vejčité stoky
prodej vložek zajišťuje výhradně PVK



A.2.6 Sedlové, mechanicky upevňované odbočky pro dodatečné napojení

materiál	kamenina	
DN připojení	150 (200 po uvedení na trh)	
provedení	h = 40, 70, 100mm	
materiál stoky	kamenina	
	beton	
	železobeton	
použití	dle síly stěny trubní stoky	
	beton 60–110, KT 40–100mm	
řídící norma	ČSN EN 295-4	
vývrt	ø 200–201 mm (pro DN 150)	

A.3 Malty pro zdění

Používají se výhradně speciální zdící malty průmyslově vyráběné těchto vlastností:

pevnost v tlaku	MPa	min. 60
pevnost v tahu za ohybu	MPa	min. 8
přidrženost smyk. zkouškou	MPa	min. 1,5
objemová hmotnost	kg/m ³	min. 2050
zrnitost	mm	0–4
obrusnost dle Böhma	cm ³ /50 cm ²	max. 15
odolnost proti působení agresivních látek.	pH	5 až 9
vodotěsnost	V 4	
nasákavost	%	max. 6
doba zpracování	minuty	max. 30

Pro lepení se používají výhradně speciální materiály těchto vlastností posuzované dle kombinace norem EN12004 (lepící tmely) a EN1504 (materiály pro sanace)

pevnost v tlaku po 28 dnech	MPa	min. 50
pevnost v tahu za ohybu po 28 dnech	MPa	min. 8
pevnost v tlaku po 2 hodinách	MPa	min. 10
pevnost v tahu za ohybu po 2 hodinách	MPa	min. 5
smrštění	mm	max. 0,6/1 m
přidrženost smyk. zkouškou dle EN 1504-3	MPa	min. 1,5
přidrženost při normálním uložení (běžné zrání vzorku v laboratorních podmínkách za sucha)	MPa	min. 1,5
přidrženost po ponoření do vody (vzorek je po počátečním zrání v suchém prostředí ponořen do vody)	MPa	min. 1,5
přidrženost po tepelném stárnutí (při vyšších teplotách – vzorek je zatěžován cyklicky vyšší a normální teplotou)	MPa	min. 1,5
přidrženost po cyklech zmrazení a rozmrazení (vzorek je podrobován cyklem zmrazení a rozmrazení)	MPa	min. 1,5
objemová hmotnost	kg/m ³	min. 2050
mrazuvzdornost	cykly	50
zrnitost	mm	0–4
obrusnost dle Böhma	cm ³ /50 cm ²	max. 15
odolnost proti působení agresivních látek	pH	5 až 9
vodotěsnost	mm	max. 5 při tlaku 5 bar
nasákavost	%	max. 5
odolnost proti chem. látkám – CHLR po 125 cyklech	g/m ²	max. 136
teplotní roztažnost	K-1	max. 11*10 ⁻⁶
modul pružnosti v tahu	MPa	min. 27
rozlivová zkouška	mm	max. 150
doba zpracování	minuty	max. 40

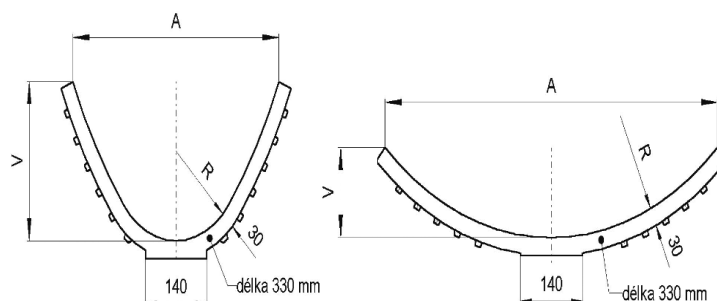
A.4 Výrobky z taveného čediče**Základní vlastnosti čediče**

parametr	jednotka	hodnota
tvrdost dle Mohse		8
objemová hmotnost	kg.m ⁻³	2900 až 3000
pevnost v tlaku	MPa	450
obrusnost	cm ³ /50 cm ²	max. 15
odolnost proti opotřebení	mm ³	110
nasákavost	% hmotn.	0
rozp. v kyselině sírové	% hmotn.	9

A.4.1 Stokové žlaby (se zámkem nebo bez zámku)

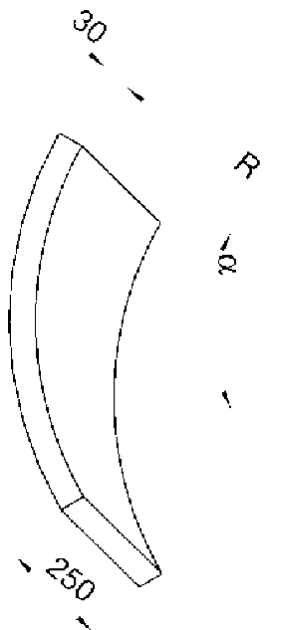
Značení stoky	Základní rozměr	Hmotnost žlabu	Výška žlabu	Šířka žlabu	Poloměrná	Výška bočnice
	(b/h) v cm	(kg)	(V) mm	(A) mm	R mm	(hb) v mm
PN I	60/110	24,5	265,4	471,0	150	348,5
PN II	70/125	26,0	276,3	521,4	175	435,5
PN III	80/143	24,5	238,8	521,3	20	267,7
PN IV	90/160	25,5	246,2	562,2	225	336,3
PN V	100/175	26,5	252,7	601,1	250	341,1
PN VI	110/187	24,0	198,6	590,4	300	385,7
PN VII	120/200	28,5	244,5	704,1	350	396,3
PN VIII	130/210	24,0	166,8	650,2	400	451,7
PN IX	140/220	*	*	*	*	*
PN X	150/230	*	*	*	*	*
PN XI	160/240	26,0	148,5	751,7	550	*

* – podle požadavku zákazníka

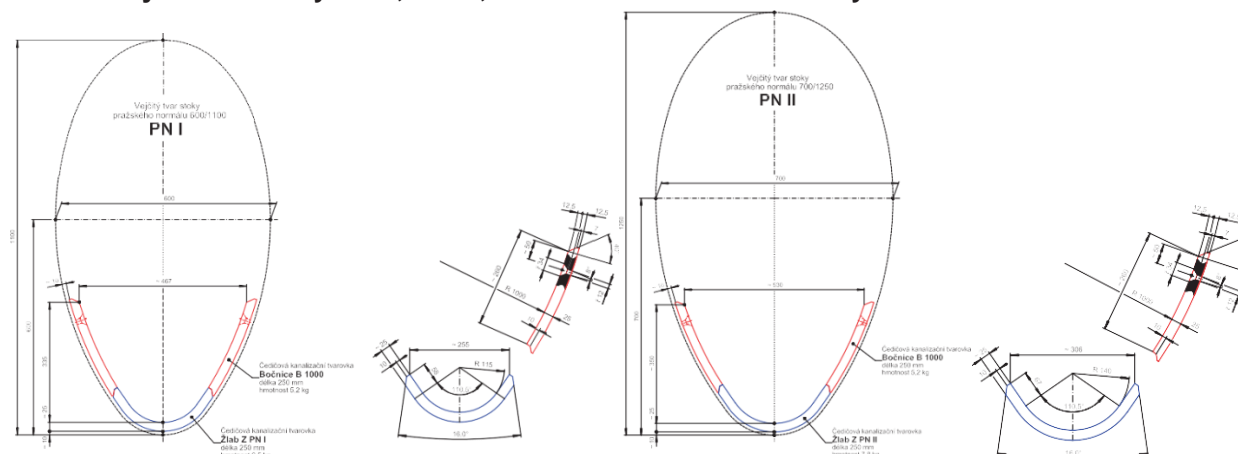


A.4.2 Radiální tvarovky (pro vyložení kruhového průřezu)

R	alfa	Hmotnost	R	alfa	Hmotnost
150	60°	3,90 kg	400	30°	4,70 kg
150	90°	5,80 kg	400	45°	7,20 kg
150	120°	7,80 kg	400	60°	9,40 kg
200	60°	5,00 kg	447	30°	5,50 kg
200	90°	7,50 kg	447	45°	8,00 kg
200	120°	10,00 kg	500	30°	6,10 kg
250	60°	6,50 kg	500	45°	8,90 kg
300	30°	3,75 kg	550	30°	6,60 kg
300	45°	6,00 kg	600	30°	7,25 kg
300	60°	7,50 kg	648	30°	7,70 kg
350	30°	4,25 kg	705	20°	5,60 kg
350	60°	8,50 kg	1020	18°	7,30 kg



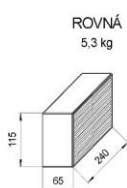
A.4.3 Výkres tvarovky ZPNI, ZPNII, bočnice B1000 Čedičové cihly



Čedičové tvarovky budou na vnější (nepracovní) straně opatřeny zdrsněním (rastr). Toto zdrsnění (rastr) bude nejméně na 2/3 plochy nepracovní strany tvarovky. Zdrsnění (rastr) nebude přesahovat přes kótovaný profil tvarovky.

A.4.4 Čedičové cihly

skladebné rozměry	250/125/65
provedení	plné, ložné plochy vrubované
tvarové kusy	rovná, 1/2 rovná, kantovka, 1/2 kantovka, klín, 1/2 klín



A.4.5 Čedičové protlačovací trouby

dimenze DN	mm	200, 300, 400, 500, 600
délka trub L	mm	1 000
síla stěny t	mm	20–44 (dle průměru)
min. pevnost v tlaku	MPa	min. 300–450 MPa
max. protlačovací síla	kN	1500–11600 kN (dle průměru)
mezní únosnost ve vrcholovém zatížení	kN/m	40–95 kN/m (dle průměru)
spoj	pryžové těsnění s převlečnou spojkou	

(výběr a parametry trub pro protlaky vždy posuzuje správce a provozovatel individuálně)

A.4.6 Čedičové stokové vložky jednopasové

dimenze přípojky	mm	200		
pro stoky	vejčité	třída		(I., II., III., (IV.))
	kruhové	DN		(800), 1000, 1200, (1400)
zdicí malta	podle oddílu A.3.			

K osazení čedičových prvků do konstrukce stok lze použít výhradně maltové směsi s minimální hodnotou parametru přídržnosti smyk. zkouškou (dle ČSN EN 1324) 1,5 MPa. Tuto podmínku splňují např. směsi:

- EUFIX S (EUTIT, s.r.o.)
- Ergelit Kombina KS 1 (Hermes Technologie)
- Permapatch TH 35 (Fosroc)

A.5 Kovové výrobky**A.5.1 Kanalizační trouby a tvarovky z tvárné litiny (podle ČSN EN 598)****Požadované fyzikální a mechanické vlastnosti**

parametr	Jednotka	Hodnota
mez pevnosti v tahu	MPa	420
průtažnost	%	> 10
modul elasticity	MPa	170 000
pokles modulu v čase	%	0
tvrdost povrchu	HB	230

Trouby pro gravitační a tlakovou kanalizaci

dimenze	mm	DN 150–2000
stavební délky	m	6, 7, 8 (podle DN)
spoje	typ	hrdlové násuvné standardní a zámkové
úprava vnitřního povrchu		základní: maltová výstelka
		zesílená: polyuretan
úprava vnějšího povrchu		základní: zinek + epoxidový nátěr
		zesílená: polyuretan

Trouby jen pro gravitační kanalizaci

dimenze	mm	DN 150–300
stavební délky	m	6 m
spoje	typ	hrdlové násuvné bez zámku
úprava vnitřního povrchu		základní: epoxi barva
úprava vnějšího povrchu		základní: zinek + epoxi barva
kruhová tuhost		SN 32

Při pokládce těchto trub musí být použity výhradně tvarovky a odbočky z tvárné litiny.

Tvarovky pro gravitační a tlakovou kanalizaci

dimenze	mm	DN 150–2000
stavební délky	m	podle DN a druhu tvarovky
spoje	typ	hrdlové násuvné standardní a zámkové
úprava vnitřního povrchu		epoxid
úprava vnějšího povrchu		epoxid
požadované typy tvarovek		odbočky, kolena, redukce, přechody, spojky, vstupní kusy

Všechny výrobky z tvárné litiny musí vyhovovat požadavkům ČSN EN 598, případně dalším požadavkům správce a provozovatele.

A.5.2 Poklopy kanalizačních šachet**a) poklopy do komunikací**

světlost D	mm	625, 800
třída únosnosti		D 400
tvar		kruhový
větrací otvory	140 cm ²	ano (ne – jen dle požadavku provozovatele)
řídící norma	ČSN EN 124	

Poklopy pro nové šachty a pro výměnu celých poklopů

Víko	materiál	tvárná litina
	odvětrání	ano (ne – jen dle požadavku provozovatele)
	světlost	625 mm (800 mm)
	st. plocha	opracovaná, tlumicí vložka osazená ve drážce
	označení	nápis Pražská kanalizace a znak Prahy
	zamykání	ano, zámek schváleného typu
	otevírání	otočením na kloubu, možnost vyjmutí a aretace
Rám	materiál	tvárná litina
	vnější Ø	785 mm (1000 mm)
	vstupní Ø	610 mm (800 mm)

Podrobné provozní požadavky:

Víko poklopu – celolitinové z tvárné litiny s kloubovým uložením a aretací v otevřené poloze proti samovolnému uzavření. Tvar kloubu a jeho pouzdra musí být konstruován tak, že v uzavřené poloze nedochází k jejich vzájemnému kontaktu, a tudíž k žádnému mechanickému namáhání. Víka poklopu odvětraná, s emblémem pražského znaku a s nápisem „Pražská kanalizace“ a se opracovanou dosedací plochou, s otvorem pro zámek schválený pro pražský stokový systém (ZPV1V25S4, SUS). V silně frekventovaných komunikacích musí být poklopy vždy opatřeny zámkem schváleným pro pražský stokový systém (ZPV1V25S4, SUS) a v samonivelačním provedení.

Rám poklopu – typ BEGU celolitinový z tvárné litiny s profilováním na spodní dosedací části rámu zabraňující posunu či otočení rámu, s opracovanou dosedací plochou opatřenou elasto-merovou tlumicí vložkou. Úprava kloubového uložení víka musí zabraňovat zanesení tohoto prostoru inertním materiálem, resp. musí usnadňovat odtržení víka poklopu při jeho otevírání. Pod tento rám se použije tlumicí prstenec při osazování do silně frekventovaných komunikací. Kromě výše popisovaného typu rámu lze použít samonivelační poklop.

Víka poklopů BEGU – jen pro výměnu poškozeného víka v rámu BEGU

Víko	materiál	šedá litina
	odvětrání	ano, plocha otvorů 140 cm ²
	světlost	DN 625
	st. plocha	opracovaná, tlumicí vložka osazená ve drážce
	označení	malý znak Prahy, nápis Pražská kanalizace
	zamykání	ano, zámkový schváleného typu

b) Poklopy vybraných objektů stokové sítě – dle požadavku správce a provozovatele

světlost D	mm	625
třída únosnosti		D 400
tvar	poklop	kruhový
	rám	kruhový nebo pravoúhlý – na desku
větrací otvory		ano (ne – jen dle požadavku provozovatele)
řídící norma		ČSN EN 124
zamykání	ano, zámek schváleného typu (SUS, ZP 001)	
otevírání	otočením na kloubu, možnost vyjmutí a aretace	

c) Poklopy vstupních šachet v nezastavěném území mimo komunikace

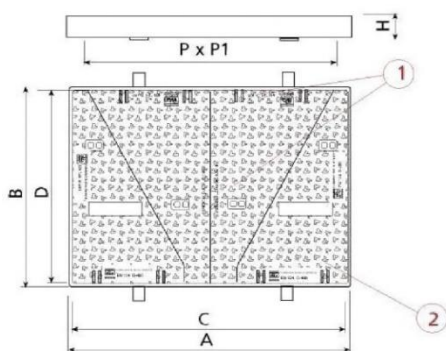
materiál	beton (plast – jen po projednání)
min. únosnost	20 kN
odvětrání	ano (ne – jen dle požadavku)
osazení	polodrážkou přímo na konus (bez rámu)

Použití pouze při vyvýšení konstrukce vstupní šachty nad úroveň terénu.

d) Obdélníkové montážní poklopy objektů stokové sítě

Technická data	Varianta A	Varianta B
materiál	Tvárná litina EN GJS 500 – 7	
třída únosnosti	D 400	

povrchová úprava	Nátěr černou barvou	
hmotnost	125 kg	233 kg
zámek	Zámek ITT s ochranou proti zanesení, klíč	
počet Δ dílů víka	2 (4 při zdvojení)	4
úhel otevření	90° (blokace) nebo 120°	
vnější rozměry A × B	880 × 880 (1650)	1260 × 1070
rozměry víka C × D	780 × 780 (1560)	1230 × 1050
max. rozměry otvoru	755 × 755 (1540)	1090 × 905
výška	100 mm	80 mm



e) Poklopy zvláštního provedení – dle specifických požadavků

(výběr a parametry těchto poklopů vždy posuzuje správce a provozovatel individuálně)

f) Typy zámků poklopů

SUS – použití pro svislé konstrukce s požadavkem na vysoký stupeň zabezpečení
ZP 001, použití u standardně vyráběných poklopů a velkoplošných vodorovných poklopů (zakrytí montážních otvorů, čerpacích stanic odpadních vod, hradidlových komor)

A.5.3 Vtokové mříže uličních dešťových vpustí

třída únosnosti	D 400	
rozměr	500 × 500 mm	
rám	litinový s betonem, bez vložky	
kalový koš	typ A s otvory, nebo dle místních poměrů zkrácený	
označení	dle požadavků správce komunikací TSK	
řídící norma	ČSN EN 124	

(Výběr typu vtokové mříže podléhá schválení Technické správy komunikací HMP)

A.5.4 Mříže ventilačních otvorů stok

a) použije se původní ventilační poklop
b) použije se nový poklop DN 600 v provedení podle typu komunikace, pokud původní ventilační poklop je nepoužitelný

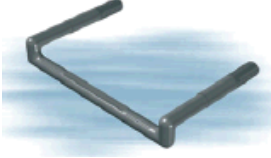
Všechny poklopy a nástavce použité k zabudování do stokové sítě musí vyhovovat všem požadavkům ČSN EN 124 (kromě starých, znovu použitých ventilací).

A.5.5 Stupadla a žebříky

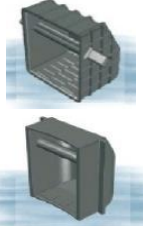
Žebříky

materiál	a) ocel nekorodující dle ČS EN 10088 nebo ČSN EN 10088-3min. jakost X6 Cr Ni Ti 18-10
	b) legovaný hliník dle ČSN EN 10204
	c) kompozitní materiály
tvar	dle dokumentace projednané s provozovatelem
řídící norma	ČSN EN 14396
únosnost	podle čl. 4.4 uvedené normy
povrch příčlí	dostatečně zdrsňen pro minimalizaci rizika uklouznutí
požadavky	dokumentace, prohlášení o shodě, označení CE a štítkem

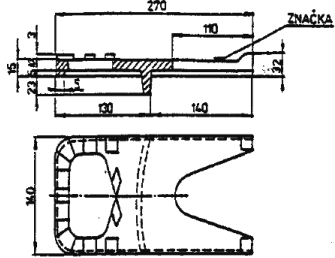
Žebříková stupadla

materiál	a) ocel nekorodující dle EN 10088 nebo EN 10088-3min. jakost X6 Cr Ni Ti 18-10	
	b) ocel podle ČSN EN 10025 (1–6) nebo ČSN EN 10080	
šířka nosného profilu	min. 20 mm	
tvar	se zvýšenou hranou, vzorovaná nástupnice	
řídící norma	ČSN EN 14396	
povrchová úprava podle materiálu	a) bez úpravy jen po dohodě, jinak plastový povlak	
	b) plast. povlak min. tl. $\geq 2,5$ mm	
požadavky	prohlášení o shodě a certifikát shody	

Kapsová stupadla

materiál	a) šedá litina – vždy k osazení do cihelného zdiva	
	b) plast, jádro ocel (jen při výrobě šachetních prvků)	
rozměry	a) 196/136/128 b) 200/180/140	
povlak	bez povlaku	

Vidlicová stupadla

materiál	šedá litina dle ČSN 422410, 20	 <p>Stupadlo tvar A ČSN 13 6350</p>
rozměry	270/140/15	
povlak	bez povlaku	
řídící norma	ČSN 13 6350	
použití	pouze při doplnění chybějících stupadel starých šachet se stěnou 90 mm	

Lávky, zábradlí, konstrukce apod.

materiál	ocel nekorodující dle EN 10088 nebo 10088-3min. jakost X 6 Cr Ni Ti 18-10 kompozitní materiály viz A.7
řídící norma	ČSN 74 3282
návrh konstrukce	podléhá vždy individuálnímu projednání se správcema provozovatelem

A.5.6 Armatury – uzávěry a zpětné klapky

S ohledem na obsažnost a podrobnost požadavků na tento druh výrobků určených k zabudování do stokového prostředí se odkazuje na specifikaci uvedenou v textové části.

A.5.7 Provizorní hrazení

použití	významné objekty stokové sítě (spojné a rozbočné komory, odlehčovacikomory, shybkové komory apod.
materiál drážek	U profily z antikorozní oceli
materiál hradidel	uzavřené profily z eloxovaných slitin na bázi Al

A.5.8 Regulátory průtoku

regulační prvky	a) regulační kanalizační šoupata
	b) vírové ventily
průtočný profil	a) min. 300mm
	b) min. 200mm

A.5.9 Předčisticí zařízení na přelivu odlehčovacích komor

druh	sklopné česle
Každý případ návrhu sklopných česlí musí být projednán po stránce konstrukční a materiállovés provozovatelem	

A.6 Plastové výrobky**A.6.1 Kanalizační trouby z termoplastů pro gravitační kanalizaci**

materiál	a) polypropylen (PP)
	b) vysokohustotní, lineární polyetylen PE-HD 100
	c) vysokohustotní, lineární polyetylen PE 100 RC
	d) vícevrstvé trouby na bázi PE 100 RC a trouby s opláštěním
	e) polyvinylchlorid (PVC)
technické normy	a) ČSN EN 1852 (sada)
	b) ČSN EN 12666 (sada),
	c), d) směrnice DVGW (SRN)
	e) ČSN EN 1401 (sada)
	PP + PVC trouby výlučně hladké, plnostěnné s obsahem plnivdo 5%
	Všechny výrobky z termoplastů musí vyhovovat požadavkům citovaných příslušných technických norem

dimenze	DN: přípojky 150, 200, stoky 250, 300, 400, 500, 600	
spoje	hrdlové s integrovaným těsněním, nebo svařované, x) PE troubymusí být vždy spojovány svarem	
kruhová tuhost SN	minimálně SN 12, lépe SN 16 kN/m ²	
tvarovky	DN ≤ 200: odbočky, kolena, redukce, přechody,	
	DN ≥ 250: odbočky 90°, 45°	
konstrukce stěny	oboustranně hladká, homogenní materiál v celém průřezu stěny	
preferenze výrobků	a) trouby s vnějším i vnitřním značením	
	b) trouby s ochranou povrchů proti mechanickému poškození	
	c) výrobky s certifikovanou značkou kvality	
přípustné deformace	max. přípustná trvalá deformace uložené trouby je 5% DN	
	max. přípustná deformace trub po zásypu je 3% DN	
SDR	a) polypropylen (PP) hodnota SDR uvedena pro SN16	≤ 24
	b) vysokohustotní, lineární polyetylen PE-HD 100	≤ 17,6
	e) polyvinylchlorid (PVC)	≤ 34
kontrolované geometrické vlastnosti	tvar a jmenovité rozměry	
	střední vnější průměr	
	tloušťky stěny	
	ovalita	
	tolerance	
	Platí ustanovení technických norem uvedených v této tabulce	

A.6.2 Potrubí pro tlakovou kanalizaci

materiál	Vysokohustotní lineární polyetylen PE-HD, PE 100 RC. Pro trouby určené pro protlaky je požadováno doložení certifikátu kvality PAS 1075, nebo jiného certifikátu shodného rozsahu. Na základě odsouhlasení správce se přípouští doložení certifikátu kvality (PAS 1075) pouze pro granulát včetně certifikátu ISO nebo jiného obdobného dokladu eliminujícího použití přísad a plniv nad 5%.	
technická norma	ČSN EN 13244 – část 1, 2, 3, 4, 5, 7	
MRS	100	
SDR	11	
spoje	svařované na tupo nebo elektrotvarovkou	
barevné provedení	podélné pruhy hnědé	
tvarovky	požadavky viz B.2.1	
kontrolované geometrické vlastnosti	tvar a jmenovité rozměry	
	střední vnější průměr	
	tloušťky stěny	
	ovalita	
	tolerance	

	Platí ustanovení technických norem uvedených v této tabulce.
preference	trouby s vnější ochrannou vrstvou (integrovanou nebo opláštěnou) a výrobky s certifikovanou značkou kvality

A.6.3 Sedlové, mechanicky upevňované odbočky pro dodatečné napojení přípojek

požadavek	dodatečné napojování přípojek na stávající stoky provádí výhradně provozovatel a používá ověřené a vybrané typy sedlových odboček
dimenze	možnost napojování přípojek DN 200 a 150 pro stoky DN \geq 400



A.6.4 Tlumičivý vyrovnávací prstec poklopů šachet v rychlostních komunikacích

materiál	ROVAsPUR – polymerní systém na bázi polyuretanu
rozměry	kompatibilní s betonovými vyrovnávacími prstenci poklopů šachet
použití	výhradně na základě požadavku správce a provozovatele

základní vlastnosti materiálu	stanovení	jednotky	Rovaspur 65	Rovaspur 90
hustota	DIN 53479	g/cm ³	1,26	1,26
tvrdost dle Shore	200 C	20 °C	65/5	90/5
pevnost v tahu	DIN 53504	Mpa	30	42
tažnost	DIN 53504	%	600	500
odrazová pružnost	DIN 53512	MPa	45	40
deformace tlakem	DIN 53517	J/m ²	50	35
otěruvzdornost	DIN 53516	mm ³	50	55

A.6.5 Orientační tabulky

Požadavky na orientační tabulky kanalizačních zařízení co do materiálu, rozměrů a provedení jsou shodné s požadavky na orientační tabulky používané ve vodárenství. Odlišují se však barevným provedením – hnědý podklad, bílá písmena (viz B.2.3)

A.7 Výrobky z kompozitních materiálů

A.7.1 Trouby ze skelného laminátu – pro gravitační kanalizaci

technická norma	ČSN EN 14364
technologie výroby	Používají se výhradně výrobky vyráběné technologií odstředivého lití, nebo spojitého navíjení vlákna. Sklolaminátové potrubí je možno používat pouze pro dešťovou kanalizaci.
použitelné dimenze	DN \geq 300 mm
kruhová tuhost SN	min. 12 000 N/m ²

výchozí suroviny	skelné vlákno, křemitý písek, polyesterová pryskyřice
vnitřní linerová vrstva	čistá pryskyřice o síle min. 1,5 mm
spoje	přesuvka vhodného typu
přípustné deformace	max. přípustná trvalá deformace uložené trouby je 5 % DN
tvar trub	kruhové, vejčité a jiné, ale vždy pouze přímé
preferenze	výrobky s certifikovanou značkou kvality
Všechny výrobky z reaktiplastů vyztužené skelnými vlákny použité pro výstavbu kanalizace musí vyhovovat požadavkům ČSN EN 14 364 (resp. ISO 10 467) nebo vyšším požadavkům správce a provozovatele.	

Další podrobné technické požadavky:

1) pro dodávky GPR – potrubí nesmí být kombinovány rozměrové řady A a B, specifikované výše uvedenými normami. Z důvodu rozměrové přesnosti a výrobních tolerancí jsou upřednostněny dodávky v rozměrové řadě B,
2) tlaková třída PN tlakových rozvodů musí splňovat kritéria plánované životnosti s ohledem na provozní tlak v potrubí,
3) při uložení potrubí do země se standardně volí tuhost SN 12000. Volba této nebo vyšší tuhosti musí být vždy ověřena statickým výpočtem v souladu s požadavky ČSN EN 1295-1 a výpočty musejí respektovat hodnoty dlouhodobé tuhosti pro plánovanou životnost. Jiné metody výpočtu musejí být provedeny a odsouhlaseny specialisty pro statiku potrubí,
4) trouby a tvarovky musí mít vnitřní povrch opatřen nevyztuženou staticky neúčinnou vrstvou pro ochranu proti abrazi vnitřního povrchu v tloušťce min. 1,5 mm. Test odolnosti proti obrusu musí být proveden při 500 000 cyklech,
5) potrubí musí odolávat chemické agresivitě odpadních vod (výjimečně prostředí v místě uložení) v rozsahu pH 3 až pH 10 při běžných klimatických teplotách,
6) potrubí musí odolávat účinkům běžných čistících trasek s tlakem vody na trysce 80 barů bez ohledu, jak je tryska velká, jak je orientována a vzdálena k vnitřnímu povrchu potrubí,
7) spoje trub a tvarovek musí garantovat těsnost spojů. Z tohoto důvodu jsou předepsány spoje se dvoukomorovým těsnicím profilem. Jednokomorový těsnicí profil na jedné straně spojky může být použit pouze ve zvlášť odůvodněných případech,
8) výrobce nebo dodavatel musí být schopen jakost dodávaných výrobků a splnění požadovaných kritérií dokladovat ze zkoušek a testování svých výrobků. Metody testování musejí být podle normových postupů stanovených EN nebo ISO normami. Dokladování jakosti parametrů může být pouze z mezinárodně (v rámci EU zemí) uznávaných a certifikovaných zkušeben.

A.7.2 Konstrukční prvky z tažených kompozitních materiálů

technologie výroby	pultruze (kontinuální tažení)
materiálová struktura kompozitů	skelná rohož, skelný roving, pryskyřice (nenасыcený isoftalový polyester, vinylester)
hustota	1,8 t/m ³
pevnost	720 MPa
modul pružnosti	19 GPa
návrh konstrukce	podléhá vždy individuálnímu projednání se správcem a provozovatelem
použití pro	rošty, schodiště, žebříky, podesty, zábradlí, nosné konstrukce, lávky apod.
provozní požadavky	dle ČSN 74 3282

B.4 Barevné provedení nadzemních objektů

fasády	vzor RAL 1032 nebo 1023
okapy a svody, případně palubkové podbití, okna, dveře	Palisandr vzor RAL 8017
sokly	Martmolit (zrnitost střední – 3 mm) č. barvy MAR2 0076

Barevné provedení platí pokud úřad neurčí jinak



Seznam výrobků běžně používaných na stavbách vodohospodářské infrastruktury hl. m. Prahy technické požadavky

B.Obor vodovodů – skupiny výrobků

B. 1 Kovové výrobky

B1.1 Tlakové trouby z tvárné litiny

Základní vlastnosti

Min. pevnost v tahu	DN 40–2000	MPa	420
Min. průtažnost po porušení	DN 40–1000	%	10
	DN 1100–2000	%	7
technická norma	ČSN EN 545		
spoje	hrdlové / přírubové		
těsnění spojů	elastomerový kroužek		
ochrana vnitřního povrchu viz text. část Kap. A.4.1.2			
vnitřní povrchová úprava	cementová		
	polyuretanová		
	epoxidová		
ochrana vnějšího povrchu viz text. část Kap. A.4.1.2			
vnější povrchová úprava	dle ČSN EN 545 odstavec D.2.2	vrstva slitiny Zn+Al v min. 400 g/m ² , epoxidová krycí vrstva	
	dle ČSN EN 545 odstavec D.2.3	EN 14628	
		EN 15189	
		EN 15542	
všechny výrobky musí vyhovovat požadavkům ČSN EN 545			

Stupeň a způsob ochrany obou povrchů trub se liší podle výrobce i podle druhu trubního systému.

Výběr vhodné ochrany a trubního systému je proto třeba vždy přizpůsobit místním podmínkám a projednat se správcem a provozovatelem.

B1.2 Uzavírací armatury

Šoupata

provedení	s měkce těsnícím klínem s možností výměny klínu a vřetene
vřeteno	nestoupavé s válcovým závitem, horní část se čtvercovým profilem, nákrůžek a vřeteno z jednoho kusu, vedení otěruvzdorný plast s vysokou kluzností
materiál	tvárná litina GGG-40, GGG-50, ocel GS-C25N
přípustné dimenze	DN 40 – DN 350
tlaková třída	PN 10, 16, 25
stavební délky	F4, F5 dle ČSN EN 558, - 1, - 2
vnější povrch. úprava	těžká protikorozní – slínování epoxidovým práškem dle GSK, Email-ETEC
vnitřní povrch. úprava	slínování epoxidovým práškem dle GSK nebo email 150–400 μm
ovládání	zemní souprava, ruční kolo, el. pohon

výměna ucpávek	bez výměny (garance po dobu životnosti) vrchem pod tlakem
příslušenství	zemní soupravy tuhé nebo teleskopické, ořech z tvárné litiny
normy	ČSN EN 1074 – 1 a 2

Klapky

provedení	klapkové uzávěry uzavírací škrticí bezpečnostní rychlouávěry
materiál	tvárná litina GGG-40, GGG-50,
přípustné dimenze	DN 400 – DN 2200
tlaková třída	PN 10, 16, 25
stavební délky	F4, F5 dle ČSN EN 558
vnější povrch. úprava	těžká protikorozi – slínování epoxidovým práškem dle GSK, Email-ETEC
vnitřní povrch. úprava	slínování epoxidovým práškem dle GSK nebo email 150-400 µm
ovládání	převodovky pro zemní soupravu, ruční kolo, el. pohon
normy	ČSN EN 1074 – 1a 2

Ventily

přípustné dimenze	1/2"–2"
tlaková třída	PN 10
použití	kulové nebo šikmé ve vodoměrných sestavách

B.1.3 Hydranty

Hydranty podzemní

materiál	tvárná litina, nerez ocel, mosaz
přípustné dimenze	DN 80 – DN 150
tlaková třída	PN 10, 16
vnitřní povrchová úprava	slínování epoxidovým práškem dle GSK nebo email 150–400 µm
vnější povrchová úprava	těžká protikorozi – slínování epoxidovým práškem dle GSK, Email-ETEC
způsob výměny vnitřního tělesa	bez výkopu a pod vodním tlakem

Hydranty nadzemní

materiál	tvárná litina, nerez ocel, mosaz
přípustné dimenze	DN 80 – DN 100
tlaková třída	PN 10, 16
vnitřní povrchová úprava	slínování epoxidovým práškem dle GSK nebo email 150-400 µm
vnější povrchová úprava	Epoxid, email, polyuretan, polyesterový nástřik odolný vůči UVzáření, dle GSK
provedení	s lomovým bodem
způsob výměny pístu	bez výkopu

normy	ČSN EN 1074 – 1a 6
-------	--------------------

B.1.4 Vzdušníky

materiál	tvárná litina, nerez ocel
přípustné dimenze	DN 50 – DN 200
tlaková třída	min. PN 10
funkce	samočinná
vnitřní povrchová úprava	slínování epoxidovým práškem dle GSK nebo email 150-400 µm
vnější povrchová úprava	těžká protikorozní – slínování epoxidovým práškem dle GSK, Email-ETEC
normy	ČSN EN 1074 – 1a 4

B.1.5 Ventily k regulaci tlaku

materiál	tvárná litina, nerez ocel
přípustné dimenze	min DN 40
tlaková třída	min. PN 10
funkce	samočinná, bez odpouštění mimo ventil, s možností dálk. ovlád.
vnitřní povrchová úprava	slínování epoxidovým práškem dle GSK nebo email 150–400 µm
vnější povrchová úprava	těžká protikorozní – slínování epoxidovým práškem dle GSK, Email-ETEC
normy	ČSN EN 1074 – 1 a 5

B.1.6 Příslušenství armatur**Orientační tyče**

materiál	ocel s antikoročním nátěrem
profil tyče	kruhový, Ø dle objímky orientační tabulky, horní otvor zaslepený
výška nad terénem	min. 2 m
barva	modré a bílé pruhy à 250 mm

druh	tuhá nebo teleskopická souprava
materiál tyče	minimálně pozinkovaná ocel, vyšší ochrana proti korozi je žádoucí
ochranný kryt	plast

B.1.7 Spojovací materiál pro příruby

šrouby	dle ČSN EN 10088-1 Korozivzdorné oceli (DIN 1.4301) skupiny A2 v pevnostní třídě 70, šestihřanná hlava s metrickým závitem se standardním stoupáním
matice	dle ČSN EN 10088-1 Korozivzdorné oceli (DIN 1.4301) skupiny A2 v pevnostní třídě 70. Styčné plochy matice (závity a čela) musí mít odborně provedenou povrchovou ochranu proti zadření za tepla vytvrzovaným kluzným lakem o min. tl. 0,25 µm (na bázi PTFE, nebosulfidu molibdeničitého), šestihřanné s metrickým závitem se standardním stoupáním Použití dodatečných maziv se nepřipouští
podložky	dle DIN 125 A, plochá, třída oceli A2, vždy jeden kus podložky z každé strany spoje

B. 2. Výrobky z plastů

B.2.1 Tlakové potrubí z plastů pro vodovodní řady a přípojky

materiál	a) polyethylen PE-HD 100
	b) polyethylen PE-HD 100 s ochranným pláštěm
	c) polyethylen PE 100 RC
	d) vícevrstvé trouby na bázi PE 100 RC a trouby s opláštěním
	e) síťovaný polyethylen PE-Xa s opláštěním PE-HD
	f) Pro trouby určené pro protlaky je požadováno doložení certifikátu kvality PAS 1075 nebo jiného certifikátu shodného rozsahu. Na základě odsouhlasení správce se připouští doložení certifikátu kvality (PAS 1075) pouze pro granulát včetně certifikátu ISO nebo jiného obdobného dokladu eliminujícího použití přísad a plniv nad 5%.
technické normy	a) ČSN EN 12201 (sada)
	b) certifikace DVGW GW 335
	c), d) Výroba, vlastnosti a zkoušky podle norem DIN a DVGW
	e) ČSN EN ISO 15875 (sada)
přípustné dimenze d	a) 40–225 mm
MRS	100
SDR	11
povrch trub vnější i vnitřní	* Zcela hladký, čistý bez povrchových defektů, zjevných bublin, pórů a mikrotrhlin * Vrypy vzniklé při přepravě a manipulaci musí plošně vybihata jejich hloubka nesmí přesáhnout 0,001 dn
geometrické vlastnosti	tvár a jmenovité rozměry
	střední vnější průměr
	tloušťky stěny
	ovalita
	tolerance
	Platí ustanovení technických norem uvedených v této tabulce
spoje	a) vodovodní řady – svarový spoj, přírubový spoj jen při splnění kvalitativních požadavků na lemové nákržky
	b) přípojky – násuvný nebo svěrný nebo svarový spoj
barevné provedení	a) černá s podélnými modrými pruhy (min. 4 pruhy)
	b) modrá – opláštění
stáří trub a tvarovek	potrubí pro pitnou vodu: max. 2 roky, starší výrobky nelze použít
preferenze	výrobky s vnější ochrannou vrstvou výrobky s certifikovanou značkou kvality
znovu zpracovatelný a recyklov. materiál	není povoleno používat znovu zpracovatelný materiál z vnějších zdrojů a recyklovatelný materiál

Tolerance síly stěny trub a přípustná ovalita v závislosti na průměru a SDR:

Jm. vnější průměr dn	síla stěny trubky pro PE – HD 80 a PE – HD 100						Max. Ovalita
	SDR 11		SDR 17		SDR 17,6		
mm	e _{min}	e _{max}	e _{min}	e _{max}	e _{min}	e _{max}	Δ mm
40	3,7	4,2	2,4	2,8	2,3	2,7	1,4
50	4,6	5,2	3	3,4	2,9	3,3	1,4
63	5,8	6,5	3,8	4,3	3,6	4,1	1,5
75	6,8	7,6	4,5	5,1	4,3	4,9	1,6
90	8,2	9,2	5,4	6,1	5,1	5,8	1,8
110	10	11,1	6,6	7,4	6,3	7,1	2,2
125	11,4	12,7	7,4	8,3	7,1	8	2,5
140	12,7	14,1	8,3	9,3	8	9	2,8
160	14,6	16,2	9,5	10,6	9,1	10,2	3,2
180	16,4	18,2	10,7	11,9	10,2	11,4	3,6
200	18,2	20,2	11,9	13,2	11,4	12,7	4
225	20,5	22,7	13,4	14,9	12,8	14,2	4,5
250	22,7	25,1	14,8	16,4	14,2	15,8	5
280	25,4	28,1	16,6	18,4	15,9	17,6	9,8
315	28,6	31,6	18,7	20,7	17,9	19,8	11,1

Nejdůležitější tvarovky

kolena 90° vstříkovaná

lemové nákrůžky pro otočné příruby vstřík.

kolena 45° vstříkovaná

T-kusy vstříkované

oblouky 90° vstříkované

T-kusy redukované vstříkované

oblouky 90, 60, 45, 30, 22, 11°

odbočky vstříkované

oblouky 90, 60, 45, 30° ze segmentů

redukce

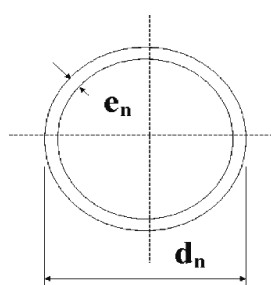
Požadavky na tvarovky

MRS	80, 100
SDR	11, 17
povrch	hladký, bez vizuálních vad, přípustné pouze technolog. nerovnosti
geometrické vlastnosti	tvary a jmenovité rozměry
	tloušťky stěn
	ovalita hladkých konců
	střední vnější průměr konců pro svařování
	tolerance
úhel svařov. kolen a početsvarů	maximální úhel pro jeden svar je 30° svařované koleno 90° musí být svařeno ze 4 dílů se 3 svary !!!
svary úhlových dílů	svařovat úhlové díly tvarovek (kolen apod.) na stavbě je zakázáno

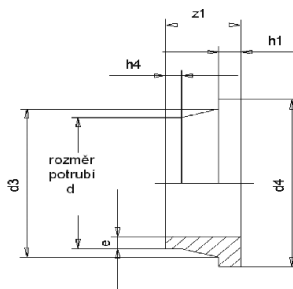
Požadavky na lemové nákrůžky

- připojení nákrůžku k potrubí – svarem na tupo nebo el. tvarovkou,
- při spoji el. tvarovkou – kalibrace nákrůžku v celé délce zasunutí,
- dodržení stanovených rozměrů a tolerancí,
- rovinnost plochy styku s těsněním a její kolmost k ose potrubí,
- (max. přípustná odchylka povrchu od roviny je cca 0,003 d),
- zesílení styku mezi lemem a nákrůžkem,
- dodržení určené síly nákrůžku h_1 i při obrobení stykové plochy,
- stejnorodost hmoty je nezbytná. Znamky a projevy spojení hmoty na neobrobených plochách se nepripouští.

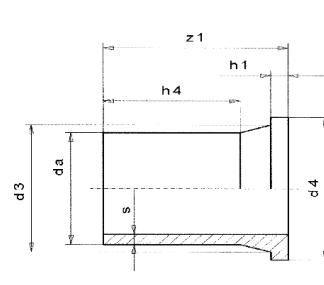
Rozměry lemových nákrůžků a točivých přírub musí vyhovovat ISO 9624.



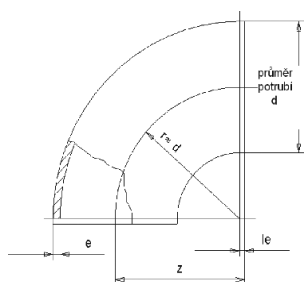
kruhové potrubí
(jen pro svar na tupo)



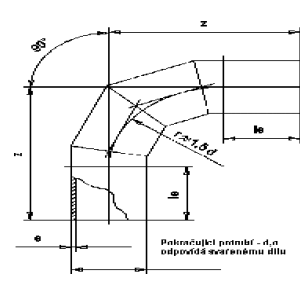
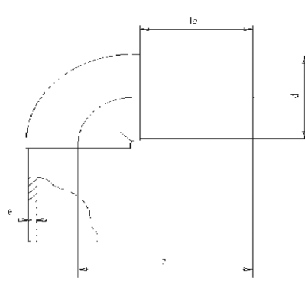
krátký lemový nákrůžek
(pro svar na tupo i el. tvarovkou)



dlouhý lemový nákrůžek



vstříkované koleno 90°
(pro svar na tupo i el. tvarovkou)



koleno 90° z dílů potrubí

Požaduje se, aby zhotovitel stavebních prací používal na stavbě tvarové kusy vyrobené výrobcem potrubí, jehož trouby jsou na stavbě použity! (Pokud jsou součástí výrobního sortimentu výrobce trub.)

B.2.3 Orientační tabulky

tvar, velikost, popisprovedení	viz výkresová část	
	znaky vlisovány v celém průřezu, nerozebíratelné zaklapnutí	
barevné provedení	armatury a šachty – modrý podklad, bílé písmo	
	hydranty – červený podklad – bílé písmo	
		

B. 3 Výrobky z kompozitů

B.3.1 Konstrukční prvky z tažených kompozitních materiálů

technologie výroby	pultruze (kontinuální tažení)
materiálová strukturakompozitů	skelná rohož, skelný roving, pryskyřice (nenasyčený isoftalový polyester, vinylester),
hustota	1,8 t/m ³
pevnost	720 MPa
modul pružnosti	19 GPa
návrh konstrukce	podléhá vždy individuálnímu projednání se správcema provozovatelem
použití pro	rošty, schodiště, žebříky, podesty, zábradlí, nosné konstrukce, lávky apod.
provozní požadavky	dle ČSN 75 0748, TNV 75 0747

Příloha č. 2

Rozdělení kompetencí správce (PVS, a. s.), a provozovatelů (PVK, a. s. a dalších), při projednávání staveb cizích investorů, OMI MHMP a Městských částí hl. m. Prahy.

I. Rozdělení kompetencí správce a provozovatele

- a) Obecně platí, že při získávání stanoviska vlastníka technické infrastruktury pro účely projednání stavby v řízeních dle zákona č. 183/2006 Sb., stavební zákon, se, provozovatel vyjadřuje do 12 EO, PVS bez omezení počtu EO.
- b) V případech, kdy se vyjadřuje jak správce, tak i provozovatel, platí, že v případě rozporných stanovisek má přednost stanovisko správce jakožto zástupce vlastníka technické infrastruktury.

II. Kompetence správce

Do kompetencí správce patří zejména:

- a) Vyřizování veškerých majetkoprávních záležitostí, týkajících se pozemků a nemovitostí ve správě PVS, a. s.
- b) Projednávání územně plánovací dokumentace.
- c) Vyjadřování se:
 - ke všem fázím přípravy a realizace staveb **vodních děl** (vodní dílove smyslu zákona č. 254/2001 Sb., vodní zákon), a to včetně vyjádření pro účely vydání kolaudačního souhlasu, (investiční záměr, dokumentace k územnímu řízení, dokumentace ke stavebnímu řízení, realizační dokumentace, dokumentace změn stavby před dokončením, dokumentace skutečného provedení apod.),
 - k nevodohospodářským liniovým, dopravním a pozemním stavbám za předpokladu, že předmětná stavba může mít věcnou nebo časovou vazbu na plánované investiční akce správce, nebo kdy provozovatel shledá účelným takovou vazbu vyvolat s ohledem na nevyhovující stav provozovaného majetku,
 - k připojování samostatných nemovitostí a skupin objektů, vyžadujících rozšíření nebo rekonstrukci vodovodní nebo kanalizační sítě.
- d) Vydávání souhlasu k přeložkám vodovodů a kanalizací. (Žádost o souhlas k přeložkám musí obsahovat stanovisko provozovatele.)
- e) Zastupování Obce hl. m. Prahy, jako vlastníka vodohospodářského infrastrukturního majetku, ve všech řízeních vedených orgány státní správy a dalšími státními orgány.
- f) Rozhodování o připojování mimopražských odběratelů na vodovodní a kanalizační systém, který je ve správě PVS, a. s.
- g) Připojování pražských odběratelů a producentů odpadních vod na mimopražské systémy.
- h) Zajištění uzavírání smluv:
 - o budoucích darovacích smlouvách, týkajících se vodohospodářské infrastruktury mezi třetí stranou a Obcí hl. m. Prahy, zastoupenou PVS, a. s.
 - o spolupráci v průběhu přípravy a realizace vodního díla, uzavíranou mezi správcem, provozovatelem a třetí stranou (stavebníkem).
 - o spolupráci a zajištění průběhu přípravy a realizace přeložek vodohospodářských zařízení vodovodů a kanalizací, uzavíraných mezi Obcí hl. m. Prahou, zastoupenou správcem, a třetí stranou (stavebníkem).
- i) Příprava darovacích smluv týkajících se vodohospodářské infrastruktury mezi třetí stranou a Obcí hl. m. Prahy.
- j) Vyjádření se pro potřeby územního rozhodnutí a povolení odběru vody a termínu zahájení odběru.

III Kompetence provozovatele

Do kompetencí provozovatelů patří zejména:

- a) Vyjadřování se:
 - k nevodohospodářským liniovým, dopravním a pozemním stavbám za účelem zajištění ochrany provozovaných vodních děl,
 - ke stavbám, které po dokončení nebudou ve správě PVS, a. s., a ostatním činnostem v ochranných pásmech vodních zdrojů,
 - k vodohospodářským stavbám souvisejících se stávající provozovanou infrastrukturou, s tím že platí II. B).
- b) Vydávání stanovisek k přeložkám vodovodu nebo kanalizace sloužících jako podklad pro rozhodování správce.
- c) Vyřizování všech záležitostí v celém procesu připojování jednotlivých nemovitostí na stávající vodovodní a kanalizační síť přípojkou za předpokladu, že v připojované nemovitosti není žádné vodní dílo, ani přípojka není sama vodním dílem a kapacita stávajícího zařízení je dostatečná. V případech, kdy součástí přípojky je i vodní dílo (předčisticí zařízení, domovní ČOV apod.), provozovatel v celém procesu výstavby projednává část investice týkající se připojení nemovitosti na vodovodní síť a vlastního domovního odvodnění, avšak bez posouzení vodního díla. Posuzování vodního díla patří do kompetence správce.
- d) Poskytování údajů o stávající vodovodní a kanalizační síti.
- e) Poskytování údajů o tlakových poměrech ve vodovodní síti a kapacitách kanalizační sítě.
- f) Dohled budoucího provozovatele při realizaci vodních děl, a to včetně vyjádření k realizační dokumentaci a dokumentaci skutečného provedení staveb vodních děl.
- g) Zastupování správce při vyjadřování pro účely vydání kolaudačního souhlasu vodních děl (s výjimkou čistíren odpadních vod, úpraven pitných vod a předčisticích zařízení a staveb vodních děl, kde je stavebníkem PVS).
- h) Vyjadřování se pro potřeby územního rozhodnutí a povolení odběru vody včetně technických podmínek (nové řady a přípojky, tlakové poměry, případné čerpací stanice na vnitřním vodovodu apod.).
- i) Projednání staveništní přípojky vody, tj. dočasné přípojky odběru vody pro stavby objektů.
- j) Projednání projektové dokumentace a podmínek připojení přípojky vody nahrazující přípojku staveništní.

Příloha č. 3

Požadovaný obsah jednotlivých stupňů projektové dokumentace předkládaných k vyjádření PVS a PVK

Složení dokumentace požadované pro jednotlivé stupně řízení vychází ze zákona č. 183/2006 Sb., o územním plánování a stavebním řádu (stavební zákon) a jeho prováděcí vyhlášky č. 499/2006 Sb., o dokumentaci staveb. Z hlediska PVS, jako správce veřejných vodovodů a kanalizací hl. m. Prahy, a PVK, jako provozovatele

těchto vodovodů a kanalizací, vyžadujeme v různých fázích posuzování plánovaných investic (investiční záměr, DÚR, DSP nebo společného povolení (zejména následující informace (platí pro rozsáhlejší výstavbu, pro malé stavby platí přiměřeně):

1. Investiční záměr (studie).

Investiční záměry (studie) je doporučeno vypracovat v případě rozsáhlých a komplikovaných staveb, kdy šetří čas nutný na přípravu těchto staveb eliminací případného vyžádání doplňujících informací k podané dokumentaci k územnímu řízení (DUR). Studium musí podle druhu obsahovat zejména:

A. PRŮVODNÍ ZPRÁVA

- Identifikační údaje stavby a investora.
- Seznam výchozích podkladů.
- Popis současného stavu a zamýšlený záměr stavby v kontextu širších vztahů (příslušnost ke kanalizačnímu povodí a vodárenskému pásmu, soulad s územně plánovací dokumentací a odvětvovými generely).
- Rozdělení zájmového území na samostatně proveditelné stavby včetně jejich vzájemných vazeb, postup výstavby a časové návaznosti.
- Prověření a popis územních limitů a omezujících podmínek pro realizaci (ochranná pásma, stávající technická infrastruktura, dopravní vlivy a opatření, vliv staveb jiných investorů, zátopová území, geologická omezení, biokoridory, stávající zeleň aj.).
- Provedené průzkumy (inženýrsko-geologický, elektrochemický, dendrologický, průzkum dopravních vlivů, pasportizace dotčených zařízení apod.).
- Stanovení požadavků na doplňující průzkumné práce.
- Zásady dopravně inženýrských opatření.
- Informace o vlastnických vztazích k dotčeným pozemkům.
- Kopie dokladů o projednání záměru stavby.
- Časové a nákladové údaje.
- Zhodnocení případných variant řešení.

B. VÝKRESY

- Přehledná situace (M 1 : 5 000–50 000) s vyznačením vnějších vztahů (ČOV, VDJ, nadřazená vedení) a územních limitů.
- Celková situace (M 1 : 500–2000) s názvy ulic a vyznačením územních limitů a významných souběžných (i plánovaných) vedení technického vybavení.
- Generelní hydrotechnická situace.
- U gravitačních kanalizací zjednodušený podélný řez s vyznačením limitních výškových křížení.
- Schéma atypických stavebních objektů.

2. Dokumentace k územnímu řízení (DÚR).

A. PRŮVODNÍ ZPRÁVA

- Identifikační údaje stavby a investora.
- Seznam výchozích podkladů dokumentace.
- Popis požadavků a připomínek k případným předcházejícím studijním pracím a jejich splnění.

- Popis stávajícího stavu a výsledky nutných průzkumů, pokud nepředcházela studijní dokumentace (inženýrsko-geologický a elektrochemický jako podklad pro volbu materiálu a zakládání, dendrologický průzkum a průzkum dopravních vlivů, pasportizace dotčených zařízení apod.).
- Informace o územních limitech předmětného území (ochranná pásma, zátopová území, biokoridory, stávající zeleň aj.).
- Koncepce vodohospodářského řešení v kontextu širších vztahů (příslušnost ke kanalizačnímu povodí a vodárenskému pásmu, tlakové poměry ve vodovodní síti, návrh akumulčních prostorů, nároky na úpravu a čištění vod, charakteristika a kapacita recipientu, jiné způsoby odvádění povrchových vod, soulad s územním plánem a odvětvovými generely apod.).
- Bilanční výpočty (prům. a max. průtoky, roční spotřeba, návrh dimenzí díla).
- Návrh stavebních materiálů a technologií v závislosti na provedených doplňujících průzkumech.
- Majetkoprávní elaborát (informace o vlastnických vztazích k dotčeným pozemkům, seznam dotčených parcelních čísel).
- Kopie dokladů o jednání s účastníky stavby.
- Časové a nákladové údaje.

B. VÝKRESY

- Přehledná situace (M 1 : 2 000–10 000 (s názvy ulic, vyznačením vnějších vztahů (ČOV, VDJ, nadřazená vedení (a územních limitů).
- Celková situace (M 1 : 200–1000 (s výškopisnými údaji, názvy ulic, hranicemi stavby a s vyznačením územních limitů a všech souběžných (i plánovaných) vedení technického vybavení a vzrostlé zeleně).
- U návrhu dešťové, jednotné a modifikované kanalizace hydrotechnická situace.
- Situace s vyznačením majetkoprávních vztahů k dotčeným pozemkům, s označením dotčených parcelních čísel a z nich vyplývající rozdělení návrhu vodohospodářského zařízení na budoucí veřejná a neveřejná díla.
- U gravitačních kanalizací zjednodušený podélný řez s vyznačením limitních výškových křížení, jako průkaz reálnosti návrhu odkanalizování. (V jednodušších případech kóty dna a poklopu v situaci u uzlových kanalizačních šachet.)
- Vzorový příčný řez uložením převládajících stavebních materiálů, vycházející z provedených průzkumů (hladina podzemní vody apod.).
- Zjednodušené výkresy atypických objektů se základními rozměrovými kótami a návrhem stavebních materiálů a technologií.

3. Dokumentace ke stavebnímu povolení (DSP).

A. PRŮVODNÍ ZPRÁVA

- Identifikační údaje stavby a investora.
- Seznam výchozích podkladů dokumentace.
- Popis stávajícího stavu a koncepce návrhu při splnění požadavků a připomínek k DÚR.
- Informace o vlastnických vztazích k dotčeným pozemkům, seznam dotčených parcelních čísel.
- Časové a nákladové údaje.
- Členění na stavební a technologické části.
- Kopie dokladů o projednání dokumentace.

B. TECHNICKÁ ZPRÁVA

- Popis technického řešení stavebních a technologických částí.
- Zhodnocení provedených průzkumů a návrh dalších Potřebných doplňujících průzkumů.
- Hydrotechnické výpočty (prům. a max. průtoky, roční spotřeba, návrh dimenzí).
- Návrh stavebních materiálů a technologií, zdůvodněný provedenými průzkumy a statickými výpočty nebo typovými statickými výpočty. U poddajných trubních materiálů stanovení mezních deformací a průkaz, že navrhovaný trubní materiál a jeho způsob uložení v místních konkrétních podmínkách je schopen kritériu mezních deformací vyhovět.
- Popis speciálních částí návrhu (technologické soubory, elektro, slaboproud, přenos dat,

zabezpečení objektů apod.) a seznamy průvodní dokumentace strojů a zařízení nezbytné pro zajištění jejich řádného a bezpečného provozu.

- Zejména u sanací zásady řešení staveniště a provádění výstavby (SPV), postup výstavby, zabezpečení výluk ze zásobování pitnou vodou, staveništní převádění a předčištění odpadních vod.
- Návrh dopravně-inženýrských opatření (DIO).
- Majetkoprávní elaborát.
- Zásady ochrany zdraví a bezpečnosti práce.
- V případě prací prováděných hornickým způsobem musí dokumentace stavby obsahovat další přílohy vyžadované předpisy Českého báňského úřadu, zejména
 - geologickou dokumentaci – výpočet větrání,
 - návrh trhacích prací, pokud jsou předpokládány,
 - zprávu BOZ,
 - druhy a rozsah bezpečnostních měření.

C. VÝKRESY

- Přehledná situace (M 1 : 2 000–10 000) s názvy ulic a vyznačením vnějších vztahů a územních limitů.
- Koordinační situace (M 1 : 200–1 000) s názvy ulic, hranic stavby, plánovanými i stávajícími sítěmi s okótováním, vyznačení hranic územních limitů a stávající i plánované vzrostlé zeleně. Součástí koordinační situace bude i zakres zřetelně vyznačených stávajících a navrhovaných požárních hydrantů.
- Na vyžádání podrobná hydrotechnická situace.
- Majetkoprávní situace (veřejné – soukromé pozemky) s vyznačením hranice stavby, dotčených parcelních čísel a rozdělením návrhu vodohospodářského zařízení na budoucí veřejná a neveřejná díla.
- Profesní situace liniové stavby s názvy ulic, vyznačením územních limitů, výškopisem v systému Bpv a navrhovanou výstavbou včetně objektových přípojek.
- Situace SPV a POV (případně).
- U podélných řezů (Bpv) inž. sítí vyznačení všech stávajících i budoucích křížení a odbočení, u sítí v souběhu vyznačit čárkovaně i niveletu souběžné stoky nebo vodovodu. U území s vysokou hladinou spodní vody její průběh.
- Koordinační a vzorové příčné řezy v intencích ČSN 73 6005, s dostupnými IG údaji.
- Konstrukční výkresy vodohospodářských objektů s případným statickým výpočtem.
- Výkresy speciálních částí (technologické soubory, elektro, slaboproud, přenos dat, zabezpečení objektů apod.).
- Domovní přípojky (situačně a tabelárně, typické příčné řezy).
- Kladečský plán vodovodního řadu, resp. vložkový plán stoky.
- Vytyčovací výkres v systému JTSK.

4. Dokumentace pro vydání společného povolení

Rozsah a obsah dokumentace pro vydání společného povolení liniové stavby technické infrastruktury včetně souvisejících technologických objektů je stanoven přílohou č. 9 vyhlášky 499/2006 Sb. Dokumentace zpracovaná pro vydání společného povolení. Projektová dokumentace předkládána PVS a PVK k posouzení musí obsahovat požadavky na dokumentaci k DÚR a DSP, viz výše (platí pro rozsáhlejší výstavbu, pro malé stavby požadavky platí přiměřeně).

4. Dokumentace pro vydání společného povolení

A. TECHNICKÁ ZPRÁVA

- Návrh řešení se základními výpočty (prům. a max. průtoky, návrh dimenzí díla apod.).
- Podrobný popis technického řešení stavebních a technologických částí, včetně statických výpočtů a dokladů, prokazujících dostatečnou únosnost navržených trubních vedení a stok a správnost navržených dimenzí objektů.
- Popis stavebních materiálů a technologií.

- Podrobný popis speciálních částí návrhu (technologické soubory, elektro, slaboproud, přenos dat, zabezpečení objektů apod.).
- Výsledky a důsledky provedených doplňujících průzkumů.
- Zejména u sanací popis staveniště a provádění výstavby (SPV).
- Dopravně inženýrská opatření (případně).
- Opatření k zajištění ochrany zdraví a bezpečnosti práce.

B. VÝKRESY

- Přehledná situace (M 1 : 2 000–10 000) s názvy ulic a hranicemi ochranných pásem.
- Koordinační situace (M 1 : 200–1 000) s názvy ulic, hranic stavby, plánovanými i stávajícími sítěmi s okótováním, vyznačení hranic ochranných pásem a stávající i plánované vzrostlé zeleně. Součástí koordinační situace bude i zakres zřetelně vyznačených stávajících a navrhovaných požárních hydrantů.
- Profesionální situace liniové stavby s názvy ulic, vyznačením ochranných pásem, výškopisem v systému Bpv a navrhovanou výstavbou včetně objektových přípojek.
- Situace SPV a POV (případně).
- U podélných řezů (Bpv) inž. sítí vyznačení všech stávajících i budoucích křížení a odbočení, u sítí v souběhu vyznačit čárkovaně i niveletu souběžné stoky nebo vodovodu. U území s vysokou hladinou spodní vody její průběh.
- Koordinační a vzorové příčné řezy v intencích ČSN 73 6005, s dostupnými IG údaji.
- Stavební výkresy vodohosp. objektů s případným statickým výpočtem.
- Výkresy speciálních částí (technologické soubory, elektro, slaboproud, přenos dat, zabezpečení objektů apod.).
- Stavební výkresy speciálních částí (technologické soubory, elektro, slaboproud, přenos dat, zabezpečení objektů apod.).
- Domovní přípojky (situačně a tabelárně, typické příčné řezy).
- Kladečský plán vodovodního řadu, resp. vložkový plán stoky.
- Vytyčovací výkres.

Příloha č. 4

Požadavky na rozsah smluvních vztahů uzavíraných mezi PVS, PVK a cizími stavebníky v jednotlivých fázích stavby.

Stavba nového vodovodu a kanalizace:

1. Před vydáním SP

- a. Musí být uzavřena smlouva o úpravě vzájemných vztahů mezi smluvními stranami stavebníkem, PVS a PVK, přílohou smlouvy bude: 1. koordinační situace stavby, 2. rozsah a specifikace vodního díla, 3. zakres do katastrální mapy.
- b. Musí být uzavřena smlouva o budoucí darovací smlouvě mezi stavebníkem a PVS v zastoupení HMP, přílohou smlouvy bude: 1. rozsah a specifikace vodního díla (shodný s přílohou č. 2 v bodě a.), 2. seznam dokladů pro převodvodního díla.

2. Před vydáním kolaudačního souhlasu

- a. Musí být správci předložena dokumentace pro kolaudaci ke kontrole.
- b. Při stavbě **na soukromých pozemcích musí být zřízeno** věcné břemeno umístění stavby, vstupu a vjezdu, za účelem provádění údržby, oprav a odstraňování havárií, neprovedení staveb a neosázení trvalými porosty.

3. Po vydání kolaudačního souhlasu

- a. Musí být sepsán trojstranný předávací protokol mezi stavebníkem, PVK a PVS, přílohou protokolu bude rozsah a specifikace vodního díla shodný s přílohou č. 2 v bodě 1.
- b. Musí být uzavřena darovací smlouva mezi stavebníkem a HMP.

Stavba přeložky vodovodu a kanalizace:

1. Před vydáním SP

Musí být uzavřena smlouva o přeložce mezi smluvními stranami stavebníkem, PVS a PVK, přílohou smlouvy bude 1. koordinační situace, 2. rozsah a specifikace vodohospodářských děl, 3. zakres do katastrální mapy.

2. Po vydání kolaudačního souhlasu

Musí být podepsán zápis o předání přeložky mezi stavebníkem a PVS v zastoupení HMP a případně smlouva o zřízení věcného břemene mezi stavebníkem a PVS v zastoupení HMP.

Příloha č. 5

Požadavky na zpracování dokumentace skutečného provedení dokončené stavby vodovodu a kanalizace pro veřejnou potřebu a přípojek

Dokumentace skutečného provedení dokončené stavby vodovodu a kanalizace pro veřejnou potřebu a přípojek musí být zpracována dle následujících zásad musí obsahovat:

1. Dokumentaci skutečného provedení stavby

Dokumentace skutečného provedení stavby musí být zpracována dle zákonač. 183/2006 Sb., o územním plánování a stavebním řádu (stavební zákon) v platném znění a následujících zásad:

- 1.1 do projektové dokumentace schválené stavebním úřadem budou zřetelně vyznačeny všechny změny, k nimž došlo v průběhu zhotovení díla.
- 1.2 ty části projektové dokumentace, u kterých nedošlo k žádným změnám, budou označeny nápisem „beze změn“.
- 1.3 každý výkres (v tištěné formě) dokumentace skutečného provedení stavby bude opatřen jménem a příjmením zpracovatele dokumentace skutečného provedení stavby, jeho podpisem, datem a razítkem zhotovitele.
- 1.4 u výkresů obsahujících změnu proti projektové dokumentaci schválené stavebním úřadem bude umístěn odkaz na doklad, ze kterého bude vyplývat projednání změny s odpovědnou osobou objednatele a její souhlasné stanovisko případně na doklad, jímž byla změna povolena příslušným stavebním úřadem či jinou jej nahrazující autoritou.

Dokumentaci skutečného provedení stavby zhotovitel předá PVK 2x v tištěné (listinné) formě a v elektronické formě na přenosném datovém médiu ve formátu *.dwg, příp. po domluvě ve formátu *.dgn, nebo *.shp.

2. Zaměření skutečného provedení stavby

Zaměření skutečného provedení stavby musí dle typu stavby obsahovat:

2.1 Zaměření skutečného provedení stavby vodovodu a přípojky

- 2.1.1 Geodetické zaměření skutečného provedení s tabulkou souřadnic a situačním zákresem
- 2.1.2 Kladečské schéma skutečného provedení
- 2.1.3 Tabulka použitých stavebních materiálů potrubí
- 2.1.3 Tabulka použitých armatur

2.2 Zaměření skutečného provedení stavby kanalizace a přípojky

- 2.2.1 Geodetické zaměření skutečného provedení s tabulkou souřadnic a situačním zákresem (vložkovým plánem)
- 2.2.2 Tabulka použitých stavebních materiálů stokových úseků
- 2.2.3 Tabulka použitých armatur
- 2.2.4 Kladečské schéma skutečného provedení s tabulkou použitých materiálů potrubí (pouze v případě výtlačku, tlakové a podtlakové kanalizace)

2.3 Zaměření skutečného provedení stavby vodohospodářského objektu

- 2.3.1 Geodetické zaměření s tabulkou souřadnic a situačním zákresem
- 2.3.2 Provozně technologické schéma, soupis strojů a zařízení souvisejících s vodohospodářskou funkcí objektu či stavby

2.4 Zaměření skutečného provedení stavby elektro

- 2.4.1 Geodetické zaměření s tabulkou souřadnic a situačním zákresem
- 2.4.2 Provozně technologické schéma, soupis strojů a zařízení

Zaměření skutečného provedení stavby zhotovitel předá PVK 2x v tištěné (listinné) formě a v elektronické formě na přenosném datovém médiu ve formátu: výkresy: *.dwg, příp. po domluvě ve formátu *.dgn nebo *.shp, tabulky: *.xls

POŽADAVKY NA ZPRACOVÁNÍ ZAMĚŘENÍ SKUTEČNÉHO PROVEDENÍ STAVBY

Zaměření skutečného provedení stavby musí být zpracováno dle typu stavbya těchto požadavků:

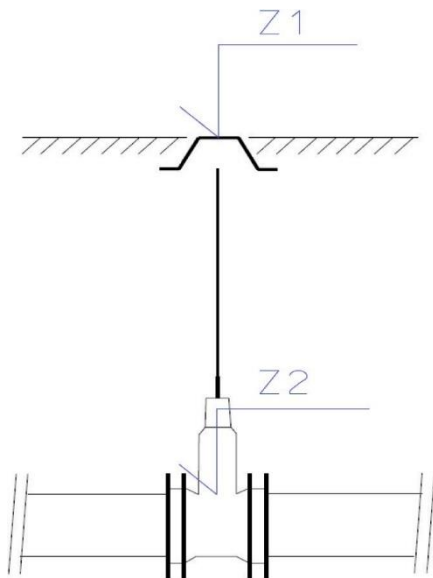
2.1 Zaměření skutečného provedení stavby vodovodu a přípojky

Zaměření skutečného provedení stavby vodovodu a přípojky se skládá z částí:

- geodetické zaměření skutečného provedení s tabulkou souřadnic a situačním zákresem,
- kladečské schéma skutečného provedení,
- tabulka použitých stavebních materiálů potrubí,
- tabulka použitých armatur.

Každý samostatný list musí obsahovat popisné údaje:

- název akce,
- katastrální území,
- městská část,
- číslo a označení etapy stavby,
- stavebník (adresa a jiné identifikační údaje),
- zhotovitel (adresa a jiné identifikační údaje),
- evidenční číslo stavby u stavebníka,
- jméno technického dozora, stavebníka (v listinné podobě doplněno o podpis),
- evidenční číslo stavby přidělené PVK, a. s.,
- jméno technického dozora PVK, a. s. (v listinné podobě doplněno o podpis),



Obr. č 1. Zaměření souřadnice Z1 a Z2 v místěarmatury

V případě geodetického zaměření budou doplněny tyto údaje:

- geodetické zaměření provedl (jméno, adresa),
- geodetické zaměření ověřil (jméno, adresa),
- souřadnicový a výškový systém včetně třídy přesnosti,
- zaměření před nebo po záhozu,
- měřítko zákresu.

2.1.1 Geodetické zaměření skutečného provedení s tabulkou souřadnic a situačním zákresem

Za geodetické zaměření skutečného provedení zodpovídá oprávněný zeměměřický inženýr a za technický popis bodů technický dozor stavebníka a technický dozor PVK, a. s.

Požadavky na geodetické zaměření skutečného provedení:

- Geodetické zaměření skutečného provedení musí být ověřeno fyzickou osobou, které bylo uděleno úřední oprávnění pro ověřování výsledků zeměměřických činností podle zákona 200/1994 Sb. v platném znění.
- Zaměření se provádí před záhozem dle skutečného stavu, v souřadnicovém systému JTSK a ve výškové systému BALT po vyrovnání (Bpv).
- Geodetické zaměření skutečného provedení stavby vodovodu a kanalizace (nové stavby a havarijní opravy) včetně přípojek vodovodu a kanalizace se musí vždy zaměřovat na bodové pole převzaté z katastrálního úřadu. Geodetické zaměření skutečného provedení stavby nesmí vycházet ze souřadnic stávajících prvků vodovodu nebo kanalizace. Poslední stávající armatura vodovodu nebo napojovaný úsek kanalizace se nově zaměří jako součást nově předávané stavby. Výšková měření musí být připojena vždy na dva body ČSJS, součástí předávané dokumentace bude přehled připojení nebo seznam připojovacích bodů na bodové pole katastrálního úřadu, ověřený razítkem a podpisem autorizovaného geodeta. V případě využití stanic GPS pro geodetické zaměření skutečného provedení stavby vodovodu a kanalizace je nutno doložit protokol o měření GPS, ověřený razítkem a podpisem autorizovaného geodeta.
- Zaměřuje se osová poloha řadu/přípojky, směrové a výškové lomy na trase potrubí, spoje (hrdla), tvarovky a armatury nebo jiná vodárenská zařízení postavené v rámci stavby (chráničky, šachty apod.), dále místo napojení na stávající řad a místo ukončení rušeného řadu, místo vstupu potrubí do šachty nebo objektu.
- V případě sanace nebo nově budované přípojky, musí být zaměřeno místo napojení přípojky na řad, uzavírací armatura, trasa potrubí – lom, propojení na stávající přípojku, bod, kde přípojka opouští veřejné prostranství (další zaměření domovní části přípojky se doporučuje), místo vstupu potrubí do vodoměrné šachty nebo objektu.
- Šachty a jiné stavební objekty se zaměří výškově a situačně min. třemi body s výškou dna a vrchu šachty. Poklop se zaměřuje jedním bodem na střed. V případě kruhové šachty se zaměří střed šachty a střed poklopu, průměr šachty se uvede do tabulky souřadnic.
- Zaměření výšek Z1 (terén) se provádí u armatur na povrchový znak armatury, viz obr. 1.
- Zaměření výšek Z2 (vrch potrubí) se provádí vždy na vrch potrubí; u armatur přesahujících svoji výškou vrch potrubí, se zaměří přenesená výška potrubí, viz obr. 1.
- Současně se zaměřením vodovodu a přípojky se požaduje doměření jednoznačně identifikovatelných kontrolních bodů polohopisu.
- Číslování bodů zaměření musí být totožné s číslem v kladečském schématu skutečného provedení.
- Geodetické zaměření skutečného provedení musí obsahovat situační zakres a tabulku souřadnic s technickým popisem.

Požadavky na zpracování situačního zakresu:

- Vzor je uveden v příloze č. 2.1.5.1,
- Situační zakres musí být proveden v měřítku 1 : 500 (1 : 1000), při husté síti zaměřených bodů bude vykreslen detail s uvedením měřítka.
- Použité značky kresby musí odpovídat platnému značkovému klíči ČSN¹⁾.
- V situačním zakresu musí být vykresleny všechny zaměřené body a uveden číselný odkaz do tabulky souřadnic s technickým popisem, jednotlivé úseky řadů / přípojek budou označeny údaji o profilu a materiálu.
- Úsek řadu budovaný jinou technologií než otevřeným výkopem, bude v situačním zakresu vyznačen.
- Zakres vodárenského zařízení bude doplněn o zakres okolní zástavby nebo topografie okolního terénu.
- Pokud v rámci stavby dochází k rušení stávajících řadů či přípojek, budou tyto zakresleny dle jejich skutečné zjištěné polohy.

¹⁾ ČSN 01 3411

Požadavky na zpracování tabulky souřadnic s technickým popisem:

- Vzor je uveden v příloze č. 2.1.5.2.
- Do tabulky se provede zápis všech bodů zaměřených geodetickými metodami.
- Musí být uvedeno číslo bodu, souřadnice Y, X, Z2, Z1 a technický popis zaměřeného bodu (technický popis obsahuje typovou specifikaci).
- Zaměřené body okolního polohopisu nebo měřické body, budou doplněny do tabulky s uvedením popisu bodu.
- Tabulka bude zpracována elektronicky ve formátu *.xls (elektronický formulář tabulky je k dispozici u provozovatele), příloha č. 2.1.5.3.

2.1.2 Kladečské schéma skutečného provedení

Kladečské schéma skutečného provedení zpracovává zhotovitel stavby, za správnost údajů odpovídá technický dozor stavebníka a technický dozor PVK, a. s.

Požadavky na zpracování kladečského schématu skutečného provedení:

- Vzor je uveden v příloze č. 2.1.5.4.
- Kreslí se dle skutečného stavu, bez měřítko a před záhozem potrubí.
- Zákres musí být proveden podle ČSN²⁾.
- Z kladečského schématu musí být zřejmý způsob napojení na stávající řad, trasa, délka a profil řadu/přípojky.
- V kladečském schématu musí být vyznačen úsek řadu budovaný jinou technologií než otevřeným výkopem a musí být uveden název této technologie.
- Trouby, armatury, tvarovky, chráničky a jiná vodárenská zařízení se kreslí značkami podle ČSN³⁾. Ke každé grafické značce se připiše písemná zkratka, profil a materiál.
- Úseky řadů a přípojek bez armatur a tvarovek, se kreslí zkráceně tenkou plnou čarou s popisem: profil, materiál a skutečná délka úseku.
- Při větším počtu armatur a tvarovek, které ve zvoleném zobrazení nelze vhodně zakreslit se zakreslí v detailu.
- Přípojka musí být rozkreslena v celé své budované délce (minimálně však úsek přípojky vedoucí pod pozemky tvořící veřejné prostranství), vyznačen způsob připojení na vodovodní řad a napojení na vnitřní vodovod. V případě, že je součástí stavby vodoměrná šachta, musí být tato v kladečském schématu rozkreslena. Součástí kladečského schématu je detail vodoměrné sestavy.
- V případě sanace řadu jejichž součástí jsou přípojky, musí být tyto přípojky v kladečském schématu zakresleny v celé své rekonstruované délce (minimálně úsek přípojky vedoucí pod pozemky tvořící veřejné prostranství) a vyznačen způsob jejich propojení na stávající přípojky.
- V případě sanace vodovodních sítí bude rozsah sanace graficky vyznačen v kladečském schématu a popsán do tabulky uvedené v příloze č. 2.1.5.9.
- U přípojky bude vždy uvedeno příslušné číslo popisné připojované nemovitosti nebo číslo parcely, pro kterou je přípojka vedena.
- V případě, že v rámci stavby je rušen stávající řad či přípojka, musí být v kladečském schématu vyznačen způsob zaslepení a rušení tohoto řadu či přípojky.
- Arabskými číslicemi budou označeny všechny armatury, lomy a úseky potrubí, důležité tvarovky a jiná vodárenská zařízení. Toto číslování bude shodné s číslem bodu uváděným v geodetickém zaměření. Na základě tohoto číslování bude převeden popis použitého materiálu do příslušné tabulky materiálu potrubí.

²⁾ ČSN 01 3462

³⁾ ČSN 01 3502, 13 2000 a 13 2002

2.1.3 Tabulka použitých stavebních materiálů potrubí

Tabulku zpracuje zhotovitel stavby, za správnost údajů odpovídá technický dozor stavebníka a technický dozor PVK, a. s.

Tabulka použitých stavebních materiálů vodovodu je zpracována pro jednotlivé materiály značené dle následujícího kódu:

litina	L
litina tvárná	LT
ocel	OC
ocel nerez	OCN
sklolaminát	SKL
polyetylen	PE

Požadavky na zpracování tabulky použitých stavebních materiálů potrubí:

Vzor je uveden v příloze č. 2.1.5.5.

V tabulce se vždy pro příslušný úsek vodovodního řadu/přípojky uvádí: identifikace začátku a konce úseku, odpovídá číslování v kladečském schématu,

- délka úseku, která se měří včetně všech tvarovek a armatur,
- jmenovitá světlost DN dle normalizované rozměrové řady,
- druh (třída) materiálu a konstrukce stěny trub,
- tlaková třída a typ spoje,
- způsob úpravy povrchu dle následující specifikace:

Způsob úpravy vnitřního povrchu vodovodu	na bázi cementu	CEM
	na bázi pryskyřice	PRY
	na bázi živice	ZIV
	na bázi polymeru	POL
	epoxi rukávec	EPR
	polyester rukávec	PER
Způsob úpravy vnějšího povrchu vodovodu	ochrana základní	ZA
	ochrana zesílená	ZE
	tepelná izolace	TIZ

- výrobce a výrobní označení,
- způsob výstavby.

Tabulka bude zpracována elektronicky ve formátu *.xls (elektronický formulář tabulky je k dispozici u provozovatele), příloha č. 2.1.5.6.

2.1.4 Tabulka použitých armatur

Tabulku zpracuje zhotovitel stavby, za správnost údajů odpovídá technický dozor stavebníka a technický dozor PVK, a. s.

Požadavky na zpracování tabulky armatur:

Vzor je uveden v příloze č. 2.1.5.7.

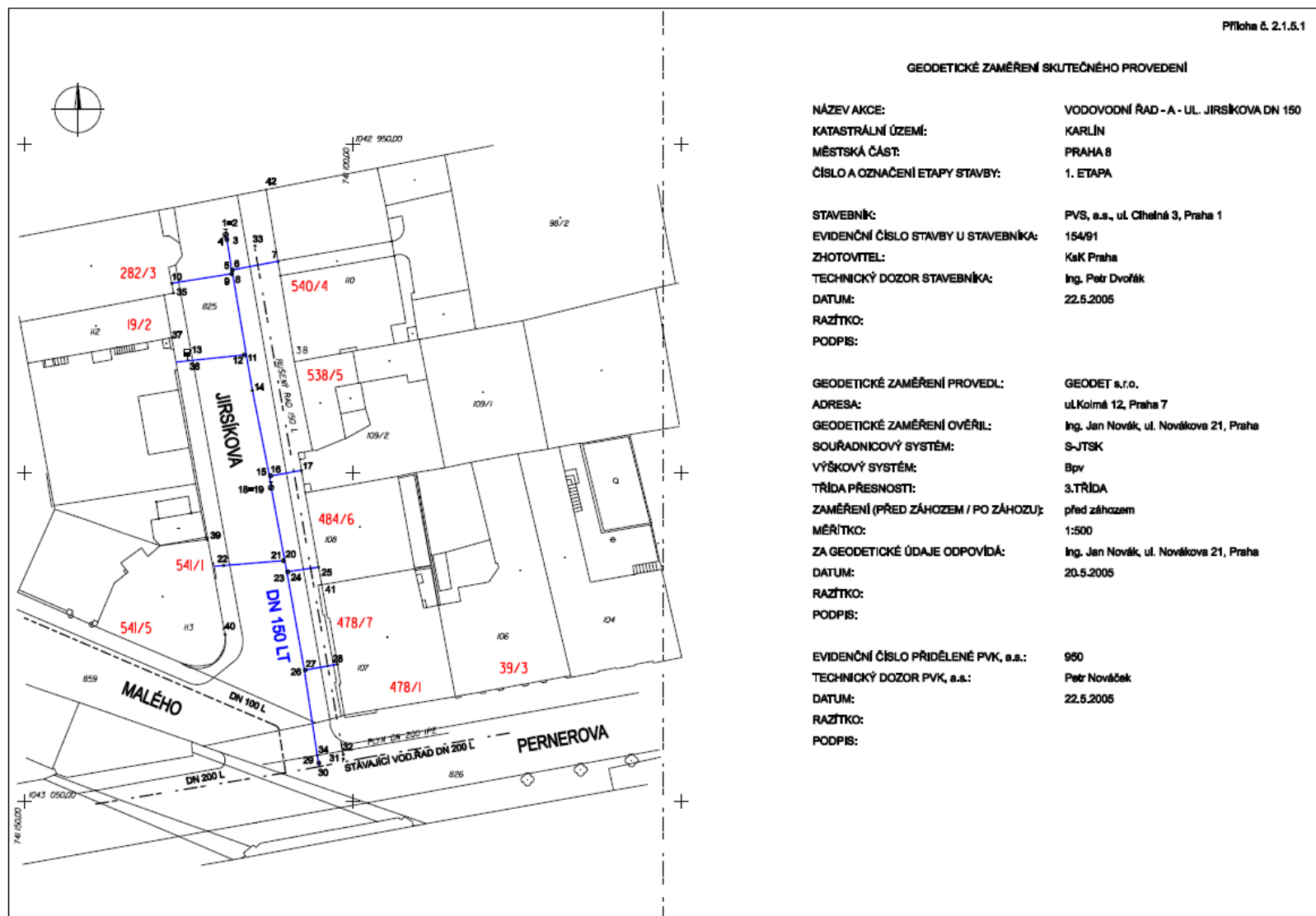
V tabulce se vždy pro příslušnou armaturu uvádí:

- identifikace zaměřovacího bodu armatury, odpovídá číslování v kladečském schématu,
- konstrukční typ armatury,
- DN dle normalizované rozměrové řady,
- tlaková třída,
- stavební délka,
- výrobce a typové označení,
- typ, typové označení a výrobce pohonu.

Tabulka bude zpracována elektronicky ve formátu *.xls (elektronický formulář tabulky je k dispozici u provozovatele), příloha č. 2.1.5.8.

2.1.5 Přílohy

2.1.5.1 Situační zakres – vzor



2.1.5.2 Tabulka souřadnic s technickým popisem – vzor

Příloha č. 2.1.5.2

Tabulka souřadnic geodetického zaměření skutečného provedení stavby s technickým popisem zaměřených bodů

Počet stránek:1

List č.:1

název akce:	VODOVODNÍ ŘÁD - A - UL. JIRSÍKOVA DN 150
katastrální území:	Karlín
městská část:	Praha 1
číslo a označení etapy stavby:	1.ETAPA
stavebník:	PVS, a.s., Cihelná 3, Praha 1
evidenční číslo stavby u stavebníka:	154/90
zhotovitel:	KsK
geodetické zaměření provedl:	GEODET s.r.o.
adresa:	ul.Kolmá 12, Praha7
geodetické zaměření ověřil:	Ing.Novák Jan, ul.Karmelická 12, Praha1
souřadnicový systém:	S-JTSK
výškový systém:	BPV
třída přesnosti:	3
zaměření před záhozem nebo po záhozu:	před záhozem
evidenční číslo přidělené PVK, a.s.:	950

Geodetické zaměření						Technický popis bodu		
číslo bodu	Y	X	Z1 terén	KOD	Z2 vrch potrubí	Poznámka	Typ	Popis
1	741119.370	1042963.750	189.100		187.600	hydrant	H80-1250	
2	741119.370	1042963.750			187.600		T80/80	
3	741119.220	1042964.000			187.580		RP150/80	
4	741116.190	1042964.460	189.200		187.550	šoupě	Š150	
5	741118.005	1042965.158			187.650		NP150/63	
6	741118.340	1042969.080	189.250		187.650	kohout	K 63	
7	741111.270	1042967.750			187.460	konec veřejné části přípojky	rPE 63	
8	741118.310	1042969.640			187.550		NP150/63	
⋮								
⋮								
⋮								
⋮								
33	741115.320	1042987.400			187.340	rušená roura	L150	
35	741127.170	1042972.800	189.200			polohopis		

Za geodetické údaje odpovídá: Ing.Jan Novák

Datum: 20.5.2005

Razítko:

Podpis:

Za technický popis odpovídá: Petr Nováček

Datum: 22.5.2005

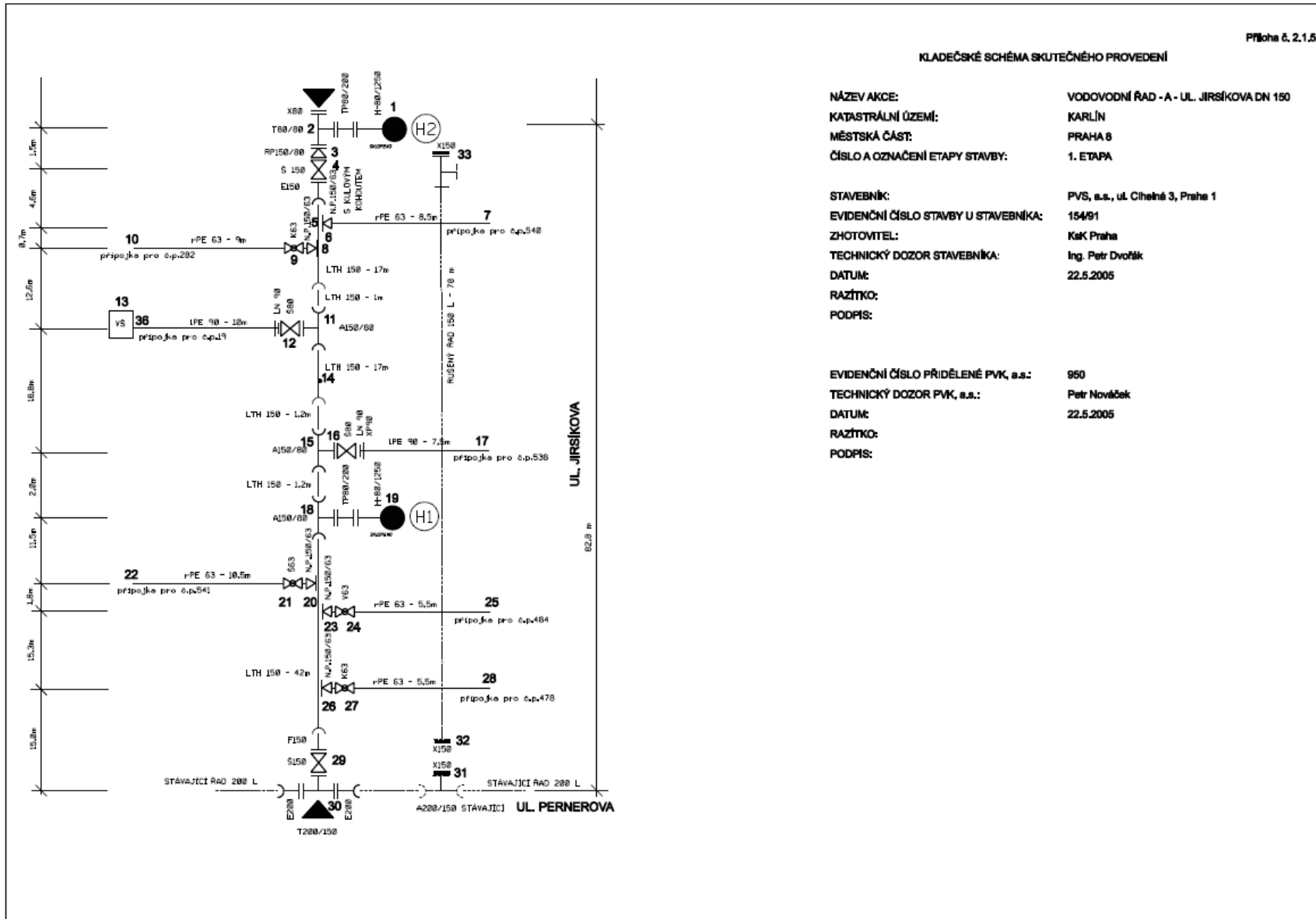
Razítko:

Podpis:

1/1

2.1.5.3 Tabulka souřadnic s technickým popisem – elektronický formulář ve formátu .xls – „MS -priloha - formulare_xls.rar“

2.1.5.4 Kladečské schéma – vzor



2.1.5.5 Tabulka použitých stavebních materiálů potrubí – vzor

Příloha č. 2.1.5.5 Použité stavební materiály - Trouby litinové (litina =L, tvárná litina=LT)
VZOR

Počet stránek: 1 List č.: 1

název akce:	VODOVODNÍ ŘAD - A - UL. JIRSÍKOVA DN 80
katastrální území:	Karlín
městská část:	Praha 1
číslo a označení etapy stavby:	1. etapa
stavebník:	PVS, a.s., ul. Cihelná 3, Praha 1
evidenční číslo stavby u stavebníka:	154/90
zhotovitel:	KsK Praha
evidenční číslo přidělené PVK, a.s.:	950

Označení úseku		Délka [m]	Jmenovitá světlost DN [mm]	Tlaková třída	Spoj			Úprava povrchu		Výrobce	Obchodní název výrobce	Způsob výstavby						
					PN 10, 16	hrdlový	hrdlový zámkový	přírubový	Vnitřní povrch: bez úpravy (0) na bázi cementu (CEM) na bázi pryskyřice (PRY) na bázi polymerů (POL)			Vnější povrch: bez úpravy (0) ochrana základní (ZA) ochrana zesílená (ZE) tepelná izolace (TIZ)	Nové trubky / nová trasa			Nové trubky / stará trasa		
Od	Do										Otevřený výkop	Štola	BVT	Kolektor, techn. chodba	Staré trubky rozrušeny	Staré trubky vjímuty	Staré trubky ponechány	
2	30	82,8	150	16	x			CEM	ZA	PONT A MOUSSON								x

Za vyplněné údaje odpovídá: Ing. Petr Dvořák

Datum: 22.5.2005

Podpis:

2.1.5.6 Tabulka použitých stavebních materiálů potrubí – elektronický formulář ve formátu .xls – „MS -příloha - formulare_xls.rar“

2.1.5.7 Tabulka použitých armatur – vzor

Příloha č. 2.1.5.7 Použité armatury - vodovod

VZOR

Počet stránek: 1

List č.: 1

název akce:	VODOVODNÍ ŘAD - A - UL. JIRSÍKOVA DN 80
katastrální území:	Karlín
městská část:	Praha 1
číslo a označení etapy stavby:	1. etapa
stavebník:	PVS, a.s., ul. Cihelná 3, Praha 1
evidenční číslo stavby u stavebníka:	154/90
zhotovitel:	KsK Praha
evidenční číslo přidělené PVK, a.s.:	950

číslo bodu GZ	Specifikace armatury										
	konstrukční typ	DN (mm)	tlaková třída - PN	stavební délka (mm)	výrobce	typové označení armatury	Ovládání uzavírací armatury				
							manuální	servopohon	pneumatický pohon	výrobce pohonu	typové označení pohonu
4	šoupě	150	10	225	Hawle		x				
29	šoupě	150	10	225	PaM		x				

Za vyplněné údaje odpovídá: Ing. Petr Dvořák

Datum: 22.5.2005

Podpis:

2.1.5.8 Tabulka použitých armatur – formulář

2.1.5.9 Tabulka sanací liniových staveb – elektronický formulář ve formátu .xls – „MS -přiloha - formulare_xls.rar“

2.2 Zaměření skutečného provedení stavby kanalizace a přípojky

Zaměření skutečného provedení stavby kanalizace a přípojky se skládá z částí:

- geodetické zaměření skutečného provedení s tabulkou souřadnic a situačním zákresem,
- tabulka použitých stavebních materiálů stokových úseků,
- tabulka použitých armatur,
- kladečské schéma skutečného provedení s tabulkou použitých materiálu potrubí.

Každý samostatný list musí obsahovat popisné údaje:

- název akce,
- katastrální území,
- městská část,
- číslo a označení etapy stavby,
- stavebník (adresa a jiné identifikační údaje),
- zhotovitel (adresa a jiné identifikační údaje),
- evidenční číslo stavby u stavebníka,
- jméno technického dozora stavebníka (v listinné podobě doplněno o podpis),
- evidenční číslo stavby přidělené PVK, a. s.,
- jméno technického dozora PVK, a. s. (v listinné podobě doplněno o podpis).

V případě geodetického zaměření budou doplněny tyto údaje:

- geodetické zaměření provedl (jméno, adresa),
- geodetické zaměření ověřil (jméno, adresa),
- souřadnicový a výškový systém včetně třídy přesnosti,
- zaměření před nebo po záhozu,
- měřítko zákresu.

2.2.1 Geodetické zaměření skutečného provedení s tabulkou souřadnic a situačním zákresem

Za geodetické zaměření skutečného provedení stavby zodpovídá oprávněný zeměměřický inženýr, za technický popis bodů, použitých stavebních materiálů a armatur technický dozor stavebníka a technický dozor PVK, a. s.

Požadavky na geodetické zaměření skutečného provedení:

- Geodetické zaměření skutečného provedení musí být ověřeno fyzickou osobou, které bylo uděleno úřední oprávnění pro ověřování výsledků zeměměřických činností podle zákona 200/1994 Sb. v platném znění.
- Zaměření se provádí před záhozem dle skutečného stavu, v souřadnicovém systému JTSK a ve výškové systému BALT po vyrovnání (Bpv).
- Geodetické zaměření skutečného provedení stavby vodovodu a kanalizace (nové stavby a havarijní opravy) včetně přípojek vodovodu a kanalizace se musí vždy zaměřovat na bodové pole převzaté z katastrálního úřadu. Geodetické zaměření skutečného provedení stavby nesmí vycházet ze souřadnic stávajících prvků vodovodu nebo kanalizace. Poslední stávající armatura vodovodu nebo napojovaný úsek kanalizace se nově zaměří jako součást nově předávané stavby. Výšková měření musí být připojena vždy na dva body ČSJNS, Součástí předávané dokumentace bude přehled připojení nebo seznam připojovacích bodů na bodové pole katastrálního úřadu, ověřený razítkem a podpisem autorizovaného geodeta. V případě využití stanic GPS pro geodetické zaměření skutečného provedení stavby vodovodu a kanalizace je nutno doložit protokol o měření GPS, ověřený razítkem a podpisem autorizovaného geodeta.
- Zaměřuje se osová poloha stoky včetně povrchových znaků, tj. charakteristické body na ose kanalizace (místo změny směru, sklonu, materiálu, místo napojení stoky a případně další body se zaměřenou kótou dna) i v rámci objektů (body na ose průtočných profilů na začátku a konci objektů, u spojných komor bod soutoku, u odlehčovacích komor body na vrcholu, na začátku

a konci přelivné hrany a další významné body určující geometrii objektu).

- V rámci zaměření se pořizují souřadnice polohové X, Y, výškové souřadnice Z1 – terén (poklop) a Z2 – dno stoky nebo šachty (v případě, že se výška dna šachty liší od výšky vtoku či výtoku ze šachty, musí být pořizeny další výškové souřadnice a do tabulky souřadnic zapsány v kolonce poznámka).
- U podzemních konstrukcí (komory různých funkcí – např. spojná komora, odlehčovací komora, rozdělovací komora atd.) se provede zaměření vnějších a vnitřních rozměrů, vzor viz příloha č. 2.2.5.9.
- Zaměřují se souřadnice bodu kolmého průmětu vložky či odbočky do osy kanalizace a zaměření koncového bodu přípojky, případně místa, kde opouští přípojka pozemek tvořící veřejné prostranství.
- U výtlačku, tlakové a podtlakové kanalizace se zaměřuje poloha řadu, postup viz zaměření vodovodu.
- Na gravitační kanalizaci, výtlačku, podtlakové kanalizaci a tlakové kanalizaci se zaměřuje poloha armatur.
- V případě sanace stávající kanalizace bude také provedeno zaměření výchozího stavu – kanalizace před zahájením výkopových prací.
- Geodetické zaměření skutečného provedení musí obsahovat situační zákres a tabulku souřadnic s technickým popisem.

Požadavky na zpracování situačního zákresu (vlozkového plánu):

- Vzor je uveden v příloze č. 2.2.5.1.
- Situační zákres musí být proveden v měřítku 1 : 1000, 1 : 500 nebo 1 : 200 při husté síti zaměřených bodů s vykresleným detailem 1 : 50.
- Situační zákres bude proveden podle ČSN⁴⁾.
- V situačním zákresu musí být vyznačena kanalizační soustava (oddílná splašková nebo dešťová, jednotná), způsob napojení na stávající stoku nebo přípojku.
- V situačním zákresu bude přesný polohopisný průběh kanalizační sítě včetně všech objektů (vstupní šachty, spojné nebo rozdělovací komory, oddělovací komory včetně jejich rozměrů s výkresovým detailem, vyústění dešťových výpustí do recipientu, strojní a technická zařízení umístěná na kanalizaci pro veřejnou potřebu apod.) a přesný polohopisný průběh přípojek (min. jejich veřejných částí) včetně revizní šachty (pokud je vybudována).
- Jednotlivé stokové úseky (mezi šachtami) budou označeny údaji:
 - délka v metrech na dvě desetinná místa,
 - sklon v ‰ na jedno desetinné místo nebo v % na dvě desetinná místa (jednotky musí být vždy uvedeny),
 - tvar profilu a velikost profilu v mm (např. 300 nebo 600/1100),
 - druh použitého materiálu a rok dokončení předávané kanalizace,
 - označení vložek a odboček včetně jejich staničení od nejbližší spodní šachty s rozlišením kolmého a šikmého napojení,
 - povinné řazení jednotlivých údajů je následující:
 - tvar profilu, velikost profilu, druh použitého materiálu, např.
 - VP 700/1250 ZCI (kódy viz tabulka použitých stavebních materiálů).
- Zákres oddělovacích komor bude doplněn o detailní výkres oddělovacích komor s uvedením nadmořských výšek a profilů přítoku a odtoku, výšek a délek přelivné hrany s vykresleným detailem. Detailní výkresy a řezy budou vyžadovány i u podzemních objektů větších rozměrů než 1 × 2 m, spadišť a armaturních šachet. Předávané zaměření objektů musí umožňovat konstrukci kresby vnitřního půdorysu objektu. Vzor detailního výkresu s vyznačením požadovaných bodů pro provedení zaměření je uveden v příloze č. 2.2.5.9.
- Pokud v rámci stavby dochází k rušení stávající kanalizace, bude tato zakreslena dle skutečné polohy a graficky vyznačeny rušené větve s uvedením, zda připojení je provedeno v původní nebo v nově budované vstupní šachtě, a způsobu provedení rušené stoky.
- V případě sanace stokových sítí, bude rozsah sanace graficky vyznačen ve vlozkovém plánu a popsán do tabulky uvedené v příloze č. 2.2.5.8.

- U poklopů s průměrem nebo stranou (čtvercové poklopy) většími než 800 mm budou v situačním zákresu uvedeny rozměry poklopů.
- Souřadnice „Z“ přítoků do šachty a výtoků z šachty budou uvedeny přímo v situačním zákresu nebo v detailu tak, aby bylo zřejmé, k jakému úseku stoky přísluší.
- Pokud součástí stavby kanalizace jsou čerpací stanice odpadních vod, retenční nebo předčisticí nádrže, pak situační záměr nenahrazuje dokumentaci skutečného provedení těchto objektů.
- Současně se záměrem kanalizačních zařízení bude proveden záměr okolní zástavby nebo topografie okolního terénu. Pokud bude předáváná stavba v rozestavěném okolním území, je přípustné provést zpracování záměru bez okolní zástavby, podmínkou však je předání přehledné situace se záměrem uvažované okolní zástavby doplněné schematickým záměrem předáváné kanalizační sítě. Číslování bodů musí být totožné s předávaným výkresem skutečného provedení stavby.

Požadavky na zpracování tabulky souřadnic s technickým popisem:

- Vzor je uveden v příloze č. 2.2.5.2.
- Do tabulky se provede zápis všech bodů zaměřených geodetickými metodami.
- Musí být uvedeno číslo bodu, souřadnice Y, X, Z1, kód, Z2, a technický popis zaměřeného bodu.
- Seznam kódů:

1 –	osa kanalizace
2 –	poklop
3 –	souřadnice osy kanalizace totožná se souřadnicí poklopu
4 –	další body
11 –	neobsazená vložka levá
12 –	neobsazená vložka pravá
13 –	obsazená vložka (přípojka) levá
14 –	obsazená vložka (přípojka) pravá
15 –	vpust'
16 –	horská vpust'
17 –	šachta na přípojce – dno (osa kanalizace)
18 –	odkalovací šachta, vodovod, kolektor
19 –	místo, kde opouští přípojka veřejný pozemek
20 –	jiný zaměřený bod na přípojce
25 –	šachta na přípojce – terén (poklop)
30 –	pro body vymezuující vnitřní rozměry podzemních konstrukcí
40 –	pro body vymezuující vnější rozměry podzemních konstrukcí
50 –	pro body vymezuující nadzemní konstrukce
60 –	stávající vpust'
70 –	ostatní

⁴⁾ ČSN 01 3463

- V technickém popisu zaměřeného bodu se v případě standardních poklopů vstupních šachet vždy rozlišuje třída poklopu a specifikace víka poklopu, viz. níže:

-	s odvětráním
-	bez odvětrání
-	uzamykatelný*
-	vztlakotěsný

* vždy uvést typ zámku poklopu

- V technickém popisu zaměřeného bodu se v případě dna vstupních šachet vždy rozlišuje:

-	prefabrikované
-	zděné z cihel
-	zděné z čediče

- V technickém popisu zaměřeného bodu se v případě odbočky vždy rozlišuje:

-	odbočná tvarovka
-	dodatečné napojení vývrtem + napojovacíprvek

- Zaměřené body okolního polohopisu nebo měřické body, budou doplněny do tabulky s uvedením popisu v poznámce.

Tabulka bude zpracována elektronicky ve formátu *.xls (elektronický formulářtabulky je k dispozici u provozovatele), v příloze č. 2.2.5.3.

2.2.2 Tabulka použitých stavebních materiálů stokových úseků

Tabulku zpracuje zhotovitel, za správnost údajů odpovídá technický dozorstavebníka a technický dozor PVK, a. s.

Tabulka použitých stavebních materiálů stokových úseků je zpracována pro jednotlivé materiály značené dle následujícího kódu:

čedič	CE
kamenina	K
beton	B
železobeton	ZB
polymerbeton	PB
litina	L
litina tvárná	LT
ocel	OC
ocel nerez	OCN
sklolaminát	SKL
polyetylen	PE
polyvinylchlorid	PVC
polypropylen	PP
zděná stoka z kanalizačních cihel	ZCI
zděná stoka z čediče	ZCE
zděná stoka z betonového zdiva	ZBE
zděná stoka z železobetonového zdiva	ZZB
zděná stoka kombinovaná	ZK

Požadavky na zpracování tabulky stavebních materiálů:

Vzor je uveden v příloze č. 2.2.5.4.

Tabulka použitých stavebních materiálů stokových úseků obsahuje:

- identifikace začátku a konce stokového úseku, které odpovídají identifikacím uvedeným v situačním záznamu,
- délka úseku,
- jmenovitá světlost DN, případně šířka/výška v mm. Vždy se uvádí normalizovaný rozměr udávaný výrobcem (tyto hodnoty se neurčují přímým měřením na stavbě),
- kód tvaru kanalizace dle následující specifikace:
-

vejčitý	vejčitý pražský normál (2:3,67)	VP
	vejčitý (2:3)	V
	vejčitý převýšený (2:3,5)	VV
	vejčitý atypický	VA
hruškový	hruškový pražský normál	HP
	hruškový atypický	HA

tlamový	tlamový (2:1,667)	T
	tlamový pražský normál (2:1,268)	TP
	tlamový atypický	TA
obdélníkový		O
atypický*		A
kruhový		–
koryto zpevněné		KZ
koryto nezpevněné		KNZ

* Kód tvaru nutno doplnit v měřičských zákresech příčným řezem

- pevnostní parametry trub:
- u trub poddajných – uvádí se označení výrobcem např. SN 10 000, SDR 11, síla stěny nebo potrubní třída S,
- u trub tuhých – uvádí se pevnost ve vrcholovém tlaku např. 50 kN/m,
- typ spoje trub,
- způsob úpravy povrchu dle kódu materiálu dle následující specifikace:

Způsob úpravy povrchu spodní části stoky	injektáž konstrukce	IK
	injektáž horninového okolí	IO
	stříkaný beton	TOR
	na bázi cementu	CEM
	na bázi pryskyřice	PRY
	na bázi živice	ZIV
	na bázi polymeru	POL
	čedičové prvky	CEP
	keramické prvky	KEP
	polymerbetonové prvky	PBP
	epoxi rukávec	EPR
	polyester rukávec	PER
Způsob úpravy povrchu horní části stoky	injektáž konstrukce	IK
	injektáž horninového okolí	IO
	stříkaný beton	TOR
	na bázi cementu	CEM
	na bázi pryskyřice	PRY
	na bázi živice	ZIV
	na bázi polymeru	POL
	čedičové prvky	CEP
	keramické prvky	KEP
	polymerbetonové prvky	PBP

	epoxi rukávec	EPR
	polyester rukávec	PER

- výrobce a výrobní označení trub,
- u stok zděných počet pasů zdíva klenby:

jednopasová klenba	1
dvoupasová klenba	2
třípasová klenba	3

- způsob výstavby.

Tabulka bude zpracována elektronicky ve formátu *.xls (elektronický formulář tabulky je k dispozici u provozovatele), příloha č. 2.2.5.5.

Textový popis:

Stručný textový popis stavby se uvádí pouze v případech použití ne zcela běžných stavebních materiálů či jejich kombinace, zcela atypických tvarů stok a při použití zvláštních technologií provádění prací. To znamená, že textový popis s uvedením základních identifikačních údajů o stavbě bude zpracován v případech, kdy zavedené kódové značení neumožňuje přesně charakterizovat danou stavbu. Textový popis bude předán provozovateli v tištěné i v digitální formě. Tištěná forma popisu bude na důkaz správnosti podepsána zástupcem zhotovitele, stavebníka a technickým dozorem PVK,a.s. Za správnost údajů odpovídá zhotovitel.

2.2.3 Tabulka použitých armatur

Tabulku zpracuje zhotovitel stavby, za správnost údajů odpovídá technický dozorstavebníka a technický dozor PVK, a. s.

Požadavky na zpracování tabulky armatur:

Vzor je uveden v příloze č. 2.2.5.6,

V tabulce se vždy pro příslušnou armaturu uvádí:

- identifikace zaměřovacího bodu armatury odpovídá číslování ve vložkovém plánu,
- konstrukční typ armatury,
- DN dle normalizované rozměrové řady,
- tlaková třída,
- stavební délka,
- dovolený pracovní přetlak,
- tlaková výška,
- měrný odtok,
- výrobce a typové označení,
- typ, typové označení a výrobce pohonu.

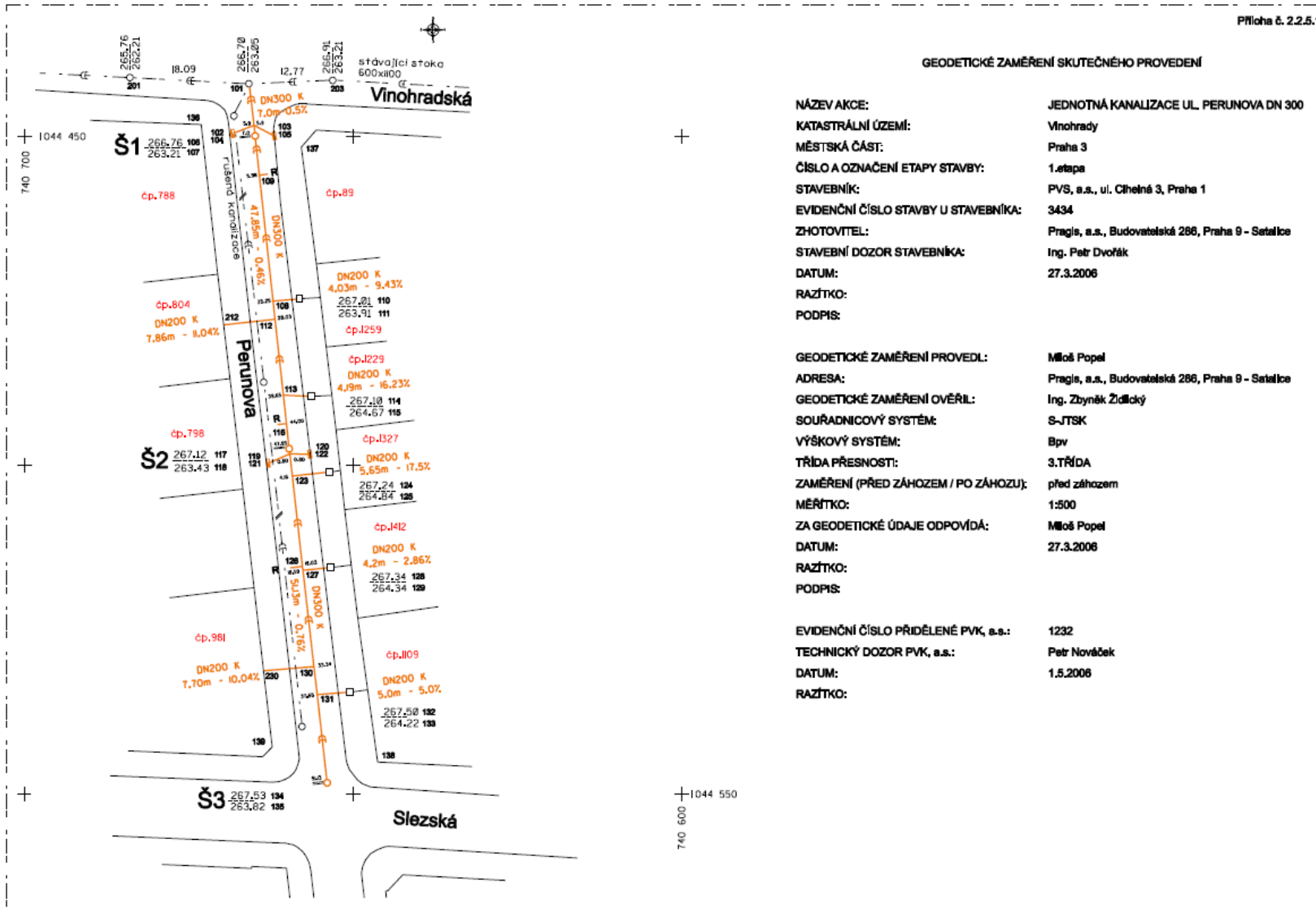
Tabulka bude zpracována elektronicky ve formátu *.xls (elektronický formulář tabulky je k dispozici u provozovatele), příloha č. 2.2.5.7.

2.2.4 Kladečské schéma skutečného provedení s tabulkou použitých materiálů potrubí (pouze v případě výtlaku, tlakové a podtlakové kanalizace)

Požadavky na vyhotovení kladečského schématu s tabulkou použitých stavebních materiálů potrubí a armatur jsou podrobně stanoveny v požadavcích na zpracování zaměření skutečného provedení vodovodu.

2.2.5 Přílohy

2.2.5.1 Situační záznam (vlozkový plán) – vzor



2.2.5.2 Tabulka souřadnic s technickým popisem – vzor

Příloha č. 2.2.5.2

Tabulka souřadnic geodetického zaměření skutečného provedení stavby s technickým popisem zaměřených bodů

Počet stránek: 2

List č.:1

název akce:	JEDNOTNÁ KANALIZACE UL. PERUNOVA DN 300
katastrální území:	Vinohrady
městská část:	PRAHA 3
číslo a označení etapy stavby:	1. etapa
stavebník:	PVS, a.s., ul. Cihelná 3, Praha 1
evidenční číslo stavby u stavebníka:	3434
zhotovitel:	Pragis a.s., Budovatelská 286, Praha 9-Satalice
geodetické zaměření provedl:	MILOŠ POPEL
adresa:	Pragis a.s., Budovatelská 286, Praha 9-Satalice
geodetické zaměření ověřil:	Ing. Zbyněk Židlický
souřadnicový systém:	JTSK
výškový systém:	BALT P.V.
třída přesnosti:	3
zaměření před záhozem nebo po záhozu:	PŘED ZÁHOZEM
evidenční číslo přidělené PVK, a.s.:	1232

Geodetické zaměření						Technický popis bodu		
číslo bodu	Y	X	Z1(TER)	KOD	Z2(DNO)	Poznámka	Typ	Popis
101	740665.68	1044443.02		1	263.17	začátek stavby stoky		
102	740665.07	1044448.31		13	263.80	tok odbočky		odbočná tvarovka
103	740665.07	1044448.31		14	263.90	tok odbočky		odbočná tvarovka
104	740668.33	1044449.53	266.52	15		uliční vpust stáv.		
105	740661.98	1044449.90	266.62	15		uliční vpust stáv.		
106	740664.90	1044449.90	266.76	2		poklop Š1	D 400	poklop s odvětráním
107	740664.90	1044449.90		1	263.21	tok Š1		prefabrikované dno
108	740662.17	1044475.00		13	263.53	tok odbočky		odbočná tvarovka
109	740664.25	1044455.85		11	263.44	tok odbočky		odbočná tvarovka
110	740658.15	1044474.67	267.01	25		poklop dom.př. k čp.1259		
111	740658.15	1044474.67		17	263.91	tok dom.př. k čp.1259		
112	740661.87	1044477.77		14	263.69	tok odbočky		odbočná tvarovka
113	740660.61	1044489.32		13	263.99	tok odbočky		odbočná tvarovka
114	740656.43	1044489.51	267.10	25		poklop dom.př. k čp.1229		

Za geodetické údaje odpovídá: MILOŠ POPEL

Datum: 27.3.2006

Razítko:

Podpis:

Za technický popis odpovídá: Ing. Petr Dvořák

Datum: 27.3.2006

Razítko:

Podpis:

1/2

2.2.5.3 Tabulka souřadnic s technickým popisem – elektronický formulář ve formátu .xls – „MS -přiloha - formulare_xls.rar“

2.2.5.4 Tabulka použitých stavebních materiálů stokových úseků – vzor

Příloha č. 2.2.5.4 Použité materiály - Trouby kameninové (K)
VZOR

Počet stránek: 1

List č.: 1

název akce:	JEDNOTNA KANALIZACE UL. PERUNOVA DN 300
katastrální území:	Vinohrady
městská část:	PRAHA 3
číslo a označení etapy stavby:	1. etapa
stavebník:	PVS, a.s., ul. Cihelná 3, Praha 1
evidenční číslo stavby u stavebníka:	3434
zhotovitel:	Pragis a.s., Budovatelská 286, Praha 9-Satalice
evidenční číslo přidělené PVK, a.s.:	1232

Označení úseku		Délka [m]	Jmenovitá světlost DN [mm]	Únosnost ve vrch. zatížení FN [kN/m ²]	Spoj			Uprava vnějšího povrchu		Výrobce	Obchodní název výrobce	Způsob výstavby					
Od	Do				Hrdlový	Bezhrdlový trub pro relining	Bezhrdlový trub protlačovacích	Glazovaný	Neglazovaný			Nové trubky / nová trasa			Nové trubky / stará trasa		
											Otevřený výkop	Štola	BVT	Staré trubky rozrušeny	Staré trubky výjmuty	Staré trubky ponechány }	
Š1	Š3	105,98	300	48	x			x		Keramo Steinzeug	x						

Za vyplněné údaje odpovídá: Ing. Petr Dvořák

Datum: 27.3.2006

Podpis:

2.2.5.5 Tabulka použitých stavebních materiálů stokových úseků – elektronický formulář ve formátu .xls – „MS -priloha - formulare_xls.rar“

2.2.5.6 Tabulka použitých armatur – vzor

Příloha č. 2.2.5.6 Použité armatury - kanalizace

VZOR

Počet stránek: 1

List č.: 1

název akce:	JEDNOTNÁ KANALIZACE UL. PERUNOVA DN 500
katastrální území:	Vinohrady
městská část:	PRAHA 3
číslo a označení etapy stavby:	1. etapa
stavebník:	PVS, a.s., ul. Cihelná 3, Praha 1
evidenční číslo stavby u stavebníka:	3434
zhotovitel:	Pragis a.s., Budovatelská 286, Praha 9-Satalice
evidenční číslo přidělené PVK, a.s.:	1232

číslo bodu GZ	Specifikace armatury										Ovládání uzavírací armatury				
	konstrukční typ	DN (mm)	tlaková třída - PN	stavební délka (mm)	dovolený pracovní přetlak (m.v.s.)	tlaková výška h (m)	měrný odtok Q (l/s)	výrobce	typové označení armatury	Ovládání uzavírací armatury					
										manuální	servopohon	pneumatický pohon	výrobce pohonu	typové označení pohonu	
1	šoupě	100	10	225	---	---	---	Hawle	---	---	x	---	Auma	SA 10.1-F10	
23	zpětná klapka	500	1	---	10	---	---	JMA	---	---	---	---	---	---	
44	vírový regulátor	200	1	600	---	3	29	PFT	HSU 6s	---	---	---	---	---	
55	šoupě	500	1	---	6	---	---	JMA	Erox G	---	---	x	Festo	DNC-32-500-PPV-A	

Za vyplněné údaje od Ing. Josef Kaštan

Datum: 15.3.2009

Podpis:

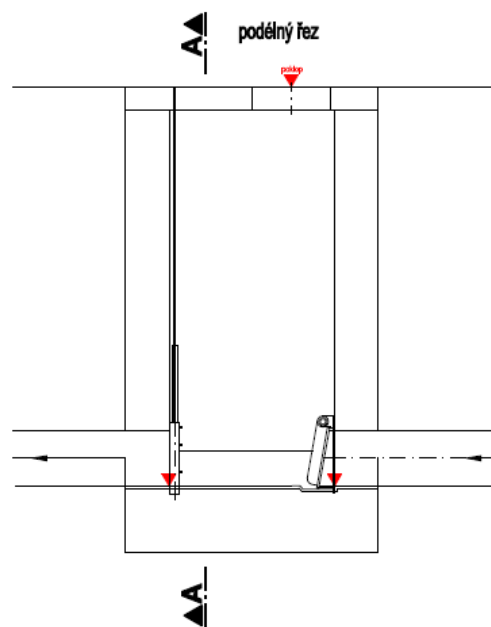
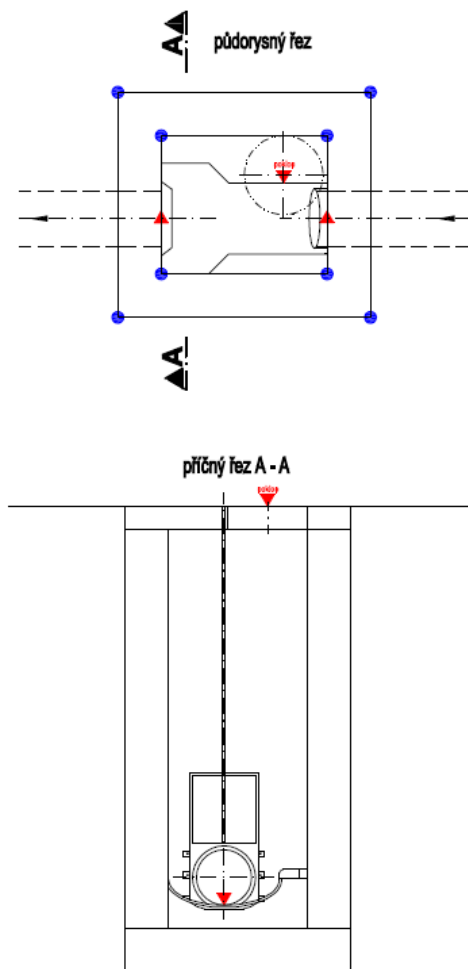
2.2.5.7 Tabulka použitých armatur – elektronický formulář ve formátu .xls – „MS -příloha - formulare_xls.rar“

2.2.5.8 Tabulka sanací liniových staveb – elektronický formulář ve formátu .xls – „MS -příloha - formulare_xls.rar“

2.2.5.9 Vzory zaměření odlehčovací komory s boční přelivnou hranou, typu ŠOK a hradidlové komory

Příloha č. 2.2.5.9

Geodetické zaměření - vzor hradidlová komora

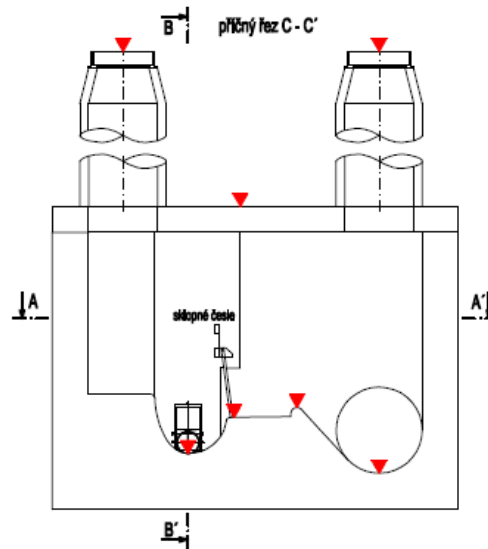
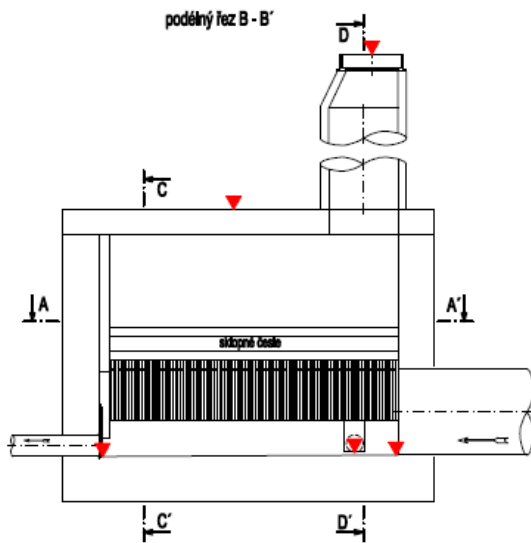
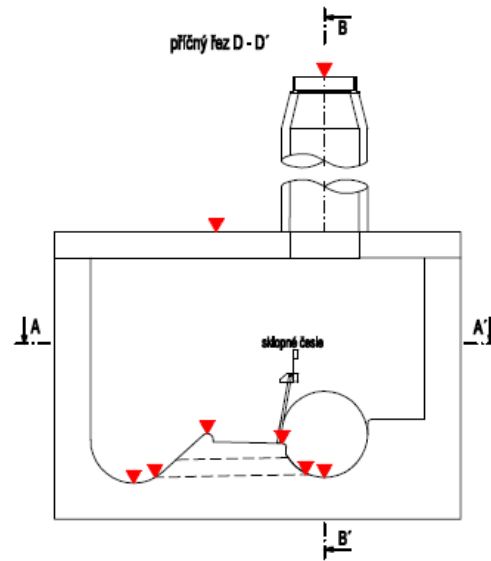
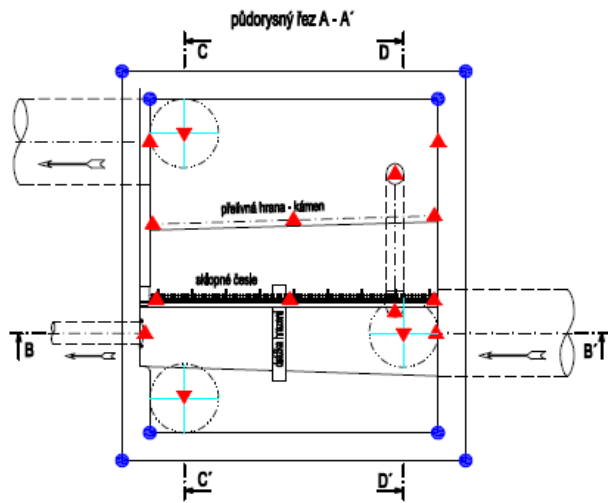


GEODETIKÉ ZAMĚŘENÍ SKUTEČNĚHO PŘEVODNÍ	
NÁZEV AKCE:	JEDNOTNÁ KANALIZACE UL. PERUNOVA DN 300
KATASTRÁLNÍ ÚZEMÍ:	Vinohrady
MĚSTSKÁ ČÁST:	Praha 3
ČÍSLO A OZNAČENÍ ETAPY STAVBY:	1.etapa
INVESTOR:	PVS, a.s., ul. Cihelná 3, Praha 1
EVIDENČNÍ ČÍSLO STAVBY U INVESTORA:	3434
DODAVATEL:	Frags, a.s., Budovatelská 286, Praha 5 - Satalice
STAVEBNÍ DOZOR OBJEDNATELE:	Ing. Petr Dvořák
DATUM:	27.3.2006
RAŽITKO:	
PODPS:	
GEODETIKÉ ZAMĚŘENÍ PŘEVODL:	
ADRESA:	Frags, a.s., Budovatelská 286, Praha 5 - Satalice
GEODETIKÉ ZAMĚŘENÍ OVĚŘIL:	Ing. Zbyněk Zidlický
SOUŘADICOVÝ SYSTÉM:	S-JTSK
VÝŠKOVÝ SYSTÉM:	špv
TRŽDA PŘESNOSTI:	3. TRŽDA
ZAMĚŘENÍ (PŘED ZÁHCEM / PO ZÁHCEM):	před záhosem
MĚŘITKO:	1:200
ZA GEODETIKÉ UDÁJE ODPovídÁ:	Miloslav Popel
DATUM:	27.3.2006
RAŽITKO:	
PODPS:	
EVIDENČNÍ ČÍSLO PŘÍDELNÉ PVK, a.s.:	
TECHNICKÝ DOZOR PVK, a.s.:	Petr Nováček
DATUM:	1.5.2006
RAŽITKO:	

Legenda

- body označené : ▼ - zaměřit v souřadnicích x, y, z
 body označené : ● - zaměřit v souřadnicích x, y
- vždy popsat :
 - rozměr a materiál trub
 - typ a rozměr armatur
 - materiál a rozměry atypických prvků

Geodetické zamerení - vzor UK s boční přelivnou hranou



GEODETIKÉ ZAMĚŘENÍ SKUTEČNÉHO PROVĚZENÍ	
NÁZEV AKCE:	JEDNOTNÁ KANALIZACE UL. PERUNOVA DN 300
KATASTRALNÍ ÚZEMÍ:	Vinohrady
MĚSTSKÁ ČÁST:	Praha 3
ČÍSLO A OZNAČENÍ ETAPY STAVBY:	1.etapa
INVESTOR:	PVS, a.s., ul. Chelina 3, Praha 1
EVIDENČNÍ ČÍSLO STAVBY U INVESTOR:	3434
DODAVATEL:	Prags, a.s., Budovatelská 286, Praha 9 - Satalice
STAVEBNÍ DOZOR OBJEDNATELE:	Ing. Petr Dvořák
DATUM:	27.3.2006
RAŽITKO:	
PODPS:	
GEODETIKÉ ZAMĚŘENÍ PROVEDL: Miloš Popel	
AURISA:	Prags, a.s., Budovatelská 286, Praha 9 - Satalice
GEODETIKÉ ZAMĚŘENÍ OVĚŘIL:	Ing. Zbyněk Žitlický
SOUŘADNICOVÝ SYSTÉM:	S-JTSK
VÝŠKOVÝ SYSTÉM:	Bpv
TRŽDA PŘESNOSTI:	3.TRŽDA
ZAMĚŘENÍ (PŘED ZÁŘEŽENÍ / PO ZÁŘEŽENÍ):	před zářezem
MĚŘÍTKO:	1:500
ZA GEODETIKÉ ÚDAJE ODPovídÁ:	Miloš Popel
DATUM:	27.3.2006
RAŽITKO:	
PODPS:	
EVIDENČNÍ ČÍSLO PRŮJEDNĚ PVK, a.s.:	1202
TECHNICKÝ DOZOR PVK, a.s.:	Petr Nováček
DATUM:	1.5.2006
RAŽITKO:	

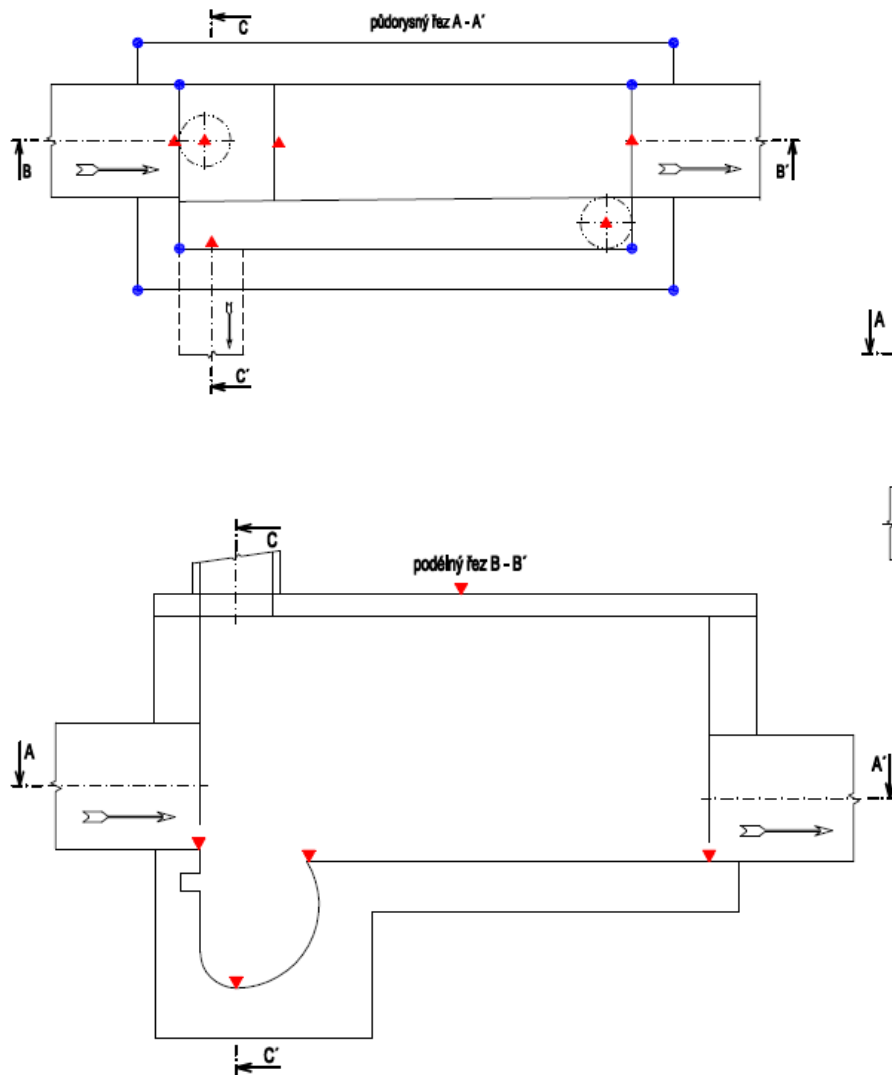
Legenda

body označené : ▼ - zaměřit v souřadnicích x, y, z

body označené : ● - zaměřit v souřadnicích x, y

- vždy popsat :
- rozměr a materiál trub
 - typ a rozměr armatur
 - materiál a rozměry atypických prvků

Geodetické zaměření - vzor OK typu ŠOK



GEODETIKÉ ZAMĚŘENÍ SKUTEČNÉHO PROVEDENÍ	
NÁZEV AKCE:	JEDNOTNÁ KANALIZACE UL. PERUNOVA DN 300
KATASTRÁLNÍ ÚZEMÍ:	Vinohrady
MĚSTSKÁ ČÁST:	Praha 3
ČÍSLO A OZNAČENÍ ETAPY STAVBY:	1.sloha
INVESTOR:	PVS, a.s., ul. Cihelna 3, Praha 1
EVIDENČNÍ ČÍSLO STAVBY U INVESTORA:	3434
DODAVATEL:	Progis, o.s., Dučavatelská 200, Praha 9 - Šešovice
STAVEBNÍ DOZOR OBJEDNATELE:	Ing. Petr Dvořák
DATAUM:	27.3.2006
RAŽITKO:	
PODPIS:	
GEODETIKÉ ZAMĚŘENÍ PROVEDL:	Miloslav Popel
ADRESA:	Progis, a.s., Budavovelská 285, Praha 9 - Šešovice
GEODETIKÉ ZAMĚŘENÍ OYERIL:	Ing. Zbyněk Zichlíský
SOURADNICOVÝ SYSTÉM:	S-JTSK
VÝŠKOVÝ SYSTÉM:	Bpx
TRIDA PŘESNOSTI:	3.TRIDA
ZAMĚŘENÍ (PŘED ZÁHOZEM / PO ZÁHOZU):	před záhozem
uBĚŽITKO:	1:500
ZA GEODETIKÉ ÚDAJE ODPovídÁ:	Miloslav Popel
DATAUM:	27.3.2006
RAŽITKO:	
PODPIS:	
EVIDENČNÍ ČÍSLO PŘÍDELNÉ PVK, s.o.:	1232
TECHNICKÝ DOZOR PVK, a.s.:	Petr Nováček
DATAUM:	1.5.2006
RAŽITKO:	

Legenda

- body označené : ▼ - zaměřit v souřadnicích x, y, z
- body označené : ● - zaměřit v souřadnicích x, y
- vždy popsat :
 - rozměr a materiál trub
 - typ a rozměr armatur
 - materiál a rozměry atypických prvků

2.3. Zaměření skutečného provedení stavby vodohospodářského objektu

Jedná se o zaměření staveb samostatných vodohospodářských objektů a zařízení, které jsou součástí vodovodního a kanalizačního systému:

- úpravy vody, čerpací stanice, vodojemy, šoupátkové objekty apod.
- čistírny odpadních vod, čerpací stanice odpadních vod, retenční nádrže, sedimentační nádrže (DUN), atypická spadiště, shybky, měrné objekty, spojné a rozdělovací komory apod.

Zaměření skutečného provedení stavby vodohospodářského se skládá z částí:

- geodetické zaměření s tabulkou souřadnic a kontrolní kresbou,
- provozně technologické schéma, soupis strojů a zařízení souvisejících s vodohospodářskou funkcí objektu či stavby,

Každý samostatný list musí obsahovat popisné údaje:

- název akce,
- katastrální území,
- městská část,
- číslo a označení etapy stavby,
- stavebník (adresa a jiné identifikační údaje),
- zhotovitel (adresa a jiné identifikační údaje),
- evidenční číslo stavby u stavebníka,
- jméno technického dozora stavebníka (v listinné podobě doplněno o podpis),
- evidenční číslo stavby přidělené PVK, a. s.
- jméno technického dozora PVK, a. s. (v listinné podobě doplněno o podpis).

V případě geodetického zaměření budou doplněny tyto údaje:

- geodetické zaměření provedl (jméno, adresa),
- geodetické zaměření ověřil (jméno, adresa),
- souřadnicový a výškový systém včetně třídy přesnosti,
- zaměření před nebo po záhozu,
- měřítko zákresu.

2.3.1 Geodetické zaměření s tabulkou souřadnic a situačním zákresem

Za geodetické zaměření skutečného provedení zodpovídá oprávněný zeměměřický inženýr a za technický popis bodů technický dozor stavebníka a technický dozor PVK, a. s.

Požadavky na geodetické zaměření skutečného provedení:

- Geodetické zaměření skutečného provedení musí být ověřeno fyzickou osobou, které bylo uděleno úřední oprávnění pro ověřování výsledků zeměměřických činností podle zákona 200/1994 Sb. v platném znění.
- Zaměření se provádí dle skutečného stavu, v souřadnicovém systému JTSK a ve výškové systému BALT po vyrovnání (Bpv).
- Geodetické zaměření skutečného provedení stavby vodovodu a kanalizace (nové stavby a havarijní opravy) včetně přípojek vodovodu a kanalizace se musí vždy zaměřovat na bodové pole převzaté z katastrálního úřadu. Geodetické zaměření skutečného provedení stavby nesmí vycházet ze souřadnic stávajících prvků vodovodu nebo kanalizace. Poslední stávající armatura vodovodu nebo napojovaný úsek kanalizace se nově zaměří jako součást nově předávané stavby. Výšková měření musí být připojena vždy na dva body ČSJNS, Součástí předávané dokumentace bude přehled připojení nebo seznam připojovacích bodů na bodové pole katastrálního úřadu, ověřený razítkem a podpisem autorizovaného geodeta. V případě využití stanic GPS pro geodetické zaměření skutečného provedení stavby vodovodu a kanalizace je nutno doložit protokol o měření GPS, ověřený razítkem a podpisem autorizovaného geodeta.
- Zaměřují se všechny nadzemní a podzemní stavy včetně jejich povrchových znaků. Objekty se zaměří výškově a situačně min. třemi body s výškou terénu a stavby.
- V případě, že součástí stavby jsou vodovodní řady nebo kanalizační stoky, postupuje se dle

požadavků uvedených v bodech 2.1 nebo 2.2.

- Současně se zaměřením objektu se požaduje doměření jednoznačně identifikovatelných kontrolních bodů polohopisu.
- Geodetické zaměření skutečného provedení musí obsahovat situační zákres a tabulku souřadnic.

Požadavky na zpracování situačního zákresu:

- Situační zákres musí být proveden v měřítku 1 : 500 (1 : 1000), při husté síti zaměřených bodů bude vykreslen detail s uvedením měřítka.
- Situační zákres bude proveden podle ČSN⁵⁾,
- V situačním zákresu musí být vykresleny všechny zaměřené body a uveden číselný odkaz do tabulky souřadnic s technickým popisem.
- Zákres zaměřené stavby bude doplněn o zákres okolní zástavby nebo topografie okolního terénu.
- Pokud v rámci stavby dochází k rušení stávajících objektů, budou tyto zakresleny dle skutečné polohy.

Požadavky na tabulku souřadnic s technickým popisem:

- Do tabulky se provede zápis všech bodů zaměřených geodetickými metodami.
- Musí být uvedeno číslo bodu, souřadnice Y, X, Z2, Z1 a technický popis zaměřeného bodu.
- Zaměřené body okolního polohopisu nebo měřické body, budou doplněny do tabulky s uvedením popisu v poznámce.
- Tabulka bude zpracována elektronicky ve formátu *.xls (elektronický formulář tabulky je k dispozici u provozovatele), viz příloha č. 2.3.3.1.

2.3.2 Provozně technologické schéma, soupis strojů a zařízení souvisejících s vodohospodářskou funkcí objektu či stavby

Provozně technologické schéma, soupis strojů a zařízení souvisejících s vodohospodářskou funkcí objektu či stavby skutečného provedení zpracuje zhotovitel stavby, za správnost údajů odpovídá technický dozor stavebníka a technický dozor PVK, a. s.

Požadavky na zpracování provozně technologického schématu:

- Kreslí se dle skutečného stavu, bez měřítka, schematicky.
- Zákres musí být proveden podle ČSN⁶⁾.
- V provozně technologickém schématu budou zakreslené všechny stroje a zařízení související s vodohospodářskou funkcí stavby.
- Musí být zřejmý způsob napojení na stávající či budované sítě,
- Při větším počtu strojů nebo zařízení, které ve zvoleném zobrazení nelze vhodně zakreslit se zakreslí v detailu.
- Arabskými číslicemi budou označeny všechny zakreslené stroje a zařízení. Na základě tohoto číslování bude proveden popis použitého materiálu do příslušné tabulky soupisu strojů a zařízení.

Požadavky na zpracování tabulky soupisu strojů a zařízení:

- V tabulce je vždy k danému stroji a zařízení uveden technický popis.
- Tabulka bude zpracována elektronicky ve formátu *.xls (elektronický formulář tabulky je k dispozici u provozovatele), příloha č. 2.3.3.2.

⁵⁾ ČSN 01 3411

⁶⁾ ČSN 01 3462, ČSN 01 3469

2.3.3 Přílohy

2.3.3.1 Tabulka souřadnic s technickým popisem – elektronický formulář ve formátu .xls – „MS -příloha - formulare_xls.rar“

2.3.3.2 Tabulka soupis strojů a zařízení – elektronický formulář ve formátu .xls – „MS -příloha - formulare_xls.rar“

2.4 Zaměření skutečného provedení stavby elektro (kabelového vedení)

Zaměření skutečného provedení stavby elektro se rozumí Geodetické zaměření skutečného provedení stavby s tabulkou souřadnic a situačním zákresem.

Každý samostatný list musí obsahovat popisné údaje:

- název akce,
- katastrální území,
- městská část,
- číslo a označení etapy stavby,
- stavebník (adresa a jiné identifikační údaje),
- zhotovitel (adresa a jiné identifikační údaje),
- evidenční číslo stavby u stavebníka,
- jméno technického dozora stavebníka (v listinné podobě doplněno o podpis),
- evidenční číslo stavby přidělené PVK, a. s.,
- jméno technického dozora PVK, a. s. (v listinné podobě doplněno o podpis).

V případě geodetického zaměření budou doplněny tyto údaje:

- geodetické zaměření provedl (jméno, adresa),
- geodetické zaměření ověřil (jméno, adresa),
- souřadnicový a výškový systém včetně třídy přesnosti,
- zaměření před nebo po záhozu,
- měřítko zákresu.

2.4.1 Geodetické zaměření skutečného provedení s tabulkou souřadnic a situačním zákresem

Za geodetické zaměření skutečného provedení stavby zodpovídá oprávněný zeměměřický inženýr, za technický popis bodů a použitých materiálů technický dozor stavebníka a technický dozor PVK, a. s.

Požadavky na geodetické zaměření skutečného provedení:

- Geodetické zaměření skutečného provedení musí být ověřeno fyzickou osobou, které bylo uděleno úřední oprávnění pro ověřování výsledků zeměměřických činností podle zákona 200/1994 Sb. v platném znění.
- Zaměření se provádí před záhozem dle skutečného stavu, v souřadnicovém systému JTSK a ve výškové systému BALT po vyrovnání (Bpv).
- Geodetické zaměření skutečného provedení stavby vodovodu a kanalizace (nové stavby a havarijní opravy) včetně přípojek vodovodu a kanalizace se musí vždy zaměřovat na bodové pole převzaté z katastrálního úřadu. Geodetické zaměření skutečného provedení stavby nesmí vycházet ze souřadnic stávajících prvků vodovodu nebo kanalizace. Poslední stávající armatura vodovodu nebo napojovaný úsek kanalizace se nově zaměří jako součást nově předávané stavby.

Výšková měření musí být připojena vždy na dva body ČSJNS, součástí předávané dokumentace bude přehled připojení nebo seznam připojovacích bodů na bodové pole katastrálního úřadu, ověřený razítkem a podpisem autorizovaného geodeta. V případě využití stanic GPS pro geodetické zaměření skutečného provedení stavby vodovodu a kanalizace je nutno doložit protokol o měření GPS, ověřený razítkem a podpisem autorizovaného geodeta.

- Zaměřuje se osová poloha kabelu včetně povrchových znaků, tj. charakteristické body na ose

kabelu (místo změny směru, sklonu, materiálu, případně další body).

- V rámci zaměření se pořizují souřadnice polohové X,Y, výškové souřadnice Z1 – terén a Z2 – vrchní úroveň kabelů.
- Geodetické zaměření skutečného provedení musí obsahovat situační zákres a tabulku souřadnic s technickým popisem.

Požadavky na zpracování situačního zákresu (vložkového plánu):

- Vzor je uveden v příloze č. 2.4.3.1.
- Situační zákres musí být proveden v měřítku 1 : 1000, 1 : 500 nebo 1 : 200 při husté síti zaměřených bodů s vykresleným detailem 1 : 50.
- Situační zákres bude proveden podle ČSN⁷⁾.
- V situačním zákresu musí být vyznačen účel stavby elektro (vedení NN, VN, VVN, sdělovací, ovládací, anodové uzemnění, rozvod SKAO, uzemněné apod.)
- V situačním zákresu bude přesný polohopisný průběh kabelového vedení včetně všech souvisejících objektů).
- Jednotlivé kabely včetně chrániček budou označeny údaji typ a označení, délka v metrech na dvě desetinná místa a rok dokončení předávané stavby.
- Pokud v rámci stavby dochází k rušení stávající kabeláže, bude tato zakreslena dle skutečné polohy a graficky vyznačeny rušené části.
- Pokud součástí stavby jsou objekty, pak situační zákres nenahrazuje dokumentaci skutečného provedení těchto objektů.
- Současně se zákresem elektro zařízení bude proveden zákres okolní zástavby nebo topografie okolního terénu. Pokud bude předávaná stavba v rozestavěném okolním území, je přípustné provést zpracování zákresu bez okolní zástavby, podmínkou však je předání přehledné situace se zákresem uvažované okolní zástavby doplněné schematickým zákresem předávané kanalizační sítě. Číslování bodů musí být totožné s předávaným výkresem skutečného provedení stavby.

Požadavky na zpracování tabulky souřadnic s technickým popisem:

- Vzor je uveden v příloze č. 2.4.3.2.
- Do tabulky se provede zápis všech bodů zaměřených geodetickými metodami.
- Musí být uvedeno číslo bodu, souřadnice Y, X, Z1, Z2, a technický popis zaměřeného bodu.
- Zaměřené body okolního polohopisu nebo měřické body, budou doplněny do tabulky s uvedením popisu v poznámce.

Tabulka bude zpracována elektronicky ve formátu *.xls (elektronický formulář tabulky je k dispozici u provozovatele), v příloze č. 2.4.3.3.

2.4.2 Tabulka použitých stavebních materiálů

Tabulku zpracuje zhotovitel, za správnost údajů odpovídá technický dozor stavebníka a technický dozor PVK, a. s. Značení musí odpovídat ČSN 34 7409 – Systém značení kabelů a vodičů.

Textový popis:

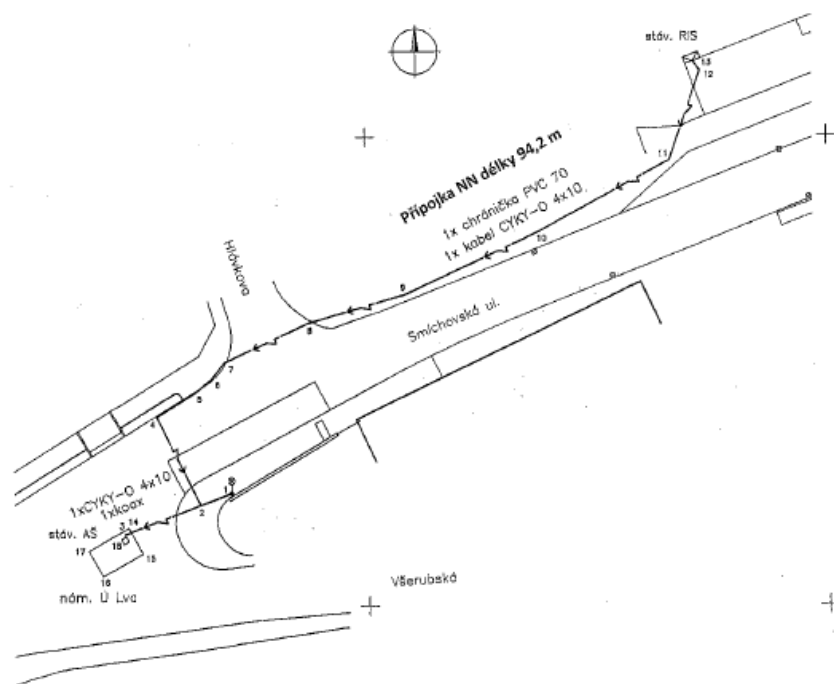
Stručný textový popis stavby se uvádí pouze v případech použití ne zcela běžných stavebních materiálů či jejich kombinace, zcela atypických tvarů stok a při použití zvláštních technologií provádění prací. To znamená, že textový popis s uvedením základních identifikačních údajů o stavbě bude zpracován v případech, kdy zavedené kódové značení neumožňuje přesně charakterizovat danou stavbu. Textový popis bude předán provozovateli v tištěné i v digitální formě. Tištěná forma popisu bude na důkaz správnosti podepsána zástupcem zhotovitele, stavebníka a technickým dozorem PVK,a.s. Za správnost údajů odpovídá zhotovitel.

⁷⁾ ČSN 01 3463

2.4.3 Přílohy

2.4.3.1 Situační zákres (vložkový plán) – vzor

Příloha č. 2.4.3.1 VZOR



GEODETICKÉ ZAMĚŘENÍ SKUTEČNÉHO PŘEVODNÍ

NÁZEV AKCE:

Uprava tlakových poměrů vodovodní sítě Praha 13

KATASTRÁLNÍ ÚZEMÍ:

SO 03.2 - Přípojka NN pro šachtu v ul. Smíchovská

MĚSTSKÁ ČÁST:

Řeprobye

ČÍSLO A OZNAČENÍ ETAPY STAVBY:

Praha 13

INVESTOR:

PVS a.s., Cihelná 4, Praha 1

EVIDENČNÍ ČÍSLO STAVBY U INVESTORA:

D&Z spol. s r.o., Údlická 761, Praha 8 - Dolní Chabry

DODAVATEL:

Gabriela Černá

STAVEBNÍ DOZOR OBJEDNATELE:

8.7.2010

DATUM:

RAZÍTKO:

PODPIS:

GEODETICKÉ ZAMĚŘENÍ PŘEVODNÍ:

Ivan Bouček

ADRESA:

9 - Libeň

GEODETICKÉ ZAMĚŘENÍ OVĚŘIL:

Ing. Miroslav Pokorný, Všeruby 267

SOUŘADNICOVÝ SYSTÉM:

S-JTSK

VÝŠKOVÝ SYSTÉM:

Bpv

TŘÍDA PŘESNOSTI:

3

ZAMĚŘENÍ (PŘED ZÁHOZEM / PO ZÁHOZU):

před záhozem

MĚRÍTKO:

1:500

ZA GEODETICKÉ ÚDAJE ODPOVÍDÁ:

Ing. Miroslav Pokorný, Všeruby 267

DATUM:

8.7.2010

RAZÍTKO:

PODPIS:

EVIDENČNÍ ČÍSLO PŘÍDĚLENÉ PVK, a.s.:

2559

TECHNICKÝ DOZOR PVK, a.s.:

Jana Horká

DATUM:

10.7.2010

RAZÍTKO:

2.4.3.2 Tabulka souřadnic s technickým popisem – vzor

Příloha č. 2.4.3.2.

Tabulka souřadnic geodetického zaměření skutečného provedení stavby s technickým popisem zaměřených bodů

Počet stránek:

List č.:1

název akce:	Stálé měrné profily kmenových stok - měrný profil B1 Výstaviště
katastrální území:	Bubeneč
městská část:	Praha 7
číslo a označení etapy stavby:	Etapa I
stavebník:	PVS, a.s., ul. Cihelná 3, Praha 1
evidenční číslo stavby u stavebníka:	5643
zhotovitel:	Elektroslužba s.r.o.
geodetické zaměření provedl:	Luboš Lukeš
adresa:	Pragis a.s., Budovatelská 286, Praha 9-Satalice
geodetické zaměření ověřil:	ing. Zbyněk Židlický
souřadnicový systém:	JTSK
výškový systém:	B.p.v.
třída přesnosti:	3
zaměření před záhozem nebo po záhozu:	Před Záhozem
evidenční číslo přidělené PVK, a.s.:	1234

Geodetické zaměření					Technický popis bodu			
číslo bodu	Y	X	Z1(TER)	Z2(kabel)	Poznámka	Typ	Označení	Popis
1	742124,59	1040686,22	183,55	182,93	piliř měrného profilu			
2	742124,59	1040686,22	183,55	182,93	kabelová trasa NN+sdělovací	CYKY	4Jx2,5	v chrániče KOPOFLEX DN 100
3	742099,74	1040683,16	183,5	182,76	kabelová trasa NN+sdělovací	CYKY	4Jx2,5	v chrániče KOPOFLEX DN 100
4	742100,14	1040683,36	183,15		rozvaděč			

Za geodetické údaje odpovídá
zodpovědný geodet:

Luboš Lukeš

Datum:

2.2.2010

Razítko:

Podpis:

Za technický popis odpovídá: Miloš Dvořák

Datum: 2.2.2010

Razítko:

Podpis:

1/2

2.4.3.3 Tabulka souřadnic s technickým popisem – elektronický formulář ve formátu .xls – „MS -přiloha - formulare_xls.rar“pri

Příloha č. 6

Rozsah dokumentů předávaných stavebníkem správcí nebo provozovateli vodovodu a kanalizace při kolaudačním řízení nebo při předání a převzetí stavby mezi stavebníkem a zhotovitelem.

A. Stavby trubních sítí.

- 1 Protokol o provedené revizní tlakové zkoušce potrubí.
- 2 Protokol o provedené zkoušce vodotěsnosti kanalizace.
- 3 Protokoly o proplachu a desinfekci vodovodních potrubí.
- 4 Protokoly o provedených svárech PE-HD a ocelového potrubí
- 5 Rozbory vzorků pitné vody, odebraných z vodovodních řadů po jejich dezinfekci a proplachu.
- 6 Protokol o předání a převzetí stavby mezi zhotovitelem a objednatelem.
- 7 Protokoly o certifikaci použitých výrobků a materiálů nebo prohlášení o shodě.
- 8 Videozáznam o provedené prohlídce kanalizačního potrubí kamerou.
- 9 Výsledky měření sklonů stokových úseků po trase
- 10 Výsledky měření deformací použitých poddajných trubních systémů uložených v zemi nebo ve štolě
- 11 Doklady o technických parametrech použitých betonů.
- 12 Protokoly o provedených kontrolních zkouškách betonů nebo dodací listy transportbetonu.
- 13 Kalibrační protokoly instalovaných měřících zařízení, jejich návody k obsluze, kontaktní adresy servisních míst.
- 14 Protokoly o provedených zkouškách hutnění zásypů rýh a šachet a zhutnění pláně vozovek.
- 15 Protokoly o provedených kontrolních penetračních zkouškách zhutnění zásypů.
- 16 Protokoly o provedených kontrolních zkouškách vyplnění nadvýlomů ražených štol.
- 17 Protokoly o míře zhutnění lože a obsypu pružných potrubí a jejich porovnání s parametry stanovenými v projektové dokumentaci.
- 18 Kopie zápisů do stavebního deníku o kontrole konstrukcí následně zakrytých (základové spáry, položené potrubí před obetonováním a zásypem, výtuž betonových konstrukcí apod).
- 19 Dokumentace skutečného provedení stavby, zpracovaná dle platného vzorův přílohách MS.

B. Stavby objektů – vodojemů, čerpacích stanic, úpraven vod, čistíren odpadních vod, měrných a armaturních šachet a provozních objektů.

- 1 Protokoly o provedených zkouškách vodotěsnosti a plynotěsnosti nádrží.
- 2 Protokoly o provedených komplexních zkouškách instalovaných zařízení.
- 3 Protokoly o provedených zatěžovacích zkouškách zvedacích zařízení a mostních konstrukcí.
- 4 Průvodní dokumentaci strojů a zařízení (sjednaný rozsah)
 - Prohlášení o shodě. Uvádí název výrobku, typovou řadu, výrobce, zákon podle kterého bylo postupováno, číslo nařízení vlády jehož požadavky zařízení splňuje.
 - Osvědčení o jakosti a kompletnosti. Uvádí název prodejce, název a typ výrobku, výrobní číslo výrobku, jeho technická data, třídu jakosti a kompletnosti, druh balení, datum, podpis razítko.
 - Instalační a provozní příručka výrobce.
 - Návod na obsluhu a provoz v českém jazyce, s podrobným popisem zařízení, pokyny pro instalaci a elektrické zapojení, pokyny pro údržbu a kontrolu, rozměrovým náčrtem.
 - Sestava zařízení a seznam náhradních dílů, včetně vyobrazení a kódového značení.
 - Revizní knihy od instalovaných vyhrazených technických zařízení.
 - Mazací plány a předepsané druhy mazadel a provozních náplní.
 - Časové plány a věcná náplň výrobcem stanovených provozních revizí.
 - Charakteristiky čerpadel.
 - Certifikát výrobce pro autorizovanou servisní organizaci, podle kterého je oprávněna provádět záruční i pozáruční opravy a prodej náhradních dílů atd.

- 5 Výchozí revizní zprávy elektrozařízení a hromosvodů.
- 6 Provozní řády schválené vodoprávním úřadem.
- 7 Jmenovitý seznam zabudovaného technického zařízení budov, které je součástí stavby.
- 8 Doklady č. 1–7, 11, 12, 14, 18 a 19, uvedené v části A. a ostatní doklady z oddílu A., pokud se týkají staveb skupiny B.

Příloha č. 7

Seznam dokladů pro bezúplatný převod vodního díla do majetku HMP

- 1 Žádost od dárce podepsanou oprávněnou osobou (statutární orgán, jednatel, G.Ř. na základě plné moci apod.) se specifikací darovaného díla do majetku hl. m. Prahy adresovaná: Hlavní město Praha, Mariánské nám. č. 2, Praha 1, (předat na PVS)
- 2 Kopie pravomocného stavebního povolení.
- 3 Ověřená kopie kolaudačního souhlasu.
- 4 Pořizovací cena vč. DPH rozdělená na jednotlivá vodní díla podle ulic – kanalizaci splaškovou, dešťovou, vodovod (čestné prohlášení o ceně díla), podepsaná oprávněnou osobou (statutární orgán, jednatel, G.Ř. na základě plné moci apod.).
 - v případě budování technologie budou požadavky na vzorové rozčlenění předány budoucím obdarovaným na základě výzvy budoucího dárce,
 - pokud bude předávána čerpací stanice, je nutno předat její provozní řád dle přiloženého vzoru, a to v počtu 2 ks v papírové barevné podobě včetně digitální zapisovatelné podoby (MS Word) na CD nosiči; dále pak specifikovat, zda se jedná o nadzemní nebo podzemní ČS, cenu rozdělit na: budovu, čerpací jímku, jednotlivá čerpadla, přívod NN, telemetrickou jednotku.
- 5 Potvrzení o předání dokumentace skutečného provedení na PVK.
- 6 Zápis o odevzdání a převzetí díla se stanoviskem budoucího provozovatele.
- 7 Zaměření skutečného provedení díla včetně podélného profilu.
- 8 Potvrzení o předání zaměření na Institut plánování a rozvoje hl. m. Prahy.
- 9 Aktuální ověřená kopie výpisu z obchodního rejstříku dárce díla, v případě zastupování jiným subjektem doklad opravňující k zastupování s ověřenými podpisy.
- 10 Aktuální výpis z KN všech pozemků dotčených vodním dílem.
- 11 Zakreslení předávaného díla v aktuální katastrální mapě nebo v situaci s parc. čísla pozemků.
- 12 V případě, že se vodní dílo nenachází na pozemku HMP, je nutno předložit list vlastnictví s vyznačeným věcným břemenem ve prospěch vybudovaného vodního díla.

Poznámka: Dle zákona č. 274/2001 Sb., o vodovodech a kanalizacích pro veřejnou potřebu, ve znění pozdějších předpisů, je ochranné pásmo vymezeno vodorovnou vzdáleností od vnějšího líce stěny potrubí nebo kanalizační stoky na každou stranu:

- a) u vodovodních řadů a kanalizačních stok do průměru 500 mm včetně, **1,5 m**,
- b) u vodovodních řadů a kanalizačních stok nad průměr 500 mm, **2,5 m**,
- c) u vodovodních řadů nebo kanalizačních stok o průměru nad 200 mm, jejichž dno je uloženo v hloubce větší než 2,5 m pod upraveným povrchem, se vzdálenosti podle písmene a) nebo b) od vnějšího líce zvyšují o 1,0 m.

Příloha č. 8

Pravidla spolupráce mezi PVS, PVK a stavebníkem v průběhu přípravy a realizace vodního díla.

Předmětem této přílohy je popis spolupráce v průběhu přípravy a realizace vodního díla a vytvoření podmínek k jeho předání do vlastnictví hl. m. Prahy.

A. Spolupráce v období přípravy

1. Stavebník je povinen:

- a) Zajistit zpracování dokumentace vodního díla k územnímu řízení včetně podrobného hydrotechnického řešení širších vztahů v případě, že si to vyžádá správce k řešení vzájemných technicko-provozních, ekonomických nebo jiných souvislostí jednotlivých staveb a návazností na související investice, a to nejpozději před územním řízením.
- b) Dokumentaci k územnímu řízení, dokumentaci ke stavebnímu řízení, dokumentaci realizačního a technického řešení staveb vodních děl nebo přípojek zpracovávat v souladu s „Městskými standardy vodárenských a kanalizačních zařízení na území hl. m. Prahy“ (dále jen „Městské standardy“). Tyto standardy v plném rozsahu respektovat a zajistit jejich dodržování u projektanta i zhotovitele stavby.
- c) Zajistit projednání dokumentace k územnímu řízení přeložek vodovodu nebo kanalizace s provozovatelem.
- d) Zajistit projednání dokumentace k územnímu řízení se správcem. (K žádosti o projednání dokumentace k územnímu řízení přeložek vodovodu nebo kanalizace musí být přiloženo stanovisko provozovatele dle bodu c) tohoto článku smlouvy).
- e) Zajistit zapracování připomínek správce do dokumentace, uplatněných v rámci projednávání dokumentace pro územní řízení a při konzultacích k projektové dokumentaci stavby pro stavební řízení předmětného vodního díla.

- f) Předložit projektovou dokumentaci stavby pro stavební řízení správci k projednání ještě před podáním žádosti o stavební povolení, včetně stanoviska, jak byly vyřešeny připomínky správce uplatněné v rámci projednávání dokumentace pro územní řízení a při konzultacích k projektové dokumentaci stavby pro stavební řízení předmětného vodního díla. V případě změn projektové dokumentace v průběhu stavby postupovat dle bodů B.1. j) – l).

Stavebník bere na vědomí, že pokud neuzavřel smlouvu o spolupráci v průběhu přípravy a realizace vodního díla neprodleně po obdržení stanoviska správce k dokumentaci stavby pro územní řízení a neprokáže, že tuto dokumentaci projednal se správcem a připomínky do dokumentace nezpracoval, správce může v rámci stavebního řízení v tomto případě vydat zásadní nesouhlas s vydáním stavebního povolení.

- g) Odděleně a samostatně zpracovat dokumentaci vodovodních a kanalizačních přípojek k územnímu řízení a tuto projektovou dokumentaci přípojek předložit provozovateli k posouzení.
- h) Zajistit, aby projektová dokumentace stavby vodních děl ke stavebnímu řízení, v rámci jehož realizace budou jednotlivé části stavby postupně zprovozněny, obsahovala etapizaci stavby, včetně technických podmínek pro zprovoznění (uvádění do předčasného užívání) jednotlivých etap.

Součástí těchto technických podmínek bude mimo jiné i seznam uzávěrů na vodovodní síti, včetně jejich označení ve stavební situaci, které budou využívány pro nezbytné výluky ze zásobování odběratelů pitnou vodou, podmínky, způsob provedení a provozování dočasných rozvodů náhradního zásobování pitnou vodou, případně i dočasného náhradního odvodnění objektů a obtoků na kanalizační síti.

- i) V případech, kdy je v dokumentaci pro územní řízení navrženo potrubí z poddajných trubních materiálů (laminát a plasty), zajistit v rámci zpracování dokumentace pro stavební řízení statické posouzení, prokazující vhodnost použití těchto trubních materiálů v daných místních podmínkách v intencích požadavků na max. přípustné trvalé deformace trub definovaných v Městských standardech.

- j) Zajistit podmínky pro:

- zpracování dokumentace skutečného provedení stavby,
- zpracování provozního řádu vodního díla, pokud bude stavebním úřadem předepsán nebo požadován správcem,

- uskutečnění zkušebního provozu vodního díla, pokud bude stavebním úřadem předepsán.
- k) Zajistit, aby projektant navrhl použití materiálů přicházejících do styku s pitnou vodou a chemických látek používaných při provozování stavby v technologickém procesu k úpravě pitné vody v souladu se zákonem č. 258/2000 Sb., o ochraně veřejného zdraví, a s vyhláškou č. 409/2005 Sb., vše ve znění pozdějších předpisů.
- l) Zajistit, aby projektant v dokumentaci pro stavební řízení podrobně specifikoval rozsah rušených zařízení, navrhl způsob likvidace a zpracoval rozpočet nákladů na tyto likvidace.
- m) Zajistit, aby bylo vydáno povolení k nakládání s vodami v případech, kdy to zákon č. 254/2001 Sb., ve znění pozdějších předpisů, vyžaduje. To se týká i případů zasakování dešťových vod do horizontů podzemních vod.

2. Správce je povinen:

- a) Na základě žádosti stavebníka konzultovat odpovídající část projektové dokumentace pro územní nebo stavební řízení v průběhu práce na této projektové dokumentaci a po předložení dokončené dokumentace pro územní nebo stavební řízení vydat stanovisko ve lhůtě ne delší než 30 kalendářních dnů.
- b) V případě potřeby projednat s provozovatelem technickou část dokumentace k územnímu i stavebnímu řízení a jeho oprávněné požadavky zahrnout do svého stanoviska.
- c) Na základě požadavku stavebníka nebo projektanta konzultovat s ním rozpracovanou realizační dokumentaci.
- d) Prosazovat dodržování Městských standardů.

3. Provozovatel je povinen:

- a) Na podkladě konkrétního požadavku stavebníka konzultovat s ním nebo s projektantem rozpracovanou dokumentaci k územnímu řízení předmětného vodního díla a přípojek.
- b) Na základě předložení dokončené dokumentace k územnímu řízení přeložek vodovodu nebo kanalizace tuto dokumentaci posoudit a vydat k ní stanovisko ve lhůtě ne delší než 30 dnů.
- c) Na základě požadavku stavebníka nebo projektanta konzultovat s ním rozpracovanou dokumentaci ke stavebnímu řízení a rovněž tak dokumentaci realizační.
- d) Na podkladě konkrétního požadavku stavebníka konzultovat s ním nebo s projektantem projektovou dokumentaci vodovodních a kanalizačních přípojek k územnímu i ke stavebnímu řízení. Na základě předložení dokončené dokumentace přípojek jak k územnímu, tak i ke stavebnímu řízení dokumentaci posoudit a vydat k ní stanovisko ve lhůtě ne delší než 30 dnů.

B. Spolupráce v období realizace

1. Stavebník je povinen:

- a) Oznámit nejméně 10 dní před termínem zahájení stavebních prací provozovateli písemně jméno pracovníka pověřeného výkonem technického dozoru a současně provozovateli předat kompletní paré dokumentace pro stavební povolení a realizační dokumentace, kopii stavebního povolení a přizvat provozovatele k odevzdání staveniště zhotoviteli stavby. V případě realizace vodovodních nebo kanalizačních přípojek předat ve stejném termínu kopii územního rozhodnutí, příp. územního souhlasu.
- b) Oznámit nejméně 10 dní před termínem zahájení stavebních prací správci písemně nebo prostřednictvím e-mailové zprávy: realizace@pvs.cz jméno pracovníka pověřeného výkonem technického dozoru.
- c) Umožnit správci v průběhu výstavby vykonávat občasný odborný dohled a respektovat jeho požadavky.
 1. 7 dnů předem jej písemně zvat na kontrolní dny stavby, 3 dny předem jej osobně nebo telefonicky zvat ke zkouškám všeho druhu a kontrole provedených prací a konstrukcí, které budou při dalším postupu zakryty nebo se stanou nepřístupnými.
 2. Umožnit správci provádět občasnou (namátkovou) kontrolu jakosti prováděných prací.
- d) Umožnit provozovateli v průběhu výstavby vykonávat občasný odborný dohled a respektovat jeho požadavky a dále pak:
 1. 7 dnů předem jej písemně zvat na kontrolní dny stavby, 3 dny předem jej osobně nebo telefonicky zvat ke zkouškám všeho druhu a kontrole provedených prací a konstrukcí, které budou při dalším postupu zakryty nebo se stanou nepřístupnými.

2. Umožnit provozovateli provést kontrolu polohového a výškopisného zaměření podzemních objektů a vedení, včetně odboček, vložek a přípojek před zakrytím (záhozem) a kontrolu zpracovaných kladečských a vložkových plánů, dokumentace skutečného provedení a geodetického zaměření vlastní stavby vodního díla i přípojek, zpracovaného geodetickými metodami dle „Požadavků na zpracování dokumentace skutečného provedení realizované stavby“, obsažených v příloze Městských standardů. Zakrytí vodovodů, kanalizací a konstrukcí provádět teprve po zaměření jejich skutečné polohy a po vydání souhlasu provozovatele.
 3. Umožnit provozovateli provádět občasnou (namátkovou) kontrolu jakosti prováděných prací a písemně jej vyzvat k účasti na předepsaných kontrolních měřeních, revizních a kontrolních zkouškách, jakož i k účasti na předběžném prověření dokončenosti a kvality prací před vlastním převímacím řízením od zhotovitele stavby.
- e) Zajistit následující opatření v případech, kdy v rámci stavby je nutné odběratele zásobovat vodou prostřednictvím provizorního rozvodu vody:
1. O napojení objektů na provizorní rozvod informovat nejméně 9 týdnů předem provozovatele, aby mohl zajistit v dostatečném předstihu písemné informování stávajících odběratelů o přerušení dodávky vody.
 2. Napojení provizorního rozvodu na hydrant zabezpečit proti neoprávněné manipulaci a v zimním období ochránit před zamrznutím.
 3. Před napojením zásobovaného objektu na provizorní rozvod před vodoměrem provést proplach nového provizorního potrubí nejméně 2–3násobkem objemu vody provizorního potrubí vodou s obsahem volného chloru 0,6–0,8 mg/l a následně provést proplach vodou z distribučního řadu nejméně 2–3násobkem objemu vody provizorního potrubí.
 4. Před uvedením provizorního potrubí do provozu zajistit na své náklady kontrolní odběry vzorků a jejich analýzu akreditovanou laboratoří provozovatele v rozsahu
 5. kráceného rozboru dle vyhlášky č. 252/2004 Sb., ve znění pozdějších předpisů, modifikovaného pro provozovatele.
 6. Přerušení nebo omezení dodávek vody nebo odvádění odpadních vod projednat s provozovatelem nejméně 9 týdnů před jeho realizací.
- f) Prostřednictvím pracovníka pověřeného výkonem technického dozoru umožnit občasnému odbornému dohledu správce a provozovatele provádět zápisy do stavebního (montážního) deníku, zajišťovat odstranění všech závad, při dohledu zjištěných.
- g) Neprovádět na stávající funkční vodovodní a kanalizační síti žádné manipulace, napojování řadů nebo přípojek či jiné stavební zásahy.
- h) Napojování nových vodních děl a/nebo vodovodních a kanalizačních přípojek a odpojování rušených vodních děl a/nebo přípojek zadat provozovateli. Přerušení nebo omezení dodávky vody nebo odvádění odpadních vod v souvislosti s těmito činnostmi projednat s provozovatelem 9 týdnů předem. Náklady na realizaci vodovodní přípojky na vodovod nebo kanalizační přípojky na kanalizaci hradí osoba, které je umožněno připojení. Materiál na odbočení přípojek a uzávěr vodovodní přípojky hradí vlastník vodovodu nebo kanalizace.
- i) Respektovat technickoprovozní požadavky provozovatele týkající se podmínek, způsobu provedení a provozování dočasných rozvodů náhradního zásobování pitnou vodou či dočasného náhradního odvodnění objektů a obtoků na kanalizační síti.
- j) Projednat s provozovatelem drobné změny stavby oproti schválené projektové dokumentaci, které budou stavebním úřadem schváleny až v rámci kolaudace stavby.
- k) Změny stavby vyžadující změnu stavebního povolení ještě před jejich provedením projednat s provozovatelem a následně předložit změnu dokumentace stavby včetně stanoviska provozovatele k vyjádření správci.
- l) Neprovádět záměny stavebních a trubních materiálů oproti platnému stavebnímu povolení bez předchozího projednání se správcem a provozovatelem.
- m) V případě, že změna stavebního povolení nebo záměna stavebních nebo trubních materiálů zapříčiní změnu vodního díla specifikovaného v čl. II. této smlouvy (charakter, umístění, apod.), zpracovat současně se žádostí o změnu stavebního povolení návrh dodatku k této smlouvě. Teprve po odsouhlasení dokumentace a po podepsání dodatku k této smlouvě všemi stranami požádat příslušný stavební úřad o změnu stavebního povolení.

2. Správce je povinen:

Na základě písemné žádosti stavebníka se vyjádřit k návrhu změny projektové dokumentace stavby, doložené stanoviskem provozovatele v případě, kdy stavebník požádá následně o změnu stavebního

povolení ještě v průběhu realizace stavby, a to ve lhůtě 15 dnů od doručení žádosti.

3. Provozovatel je povinen:

- a) Po oznámení stavebníka o zahájení výstavby předmětného vodního díla, příp. vodovodních a kanalizačních přípojek jmenovat zaměstnance pověřeného výkonem občasného odborného dohledu a jeho jméno oznámit zástupci stavebníka nejpozději do 15 dnů po zahájení výstavby vodního díla.
- b) Vykonávat v průběhu výstavby předmětného vodního díla, příp. vodovodních a kanalizačních přípojek občasný odborný dohled a za tím účelem zejména:
 1. Na základě výzvy stavebníka účastnit se kontrolních dnů stavby.
 2. Na základě výzvy stavebníka účastnit se kontroly provedení prací a konstrukcí, které budou v dalším postupu zakryty nebo se stanou nepřístupnými, tlakových zkoušek vodovodů a zkoušek vodotěsnosti kanalizací.
 3. Na základě písemné výzvy stavebníka se účastnit kontroly polohového a výškopisného zaměření podzemních objektů a vedení před zakrytím.
 4. Občasně (namátkově) kontrolovat jakost prováděných prací, na základě písemné výzvy stavebníka účastnit se předepsaných kontrolních měření a revizních zkoušek, jakož i předběžného prověření dokončenosti a kvality prací před vlastním převjímacím řízením stavby, etapy či objektu od zhotovitele stavby. Převzít od zhotovitele stavby (nebo stavebníka) kopie výsledků všech kontrolních měření a revizních zkoušek, které na stavbě byly provedeny.
- c) Vyjadřovat své připomínky k provádění stavby a k rušení stávajících vodních děl nebo vodovodních a kanalizačních přípojek.
- d) Vydávat písemné stanovisko ke změnám stavby před jejím dokončením, a to ve lhůtě 15 dnů od obdržení žádosti.

C. Spolupráce v období převzetí od zhotovitele stavby, předání stavby mezi stavebníkem a zhotovitelem, do vydání kolaudačního souhlasu

1. Stavebník je povinen:

- a) Nejméně 15 dní předem písemně nebo prostřednictvím e-mailové zprávy na realizace@pvs.cz pozvat správce a provozovatele k zahájení komplexních zkoušek (tam, kde budou předepsány), a také k účasti na převjímacím řízení dokončené stavby nebo její části mezi zhotovitelem a stavebníkem.
- b) Ve stejné lhůtě dle odstavce a) vyzvat provozovatele k účasti na přípravě časového pracovního programu převjímký a společně s ním prověřit připravenost nabízené, dokončené dodávky stavby k převzetí. Zároveň s ním prověřit úplnost a správnost dokladů, předkládaných při převzetí díla (zejména dokumentace skutečného provedení, zápisy z tlakových zkoušek, zápisy o zkouškách vodotěsnosti, potvrzení o vychlorování, platný protokol o kvalitě vody ne starší než 7 kalendářních dnů, prohlášení o shodě použitých materiálů atd.). Připravit zprávu svého technického dozoru, která obsahuje zejména rozbor, jak odpovídá provedení prací projektové dokumentaci smluveným podmínkám, technickým normám a příslušným předpisům. Připravit pro řízení o odevzdání a převzetí díla vyhodnocení zkoušek, které byly provedeny a návrhy zkoušek, které mají být provedeny.
- c) Kvalitu stavebního díla, tzn. nových, rekonstruovaných či obnovených stok a kanalizačních přípojek a jeho správné provedení a průtočnost doložit při převjímacím řízení výsledkem z optické kontroly. Způsob provedení optické kontroly a specifikace výstupů z této kontroly je definována v příloze Městských standardů č. 9 – „Požadavky na zpracování dokumentace prohlídek dokončených kanalizačních staveb“.
- d) Převjímký nového vodovodu zahájit ještě před připojením dokončeného díla na objekty stávajících odběratelů. Po převjímkce dodržet následující sled prací, souvisejících s postupným odpojováním provizorního zásobování vodou a přepojováním odběratelů na nový vodovod. V případech, kdy tento postup nezabezpečí mikrobiologickou nezávadnost vody, postupovat podle pokynů provozovatele.
 1. Před vlastním přepojením provést závěrečný proplach 2–3násobkem objemu vodovodu a následný proplach přípojek, z kohoutku u spotřebitele, (tzv. místní proplach). Dobu proplachu přípojek určit v závislosti na objemu přípojky.
 2. Při sanaci vodovodních řadů se řídit platnými zásadami provozovatele, které od něj obdrží před zahájením sanačních prací.

3. Činnosti uvedené pod body 1 a 2 provádět výlučně za účasti provozovatele objednané stavebníkem.
- e) V případech, kdy současně s přeložkou veřejného vodovodu jsou budovány vodovodní přípojky nebo na nich prováděny stavební úpravy, předložit při přijímacím řízení:
1. Protokol o úspěšné tlakové zkoušce přípojky a o jejím proplachu nejméně trojnásobným objemem vody obsaženým v přípojce.
 2. Doklad o chlorování přípojky v případě, že chlorování bylo předepsáno ve stavebním povolení. Chlorování přípojek zajišťuje ve všech případech provozovatel na základě písemné objednávky stavebníka nebo zhotovitele.
- f) Nepřevzít od zhotovitele nabízenou stavbu (etapu stavby či objekt), jestliže dle písemného stanoviska provozovatele:
1. Vykazuje tato stavba nebo její ucelená část nikoliv ojedinělé drobné vady nebo nedodělky, které samy o sobě či ve spojení s jinými brání uvedení stavby (etapy, objektu) do provozu (užívání) nebo ztíží provoz (užívání).
 2. Stavba nebo její ucelená část není dokončena.
 3. Zhotovitel nepředložil dokumentaci skutečného provedení a geodetické zaměření, zpracované dle schválených požadavků provozovatele na tuto dokumentaci a další doklady, stanovené v právních předpisech nebo v této smlouvě.
 4. Stavba není provozuschopná a nejsou osazeny povrchové znaky zabezpečené proti poškození.
- g) Pokud bude stavba (objekt) převzata, uvést v zápisu o předání a převzetí i délku záruční doby, seznam ojedinělých vad a drobných nedodělků a zahrnout do něj ojedinělé vady a drobné nedodělky, zjištěné provozovatelem při činnosti dle bodu C.1. b) této smlouvy a zajistit jejich odstranění nejpozději do závěrečné kontrolní prohlídky stavebního úřadu.
- h) Zpracovat a podat žádost o vydání kolaudačního souhlasu pro užívání předmětného vodního díla bezprostředně po přijímacím řízení.
- i) Pokud dokumentace skutečného provedení dokončené stavby dodaná stavebníkem nebude obsahovat veškeré náležitosti a odpovídat skutečnosti, zaplatí stavebník provozovateli náhradu prací, spojených s opětovným zaměřením skutečného stavu před záhozem (vč. zemních prací souvisejících s odkrytím vodního díla a znovu uvedením do původního stavu). Kromě toho uhradí i další škody vzniklé provozovateli v důsledku předání chybné dokumentace skutečného provedení stavby.
- j) O předání dokumentace a dalších dokladů provozovateli vyhotovit protokol, včetně úplného soupisu dokumentace, jako jeden z nezbytných dokladů k převedení díla do vlastnictví hl. m. Prahy.
- k) Předat provozovateli nejpozději při přijímacím řízení u technologických zařízení tzv. průvodní dokumentaci (montážní výkresy, návody k obsluze, osvědčení o jakosti apod. i s dokladem o existenci a podmínkách servisní činnosti – podrobně viz. Přílohy Městských standardů), provozní řady čerpacích stanic, čistíren odpadních vod nebo vodojemů. Rovněž tak předat provozovateli jedno vyhotovení dokumentace skutečného provedení stavby, zpracovanou dle „Požadavků na zpracování dokumentace skutečného provedení staveb“, uvedených v příloze Městských standardů. Připravit s provozovatelem harmonogram převodu el. energie a jiných médií mezi stavebníkem a provozovatelem.
- l) Akceptovat předložený protokol o kvalitě vody vydaný akreditovanou laboratoří před zahájením užívání nových vodovodních řádů a považovat ho za závazný. Protokol o kvalitě vody je platný jen tehdy, pokud odběry a analýzy vzorků provede akreditovaná laboratoř provozovatele nebo jiná akreditovaná laboratoř.
- V druhém případě je pro zahájení přepojení nových, opravených, rekonstruovaných či sanovaných vodovodních řádů ke spotřebiteli rozhodující protokol vydaný akreditovanou laboratoří, která provedla odběr a analýzu souvztažných vzorků (ve stejném místě a čase). Stavebník je povinen dohodnout odběr souvztažného vzorku s provozovatelem (Útvar kontroly kvality vody provozovatele) v předstihu min. 2 pracovních dnů včetně místa a času odběru.
- m) Souhlasit s poskytnutím kopií platného protokolu o výsledku analýz provedených v akreditované laboratoři provozovatele pro účely převzetí stavby stavebním dozorem správce a provozovatele. V případě zpracování analýz v jiné akreditované laboratoři než je laboratoř provozovatele, poskytnout kopii protokolu o výsledku těchto analýz provozovateli.
- n) Jako součást podkladů pro převod majetku na HMP předat správci údaje o nákladech, vynaložených stavebníkem na pořízení stavby v členění dle „Klasifikace stavebních děl CZ–CC“ v návaznosti na stavební objekty, technologické soubory a jednotlivé stroje a zařízení, které byly součástí stavby, a

to formou čestného prohlášení.

- o) Zajistit, aby zhotovitel při převímacím řízení stavby předložil doklady o materiálech přicházejících do styku s pitnou vodou ve smyslu zákona č. 258/2000 Sb. a vyhlášky č. 409/2005 Sb., ve znění pozdějších předpisů.
- p) Vypracovat trojstranný předávací protokol o předání a převzetí předmětu nájmu, který bude sloužit jako podklad pro předání vodního díla do nájmu, správy, podnájmu a provozování. Tento protokol bude obsahovat následující údaje či dokumenty v příloze:
 - 1. Označení vlastníka předaného nového majetku.
 - 2. Soupis předávaných movitých a nemovitých věcí.
 - 3. Rok pořízení předávaných movitých a nemovitých věcí.
 - 4. Pořizovací cenu předávaných movitých a nemovitých věcí.
 - 5. Zůstatkovou hodnotu předávaných movitých a nemovitých věcí.
 - 6. Popis technického stavu předávaných movitých a nemovitých věcí včetně provozních řádů, odkaz na dokumentaci skutečného provedení stavby a dokumentaci stavebního a technického stavu, provozní řady apod., předanou a specifikovanou v předchozích odstavcích této smlouvy.
 - 7. Účel a způsob užívání předávaných movitých a nemovitých věcí.
 - 8. Záruční dobu.
- q) Stavebník je povinen předat provozovateli podklady, na jejichž základě zpracoval protokol o předání a převzetí předmětu nájmu dle předchozího odstavce této smlouvy, umožnit provozovateli kontrolu úplnosti zpracovaného protokolu.
- r) V případě, že bude nutno před dokončením stavby z důvodů naléhavých a důležitých pro zásobování vodou nebo odkanalizování obyvatelstva stavbu a zařízení na základě příslušného rozhodnutí vodoprávního úřadu provozovat, bude tato situace řešena samostatnou smlouvou s provozovatelem, ve které budou uvedeny vzájemná práva a povinnosti smluvních stran pro tento případ předčasného užívání neřešeného stavebním povolením.

2. Provozovatel je povinen:

- a) Zúčastnit se na vyzvání stavebníka předepsaných komplexních zkoušek, přípravy časového pracovního programu převímací a společně se stavebníkem prověřit, zda doklady předkládané zhotovitelem při převímacím řízení jsou úplné a zda je nabízená dodávka připravena k převzetí.
- b) Zúčastnit se na základě písemné výzvy stavebníka převímacího řízení od zhotovitele.
- c) V rámci převímacího řízení vydat stanovisko zda:
 - 1. Stavba vodního díla (nebo jeho části) je dokončená, má vady nebo nedodělky, a zda tyto vady či nedodělky samy o sobě nebo ve spojení s jinými brání uvedení stavby vodního díla (nebo jeho části) do provozu nebo tento provoz neztíží.
 - 2. Zda je či není stavba vodního díla (nebo jeho části) schopna z pohledu provozovatele převzetí. Pokud bude stavba vodního díla (nebo jeho části) převzata, je Provozovatel povinen podílet se na zpracování „Seznamu ojedinělých vad a drobných nedodělků“.
- d) Prověřit spolu se stavebníkem, zda zhotovitel ve sjednaných termínech odstraní vady a nedodělky, uplatněné v zápise o předání a převzetí.
- e) Provést na základě žádosti stavebníka na objednávku a na jeho náklady odběry, analýzy vzorků, proplachy, chlorování a související manipulace a podobné činnosti provozního charakteru před zahájením užívání nových, opravených, obnovených či rekonstruovaných vodovodních řadů.
- f) Po kontrole potvrdit formou protokolu, že mu byla stavebníkem předána dokumentace skutečného provedení a veškeré další doklady (včetně jejich úplného soupisu), příp. včetně geodetického zaměření dokončeného díla.
- g) Poskytnout stavebníkovi či zhotoviteli bezplatně „Požadavky na zpracování dokumentace skutečného provedení stavby“ a „Požadavky na zpracování dokumentace prohlídek dokončených kanalizačních staveb“.
- h) Na základě podkladů předaných stavebníkem provést kontrolu úplnosti trojstranného protokolu o předání a převzetí předmětu nájmu, který bude sloužit jako podklad pro předání vodního díla do nájmu, správy a provozování.

Příloha č. 9

Požadavky na zpracování dokumentace prohlídek dokončených kanalizačních staveb

Jedním z dokladů, které má za povinnost předat stavebník správci nebo provozovateli vodovodu a kanalizace při kolaudačním řízení kanalizačních staveb nebo při předání a převzetí stavby mezi stavebníkem a zhotovitelem je protokol z prohlídky stoky televizním inspekčním systémem. Televizním inspekčním systémem se prohlízejí neprůlezná a vybrané průlezná stoky. U profilů větších rozměrů (kruhový profil větší než DN 800 a vejčitý profil větší než 500/875) může být prohlídka televizním inspekčním systémem nahrazena peší prohlídkou.

Dokumentace prohlídek dokončených staveb kanalizace slouží i k ověření:

- Správnosti provedení stokových úseků.
- Správnosti geodetického zaměření polohy odbočných tvarovek.
- K měření ovality potrubí u kruhových stok z poddajných materiálů. Stav se zdokumentuje v celé délce úseku kontinuálně. Pripouští se záznam přetržitý s maximálním krokem 1 m. Povolena deformace je 3 % při převzetí stavby a 5 % změřená před ukončením záruční doby. Deformace se měří pro určitý směr (např. vodorovný a svislý). Pro výpočet se používá vzorec: $Deformace [\%] = (dx - d) / d \times 100$, kde d je světlý průměr trouby a dx na změřený průměr v určeném směru.
- K měření sklonu v případech podezření z existence odchylek výškového vedení kanalizace od projektu v kontrolovaném úseku a v případě vedení kanalizace v minimálním sklonu, dle Městských standardů vodárenských a kanalizačních zařízení na území hl. m. Prahy bodu A-3.2.
- Ke kontrole těsnosti stokových úseků.

Kódování nálezů v protokolu se provádí podle ČSN EN 13508-2, Posuzování stavu venkovních systémů stokových sítí a kanalizačních přípojek – Část 2: Kódovací systém pro vizuální kontrolu.

Požaduje se, aby dokumentace prohlídek dokončených staveb byla zpracována jednotným způsobem co do rozsahu a obsahu jednotlivých dokumentů.

Rozsah dokumentace prohlídky stok televizním inspekčním systémem:

- a) Průvodní list prohlídky kanalizace – příklad 1.
- b) Přehledná situace stavby kanalizace s vyznačením úseků, které byly prohlédnuty tzn. geodetické zaměření skutečného provedení stavby, zpravidla v měřítku 1 : 1 000 nebo 1 : 500 s vyznačením prohlédnutých úseků a uvedením jejich profilu, délek a druhu materiálu stoky – vzor uveden v příkladu 2.
- c) Protokol z prohlídky kanalizace – vzor uveden v příkladu 3:
 - jméno zhotovitele prohlídky,
 - datum prohlídky,
 - účel prohlídky (přejímka nové kanalizace, přejímka opravy),
 - popis místa prohlídky (jméno ulice, evidenční číslo stavby),
 - počáteční a koncová šachta jednotlivých úseků s uvedením směru prohlídky (po sklonu, proti sklonu),
 - tvar, materiál a rozměr stoky,
 - počáteční bod měření vzdáleností (obecně jím je střed šachty),
 - lokalizace nálezů:
 - odbočky,
 - překážky v odtoku,
 - směrové odchylky,
 - mechanické opotřebení,
 - vnitřní koroze,
 - deformace,
 - praskliny,

- závady ve spojích trub a spárách,
 - infiltrace podzemní vody,
 - klasifikace závad (závažnost nebo kvantifikace – šířka a délka prasklin, množství materiálu ve stoce, množství vnikající vody...),
 - kódování nálezů se provádí podle ČSN EN 13508-2,
 - snímky zjištěných významných závad s popisem a staničením,
 - protokol z prohlídky se předává v digitální podobě ve formátu.pdf nebo Microsoft Word (.doc) a zároveň v datovém formátu Isybau 2001 (nebo novějším) nebo ČSN EN 13508-2,
 - u kruhových stok z pružných a polotuhých materiálů protokol o měření ovality v celé délce úseku,
 - v případě měření sklonu, protokol o výškovém průběhu kanalizace.
- d) Videozáznam z prohlídky

Jako nosič videozáznamu je požadována videokazeta VHS u analogového záznamu. V případě digitálního záznamu CD nebo DVD \pm R/W. Digitální záznam musí být uložen ve formátu DVD video nebo za použití kodeků, které jsou součástí operačního systému Windows XP, v případě jiných kompresních formátů se musí jednat o nelicencované kodeky a na nosiči musí být jejich instalace bez instalace jiných produktů (Claria...). Na videozáznamu musí být momentální poloha kamery zaznamenána graficky nebo akusticky. Videozáznam může být v případě pěší prohlídky nahrazen snímky zjištěných závad. Snímky závad se předávají v digitální podobě ve formátu.pdf.jpg.bmp nebo.tif – vzor uveden v příkladu 4.

Výše uvedené požadavky na dokumentaci prohlídek stok prováděných pro potřeby předání a převzetí dokončené stavby kanalizace a pro potřeby kolaudačního řízení jsou závazné pro všechny subjekty provádějící prohlídky stok a objektů, které po kolaudaci budou předány k provozování PVK, a. s. Jsou platné i v případech, kdy zhotovitel nebo investor stavby si objedná u specializované organizace provedení jen části průzkumu.

Příklady:

1. Průvodní list prohlídky kanalizace
2. Přehledná situace stavby kanalizace
3. Příklad protokolu z prohlídky televizním inspekčním systémem
4. Příklad dokumentace nálezů pomocí snímků závad
5. Příklad protokolu z měření ovality
6. Příklad protokolu z měření sklonu

Průvodní list prohlídky kanalizace



Průvodní list prohlídky kanalizace

Označení stavby

Evidenční číslo stavby (PVK):

Název stavby:

Ulice:

Zhotovitel stavby

Dozor PVK a.s.:

Účel prohlídky

- Prohlídka nové
 Prohlídka kanalizace po jmenovité
 Prohlídka kanalizace po havarijní

Prohlížené objekty

- Prohlídka kanalizace televizním inspekčním
 Pěší prohlídka
 Prohlídka vstupních šachet a ostatních objektů na

Doplň ÚSS PVK a.s.

Číslo akce:

Číslo kazety, datového nosiče:

Závěr:

Poznámka:

V Praze dne:

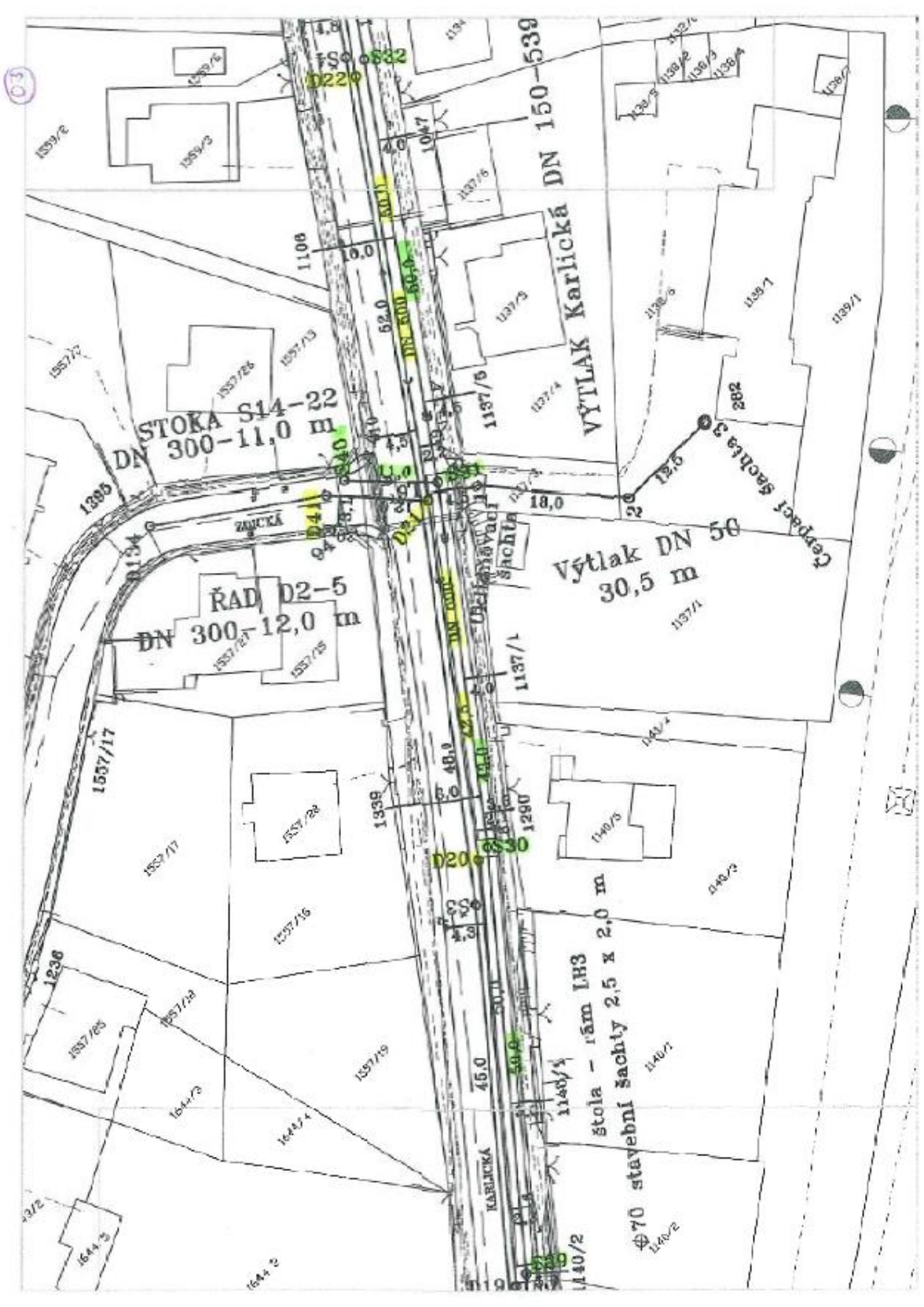
Předal:

Převzal:




Pražské vodovody a kanalizace, a. s.
 Ke Kablo 971-102 00 – Praha 10 - Hostivař
 Call centrum: 840 111 112 – E-mail: info@pvk.cz – web: www.pvk.cz
 Sídlo společnosti: Pařížská 11-110 00 – Praha 1
 Společnost je zapsána v obchodním rejstříku oddíl B, vložka 5297, u Městského soudu v Praze.
 IČ: 25656635 – DIČ: CZ25656635

Přehledná situace stavby kanalizace



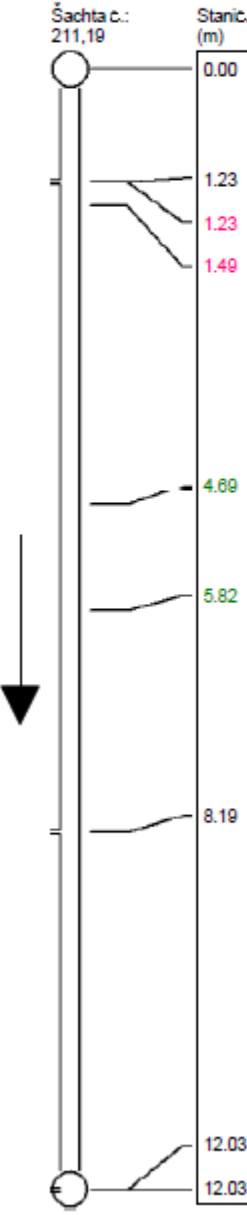
Příklad protokolu z prohlídky televizním inspekčním systémem

	Pražské vodovody a kanalizace, a.s. Na rozhraní 1, 180 00 Praha 8, telefon 284 013 213, fax 284 013 227	Útvar stokové sítě Oddělení průzkumu stokové sítě

Zpráva o TV kontrole stoky č.: 2

Datum 29.03.2007

Výš. systém	Místo	Od šachty	Po šachtu	Délka úseku
Bpv	Vršovice	211,19	210,80	12.03
Ulice	Kód ulice	Materiál	Profil/DN	Druh kanalizace
Kubánské nám.	636/07	Kamenina	Kruhový/300/300	ACKC
Zadavatel	Zást. dodavatele	Směr prohlídky	Označení úseku	Účel prohlídky
PVK a.s.	p. Hrubý	po toku	211,19/210,80	2

Šachta č.: 211,19	Stanic. (m)	Popis nálezů	Grafika M 1:88	Snímek č.: Foto Snímek	Video 2233	Klas.
	0.00	(12.03) (BCDA) Počáteční uzel, vstupní šachta			0:01:16	
	1.23	(10.80) (BCAAA) Napojení kanalizační přípojky, odbočka, přípojka otevřená, Poloha 3			0:02:23	
	1.23	(10.80) (BAHE) Vadné napojení kanalizační přípojky, přípojka je ucpána, Poloha 3		(1)	0:02:29	2
	1.49	(10.54) (BACB) Rozlomení/destrukce, chybí část stěny, překryto plechem, poloha od 12 po 4		(2)	0:03:03	2
	4.69	(7.34) (BABCC) Otevřená prasklina, komplexní tvorba prasklin, poloha od 12 po 12		(3)	0:04:59	3
	5.82	(6.21) (BAG) Vyčnívající (přesazená) kanalizační přípojka, 5%, Poloha 3		(4)	0:05:17	3
	8.19	(3.84) (BCAAA) Napojení kanalizační přípojky, odbočka, přípojka otevřená, Poloha 2			0:05:38	
	12.03	(0.00) (BCAAA) Napojení kanalizační přípojky, odbočka, přípojka otevřená, přítok řadu DN 250, Poloha 3			0:06:14	
	12.03	(0.00) (BCEA) Koncový uzel, vstupní šachta			0:06:22	
Šachta č.: 210,80						
Zkontrolovaná délka 12.03	Vorklassifizierung 3					

Příklad dokumentace nálezů pomocí snímků závad

	Pražské vodovody a kanalizace, a.s. Na rozhraní 1, 180 00 Praha 8, telefon 204 013 213, fax 204 013 227	Útvar stokové sítě Oddělení průzkumu stokové sítě		
Protokol o optické kontrole stoky č.: 2		Strana(1/2)		
		Datum 29.03.2007		
Výš.systém	Místo	od šachty	po šachtu	Délka úseku
Bpv	Vršovice	211,19	210,80	12.03
Ulice	Kód ulice	Materiál	Profil/DN	Druh kanalizace
Kubánské nám.	636/07	Kamenina	Kruhový/300/300	ACKC
Zadavatel	Katastr	Směr prohlídky	Číslo úseku	Účel prohlídky
PVK a.s.	p. Hrubý	po toku	211,19/210,80	2

Vzálenost	1.23
Popis	Vadné napojení kanalizační přípojky, přípojka je ucpána, Poloha 3
Snímek č.: 1	
Time 0:02:29	
00000001	
	
Vzálenost	1.49
Popis	Rozlomení/destrukce, chybí část stěny, překryto plechem, poloha od 12 po 4
Snímek č.: 2	
Time 0:03:03	
00000002	
	

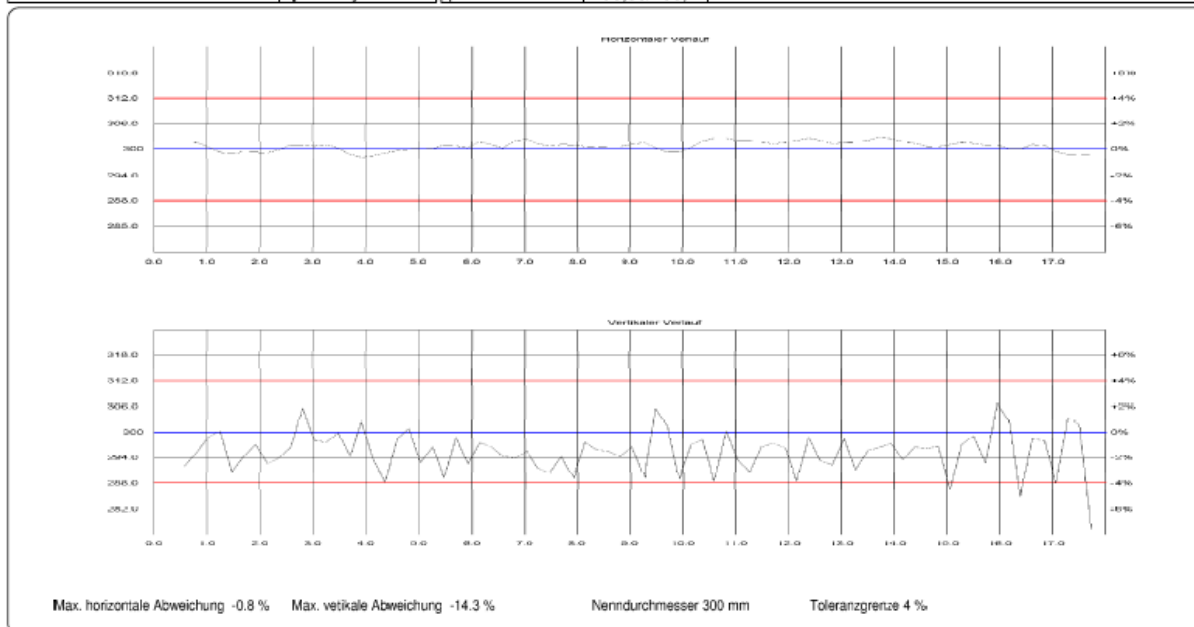
Prohlédnutá délka	12.03
-------------------	-------

Příklad protokolu z měření kvality

Deformation Report No. 31


Datum 16.04.2007

Výš.systém	Místo	Od šachty	Po šachtu	Délka úseku
Bpv	Slivenec	296,58	295,27	18,51
Ulice	Kód ulice	Materiál	Profil/DN	Druh kanalizace
K Homolce	645/07	Laminát	Kruhový/300/300	Oddílná stoka (přípojka) splašková
Zadavatel	Zást.dodavatele	Směr prohlídky	Označení úseku	Účel prohlídky
FVK a.s.	p. Hrubý	po toku	296,58/295,27	1



Zkontrolovaná délka 18,51	Vorklassifizierung 0
------------------------------	----------------------

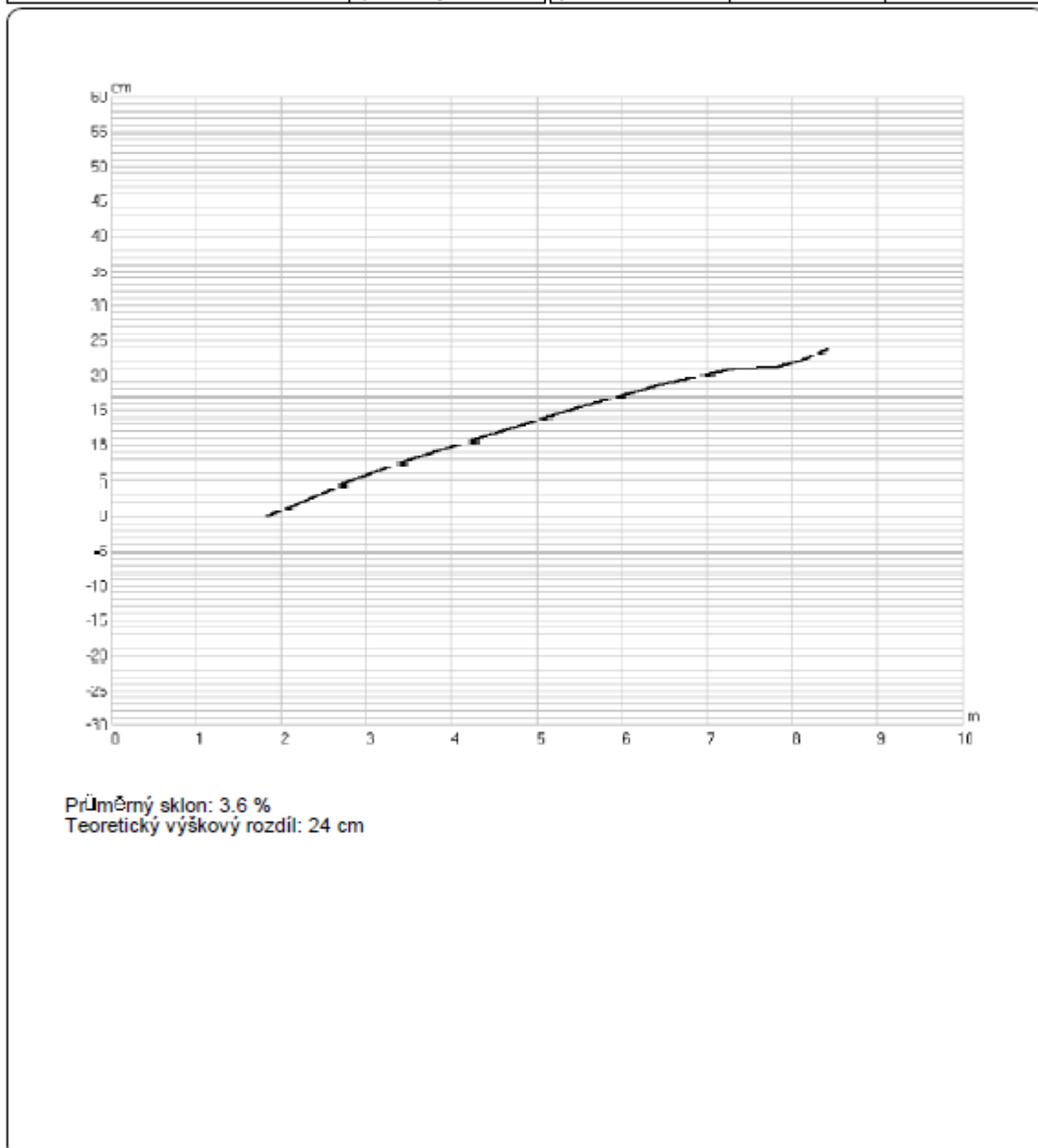
Příklad protokolu z měření sklonu

	Pražské vodovody a kanalizace, a.s. Na rozhraní 1, 400 00 Praha 6, telefon 204 010 210, fax 204 010 227	Útvar stoková síť
		Oddělení průzkumu stokové sítě

Zpráva o měření sklonu č.: 17

Datum 18.07.2007

Výš. systém	Místo	Od šachty	Po šachtu	Délka úseku
Bpv	Vidoule	S42	S421	8.42
Ulice	Kód ulice	Materiál	Profil/DN	Druh kanalizace
Řad S4	680/07	PVC-U	Kruhový/300/300	ACKA
Zadavatel	Zást. dodavatele	Směr prohlídky	Označení úseku	Účel prohlídky
WALCO CZ s r.o.	p. Hrubý	proti toku	S42/S421	8



Zkontrolovaná délka 6.60	Vorklassifizierung 0
-----------------------------	----------------------

Příloha č. 10

Zásady zabezpečení jakosti pitné vody při výstavbě nových vodovodů, provizorních řadů a vodovodních řadů s dodatečnou vnitřní ochranou

1. Cíl a účel zásad

Tyto zásady určují postup při zabezpečování jakosti vody a její kontroly při napojování dokončených staveb nových vodovodů, provizorních řadů a vodovodních řadů s dodatečnou vnitřní ochranou na stávající vodovodní síť.

2. Rozsah působnosti

Postupy a principy uvedené v těchto zásadách musí být stanoveny jako podmínky pro realizaci díla při zadávání veřejných zakázek, ve smlouvách o dílo mezi investorem a zhotovitelem, v realizační dokumentaci stavby a také v příloze třístranné dohody o předčasném užívání díla (stavby) uzavírané mezi investorem, budoucím vlastníkem a provozovatelem. Investor stavby je povinen zajistit plnění povinností vyplývajících z těchto zásad u zhotovitele stavby.

Zásah na vodovodní síti může provádět pouze vlastník nebo provozovatel vodovodu. V případě realizace díla jiným subjektem je připojení nových vodovodů, provizorních řadů a vodovodních řadů s dodatečnou vnitřní ochranou oprávněn provést pouze provozovatel, a to na náklady investora či zhotovitele stavby. Rovněž provozní manipulace na stávající vodovodní síti může provádět pouze provozovatel.

Veškeré manipulace na stávajícím vodovodu mohou provádět pouze zaměstnanci provozovatele.

3. Definice a zkratky

3.1 Definice

Pro účely těchto zásad platí následující definice:

Vodovodní řad	úsek vodovodního potrubí včetně stavební a technologické části objektů určený k plnění určité funkce v systému dopravy vody (§ 1 odst. a) vyhlášky č. 428/2001 Sb., ve znění pozdějších předpisů)
Nový vodovod	vodovod, kterým se rozšiřuje nebo nahrazuje stávající vodovodní síť. Za nový vodovod se dle vyhlášky č. 252/2004 Sb., ve znění pozdějších předpisů, definice § 4, odst. 7 bodu a) nepovažují armatury a s nimi bezprostředně související části potrubí do délky 10 m na každou stranu od armatury, výměna části potrubí do délky 15 m nebo propojení starého a nového potrubí do stejné délky
Provizorní řad	řad sloužící k dočasnému zásobování odběratelů pitnou vodou v oblasti dotčené stavebním zásahem
Náhradní zásobování vodou	zásobování odběratelů pitnou vodou v oblasti dotčené stavebním zásahem z cisternových přívěsů, autocisteren či hydrantovými nástavci nebo jiným způsobem
Zhotovitel	každý subjekt, který provádí stavební zásah na vodovodní síti nebo vodovodním zařízení provozovaném PVK na základě smlouvy o dílo s PVK
Vodovodní síť	vodovod, který tvoří provozně samostatný soubor staveb a zařízení zahrnující vodovodní řady, přípojky a vodárenské objekty
Plánovaná výluka	S provozovatelem projednaný stavební zásah do vodovodní sítě, kdy může dojít k napojení nového vodovodu, provizorního řadu nebo vodovodního řadu s dodatečnou vnitřní ochranou na stávající vodovodní síť. U stavebního zásahu může dojít k plánovanému přerušení nebo omezení dodávky vody dle ustanovení § 9 odstavec 6 písmeno a) zákona č. 274/2001 Sb., o vodovodech a kanalizacích, ve znění pozdějších předpisů
Odběratel	je vlastník pozemku nebo stavby připojené na vodovod; u budov v majetku České republiky je odběratelem organizační jednotka státu, které přísluší hospodaření s touto budovou; u budov, u nichž spoluvlastník je vlastníkem bytu nebo nebytového prostoru jako prostorově vymezené části budovy a zároveň podílovým spoluvlastníkem společných částí budovy, je odběratelem společenství vlastníků (dle zákona č. 274/2001 Sb., v platném znění, § 2 odst. 5)
Vodovod	dle definice zákona č. 274/2001 Sb., ve znění pozdějších předpisů § 2 (1) je vodovod provozně samostatný soubor staveb a zařízení zahrnující vodovodní řady a vodárenské objekty, jimiž jsou zejména stavby pro jímání a odběr povrchové nebo podzemní vody, její úpravu a shromažďování. Vodovod je vodním dílem

3.2 Použité zkratky

DS	distribuční síť
NZV	náhradní zásobování vodou

4. Činnosti při napojování nových vodovodů, provizorních řadů a vodovodních řadů s dodatečnou vnitřní ochranou

4.1 Činnosti investora stavby

Investor stavby ve spolupráci s provozovatelem:

- ve spolupráci se zhotovitelem zajistí ve stanovených lhůtách projednání plánované výluky s provozovatelem,
- ve spolupráci se zhotovitelem zajišťuje objednání veškerých činností spojených s plánovanou výlukou, tj. náklady na plánovanou výlukou včetně nezbytných souvisejících činností a montážních prací výhradně u provozovatele, případně objednáva i dezinfekce řadů před plánovanou výlukou, odběr a analýzy vzorků vody akreditovanou laboratoří provozovatele,
- zajišťuje u zhotovitele stavby splnění požadavků pro realizaci plánované výluky (podmínky investor obdrží v rámci projednání plánované výluky u provozovatele);
- zajišťuje u zhotovitele tlakovou zkoušku nového vodovodu nebo vodovodního řadu s dodatečnou vnitřní ochranou,
- ve spolupráci se zhotovitelem opatřuje všechny konce nového vodovodu, provizorního řadu nebo vodovodního řadu s dodatečnou vnitřní ochranou před napojením na stávající vodovodní síť hydrantem nebo ventily s uzavírací armaturou a koncovkou s bajonetem typu „C“ kvůli zajištění dezinfekce a proplachu řadů,
- zajišťuje u zhotovitele nebo provozovatele (na základě objednávky) jednorázovou dezinfekci nového vodovodu, provizorního řadu (obsah volného chloru ve vodě v řadu musí dosahovat hodnoty 25 mg/l po dobu 24 h nebo 50 mg/l po dobu 12 h). V případě realizace ošetření vnitřního povrchu potrubí vodovodu dodatečnou vnitřní ochranou projedná s provozovatelem individuální podmínky pro dezinfekci a proplachu před napojením na stávající síť v rámci projednání plánované výluky.

Poznámka:

V případě chlorování vyšším obsahem chloru (např. po provedené epoxidaci) musí být zajištěno, že voda s vyšším obsahem chloru se v žádném případě nedostane (ani přes netěsnosti uzávěrů) ke spotřebiteli, dále se připouští jednorázové vypuštění chlorované vody použité k proplachu do kanalizace s koncentrací volného chloru do 30 mg/l, v celkovém objemu řádově desítky m³. Přípustnost tohoto jednorázového vypuštění chlorované vody do stokové sítě souvisí pouze s dezinfekcí vodovodních řadů a vodárenských zařízení pro distribuci pitné vody, pokud není možné jiné technické řešení (např. dechlorace).

- zajišťuje u zhotovitele nebo provozovatele (na základě objednávky) proplach nového vodovodu, provizorního řadu nebo vodovodního řadu s dodatečnou vnitřní ochranou do doby, než je voda vizuálně čirá a bezbarvá, obsah železa < 0,2 mg/l, obsah volného chloru korespondoval s obsahem volného chloru na nátoky. Dále se objem proplachu definuje dle dimenze řadu:

dimenze [DN]	Minimální výměna objemu vody v řadu [krát]
< 100	5
100	5
150	4
200	3
250	2
300	2
> 300	Individuálně

Proplach vychlorovaného vodovodu pitnou vodou z distribučního systému musí proběhnout v součinnosti s provozovatelem. Proplachy a související manipulace na stávající vodovodní síti provádí výhradně provozovatel na základě objednávky zhotovitele či investora stavby.

- Ve spolupráci se zhotovitelem zajistí projednání termínu odběrů kontrolních vzorků s provozovatelem. Akreditovaná laboratoř provozovatele na základě objednávky provádí následně odběr a rozbor vzorků (akreditované vzorky vody musí být odebrány v místě stavby).

V případě, kdy investor objedná kontrolu jakosti vody u jiné akreditované laboratoře, než je laboratoř provozovatele, pak je investor (popř. zhotovitel stavby) povinen uvědomit o místě a termínu odběru vzorků vody laboratoř provozovatele, která provede ve stejné době kontrolní odběr vzorků i jejich laboratorní rozbor.

- Ve spolupráci se zhotovitelem splní podmínky dané plánovanou výlukou v případě, že provozovatel shledá, že jakost vody v novém vodovodu, provizorním řadu nebo vodovodním řadu s dodatečnou vnitřní ochranou odpovídá ukazatelům stanoveným vyhláškou č. 252/2004 Sb. v rozsahu kráceného rozboru nebo v rozsahu určeném provozovatelem.

Rozhodnutí o splnění podmínek je výhradně v kompetenci provozovatele i v případě, že odběr vzorků a laboratorní rozbor provedla pro investora stavby jiná akreditovaná či autorizovaná laboratoř (či mající osvědčení ASLAB), než laboratoř provozovatele. Proto investor stavby musí včas předat Protokol o laboratorním rozboru vzorků vody provedený jinou akreditovanou laboratoří provozovateli, a to v dostatečném předstihu před připojením.

Činnosti na stávajícím vodovodu související s připojením provádí výhradně provozovatel, pokud nedá souhlas k jinému postupu.

- Ve spolupráci se zhotovitelem odpovídá za to, že protokol o výsledku analýz vzorků vody nesmí být starší než 10 pracovních dní, počítá se ode dne odběru vzorků vody, nikoliv od vydání protokolu. Protokol musí být předložen investorem, příp. zhotovitelem provozovateli minimálně jeden den před plánovanou výlukou,
- ve spolupráci se zhotovitelem má povinnost provést minimálně pětinasobný proplach vodovodních přípojek,
- ve spolupráci se zhotovitelem zajistí napojení provizorního řadu na stávající vodovodní síť proti neoprávněné manipulaci,
- zajistí u zhotovitele, aby v letním období při malých odběrech vody zhotovitel zabezpečil vyhovující jakost vody v provizorním řadu kontinuálním a měřeným odpouštěním vody z koncového hydrantu, zajistil zastínění provizorního řadu proti přímému osvětlení sluncem (udržení teploty vody) a v zimním období zabezpečil před zamrznutím,
- po zprovoznění provizorního řadu zajistí, aby zhotovitel zabezpečil v místě stavební činnosti konce přerušového funkčního vodovodu tak, aby nemohlo dojít k poškození těchto konců jak stavební činností, tak vlivem axiálních sil.

4.2. Činnosti provozovatele.

Stavební dozor provozovatele koordinuje činnosti související s předmětnou stavbou, sleduje kvalitu a postup prováděných prací, informuje investora a zhotovitele stavby o požadavcích provozovatele, při jednáních zastupuje provozovatele, zajišťuje projednání výluky včetně potřebných podkladů.

Provozovatel:

- provádí manipulace na stávajícím vodovodu potřebné pro připojení nového vodovodu, provizorního řadu nebo vodovodního řadu s dodatečnou vnitřní ochranou či přípojky na stávající provozovanou vodovodní síť,
- zajišťuje na základě požadavku předaného stavebnímu dozoru provozovatele projednání plánované výluky, stanovení termínu realizace plánované výluky a harmonogramu prováděných prací,
- zajišťuje NZV realizované cisternovými přívěsy a autocisternami na základě podkladů ze zápisu z jednání o plánované výluce,
- zajišťuje předání informace odběratelům prostřednictvím sdělovacích prostředků, případně internetu,
- zajišťuje informovanost odběratelů o změně v dodávce vody ve smyslu § 9 odst. 6 písm. a) zákona č. 274/2001 Sb., ve znění pozdějších předpisů, a to dopisy a informačními letáky
- zajišťuje akreditované odběry a analýzy vzorků vod na základě objednávky investora, příp. zhotovitele. Odběr vzorků provádí na koncových částech nového vodovodu, provizorního řadu nebo vodovodního řadu s dodatečnou vnitřní ochranou; obdobně tato činnost probíhá i v případě odběru kontrolních vzorků vody, kdy investor stavby objednal kontrolu kvality vody u jiné akreditované laboratoře než u provozovatele.

- rozhoduje o možnosti připojení nového vodovodu, provizorního řadu nebo vodovodního řadu s dodatečnou vnitřní ochranou.

4.3 Projednání výluky

- Projednání plánované výluky zajišťuje vždy příslušný stavební dozor provozovatele u koordinátora výluky provozovatele, který stanoví termín projednání na základě informací od investora, příp. zhotovitele stavby, a to minimálně 30 pracovních dnů před požadovaným termínem realizace plánované výluky. Stavební dozor provozovatele zprostředkuje účast dalších stran na jednání (zástupce investora, zhotovitele, příp. generálního dodavatele a projektanta, subdodavatele a zástupce provozovatele).
- V rámci projednání plánované výluky sdělí provozovatel veškeré podmínky pro realizaci dané plánované výluky investorovi a zhotoviteli stavby.
- Stavební dozor provozovatele projedná s objednatelem výluky technické požadavky výluky.
- Z jednání je pořizen Zápis z jednání o výluce, který je závazným podkladem realizace výluky pro investora, zhotovitele a provozovatele.

Příloha č. 11

Bezvýkopové technologie pro výstavbu a sanaci vodovodů a kanalizací

Obsah:

1. Schéma členění metod a technologií

- 1.1 Metody výstavby a sanací vodovodů a kanalizací
- 1.2 Schéma sanačních technologií
- 1.3 Základní rozdělení sanací

2. Technické listy bezvýkopových technologií nejčastěji používaných ve vodárenství

- 2.1 Bezrýhové uložení potrubí do nových tras (Aab)
 - 2.1.1 Mikrotuneláž
- 2.2 Bezrýhové uložení potrubí do starých tras (Abb)
 - 2.2.1 Hydros Boy
 - 2.2.2 Hydros Lead
 - 2.2.3 Hydros Plus
- 2.3 Bezrýhové uložení potrubí do starých tras – roztrhání a roztlačení starého potrubí (Abc)
 - 2.3.1 Berstlining
 - 2.3.2 Pipe Burste
 - 2.3.3 Hydros Steel
- 2.4 Aplikace nových konstrukčních prvků do stávajících vedení (Bac)
 - 2.4.1 Relining
 - 2.4.2 Close Fit Liner
 - 2.4.3 Compact Pipe
 - 2.4.4 Swageling
 - 2.4.5 Phoenix
 - 2.4.6 Starline
- 2.5 Vytvoření nových vnitřních povrchů (Bab)
 - 2.5.1 Cementace
 - 2.5.2 Epoxidace
 - 2.5.3 PUR (polyuretan)

3. Technické listy bezvýkopových technologií nejčastěji používaných ve stokování

- 3.1 Bezrýhové uložení potrubí do nových tras (Aab)
 - 3.1.1 Mikrotuneláž
- 3.2 Bezrýhové uložení potrubí do starých tras – roztrhání a roztlačení starého potrubí (Abc)
 - 3.2.1 Berstlining
 - 3.2.2 Pipeburster
- 3.3 Aplikace nových konstrukčních prvků do stávajících vedení (Bac)
 - 3.3.1 Relining
 - 3.3.2 Close Fit Liner
 - 3.3.3 Compact Pipe
 - 3.3.4 Swageling
 - 3.3.5 Ribsteel
 - 3.3.6 Ribline
 - 3.3.7 Expanda

- 3.3.8 Phoenix
- 3.3.9 GFK Liner
- 3. 4. Odstraňování lokálních poruch (Baa)
 - 3.4.1 Short Liner
 - 3.4.2 Sanace šachet a objektů na stokové síti

Schéma č.1

Základní metody sanací podzemních inženýrských sítí

Příloha č. 11/1

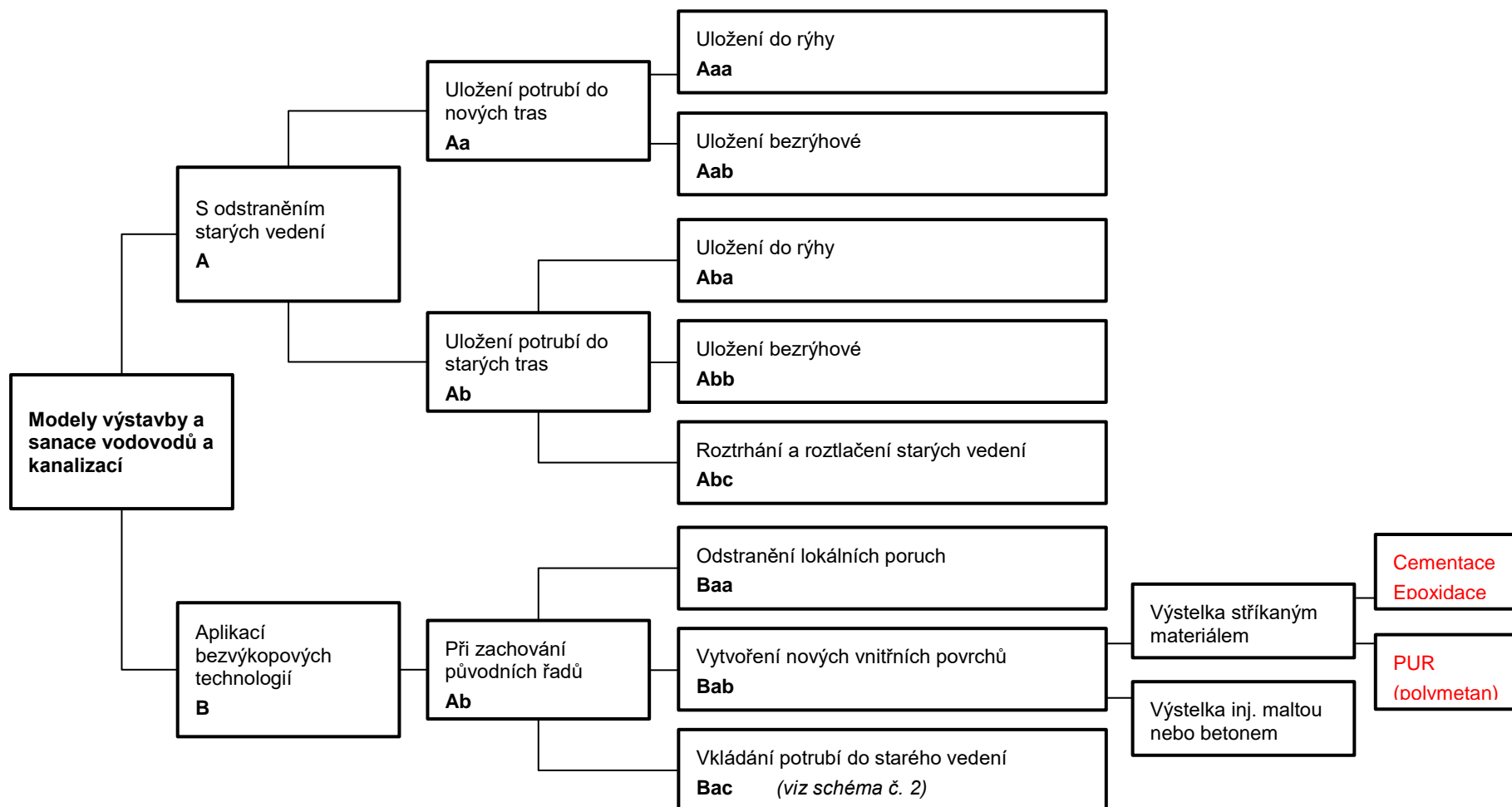


Schéma č.1

Příloha č. 11/2

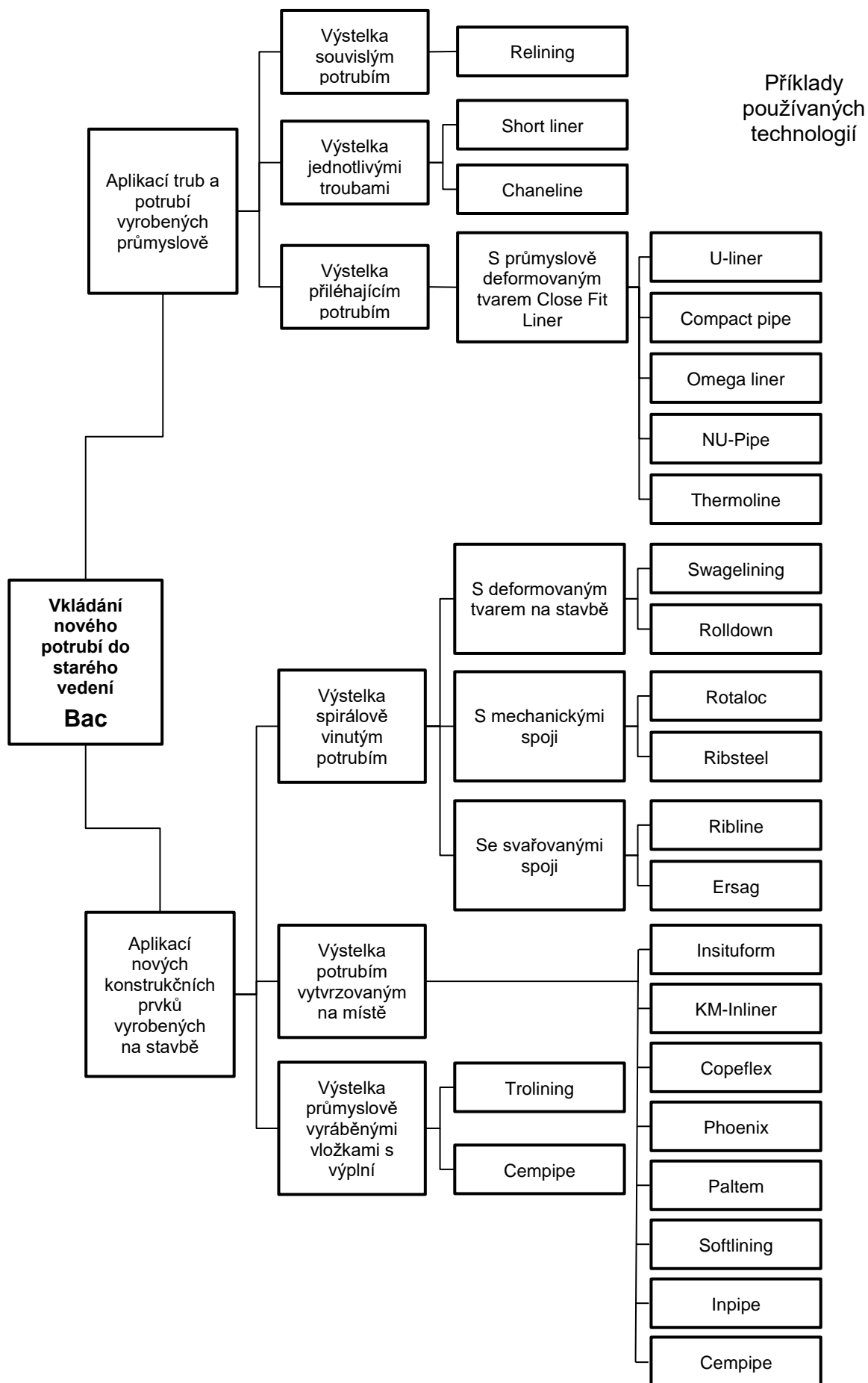
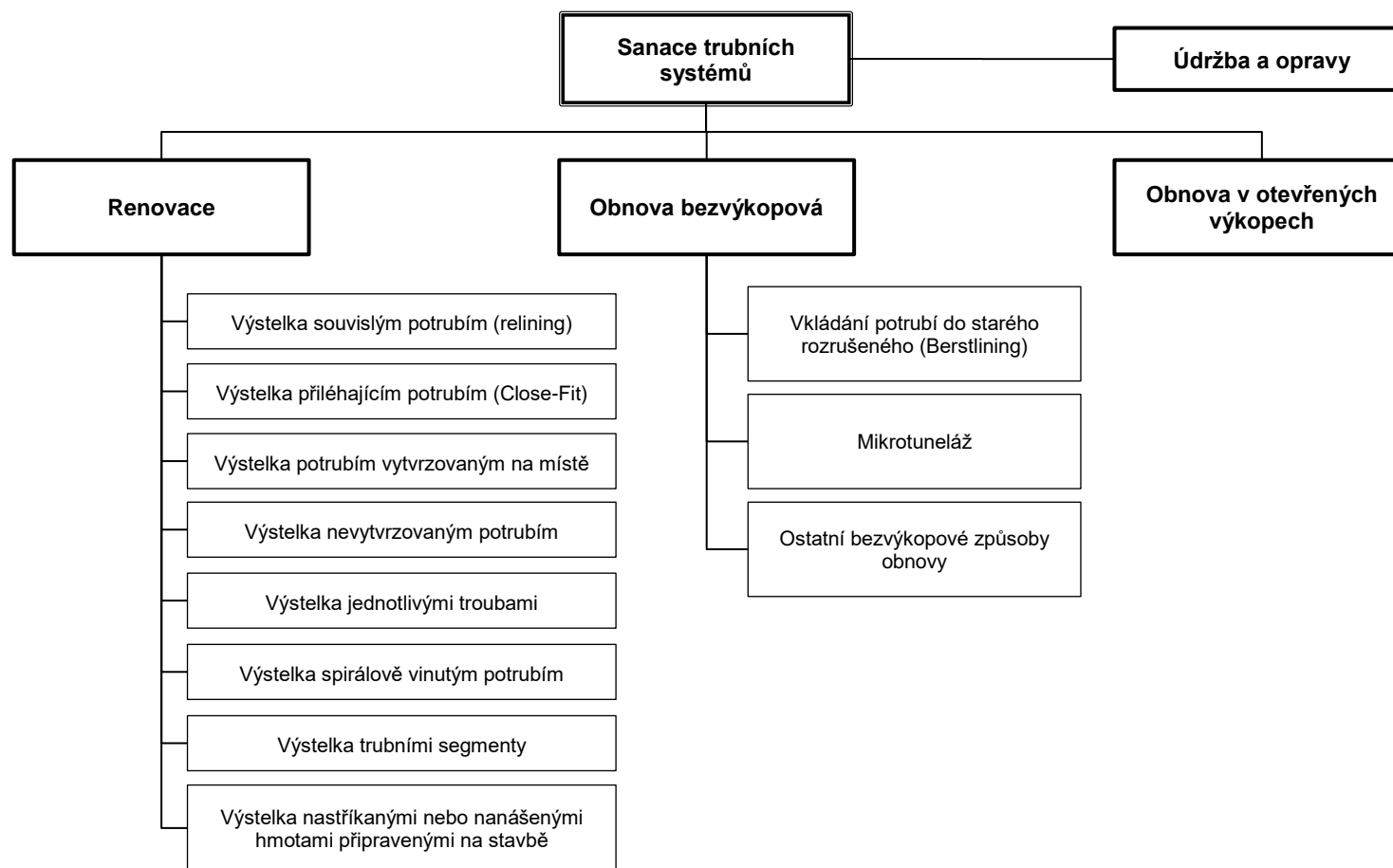


Schéma č.1 Základní metody sanací podzemních inženýrských sítí

Příloha č. 11/3



Příloha č. 12

Umístění hydrantů pro proplach vodovodního potrubí

1)



Koncová distribuční síť

2)



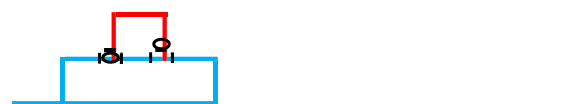
Koncová distribuční síť

3)



Zkontrolovat, kde se nachází H na distribuční síti, umístit případně z boku šoupat (nepatří do kříže)

4)



Případně opačně, zokruhovaná DS

5)



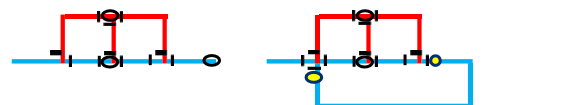
Zkontrolovat, kde se nachází H na distribuční síti, umístit případně z boku šoupat (nepatří do kříže)

6)



Zkontrolovat, kde se nachází H na distribuční síti, umístit případně z boku šoupat (nepatří do kříže)

7)

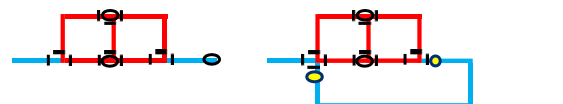


Zkontrolovat, kde se nachází H na distribuční síti, umístit případně z boku šoupat (nepatří do kříže)

8)

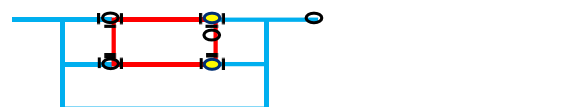


9)



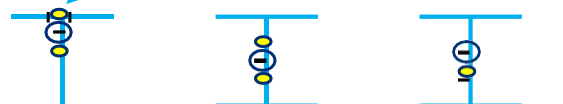
Zkontrolovat, kde se nachází H na distribuční síti, umístit případně z boku šoupat (nepatří do kříže)

10)



Zkontrolovat, kde se nachází H na distribuční síti, umístit případně z boku šoupat (nepatří do kříže)

problematika obdobná jako u proplachovacích hydrantů, nutné instalovat při možnosti instalace mobilního redukčního ventilu



Příloha č. 13

Zásady pro výsadbu stromů a stromořadí v souběhu s vodovody a kanalizacemi pro veřejnou potřebu na území hlavního města Prahy

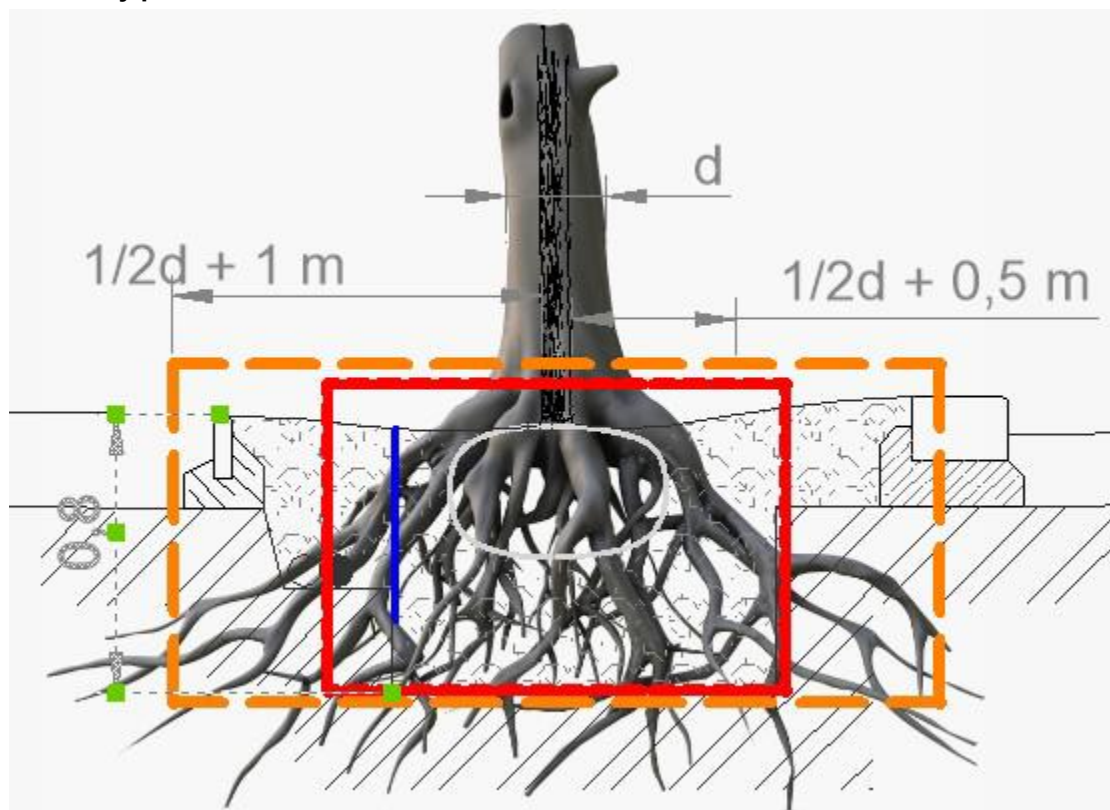
1. Při navrhování nové výsadby stromů nebo stromořadí požadujeme respektování platné legislativy:

zákon č. 274/2001 Sb. Zákon o vodovodech a kanalizacích pro veřejnou potřebu):

Nařízení č. 10/2016 Sb., Pražské stavební předpisy:

Vyhláška č. 189/2013 Sb., o ochraně dřevin a povolení jejich kácení

Ochranný prostor stromu – definice



- Červená – „kořenový talíř“, jedná se o oblast, ve které je strom nejvíce ohrožený. Při zásahu strom odumírá. Vzdálenost od paty kmene stromu přibližně 75 cm.
- Oranžová – „prokořenitelný prostor“, jedná se o oblast, ve které by mělo být postupováno s opatrností. V této oblasti je možné umístit vertikální clonu (která omezí růst kořenového talíře) na ochranu vodovodů a kanalizací.
- Pracovní prostor splňující bezpečnost práce při případné opravě nebo obnově vodovodů a kanalizací je cca 75 cm od vnějšího líce potrubí.

2. Pokud nelze respektovat platnou legislativu, platí níže uvedené zásady

- a) Výsadba stromů a stromořadí v ochranných pásmech vodovodů a kanalizací pro veřejnou potřebu, které jsou uloženy do hloubky cca 6 m.

Umístění stromů do ochranného pásma vodovodů a kanalizací je výjimečně možné v případě respektování níže uvedených opatření. Toto řešení je možné individuálně odsouhlasit, avšak je zohledňován význam vodohospodářské sítě, v blízkosti, které je strom navrhován.

Připouští se možnost využití clon (vertikálních i horizontálních) pro zajištění neprorůstání kořenů k vodovodům a kanalizacím a zároveň směřování kořenů do „správných“ prostor pro dlouhodobý a zdravý růst stromu.

Umístování zařízení do chrániček – prodražuje výstavbu vodovodů a kanalizací, prodlužuje dobu oprav. Z technického pohledu nevýhodné, nepřipouští se.

Pracovní prostor splňující bezpečnost práce je mezi vertikální clonou a vodohospodářskou infrastrukturou stanoven na min. hodnotu 75 cm.



Příklad vertikální clony

- b)** Výsadba stromů a stromořadí v ochranných pásmech vodovodů a kanalizací pro veřejnou potřebu, které jsou uloženy hlouběji než 6 m.

Umístění stromů do ochranného pásma vodovodů a kanalizací a nad těmito sítěmi je výjimečně možné v případě respektování níže uvedených opatření. Toto řešení je možné individuálně odsouhlasit, avšak je zohledňován význam vodohospodářské sítě, v blízkosti, které je strom navrhován, a za předpokladu použití vhodných stromů a dřevin, které jsou uvedeny níže.

A taxony vhodné pro použití do ochranných pásem

% taxony podmíněně vhodné do ochranných pásem; druhy doporučené pro umístění do ochranných pásem jen v odůvodněných případech, např. doplnění stávajícího stromořadí nebo požadavek na plnění specifických funkcí MZI

Rod	Druh	Kultivar	Vhodnost použití do ochranných pásem VTV
Acer	'Norwegian Sunset'		A
Acer	'Pacific Sunset'		A
Acer	× freemaniai	vč.kultivarů	%
Acer	× zoeschense	Anae	A
Acer	× zoeschense		A
Acer	buergerianum		A
Acer	campestre	Elsrijk	A
Acer	campestre	Green Column	A
Acer	campestre	Huibers Elegant	A
Acer	campestre	Nanum	A
Acer	campestre	Quen Elisabeth	A
Acer	campestre	Red Shine	A

Rod	Druh	Kultivar	Vhodnost použití do ochranných pásem VTV
Acer	campestre	William Caldwell	A
Acer	campestre		A
Acer	cappadocicum	Lobel (Syn.A. capp.subsp.lobelii)	A
Acer	cappadocicum		A
Acer	hyrcanum		%
Acer	monspessulanum		A
Acer	opalus subsp.opalus		%
Acer	platanoides	Columnare	A
Acer	platanoides	Globosum	A
Acer	platanoides	vč.kultivarů	%
Acer	rubrum	vč.kultivarů	%
Acer	tataricum	Flame	A
Acer	tataricum	Hot Wings	A
Acer	tataricum		A
Acer	trautvetterii		%
Acer	truncatum		%
Acer			A
Aesculus	× carnea	vč.kultivarů	%
Aesculus	× plantierensis		%
Aesculus	flava	vč. variety	A
Aesculus	hippocastanum	Baumannii	%
Aesculus	hippocastanum	Pyramidalis	A
Aesculus	hippocastanum		%
Aesculus			A
Alnus			A
Amelanchier	arborea	Robin Hill	A
Amelanchier	asiatica		A
Amelanchier	laevis	Spring Flurry	A
Amelanchier	laevis		A
Amelanchier	lamarckii	Ballerina	A
Amelanchier	lamarckii		A
Amelanchier			A
Amygdalus	communis		A
Carpinus	betulus	habituelní kultivary	A
Carpinus	betulus	listové kultivary	A

Rod	Druh	Kultivar	Vhodnost použití do ochranných pásem VTV
Carpinus	caroliniana	Rising Fire	A
Carpinus	caroliniana		A
Carpinus	orientalis		A
Catalpa	× erubescens	Purpurea	%
Catalpa	ovata		%
Catalpa	speciosa		%
Celtis	'Magnifica'		A
Celtis	australis		A
Celtis	bungeana		A
Celtis	caucasica		A
Celtis	jessoensis		A
Celtis	occidentalis	Globosa	A
Celtis	occidentalis	Chicagoland	A
Celtis	occidentalis	Prairie Pride	A
Celtis	occidentalis	Prairie Sentinel	A
Celtis	occidentalis	Ulzam	A
Celtis	occidentalis		A
Celtis	julianae		A
Celtis	sinensis		A
Corylus	columna		%
Crataegus	× lavalleyi	Carrierei	A
Crataegus	× lavalleyi		A
Crataegus	× media		A
Crataegus	× mordenensis	Snowbird	A
Crataegus	× mordenensis	Toba	A
Crataegus	× mordenensis		A
Crataegus	arnoldiana		A
Crataegus	douglasii		A
Crataegus	laevigata	Alboplena	A
Crataegus	laevigata	Crimson Cloud	A
Crataegus	laevigata	Masekii	A
Crataegus	laevigata	Paul's Scarlet	A
Crataegus	laevigata	Princess Sturza	A
Crataegus	laevigata		A
Crataegus	mollis		A
Crataegus	monogyna	Alboplena	A

Rod	Druh	Kultivar	Vhodnost použití do ochranných pásem VTV
Crataegus	monogyna	Stricta	A
Crataegus	monogyna		A
Crataegus	orientalis		A
Crataegus	viridis	Winter King	A
Elaeagnus	angustifolia		A
Eucommia	ulmoides	Emerald Pointe	A
Eucommia	ulmoides		A
Fraxinus	'Northen Treasure'		%
Fraxinus	angustifolia	Raywood	%
Fraxinus	angustifolia		%
Fraxinus	holotricha	Moraine	%
Fraxinus	holotricha		%
Fraxinus	chinensis	var. rhynchophylla	A
Fraxinus	chinensis		A
Fraxinus	mandshurica		%
Fraxinus	ornus	Arie Peters	A
Fraxinus	ornus	Louisa Lady	A
Fraxinus	ornus	Meczek	A
Fraxinus	ornus	Obelisk	A
Fraxinus	ornus		A
Fraxinus	pensylvanica	Cimmzam	%
Fraxinus	pensylvanica	Marshall	%
Fraxinus	pensylvanica	Patmore	%
Fraxinus	pensylvanica	Prairie Spire	%
Fraxinus	pensylvanica	Urbanite	%
Fraxinus	velutina		%
Fraxinus	xantoxylodes		%
Ginkgo	biloba	Autumn Gold	%
Ginkgo	biloba	Fairmont	%
Ginkgo	biloba	Fastigiata	%
Ginkgo	biloba	Fastigiata Blagon	%
Ginkgo	biloba	Princeton Sentry	%
Ginkgo	biloba		%
Gleditsia	japonica		%
Gleditsia	triacanthos	Elegantissima	A
Gleditsia	triacanthos	f. inermis	%

Rod	Druh	Kultivar	Vhodnost použití do ochranných pásem VTV
Gleditsia	triacanthos	Christie	%
Gleditsia	triacanthos	Moraine	%
Gleditsia	triacanthos	Shademaster	%
Gleditsia	triacanthos	Skyline	%
Gleditsia	triacanthos	Street Keeper	%
Gleditsia	triacanthos		%
Gymnocladus	dioicus		%
Hippophae	salicifolia		A
Koelreuteria	paniculata	vč.kultivarů	A
Laburnum	alpinum		A
Liquidambar	styraciflua	Emerald Sentinel	A
Liquidambar	styraciflua	Moraine	A
Liquidambar	styraciflua	Worplesdon	A
Liquidambar	styraciflua		A
Magnolia	acuminata		A
Magnolia	kobus		A
Malus	ostatní druhy a kultivary		A
Malus	trilobata		A
Malus	tschonoskii		A
Ostrya	carpinifolia		A
Ostrya	japonica		A
Ostrya	virginiana		A
Parotia	persica	vč.kultivarů	A
Picrasma	quassioides		A
Prunus	× hillieri	Spire	A
Prunus	× schmittii		A
Prunus	avium	Plena	A
Prunus	gondouinii	Schnee	A
Prunus	mahaleb		A
Prunus	sargentii	vč.kultivarů	A
Prunus	serotina		A
Prunus	serrulata	vč.kultivarů	A
Prunus	yedoensis	vč.kultivarů	A
Prunus		Okame	A
Pyrus	betulifolia		A
Pyrus	boissieriana		A

Rod	Druh	Kultivar	Vhodnost použití do ochranných pásem VTV
Pyrus	calleriana	vč.kultivarů	A
Pyrus	eleagnifolia	Silver Sails	A
Pyrus	nivalis		A
Pyrus			A
Quercus	× bimundorum	habituelní kultivary	%
Quercus	× warei	habituelní kultivary	%
Quercus	acutissima		%
Quercus	canariensis		%
Quercus	castaneifolia	Green Spire	%
Quercus	castaneifolia		%
Quercus	frainetto	vč.kultivarů	%
Quercus	libanii		%
Quercus	petraea	Columna	%
Quercus	pubescens		%
Quercus	pyrenaica		%
Quercus	stellata		%
Quercus	texana	New Madrid	%
Quercus	texana		%
Quercus	trojana		%
Quercus	variabilis		%
Quercus			A
Quercus	bicolor		%
Quercus	coccinea		%
Quercus	imbricaria		%
Quercus	palustris		%
Quercus	velutina		%
Robinia	× ambigua	Decaisneana	%
Robinia	× margaretta	Casque Rouge	%
Robinia	luxurians		%
Robinia	pseudoacacia	Appalachia	%
Robinia	pseudoacacia	Bessoniana	%
Robinia	pseudoacacia	Coluteoides	%
Robinia	pseudoacacia	Myrtifolia	%
Robinia	pseudoacacia	Nyirsegi	%
Robinia	pseudoacacia	Purple Robe	%
Robinia	pseudoacacia	Semperflorens	%

Rod	Druh	Kultivar	Vhodnost použití do ochranných pásem VTV
Robinia	pseudoacacia	Tortuosa	%
Robinia	pseudoacacia	Umbraculifera	%
Robinia	pseudoacacia	Unifoliola	%
Robinia	pseudoacacia		%
Robinia		Pragense	%
Robinia			A
Sophora	japonica	Columnaris	%
Sophora	japonica	Halka	%
Sophora	japonica	Princeton Upright	%
Sophora	japonica	Regent	%
Sophora	japonica		%
Sorbus	× hybrida	vč.kultivarů	A
Sorbus	× thuringiaca	Fastigiata	A
Sorbus	aria	vč.kultivarů	A
Sorbus	incana		A
Sorbus	intermedia	vč.kultivarů	A
Sorbus	latifolia	vč.kultivarů	A
Sorbus	torminalis		A
Syringa	pekinensis	China Snow	A
Syringa	pekinensis	Summer Charm	A
Syringa	pekinensis		A
Syringa	reticulata	Ivory Silk	A
Syringa	reticulata		A
Tilia	× euchlora		%
Tilia	× europaea	vč.kultivarů	%
Tilia	× flacida	vč.kultivarů	%
Tilia	× flavescens	vč.kultivarů	%
Tilia	americana	vč.kultivarů	%
Tilia	cordata	vč.kultivarů	%
Tilia	mongolica	vč.kultivarů	%
Tilia	platyphyllos	vč.kultivarů	%
Tilia	tomentosa	vč.kultivarů	%
Ulmus	× holandica	Clusius	A
Ulmus	× holandica	Columnella	A
Ulmus	× holandica	Dodoens	A
Ulmus	× holandica	Lobel	A

Rod	Druh	Kultivar	Vhodnost použití do ochranných pásem VTV
Ulmus	× holandica	Plantijn	A
Ulmus	dauidiana		A
Ulmus	ostatní rezistentní		A
Ulmus	parvifolia	Frontier	A
Ulmus	parvifolia	vč. kultivarů	A
Ulmus	pumila		A
Ulmus		Lutece (Nanguen)	A
Ulmus		Sapporo Autumn Gold	A
Ulmus		Vada (Wanoux)	A
Ulmus		z programu Resista	A
Ulmus			A
Ulmus	laevis	Helena	X
Zelkova	carpinifolia		A
Zelkova	serrata	City Sprite	A
Zelkova	serrata	Green Vase	A
Zelkova	serrata	Halka	A
Zelkova	serrata	Musashino	A
Zelkova	serrata		A