



# **MĚSTSKÉ STANDARDY VODOVODŮ A KANALIZACÍ NA ÚZEMÍ HL. M. PRAHY**



## **KANALIZAČNÍ ČÁST**

**8. aktualizace – leden 2023**



# Obsah

<b>A</b>	<b>TEXTOVÁ ČÁST</b>	<b>6</b>
<b>A-1</b>	<b>ÚVOD</b>	<b>6</b>
A-1.1	Termíny a definice	6
A-1.2	Druhy odpadních vod a způsob jejich odvádění	6
A-1.2.1	Druhy kanalizačních soustav	7
A-1.2.2	Způsoby odvádění rozdílných druhů odpadních vod, základní systém odvodnění	7
A-1.3	Principy a zásady volby odkanalizování	8
A-1.3.1	Všeobecné zásady odvodnění	8
A-1.4	Ochranné pásmo kanalizačních stok – rozsah, zřizování	9
A-1.4.1	Zásady pro výsadbu stromů a stromořadí v souběhu s vodovody a kanalizacemi pro veřejnou potřebu na území hlavního města Prahy	9
<b>A-2</b>	<b>Zásady výpočtu</b>	<b>10</b>
A-2.1	Úvod	10
A-2.2	Výpočet množství odpadních vod	10
A-2.2.1	Splaškové odpadní vody	10
A-2.2.2	Srážkové vody	13
A-2.2.3	Návrh kanalizace	14
A-2.2.4	Zásady a návrhové parametry při využití metody Ing. Másla	14
A-2.2.5	Hydraulický návrh profilu stokové sítě	15
A-2.2.6	Základní podmínky pro provádění posudků pomocí simulačních modelů	16
A-2.2.7	Statické výpočty	16
A-2.3	Zásady a návrhové parametry pro návrh tlakové kanalizace	17
A-2.4	Zásady pro dimenzování retenčních nádrží, vsakovacích objektů, dešťových usazovacích nádrží a předčisticích zařízení	17
A-2.5	Zásady návrhu a posuzování oddělovacích komor	18
A-2.6	Zásady návrhu a posuzování dešťových separátorů	19
A-2.7	Zásady vypouštění odpadních vod za deště	19
<b>A-3</b>	<b>Situační a výškové vedení stok</b>	<b>20</b>
A-3.1	Situační vedení stok	20
A-3.2	Výškové vedení stok	23
<b>A-4</b>	<b>Technologie výstavby stok</b>	<b>25</b>
A-4.1	Stavba stok v otevřeném výkopu (rýhách)	25
A-4.1.1	Úprava základové spáry a podkladních konstrukcí	25
A-4.2	Technologie výstavby v otevřeném výkopu	28
A-4.3	Výstavba a sanace stok bezvýkopovými technologiemi	29
A-4.3.1	Výstavba nebo obnova pomocí bezvýkopových technologií	29
A-4.3.2	Obnova vnitřních povrchů stávajícího potrubí	29
A-4.3.3	Výstavba stok prováděná hornickým způsobem v podzemí	29
A-4.3.4	Zatahování nových trub a jiných konstrukčních prvků do stávajícího potrubí (vyvločkování stávajícího potrubí)	30
A-4.3.5	Výstavba nových stok bezvýkopovými technologiemi	30
A-4.4	Rušení stok a přípojek	30
A-4.4.1	Rušené stoky	31
A-4.4.2	Rušené objekty na kanalizační síti	31
A-4.4.3	Rušené přípojky	31
A-4.5	Požadavky provozovatele na zpracování dokumentace prohlídek dokončených kanalizačních staveb	31
<b>A-5</b>	<b>Objekty na síti</b>	<b>31</b>

A-5.1	Vstupní šachty .....	32
A-5.1.1	Konstrukční systémy kanalizačních šachet .....	32
A-5.1.2	Vstupní šachty budované na trubních stokách profilu 250 až 600 mm .....	34
A-5.1.3	Vstupní šachty na trubních stokách od profilu 800 mm, zděných stokách kruhového profilu od 800 mm a vejčitého profilu od I. třídy a stok hruškového profilu .....	36
A-5.1.4	Postranní vstupní šachta .....	37
A-5.1.5	Přechodová vstupní šachta .....	38
A-5.1.6	Vstupní šachty na hloubkových vstupech od 12 m do 30 m hloubky, vstupní šachty přes 30 m hloubky .....	39
A-5.1.7	Odpočinkový výklenek .....	39
A-5.1.8	Vstupní šachty prefabrikované .....	40
A-5.1.9	Prefabrikované kanalizační šachty velkých průměrů .....	41
A-5.1.10	Uzávěrové šachty na trubní kanalizaci DN 250 – DN 500 .....	42
A-5.2	Uliční vpusti .....	43
A-5.3	Spadiště .....	43
A-5.3.1	Spadiště na stoce profilu 250 až 600 mm .....	44
A-5.3.2	Spadiště na stoce kruhového profilu od profilu 800 mm, na vejčitých stokách od I. třídy a na zděných hruškových stokách .....	45
A-5.3.3	Spadiště na vedlejší stoce .....	45
A-5.3.4	Prefabrikované spadiště .....	45
A-5.4	Spojné komory .....	46
A-5.4.1	Technické řešení monolitických spojných komor .....	46
A-5.4.2	Prefabrikované spojné komory .....	47
A-5.4.3	Typy spojných komor .....	47
A-5.5	ROZDĚLOVACÍ KOMORY .....	47
A-5.6	ODDĚLOVACÍ KOMORY .....	47
A-5.6.1	Oddělovací komora s vysokou přelivnou hranou .....	48
A-5.6.2	Oddělovací komora šterbinová – ŠOK .....	48
A-5.6.3	Vírový separátor .....	48
A-5.7	VÝUSTNÍ OBJEKTY (VÝPUSTI) .....	48
A-5.8	ČERPACÍ STANICE ODPADNÍCH VOD .....	49
A-5.8.1	Požadavky na navrhování čerpacích stanic .....	49
A-5.8.2	Požadavky na elektrozařízení k ČS .....	55
A-5.8.3	Měření .....	57
A-5.8.4	Výtlač .....	57
A-5.8.5	Bezpečnostní opatření objektu čerpacích stanic .....	58
A-5.9	Shybka .....	59
A-5.9.1	Materiály .....	59
A-5.10	Drenáž .....	59
A-5.11	Měrné objekty .....	59
A-5.11.1	Základní charakteristika .....	59
A-5.11.2	Měrné profily na stokové síti – průběžné stoky .....	60
A-5.11.3	Měrné objekty na čistírnách odpadních vod .....	60
A-5.12	Sedimentační a retenční nádrže .....	61
A-5.12.1	Usazovací nádrž .....	61
A-5.12.2	Retenční nádrže a retenční stoky .....	61
A-5.13	Strojní zařízení na stokové síti .....	62
A-5.14	Technické řešení předávacího místa odpadních vod .....	62
<b>A-6</b>	<b>Tlaková kanalizace .....</b>	<b>65</b>
A-6.1	Všeobecná ustanovení .....	65

A-6.2	Navrhování tlakového systému stokové sítě.....	66
<b>A-7</b>	<b>Čistírny odpadních vod .....</b>	<b>67</b>
A-7.1	Obecné zásady pro navrhování ČOV do 500 EO (MALÉ ČOV) .....	67
A-7.2	Obecné zásady pro navrhování ČOV pro více než 500 EO (obecní ČOV).....	67
A-7.3	Zneškodňování odpadů a odpadních vod z jímek a septiků .....	68
<b>A-8</b>	<b>Předčisticí zařízení kanalizace pro veřejnou potřebu .....</b>	<b>68</b>
A-8.1	Zásady provozu předčisticích zařízení.....	68
A-8.2	Odlučovací zařízení lehkých kapalin (ropných látek) .....	68
A-8.2.1	TŘÍDY ODLUČOVAČŮ .....	69
A-8.2.2	MATERIÁLOVÉ POŽADAVKY .....	69
A-8.2.3	POŽADAVKY NA FUNKČNÍ ČÁSTI ODLUČOVACÍCH ZAŘÍZENÍ.....	69
A-8.3	LAPÁKY TUKŮ.....	69
<b>A-9</b>	<b>Kanalizační přípojky .....</b>	<b>70</b>
A-9.1	Plánování kanalizačních přípojek .....	70
A-9.2	Projektování a schvalování kanalizačních přípojek.....	71
A-9.3	Směrové a výškové vedení.....	71
A-9.4	Sklony a profily .....	71
A-9.5	Vstupní šachty .....	72
A-9.6	Spádové stupně.....	72
A-9.7	Materiál.....	72
A-9.8	Měření .....	73
A-9.9	Dodatečné napojování přípojek .....	73
<b>A-10</b>	<b>Stavební materiály .....</b>	<b>74</b>
A-10.1	Základní používané výrobky .....	74
A-10.1.1	Kameninové trouby .....	74
A-10.1.2	Železobetonové trouby.....	76
A-10.1.3	Čedičové potrubí .....	77
A-10.1.4	Polymerbetonové potrubí .....	77
A-10.1.5	Kovová potrubí.....	77
A-10.1.6	Sklolaminátové potrubí (GRP).....	78
A-10.1.7	Potrubí z termoplastů .....	79
A-10.1.8	Zděné konstrukce.....	79
A-10.1.9	Malty pro zdění stok a stokových objektů.....	82
A-10.1.10	Betonové zdivo.....	85
A-10.1.11	Betonové prefabrikáty .....	85
A-10.1.12	Doplňkové prvky kovové a kompozitové .....	86
A-10.1.13	Armatury – technické požadavky na uzávěry na stokové síti .....	89
A-10.1.14	Vstupní šachty s uzavíracími armaturami.....	92
A-10.1.15	Provizorní hrazení v objektech stokové sítě .....	92

# A TEXTOVÁ ČÁST

## A-1 ÚVOD

Městské standardy se týkají veškerých stavebních zásahů včetně obnovy a oprav.

### A-1.1 Termíny a definice

Základní termíny a jejich definice používané v této publikaci odpovídají platné kanalizační terminologii stanovené ČSN 75 0161 (Vodní hospodářství – Terminologie v inženýrství odpadních vod).

Přehled nejdůležitějších zkratk a pojmů:

GO HMP	Generel odvodnění hlavního města Prahy
GZV HMP	Generel zásobování vodou hlavního města Prahy
ÚESO	Území s již existujícím systémem odvodnění
ÚNO	Území nově odvodňované
Dešťová stoka	stoka oddílné kanalizace sloužící k odvádění povrchových vod vzniklých odtokem srážkových vod
ČOV	čistírna odpadních vod
PČOV	pobočná čistírna odpadních vod
EO	ekvivalentní obyvatel
PP	pracovní příležitost
OK	dešťový oddělovač, oddělovací komora
TSS	tlakový systém stokové sítě

### A-1.2 Druhy odpadních vod a způsob jejich odvádění

Vody se podle svého původu a způsobu znečištění dělí na:

#### Odpadní vody

- splaškové
- průmyslové
- ze zemědělství
- infekční
- srážkové

#### Ostatní vody

- *srážkové* neznečištěné
- *balastní*:

- podzemní (prosakující do netěsných a porušených kanalizací, připojené drenážní vody, čerpané vody ze stavebních jam apod.),
- pramenní (z podchycených pramenů v zastavěných částech města),
- *potoční* (z podchycených drobných místních vodotečí),
- *srážkové* (vtékající do splaškové kanalizace),
- *užitkové* (přetékané z kašen, fontán a bazénů),
- *pitné* (vnikající do kanalizace z poškozených vodovodů),
- *důlní* (vznikající v souvislosti s důlní činností, např. při ražení metra, kolektorů, dopravních tunelů),
- *zvláštní* (po nahrazení zákona č. 138/1973 Sb. zákonem č. 254/2001 Sb., o vodách a o změnách některých zákonů [vodní zákon], nejsou zvláštní vody definovány),
- *chladicí průmyslové neznečištěné vody*.

Každý investiční záměr musí být připravován tak, aby přítok balastních vod do kanalizace a na ČOV byl vyloučen.

#### A-1.2.1 Druhy kanalizačních soustav

- **jednotná** – odvádí společně vody splaškové a srážkové znečištěné i neznečištěné;
- **oddílná** – odvádí zvlášť vody splaškové a zvlášť vody srážkové znečištěné i neznečištěné;
- **modifikovaná** (kombinovaná) – systém stok, obvykle dvou, z nichž jedna odvádí odpadní vody s určitým podílem srážkových vod (znečištěných) a druhá zbylý podíl srážkových vod (neznečištěných).

#### A-1.2.2 Způsoby odvádění rozdílných druhů odpadních vod, základní systém odvodnění

##### A-1.2.2.1 Způsoby odvádění odpadních vod

Tabulka 1 – Způsoby odvádění odpadních vod

Odváděné vody	Oddílná soustava			Jednotná soustava		
	Splašková kanalizace	Dešťová kanalizace	Nakládání s vodou	Jednotná kanalizace	Oddělovací stoka	Nakládání s vodou
Odpadní bez srážkových vod	XX	O	O	XX	O	O
Znečištěné srážkové	X <sup>3)</sup>	X	O	X	X <sup>2)</sup>	O
Neznečištěné srážkové	O	(X)	X <sup>4)</sup>	(X)	(X)	X <sup>4)</sup>
Balastní	O	(X)	X	O <sup>1)</sup>	(X)	X <sup>4)</sup>

**Poznámka:**

XX	nápojení povinné,
X	žádoucí řešení,
(X)	povoleno jen tehdy, jestliže zasakování vzhledem k hydrogeologickým poměrům, pro nebezpečí havárií atd. není možné,
O	není povoleno,
1)	povoleno jen pro malá množství a omezenou dobu trvání na základě souhlasu správce kanalizace,
2)	povoleno jen pro malá množství na základě souhlasu správce toku,
3)	povoleno jen pro silně znečištěnou část srážkových vod na základě individuálního posouzení správce,
4)	hospodaření v místě vzniku (zasakování nebo využití pro technologické účely).

**A-1.3 Principy a zásady volby odkanalizování**

V nově odkanalizovaných okrajových územích hl. m. Prahy je vhodné volit soustavu oddílnou. Srážkové vody budou zasakovány či jinak využívány, retenovány a následně odváděny povrchově nebo kanalizací do vodního toku. Pro revitalizovaná území v povodí stávající jednotné kanalizace bude v lokalitách přiléhajících k vodnímu toku navržena kanalizace oddílná.

**A-1.3.1 Všeobecné zásady odvodnění**

Rozdělení kompetencí mezi správcem a provozovatelem je řešeno v příloze č. 2. Nové investice odvodnění se navrhují, existující systém je posuzován podle „Metodiky generelu odvodnění HMP“ (dále MGO HMP).

**Volba kanalizační soustavy**

V nově odkanalizovaných územích (ÚNO) je vhodné volit soustavu oddílnou, kde se odpadní vody napojí do splaškové kanalizace. Srážkové vody budou zasakovány, využívány pro závlahy, na splachování anebo jako krajínovotvorný prvek, není-li to možné retenovány a až poté budou odváděny povrchově nebo kanalizací do vodního toku.

V území s již existujícím systémem odvodnění (ÚESO) platí následující zásady:

- V lokalitě je nutno dodržovat příslušnou danou kanalizační soustavu (jednotná, oddílná) a materiál stok v ní převažující.
- U oddílné soustavy při investicích do její rekonstrukce a rozvoje ponechat existující systém se snahou minimalizovat přítok balastních vod do obou sítí. Individuální posouzení zásahu do oddílné sítě je nezbytné.



- Při obnově a renovaci stok jednotné soustavy ponechat i nadále existující systém, ale minimalizovat přítok balastních a neznečištěných srážkových vod. Pro revitalizovaná území nebo při výstavbě nových objektů v povodí stávající jednotné kanalizace bude v lokalitách přiléhajících k vodnímu toku navržena kanalizace oddílná.
- Na území Prahy lze řešit odvodnění vod také pomocí povrchového odvodnění, kde hlavní odvodňovací zařízení je soubor objektů, které slouží k odvádění srážkové a podzemní vody z pozemku (otevřené odvodňovací kanály, svodné, záchytné a cestní příkopy, průlehy, poldry atd.). V případě odvodňovacího systému neznečištěných vod pro průmyslové stavby, čerpací stanice PHM, letiště, ulice, kolejové trati, pro parkovací garáže, fasády budov, terasy, obytnou a zahradní výstavbu se používají prefabrikované výrobky (různé druhy žlabů, vsakovací systémy, odtokové vpusti, zatravnovací panely atd.). Při řešení povrchového odtoku z krajinných celků Prahy se musí brát zřetel i na protierozní ochranu nezpevněných svahů. Proto se navrhuje různá opatření, která zároveň odvádějí povrchový odtok (zatravněné průlehy, záchytné a svodné příkopy, protierozní nádrže, zatravněné pásy atd.).

#### A-1.4 Ochranné pásmo kanalizačních stok – rozsah, zřizování

Ochranné pásmo kanalizační stoky je vymezeno svislými rovinami vedenými na obě strany od vnějšího líce potrubí nebo vně jiného vodárenského objektu ve vzdálenostech uvedených v zákoně č. 274/2001 Sb., o vodovodech a kanalizacích pro veřejnou potřebu a o změně některých zákonů (zákon o vodovodech a kanalizacích) ve znění pozdějších předpisů.

Výjimku z ochranného pásma může povolit v odůvodněných případech vodoprávní úřad.

U kmenových stok a sběračů se dále s ohledem na ochranu přilehlých nemovitostí a možnosti oprav stanovuje „Bezpečnostní pásmo“ 5 m od vnějšího líce kanalizace na každou stranu.

**Tabulka 2 – Ochranná pásma stok**

	<b>Ochranné pásmo</b>
u stok do DN 500 včetně	1,5 m od vnějšího líce potrubí
u stok nad DN 500	2,5 m od vnějšího líce potrubí
U kanalizačních stok o průměru nad 200 mm, jejichž dno je uloženo v hloubce větší než 2,5 m pod upraveným povrchem, se vzdálenosti zvyšují o 1,0 m.	

V případě budování pažené stavební jámy se zemními kotvami, zasahujícími do ochranných pásem kanalizace, předloží odpovědný projektant řezy kotvením

s okótovanými vnesenými sítěmi včetně půdorysného řešení v koordinační situaci. Minimální vzdálenost kotev činí 1,5 m od vnějších líců kanalizace.

Na kanalizaci, která je dotčená stavbou, bude na náklady investora objednan kamerový průzkum, který bude proveden před zahájením stavebních prací a následně po jejich dokončení, včetně vyhodnocení stavu kanalizace. V případě poškození kanalizace bude provedena její obnova do původního stavu jako před zahájením stavby na náklady investora. Rozsah prováděného průzkumu a měření bude projednán s příslušným provozem sítí a také se správcem kanalizace.

### **A-1.4.1 Zásady pro výsadbu stromů a stromořadí v souběhu s vodovody a kanalizacemi pro veřejnou potřebu na území hlavního města Prahy**

- nedoporučuje se umísťovat stromořadí v ochranných pásmech vodovodů a kanalizací. Důvodem je zdravý růst stromu a zároveň bezpečný provoz zařízení.
- primárně lze navrhovat umístění stromů do míst, kde nejsou kolize s inženýrskými sítěmi. Není nutné dodržovat vzdálenosti umístění stromů od sebe. Pro správnou funkcionalitu a primární potřebu zeleně v městské aglomeraci je důležitá volba vhodného druhu výsadby viz. Příloha č. 13 a péče o ni.
- ve výjimečných případech výsadby stromů v ochranných pásmech vodovodů a kanalizací je možné využít vertikální nebo horizontální clony pro směřování kořenů – zajištění ochrany proti prorůstání, zároveň je nutno zachovat dostatečný pracovní prostor splňující bezpečnost práce při opravě nebo obnově vodovodů a kanalizací – viz. Příloha č. 13

## **A-2 Zásady výpočtu**

### **A-2.1 Úvod**

Potrubí se navrhuje tak, aby provedla návrhový průtok v režimu s volnou hladinou.

Na území hl. m. Prahy se pro návrh dimenzí kanalizace používá metoda Ing. Másla.

Významné stoky a objekty (minimálně v rozsahu koncepční fáze GO HMP) se posuzují zkalibrovaným simulačním modelem.

Návrh a posouzení musí být v souladu s platným generelem odvodnění.

### **A-2.2 Výpočet množství odpadních vod**

Množství (průtok, objem) odpadních vod se určí přednostně z měření prováděného provozovatelem kanalizace a z měření realizovaného v rámci Generelu odvodnění hl. m. Prahy. Pokud nejsou k dispozici hodnověrné výsledky měření, určí se množství odpadních vod na základě měření nebo výpočtem.

#### **A-2.2.1 Splaškové odpadní vody**

##### **A-2.2.1.1 Stanovení splaškového průtoku na základě měření**

Minimální doba trvání pro měření splaškového průtoku je 21 bezdeštných dnů.

Po dobu měření průtoku se provádí i měření srážek. Přednostně se využívá trvalé srážkoměrné sítě HMP. Pokud trvalá srážkoměrná síť dostatečně nepokrývá zájmové území, bude doplněna po dobu měření splaškového průtoku dočasným měřením srážek.

##### **A-2.2.1.2 Stanovení splaškového průtoku na základě výpočtu**

Množství splaškových vod se vyjadřuje hodnotou průtoku [l/s] a odvozuje se z počtu ekvivalentních obyvatel, které se rozdělí na trvale žijící obyvatele, pracovní příležitosti a průmysl. Pro současný stav se uvažuje specifická hodnota spotřeby vody shodná s GZV HMP

– 150 l/EO.den. Pro výhledový stav se uvažuje specifická hodnota spotřeby vody shodná s GZV HMP – 160 l/EO.den. Výhledový stav splaškového průtoku musí zohlednit výhledový stav obyvatelstva, vybavenosti, průmyslu, opatření ovlivňující spotřebu vody.

Pro výpočet potřeby vody při výstavbě rodinných nebo bytových domů se používají následující počty ekvivalentních obyvatel:

Rodinný dům	4 až 12 EO (dle počtu bytových jednotek)
Plocha bytu do 50 m <sup>2</sup>	2 EO
Plocha bytu 50–75 m <sup>2</sup>	3 EO
Plocha bytu nad 75 m <sup>2</sup>	4 EO

Denní průtok splašků.

Splaškový průtok  $Q_o$  odvozený z počtu trvale žijících obyvatel:

$$Q_o = \frac{q_o \cdot N_o}{86400} \quad (1)$$

$N_o$  počet připojených trvale žijících obyvatel,

$q_o$  specifická spotřeba obyvatel, konstantní pro celou síť [l/ob.den] – pro výhledový stav hodnota 160 l/EO.den,

$Q_o$  denní průtok splašků od trvale žijících obyvatel [l/s].

Splaškový průtok  $Q_{pp}$  odvozený z počtu pracovních příležitostí (dále PP):

$$Q_{pp} = \frac{q_{pp} \cdot N_{pp}}{86400} \quad (2)$$

$N_{pp}$  počet pracovních příležitostí,

$q_{pp}$  specifická spotřeba pro 1 pracovní příležitost [l/PP.den] se uvažuje hodnotou 1/3 EO v řešené lokalitě, pokud není určeno přesněji dle směrných čísel, dle přílohy číslo 12 vyhlášky 120/2011 Sb.

$Q_{pp}$  denní průtok splašků od PP [l/s].

Vtok průmyslových, technologických a ostatních vod – zahrnuje se podle hodnot uvedených z jednotlivých závodů a provozoven s uvážením výhledové produkce odpadních vod.

$$Q_{pr} = \sum_{n=1}^n Q_{npr} \quad (3)$$

$Q_p$  celkový vtok průmyslových odpadních vod [l/s],

Celkový denní průtok splašků

$$Q_{24} = Q_o + Q_{pp} + Q_{pr} \text{ [l/s]} \quad (4)$$

Koeficient hodinové nerovnoměrnosti jednotlivých druhů splašků se stanovuje:

- U vtoků  $Q_o$  a  $Q_{pp}$  se uvažuje koeficient hodinové nerovnoměrnosti vztažený k počtu připojených obyvatel.
- U vtoků průmyslových odpadních vod  $Q_{pr}$  je nutno zjistit koeficienty hodinové nerovnoměrnosti u jednotlivých závodů a provozoven.
- U vtoků z čerpacích stanic s větším počtem čerpadel pro převedení bezdeštných průtoků se uvažuje konstantní vtok QČS shodný s výkonem čerpacího soustrojí, kterým se přečerpá  $Q_{24}$ . Ve složitějších případech se postupuje individuálně s ohledem na kapacity čerpadel, na topologii čerpadel a možné souběhy maximálních čerpaných průtoků.

Výpočet maximálního hodinového průtoku splašků  $Q_{hm}$  se uskuteční výběrem nejnepříznivějšího součtu hodinového maxima od jednoho druhu splašků s přičtením denních průtoků ostatních druhů splašků.

Součinitel hodinové nerovnoměrnosti  $k_h$  je uveden v normě ČSN 75 6101. Viz Tabulka 3.

**Tabulka 3 – Součinitele hodinové nerovnoměrnosti**

<b>Počet připojených obyvatel<sup>1)</sup></b>	30	40	50	75	100	300	400	500
<b>Součinitel maximální hodinové nerovnoměrnosti <math>k_{h,max}</math></b>	7,2	6,9	6,7	6,3	5,9	4,4	3,5	2,6
<b>Součinitel minimální hodinové nerovnoměrnosti <math>k_{h,min}</math></b>	0	0	0	0	0	0	0	0
<b>Počet připojených obyvatel<sup>1)2)</sup></b>	1 000	2 000	5 000	10 000	20 000	30 000	50 000	100 000
<b>Součinitel maximální hodinové nerovnoměrnosti <math>k_{h,max}</math></b>	2,2	2,1	2,0	2,0	1,9	1,8	1,7	1,5
<b>Součinitel minimální hodinové nerovnoměrnosti <math>k_{h,min}</math></b>	0,6	0,6	0,6	0,6	0,6	0,6	0,6	0,5

*Poznámky:*

- 1) Počet připojených obyvatel se uvažuje podle počtu obyvatel v příslušné sběrné ploše povodí stoky.
- 2) Součinitele hodinové nerovnoměrnosti pro větší počet připojených obyvatel než 100 000 se určují přímým měřením. Byly-li hodnoty součinitelů hodinových nerovnoměrností získány měřením, použijí se pro výpočet přednostně. (Mají být stanoveny ve vztahu k ročnímu průměrnému průtoku.)

Stanovení návrhového množství splaškových vod  $Q_{dim}$

$$Q_{dim} = Q_{hm} \cdot k_b \quad (5)$$

kde

$Q_{dim}$  návrhový průtok

$Q_{hm}$  maximální hodinový průtok všech splašků

$k_b$  koeficient bezpečnosti návrhu sítí – uvažuje se  $k_b = 2$

### A-2.2.2 Srážkové vody

Stanovení množství srážkových vod na základě výpočtu

$$Q = S_s \cdot \varphi \cdot q_s \quad (6)$$

$Q$  průtok srážkových vod [l/s],

$S_s$  plocha povodí [ha],

$\varphi$  součinitel odtoku [-],

$q_s$  intenzita návrhového deště [l/s/ha].

Množství srážkových vod (objem, kulminační průtok) pro danou srážku je dáno především počtem redukovanych hektarů a dobou dotoku (retardace).

#### Pojem retardace

Pro výpočet srážkového průtoku je rozhodující doba dotoku, za kterou se voda z hranice povodí dostane až k počítanému místu. Je-li tato doba kratší než nejkratší uvažovaný déšť, musí být stoka v tomto úseku dimenzována na největší odtok.

Trvá-li déšť kratší dobu, než je doba dotoku od začátku povodí do počítaného místa, pohybuje se vrchol povodňové vlny dolními úseky stok po skončení deště. Toto zpoždění se nazývá retardace. Při retardaci se neuplatní pro odtok celá plocha povodí a množství, na které je stoka dimenzována, je menší.

#### Stanovení množství srážkových vod na základě měření

Změřené množství srážkových vod se využívá ke zjištění reálných průtokových poměrů, pro potřeby kalibrace simulačního modelu a pro posouzení navrženého technického řešení.

Minimální doba pro měření srážkového průtoku jsou dva měsíce, během kterých se vyskytly **minimálně tři srážkové události se srážkovým úhrnem vyšším než 5 mm nebo efektem v navýšení průtoku  $3Q_{hm}$ .**

Stanovení návrhového množství dešťových vod

$$Q_{dim} = Q + \sum Q_{kd} \quad (7)$$

kde

$Q_{dim}$  návrhové množství dešťových vod,

$Q$  maximální dešťový průtok,

$Q_{kd}$  konstantní vtoky (čerpací stanice, zaústění drenážních vod...).

### A-2.2.3 Návrh kanalizace

Návrh kanalizace bude proveden metodou Ing. Másla. Posouzení kanalizačního systému musí být provedeno hydrodynamickým simulačním modelem v případě, že je splněna alespoň jedna z následujících podmínek:

- celková plocha povodí je větší než 750 ha,
- v povodí je připojeno více než 35 000 EO,
- uvnitř povodí se nachází nebo je navržena oddělovací komora,
- vyžádá-li si posouzení správce kanalizace.

Návrh nové kanalizace a úprava, rekonstrukce a rozšíření stávající kanalizace musí být v souladu s GO HMP.

### A-2.2.4 Zásady a návrhové parametry při využití metody Ing. Másla

**Základní podmínky:**

- doba trvání nejkratšího deště bude uvažována 10 minut,
- periodičita zatěžujícího deště:
  - u jednotné soustavy  $p = 0,5$  (dle uvedené tabulky  $q_{10} = 205 \text{ l.s}^{-1} \cdot \text{ha}^{-1}$ ),
  - u oddílné soustavy  $p = 1,0$  (dle uvedené tabulky  $q_{10} = 160 \text{ l.s}^{-1} \cdot \text{ha}^{-1}$ ),
- na jednotné síti, nepřipojené na centrální stokový systém, je po souhlasu správce, možné připustit intenzitu  $q_{10} = 160 \text{ l.s}^{-1} \cdot \text{ha}^{-1}$ ,
- základní krok pro vykreslení obrazců  $t = 5 \text{ min}$ ,
- základna seřezávaného vrchlíku obvykle  $t_v = 5 \text{ min}$ ,
- doba dotoku, po které se uvažuje vliv retardace  $t_c = 10 \text{ min}$  (po této době jsou vykreslovány obrazce),
- všechny tři poslední doby lze volit pro ucelené povodí i v jiných časových intervalech, lépe vystihujících odtokové poměry v konkrétní stoce,
- pro výpočet množství splaškových vod u jednotné soustavy je uvažováno  $Q_{24}$ ,
- pro splaškové síť oddílné soustavy je velikost profilu určována na průtok  $2Q_{hm}$ .

Tabulka 8 – Tabulka intenzit náhradních zatěžovacích dešťů [l/s/h]

Doba trvání [min]	Periodicita zatěžujícího deště						
	1	0,5	0,2	0,1	0,05	0,02	0,01
10	160	205	263	308	352	440	495
15	130	170	210	247	285	354	400
20	107	140	173	204	236	297	337
25	90	116,5					
30	78	100	127	153	178	225	256
35	68,5	88,5					
40	61,5	79,0	104	124	144	182	208
45	56,0	71,5					
50	51,5	66,0	87,2	104,5	121	156	176
55	47,5	60,8					
60	44,0	55,4	75,9	91,1	106,7	133	152
70	39,0	50,0					
80	35,5	44,7					
90	32,0	40,4	55,2	65,4	76,8	96,2	110
100	29,5	37,0					

### A-2.2.5 Hydraulický návrh profilu stokové sítě

#### Stanovení kapacity potrubí výpočtem

Základní rovnicí, ze které v hydraulických výpočtech vycházíme, je rovnice Chézyho:

$$Q_k = F \cdot C \cdot \sqrt{R \cdot J} \quad (8)$$

$Q_k$  průtok odpadních vod při maximálním plnění [m<sup>3</sup>/s],

$F$  plocha průtočného profilu [m<sup>2</sup>],

$c$  rychlostní součinitel [m/s],

$R$  hydraulický poloměr [m]; poměr průtočné plochy  $S$  a omočeného obvodu  $O$

$$\left( R = \frac{S}{O} \right)$$

$J$  sklon stoky uváděný desetinným číslem.

Velikost drsnostního součinitele  $n$  kolísá v běžných stokových sítích v závislosti na materiálu, kvalitě a stáří stok. Protože kanalizace mají sloužit svému účelu řadu let, uvažuje se při projektování s kvalitativním stavem na hranici životnosti sítě.

**Pro hydraulické výpočty, a tedy i pro návrh nových stok se použije ve výpočtu podle rovnice Manninga a Pavlovského jednotný koeficient drsnosti  $n = 0,014$ , který bere v úvahu faktor spojů trub, zaústění přípojek.**

Pro výpočet podle rovnice Colebrooka-White se použije jednotný koeficient drsnosti  $k = 0,0025$  [m]. Hodnota vnitřního průměru  $D$  se rovněž dosazuje ve stejných jednotkách [m].

#### Pro stanovení kapacity potrubí lze použít tabulek, např.:

- Tabulky pro výpočet stok – Růžička, Zavjalov,
- Hydraulické tabulky stok – Herle, Štefan, Nagy,
- Nomogramy uvedené v původním Souboru normálií pražské kanalizace (pro kruhové, vejčité, hruškovité a tlamové profily stok).

#### Provzdušnění vodního proudu

Při větších průtokových rychlostech strhává voda s sebou i vzduch. Takto vytvořená směs vzduchu a vody má větší objem než čistá voda. Míra provzdušnění se vyjadřuje součinitelem provzdušnění  $\rho_a$ , který udává poměr průtoků vody a směsi vody a vzduchu. Pokud jsou sklony větší než 35 ‰ pro všechny kruhové profily do 1000 mm (včetně) a 30 ‰ pro profily nad 1000 mm, je nutno počítat při hydraulickém výpočtu s provzdušněním vodního proudu. Profily jiného druhu, než kruhové se posuzují podle kruhového tvaru se stejným hydraulickým poloměrem  $R$ .

#### Bezpečnost návrhu stokové sítě

- Bezpečnost sítě je definována jako statisticky průměrný počet roků, během nichž nedojde k tlakovému proudění.
- Za tlakové proudění se považuje takový stav, kdy hladina vody v kterémkoliv bodě dané stokové sítě dosáhne nebo přesáhne úroveň záklenku potrubí (min. 10 cm nad záklenek po dobu 5 minut).

#### A-2.2.6 Základní podmínky pro provádění posudků pomocí simulačních modelů

Základním účelem matematického modelu je simulovat skutečné průtokové poměry v kanalizační síti. Na území hl. m. Prahy používá správce a provozovatel k simulačním výpočtům programový prostředek MIKE URBAN.

#### A-2.2.7 Statické výpočty

Metody výpočtu musí být dle ČSN EN 1295-1. Povolena deformace (mezní hodnoty přetvoření) poddajných trub během výstavby i po konsolidaci zemní konstrukce musí být v souladu s požadavky Městských standardů.

Povolena deformace poddajných trub je při převzetí stavby max. 3 % a před ukončením záruční doby (zpravidla 5 let, to je po uplynutí doby, ve které se ještě projevuje deformace potrubí) max. 5 %.

Hutnění zasypu rýh musí být navrženo v komunikaci v souladu s platnou ČSN 73 6133

„Navrhování a provádění zemního tělesa pozemních komunikací“.

Dokumentace neobsahující statický výpočet bude považována za neúplnou. Vyjádření k dokumentaci bude vydáno až po doložení statického výpočtu.



### **A-2.3 Zásady a návrhové parametry pro návrh tlakové kanalizace**

Zvláštní způsoby odkanalizování, mezi které patří především tlaková kanalizace, se používají v Praze zcela výjimečně. V případě zvláštního způsobu odkanalizování se upřednostňuje tlaková kanalizace se sdruženými čerpacími šachtami, které jsou součástí veřejné kanalizace.

Metodika výpočtu tlakové kanalizace je dána konkrétním dodavatelem. Technické podmínky jsou dány kapitolou A-6.

### **A-2.4 Zásady pro dimenzování retenčních nádrží, vsakovacích objektů, dešťových usazovacích nádrží a předčisticích zařízení**

Technický popis nádrží viz kapitola A-5.12.

#### **Dimenzování vsakovacích objektů**

Pro zasakování srážkových vod platí tyto obecné zásady:

- Vsakování lze použít, je-li hydraulická vodivost zemin  $k$  v rozmezí  $10^{-3}$  –  $10^{-6}$  m/s.
- Pro návrh vsakování se používá návrhový déšť o periodicitě 0,2 až 0,1 dle rizika při přeplnění vsakovacího zařízení.
- Návrh se provádí dle ČSN 75 9010 Návrh, výstavba a provoz vsakovacích zařízení srážkových vod.
- K vyprázdnění akumulacího objemu vsakovací galerie by mělo dojít do 72 hodin.
- Ustálená hladina podzemní vody může být min. 1 m pod spodní úrovní vsakovací galerie.

Odstupová vzdálenost vsakovacího zařízení od budovy se stanoví podle empirického vztahu dle přílohy C ČSN 75 9010.

#### **Nevhodné podmínky pro vsakování:**

- Spraše a sprašové půdy.
- Nevhodný  $k > 10^{-3}$  m.s<sup>-1</sup>.
- Nevhodný  $k < 10^{-6}$  m.s<sup>-1</sup>.
- Rozpukané podloží.
- Znečištěné povrchové vody, zejména nadlimitní hodnoty těžkých kovů a ropných látek.

Pro každé zasakovací zařízení musí být zpracován provozní řád.

## Dimenzování retenční nádrže

Pro návrh objemu retence bude použit návrhový dešť o periodicitě 0,1; délce trvání 30 minut a intenzity 153 l/s.ha v závislosti na redukované ploše povodí a odtoku.

Metody výpočtu objemu vycházejí z racionálních postupů.

Návrh se provádí dle ČSN 75 6261 Dešťové nádrže a ČSN 75 2410 Malé vodní nádrže, Dešťové nádrže dle ČSN 75 6261 mají být vyprázdněny do 8 hodin po skončení odtoku dešťových vod z jednoho deště v příslušném povodí.

Max. odtok z retenčního objektu stanoví správce a provozovatel vodohospodářské infrastruktury. Orientačně lze hodnotu stanovit dle povodí vodoteče na 3 až 10 l/s z 1 ha z neredukované plochy.

Pro otevřené zemní nádrže o retenčním objemu větším než 2500 m<sup>3</sup> a pro betonové nádrže o retenčním objemu větším než 1000 m<sup>3</sup> se předem projedná se správcem kanalizace potřeba výpočtu nestacionárním odtokovým modelem.

Výpočet nestacionárním modelem se provádí v souladu s metodikou GO HMP.

## Dimenzování dešťových usazovacích nádrží DUN

Návrh rozměrů DUN vychází z účinnosti nádrže, které je charakterizována poměrem délky usazovacího prostoru a hloubky usazovacího prostoru. Pro zvolenou účinnost se navrhnou rozměry usazovacího prostoru včetně kalového prostoru na dobu zdržení maximálního přítoku min. 15 minut.

## A-2.5 Zásady návrhu a posuzování oddělovacích komor

Oddělovací komory nelze řešit samostatně, ale v souvislosti s celým systémem odvodnění. Proto návrh a posouzení oddělovacích komor musí být v souladu se zákonem č. 254/2001 Sb. v platném znění a se schválenou koncepcí stanovenou GO. Oddělovací komory se navrhují se zařízením pro mechanické předčištění přelivných vod.

Podmínky návrhu jsou dány především poměrem ředění, který je obecně stanoven pro Vltavu (1+1)  $Q_{hm}$  a pro ostatní toky (1+4)  $Q_{hm}$ , kde  $Q_{hm}$  je maximální hodinový průtok všech splašků určený výpočtem nebo měřením.

Nové oddělovací komory a celkové rekonstrukce stávajících komor se navrhují s možností regulace odtoku směrem na ČOV.

V případě, že s oddělovací komorou funkčně souvisí dešťová nádrž nebo retenční stoka, řeší se oddělovací komora společně s příslušným objektem.

Dosažení požadovaného počtu přepadů se zpravidla dosáhne zařazením retence do systému odvodnění jednotnou kanalizací nebo zvýšením kapacity sběračů.

Pro složité objekty, pro které nelze použít jednoduchý hydraulický výpočet, se provede výpočet trojrozměrným hydraulickým modelem.

## A-2.6 Zásady návrhu a posuzování dešťových separátorů

Dešťové separátory pracují na principu separace nerozpuštěných látek z vody v odstředivém poli.

Pro separátory platí stejné podmínky z hlediska návrhových průtoků, poměru ředění, frekvence přepadů a dalších podmínek specifikovaných v GO HMP jako u oddělovacích komor.

Po každém zapojení separátoru do funkce musí být okamžitě v provozu odtah z kaliště na ČOV.

## A-2.7 Zásady vypouštění odpadních vod za deště

### Oddělovací komory

Navržené řešení je založeno na klasifikaci významných oddělovacích komor podle velikosti odvodňované lokality, s ohledem na příslušný počet ekvivalentních obyvatel a dobu koncentrace.

### Posuzování OK je rozděleno:

- **emisní posouzení** – vyžaduje se analýza dlouhodobé hydraulické funkce (počet přepadů, objemy vody, doba trvání apod.), případně analýza kumulativních složek znečištění,
- **imisní posouzení** – vyžaduje se detailní posouzení vlivu akutních složek znečištění na tok.

Návrh a posouzení oddělovacích komor bude prováděn bilančními výpočty přepadajících objemů vod a znečištění pomocí simulačních dynamických modelů se zatěžováním sítě řadou historických dešťů s hledáním minima přepadajícího znečištění při dovoleném hydraulickém zatížení podle požadavků pro příslušný vodní tok.

U nemovitostí, které se nacházejí v ÚESO v bezprostřední blízkosti vodních toků, oddělovacích stok a v čerpaných územích, je požadováno nařídít přímé odvádění srážkových vod do recipientu samostatným potrubím.

Při modernizacích a přestavbách starých budov, zastavování proluk v ÚESO je vhodné realizovat oddělenou domovní instalaci zachycení a odvádění splaškových a neznečištěných srážkových vod (např. ze střech) do existující sítě (většinou jednotné). Tím se do budoucna zajišťuje snadné oddělení vod při případné změně kanalizačního systému.

Pokud se bude pro navrhování a posuzování OK používat emisní způsob, doporučuje se provádět výpočet odtoku zředěných vod z OK pomocí mezního deště nebo ředícího poměru.

### Prvky regulace srážkového odtoku

Hlavní zásady řešení povrchové retence:

- musí umožnit akumulaci v prostoru retenční plochy, a tím podstatně zpomalit odtok z území,
- retenční plocha musí být řešena tak, aby byl zajištěn havarijný odtok,

- doba trvání zatopení nepřesáhne 48 hodin,
- přítokové stoky, kanály a příkopy se dimenzují dle zásad platných pro návrh stok,
- pro orientační posouzení lze uvažovat, že výška zadržené srážky cca 27,56 mm při rovnoměrném odtoku 3 až 10 l/s z 1 ha neredukované plochy zajišťuje retenci pro srážky četnosti do  $n = 0,1$ .

### **Zařízení mechanického předčištění**

Zařízení mechanického předčištění představuje zařízení, které se navrhuje na výpustech kanalizace z důvodů snížení míry znečištění odváděného do recipientu, zejména nerozpuštěných látek a plovoucích látek. Používá se tam, kde se nejedná pouze o vyrovnávání odtoku na ČOV, ale především o předčištění srážkových vod z hlediska ochrany jakosti vody v tocích. Jako tato zařízení jsou navrhovány česle, normé stěny, vírové separátory, dešťové usazovací nádrže (dále DUN) apod.

Na síti odvádějící pouze neznečištěné srážkové vody tato zařízení nebudou budována. U dešťových kanalizací oddílné soustavy, odvádějících znečištěné i neznečištěné srážkové vody, není třeba tato zařízení budovat, pokud odvodňovaná redukováná plocha je menší než 10 ha, dále tam, kde se prokáže, že negativní ovlivnění kvality vody v toku při Q210 nebude k požadavkům na ochranu jakosti vod významné a nedojde ke vzniku výrazných estetických závad v recipientu.

U jednotné kanalizace se na nově budovaných nebo stavebně upravovaných oddělovacích komorách vždy navrhuje předčisticí zařízení jako součást objektu oddělovací komory – česle, normé stěny. Opatření pro vyšší stupeň předčištění oddělovaných přelivných vod se navrhuje vždy, pokud dochází k výraznému zhoršování kvality vody v recipientu (týká se hlavně malých vodních toků).

Nezakryté zařízení mechanického předčištění má být navrhováno ve vzdálenosti nejméně 25 m od obytné a občanské zástavby.

U jednotné kanalizace se doporučuje kombinovat čisticí zařízení s OK např. použitím vírového separátoru, průtočné nádrže s vysokou přelivnou hranou, sklopných česlí apod.

## **A-3 Situační a výškové vedení stok**

### **A-3.1 Situační vedení stok**

Stoky se umísťují přednostně do veřejně přístupných prostranství a komunikací v souladu s příslušnými právními předpisy. V zastavěných územích se zpravidla stoky ukládají do dopravního prostoru, souběžně s osou místní komunikace. Vstupní šachty nutno umísťovat do zpevněných přístupových míst, ke kterým je možný příjezd těžkými technologickými vozidly (nosnosti 12–22 t) pro údržbu, opravy a čištění.

#### **Nové stoky nesmí být uloženy do tramvajových těles.**

Uložení stok podél podzemních staveb nebo objektů zástavby se musí navrhovat tak, aby se mohly vykonávat odborně a bezpečně všechny práce při stavbě, opravách, provozu a údržbě stok bez současného nebo dalšího možného ohrožení bezpečnosti nebo narušení stability a provozu okolních staveb a kanalizace.

Při vedení stoky blíže než 5 m mezi vnějším lícem stoky a okolní zástavbou je nutno prokázat vzájemné statické ovlivnění kanalizace a okolní zástavby.

Bezpečná vzdálenost dna výkopu rýhy pro stoku od obrysu základu budovy  $L$  v [m]

(viz Obrázek 4) se určí ze vztahu:

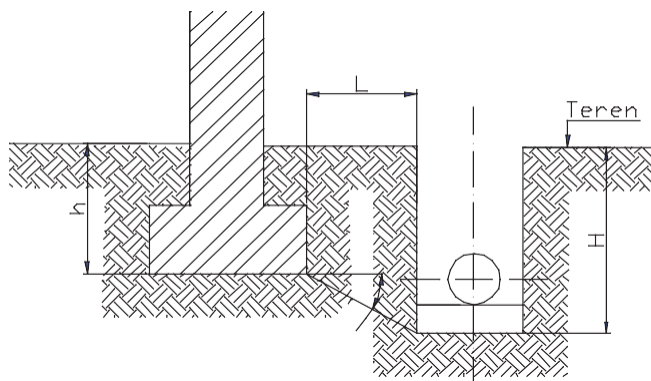
$$L = \frac{H-h}{\operatorname{tg} \varphi} \quad (9)$$

$H$  hloubka dna výkopu od terénu [m],

$h$  hloubka základů pod terénem [m],

$\varphi$  úhel vnitřního tření zeminy v daném místě podle ČSN 73 1001.

**Obrázek 4 – Bezpečná vzdálenost dna výkopu od budovy**



Není-li možné tuto vzdálenost dodržet, musí být navržena opatření k zabezpečení budov a kanalizace.

Při výstavbě a zakládání objektů musí stavebník zabezpečit stávající kanalizační zařízení před statickými a dynamickými vlivy budované stavby i vlivy stavebních prací. Vyhrazuje se právo uplatnit u stavebníka statická a dynamická měření, případně zajistit vhodná měření uvedených vlivů na kanalizační systém.

Navrhovat stoky pod stromy nebo v jejich těsné blízkosti není dovoleno. Pro výsadbu stromů a dřevin upozorňujeme na závaznost ČSN 73 6005 a „Nařízení č. 10/2016 Sb. hl. m. Prahy, kterým se stanovují obecné požadavky na využívání území a technické požadavky na stavby v hlavním městě Praze“.

Požadujeme respektování projekčních a prováděcích podmínek stanovených ve Smlouvě o spolupráci uzavřené mezi smluvními stranami (Hlavní město Praha – odbor HOM MHMP, Pražské vodovody a kanalizace, a. s., Pražská vodohospodářská společnost, a. s.), ve Smlouvě o spolupráci mezi smluvními stranami (Technická správa komunikací hl. m. Prahy, a.s., Pražské vodovody a kanalizace, a. s. Pražská vodohospodářská společnost, a. s.) a ve Smlouvě o spolupráci mezi smluvními stranami (Dopravním podnikem hl. m. Prahy, a.s., Pražské vodovody a kanalizace, a. s. Pražská vodohospodářská společnost, a. s.), které stanovují podmínky pro činnost smluvních stran v ochranných pásmech vodovodních řadů a kanalizačních stok, v ochranných pásmech elektrických zařízení provozovaných vybranými

subjekty a v ochranných pásmech světelně signalizačních zařízení, koordinačních kabelů, telematických zařízení a komunikační infrastruktury.

Při souběhu a křížení stok s ostatními podzemními vedeními technického vybavení musí být v obytných územích dodrženy zásady ČSN 73 6005 „Prostorové uspořádání sítí technického vybavení“, výjimečně jinak na základě souhlasu správce.

Uložení neprůlezných stok ve směru podélném pod kolektory a ostatními podzemními vedeními technického vybavení je nepřípustné. Uložení průlezných a průchodných stok pod kolektory se nedoporučuje pro jejich ztížený provoz, údržbu i jejich případnou budoucí obnovu. V případech takového nezbytného řešení se u stoky zřizují boční vstupní šachty.

Uložení stok v korytě toku nebo pod koryty toků ve směru podélném je nepřípustné. Nejmenší vodorovné vzdálenosti stok od vodních toků určuje ČSN 75 2130 Křížení a souběhy vodních toků s dráhami, pozemními komunikacemi a vedeními a TNV 75 2103.

Při vedení souběžných stok se jejich nejmenší osová vzdálenost určí z požadavku možnosti realizace vstupních šachet na obou stokách.

Stoky se vedou mezi sousedními vstupními šachtami nebo jinými objekty na stokové síti v přímé trase, s výjimkou úseků se změnou směru obloukem u zděných průlezných a průchozích stok. Vzdálenost dvou vstupních šachet v přímé trati průlezných (min. DN 800, nebo profil 600/1100 mm) a neprůlezných stok má být nejvýše 50 m, ve výjimečných případech až 60 m.

U průchozích stok (min. profil DN 1500 a 900 /1600 mm) budovaných ve výkopu je největší dovolená vzdálenost vstupních šachet 200 m bez zvláštních technických opatření. Pro vzdálenost vstupních šachet od 100 do 200 m je však nutný souhlas dle přílohy č. 2.

U průchozích stok se při větší vzdálenosti vstupních šachet než 200 m zřizují odpočinkové výklenky situované kolmo na stoku (podrobněji viz kapitola A-5.1.7).

V místech, kde nelze s ohledem na ostatní inženýrské sítě nebo podzemní objekty vybudovat vstupní šachtu na stoce, nebo kde je vzhledem k dopravní exponovanosti místa ztížen přístup, zřizuje se boční vstup.

Změna směru neprůlezných stok se provede ve vstupní šachtě nebo ve spojné komoře, popř. ve spadišti.

Směr průlezných a průchozích stok se mění kruhovým obloukem, ve vstupní šachtě, spojné komoře, popř. spadišti. Na začátek a na konec oblouku se umísťuje vstupní šachta. Do 25 m délky oblouku, po projednání dle přílohy č. 2, postačuje pouze jedna šachta, zpravidla na začátku nebo na konci oblouku. Poloměr oblouku pro zděné stoky je minimálně  $R = 10 \times D$  (desetinásobek šířky stoky), menší poloměr, nejméně však  $R = 5 \times D$ , lze použít ve výjimečných případech se souhlasem dle přílohy č. 2.

Připojení nebo spojení stok viz kapitola A-5.1 a A-5.4.

Všude tam, kde to situační a výškové podmínky dovolí, je vhodné navrhovat bezpečnostní (tzv. slepé) propojení. Znamená to prodloužit koncový (vrcholový) úsek kanalizace až do vstupní šachty sousední průběžné kanalizace, a to dle těchto kritérií:

- U trubních stok průběžné kanalizace do DN 600 včetně se dno slepého připojení uloží ve zděné šachtě na první vrstvu cihel nadezdívky.
- U všech ostatních stok a speciálních objektů se návrh řeší individuálně po odsouhlasení dle přílohy č. 2.

V odůvodněných případech je možné z provozních důvodů na zaústění slepého připojení nebo i na odtok ze šachty hlavní stoky osadit uzávěr, zpravidla stavítko.

Trasa splaškové kanalizace v povodí pobočných ČOV (PČOV) se z důvodu zamezení vtoku srážkových vod do stokové sítě poklopy kanalizačních šachet navrhuje v nejvyšších místech komunikace, nebo je nutno použít šachtové poklopy maximálně omezující tento vtok.

Při výstavbě kanalizace je třeba osadit dostatečný počet rezervních odboček. Pokud se současně s výstavbou kanalizace nebudují domovní přípojky, a v případě jednotné stokové sítě nebo dešťových stok oddílné soustavy přípojky uličních dešťových vpustí, osazují se odbočné tvarovky se zaslepením tak, aby bylo možné dodatečně napojit přípojky od všech přilehlých pozemkových parcel a uličních vpustí.

### A-3.2 Výškové vedení stok

Hloubkové uložení stok je nutno navrhnout tak, jak to vyžaduje celkové řešení stokových sítí a okolních staveb s přihlédnutím na hloubková pásma ostatních podzemních vedení technického vybavení.

Minimální krytí kanalizace v zastavěném území, kde se vyskytují domovní přípojky, je 1800 mm. Zcela výjimečně, v technicky odůvodněných případech, je možné snížit krytí na úroveň nezámrazné hloubky. Toto řešení musí však být projednáno a odsouhlaseno dle přílohy č. 2.

Všechny stokové sítě, které odvádějí jiné odpadní vody než srážkové a mají umožnit gravitační odvedení odpadních vod, by zpravidla měly být uloženy hlouběji než vodovodní potrubí. Potrubí tlakové a podtlakové kanalizační soustavy je možné ukládat i nad vodovodním potrubím, avšak jen po dohodě a schválení dle přílohy č. 2.

Sklon stok se navrhuje co nejplynulejší, pokud možno bez výškových stupňů. Mezi jednotlivými vstupními šachtami musí být jednotný sklon dna.

Maximální sklon ve stokách se určí v závislosti na maximální průtočné rychlosti odpadních vod, která při kapacitním plnění ve stokách může být 5 m/s. Ve zcela výjimečných a odůvodněných případech lze připustit maximální průtočnou rychlost vody až 10 m/s s podmínkou použití odolných materiálů (čedič, opracovaný kámen) a po projednání dle přílohy č. 2. Za optimální maximální rychlost proudění ve stokách lze považovat rychlost cca 3 m/s.

V úsecích stok, kde by byla překročena maximální povolená rychlost, se navrhuje spadiště. Doporučuje se minimalizovat počet spadišť. Preferuje se hlubší spadiště oproti většímu počtu mělkých spadišť v kaskádě.

Při souběžném vedení dešťové a splaškové stoky se zpravidla hlouběji umísťuje splašková stoka. Rozdíl nivelet dna stok oddílného systému v souběhu musí umožnit bezproblémové vykřížení oboustranných přípojek s ostatními vedeními technického vybavení. Pokud bude rozdíl nivelet menší, je nutno prokázat vykřížení přípojek detailním výkresem.

Minimální hloubka šachty a připojení vedlejších stok viz kapitola A-5.1.

Sklon gravitačních stok se navrhuje tak, aby nedocházelo k zanášení stok. Předepsané minimální sklony jsou uvedeny v Tabulce 12. Pokud není možno dodržet hodnoty minimálních sklonů stanovených v této tabulce, je nutno prokázat, že bude ve stoce průřezová rychlost posuzovaného průtoku větší než minimální transportní rychlost zabraňující usazování suspendovaných látek.



Tabulka 12 – Minimální sklony kanalizace

PROFIL DN [mm]	KANALIZACE SPLAŠKOVÁ [‰]	KANALIZACE JEDNOTNÁ A DEŠŤOVÁ [‰]
250	18,0	12,0
300	14,0	9,0
400	9,0	6,0
500	7,0	5,0
600	6,0	4,0
800	5,0	3,0
1000	4,0	2,5
1200	3,0	1,6
1400	2,0	1,3
1600 a větší	2,0	1,0
600/1100	5,0	3,0
700/1250	4,0	2,5
800/1430	3,0	2,0
900/1600	2,5	1,7
1000/1750	2,0	1,5
1100/1875	2,0	1,3
1200/2000	2,0	1,2
1300/2100	2,0	1,1
1400/2200 a větší	2,0	1,0

Ve výjimečných případech a po projednání a odsouhlasení dle přílohy č. 2 lze připustit u DN 300 sklony nižší než 14 ‰, nelze však připustit sklony  $\leq 10$  ‰.

Posouzení návrhu sklonů menších než hodnoty uvedené v tabulce 12:

Minimální sklon gravitační stoky z hlediska beznánosového režimu musí odpovídat minimální transportní rychlosti  $v_t$ . Podle typu kanalizační sítě se rozlišuje:

- splašková kanalizace –  $v_t = 0,60$  m/s pro posuzovací průtok  $Q_{hmax}$  (neplatí pro DN 300),
- jednotná kanalizace –  $v_t = 0,75$  m/s pro posuzovací průtok  $Q_{max}$ , pokud je splněna podmínka  $Q_{hmax} > 10,0$  %  $Q_{dim}$ , pro  $Q_{hmax} < 10,0$  % se beznánosový režim posuzuje jako dešťová kanalizace,
- dešťová kanalizace –  $v_t = 0,75$  m/s. Pro posouzení se použije srážka s těmito charakteristikami – 15 min déšť s periodicitou 5, s intenzitou 56,7 l/s.ha o úhrnu 5,1 mm (J. Trupl, Čáry náhradních intenzit Praha Hostivař).



- V případě, že není možné dodržet v konkrétních terénních a sklonitostních poměrech podmínku minimální transportní rychlosti ve stoce  $v_t$ , minimální sklon se navrhne podle tabulky 12.

*Poznámka:*

$Q_{hmax}$  – maximální denní průtok ( $Q_{hmax} = k \cdot Q_{24}$ , kde je  $k$  – součinitel hodinové nerovnoměrnosti a  $Q_{24}$  – průměrný denní průtok).

Průřezová rychlost se stanovuje pomocí hydraulických výpočetních modelů nebo pomocí Chézyho rovnice, Manningové rovnice.

$n = 0,014$  pro všechny druhy stokových materiálů,

$k = 0,0025$  m.

Pokud výškové uspořádání stok a objektů na stokové síti neumožňuje dodržet uvedené předpisy, je nutno po dohodě s provozovatelem stokové sítě navrhnout jiný způsob odvádění odpadních vod.

Podmínky připojení kanalizačních přípojek viz kapitola A-9.

## A-4 Technologie výstavby stok

Výstavba nových kanalizací, případně obnova stávajících sítí může reflektovat dostupné metody provádění. Projektant a následně zadavatel je odpovědný za respektování všech norem a předpisů, platných v době projektování a realizace a za dodržení všech podmínek ostatních správců inženýrských sítí, rozhodnutí správních orgánů apod.

### A-4.1 Stavba stok v otevřeném výkopu (rýhách)

#### A-4.1.1 Úprava základové spáry a podkladních konstrukcí

Při výstavbě trubních i zděných stok je třeba rozlišovat čtyři základní způsoby úpravy základové spáry a provedení podkladních konstrukcí:

**Trubní stoka z tuhých trub nebo zděná stoka v rýze bez výskytu podzemní vody.** Ze dna výkopu nebo počvy ražené štoly se odstraní zbytky výkopku, dno se vyrovná štěrkoiskem a následně se provede pokládka trub do podkladního betonu nebo na podkladní betonovou desku. Tloušťka podkladní konstrukce musí být min. 150 mm.

Tuhé trouby – Kameninové potrubí se ukládá do podkladního betonu nebo na podkladní betonovou desku (vždy v příp. s výskytem podzemní vody) min. C12/15, tloušťky min. 150 mm. Sedlo musí být provedeno se středovým úhlem min. 120 stupňů, a to i v případech, kdy statický výpočet prokáže jednodušší způsob uložení. Pokud však statický výpočet prokáže nutnost obetonování celých trub, provede se uložení v souladu s požadavky statického výpočtu. K obetonování celého obvodu trouby lze přistoupit teprve po kladné zkoušce těsnosti stoky.

Dále se přípouští pokládka na tuhé nedeformovatelné pražce (ne dřevěné) nebo betonové podkladky pokládané na betonovou desku s následným podbetonováním se středovým úhlem min. 120 stupňů, a to i v případech, kdy statický výpočet prokáže jednodušší způsob uložení. K obetonování lze použít pouze betonovou směs měkké konzistence, která umožní dokonalé podbetonování celé trouby.

Betonové prefabrikované podkladky vyrábí více výrobců, avšak jejich rozměry nejsou unifikované. Jejich minimální výška v ose tuhých trub by měla být 80 mm pro trouby DN 300–500 mm a 110 mm pro trouby DN 600–800 mm.

Pokud je potrubí ukládáno na betonovou desku (vždy v příp. s výskytem podzemní vody) a pražce, potom je třeba v desce min. 1 m před a za šachtou v místech hrdlových spojů vytvořit dilatační spáru za účelem eliminace rozdílů sedání šachty a potrubí. Napojení šachty se provádí pomocí zkrácených trub délky max. 1 m.

Uložení kameninového potrubí do pískového lože lze připustit výjimečně, a to pouze za souhlasu správce.

**Trubní stoka z poddajných trub bez výskytu podzemní vody.** Ze dna otevřeného výkopu nebo počvy ražené štoly se odstraní zbytky výkopku a na takto připravené dno výkopu se provede hutněné štěrkopískové lože o tloušťce:

- 100 mm při normálních podmínkách podloží a zemin,
- 150 mm při skalnatých horninách nebo zeminách tuhé konzistence.

**Trubní stoka z tuhých trub nebo zděná stoka s výskytem podzemní vody ve výkopu.**

Dno otevřeného výkopu se vyspádjuje k jedné straně, odstraní se zbytky výkopku a zřídí se štěrková drenážní vrstva v síle 100–150 mm, v jejíž hlubší straně se osadí drenážní potrubí ve sklonu shodném se sklonem stoky. Při šířce základové spáry přes 2,0 m a výraznějších přítocích se drenáž položí při obou stranách výkopu.

**Trubní stoka z poddajných trub s výskytem podzemní vody ve výkopu.**

Dno otevřeného výkopu se vyspádjuje k jedné straně, odstraní se zbytky výkopku a zřídí se štěrková drenážní vrstva v síle 100–150 mm, v jejíž hlubší straně se osadí drenážní potrubí ve sklonu shodném se sklonem stoky. Při šířce základové spáry přes 2,0 m a výraznějších přítocích se drenáž položí při obou stranách výkopu. Následně se provede betonáž základové desky 100 mm silné, s rovinným povrchem ve sklonu shodném se sklonem stoky. Teprve na tuto desku se provede lože trub ze štěrkopísku o tloušťce 100 mm, do kterého se kladou trouby.

Způsob uložení poddajných a polopoddajných trub musí podrobně určit projektová dokumentace včetně míry zhutnění lože, bočního obsypu, krycího obsypu a hlavního zásypu. Trouby těchto druhů nesmí být nikdy uloženy přímo na tvrdé podloží.

Pracovní drenáž musí spolehlivě odvádět během stavby podzemní vodu tak, aby zřízení podkladních vrstev a pokládání potrubí bylo prováděno v suchu. Obvykle se v místě vstupní šachty zřídí čerpací jímka, odkud se voda setrvale odčerpává. Drenáž je pouze pracovní, po vybudování stoky se zruší zaslepením v místě šachet a zabetonováním čerpacích jímek.

V sypkých zeminách, kde hrozí při výraznějším snižování hladiny podzemní vody vyplavování jemných frakcí, je nutno posoudit podmínky zakládání a navrhnout způsob, jak tomuto nežádoucímu jevu zabránit (předrážením pažením, zatížením základové spáry apod.).

Ve výjimečných případech, kdy z veřejného zájmu je požadováno a také povoleno trvalé snížení hladiny podzemní vody, musí být drenáž provedena tak, aby mohla svou funkci plnit trvale. V tomto případě musí být vyvedena do povrchových recipientů nebo zaústěna do dešťových stok oddílné kanalizace. V žádném případě nesmí být zaústěna do stok splaškové

nebo jednotné kanalizace. V ostatních běžných případech naopak musí být pracovní drenáž před zrušením čerpacích šachet zaslepena.

Při zakládání nad hladinou podzemní vody se v případě potřeby základová spára upraví vrstvou ztuhlé písečné zeminy min. tl. 50–100 mm (při nepravidelném výlomu v skalních horninách, u rozbrídavých zemin apod.).

Při zakládání ve stlačitelných, rozbrídavých nebo méně únosných zeminách (spraše, měkké jíly, navážky apod.) se pod konstrukcí stoky zřídí podkladová betonová deska z betonu C 12/15 tl. min. 100 mm, a to i v případě, že se ve výkopu nevyskytuje podzemní voda. V nutném případě se tato deska vyztuží svařovanými sítěmi. Teprve nad touto deskou se provede pokládka trub dle výše uvedených požadavků.

### **Sanace vstupních šachet při opravě komunikace**

při opravě konstrukce vozovky (zásah do konstrukčních vrstev): vždy výměna starého kónusu 800/550 za nový a poklopu, při obměně povrchu: výměna pouze poklopu a vyrovnávacích prstenců za předpokladu neporušeného kónusu 800/600, při obměně povrchu a zjištění závady na kónusu: výměna kónusu a poklopu.

### **Sanace ventilací**

Při opravě konstrukce vozovky (zásah do konstrukčních vrstev) vždy vyměnit původní ventilační poklop za poklop DN 600 – odvětraný a dle místních podmínek upravit délku větracího potrubí.

### **Konstrukce stok**

Z hlediska provádění dělíme konstrukce na:

- prefabrikované (trubní),
- stoky zděné a betonované na místě.

Prefabrikované stoky se budují z trub:

- kameninových,
- sklolaminátových,
- z plastových (PVC, PP a PEHD),
- z tvárné litiny,
- železobetonových s vnitřní výstelkou čedičovými nebo keramickými tvarovkami,
- z polymerbetonových,
- potrubí z termoplastů,
- výjimečně z jiných materiálů (např. taveného čediče),

**Stoky zděné a betonované na místě** se používají pouze u velkých profilů. Dělíme je na kruhové (min. profil DN 800), vejčité (minimální profil 700 × 1250 mm, výjimečně 600 × 1100 mm), tlamové a hruškové.

Podle materiálu je dělíme na:

**Stoky betonové** – navrhují se z vodostavebního betonu C25/30 XC2 pro svislé konstrukce a C20/25 XC2 pro vodorovné konstrukce. Vnitřní povrch musí být vždy chráněn proti agresivnímu účinku odpadních vod. Nejčastěji se používá jednopasová obezdívka kyselinovzdornými cihlami, keramickými tvárnicemi, možno použít i jiné schválené obkladové materiály (čedič, sklolaminát, plasty). Pokud nejde o samonosnou obezdívku, musí být zajištěno spolehlivé zakotvení obkladu do betonové konstrukce.

V případě stavby stoky v agresivním prostředí musí být betonová konstrukce chráněna odpovídající vnější izolací.

**Stoky zděné** – jsou konstrukčně řešeny tak, že zděná konstrukce zajišťuje statickou únosnost bez uvažování doplňujícího obetonování. Používají se nejčastěji u vejčitých stok nebo u kruhových stok větších průměrů.

Ke zdění se používají kanalizační cihly předepsaných vlastností nebo keramické tvárnice (segmenty), čedičové cihly, žlaby a bočnice, které se spojují maltou předepsaných vlastností, **průmyslově vyráběnou**.

Zásady pro výstavbu zděných stok:

- dolní polovina profilu musí být pevně podepřena výplňovým betonem C 12/15 XC2, provedeným až do stěn výkopu; tloušťka konstrukce pode dnem nad podkladní betonovou deskou včetně podbetonování min. 200 mm,
- tloušťka spár cihelného zdiva v profilu stoky má být 7–9 mm, tloušťka spár při použití keramických dutinových tvarovek má být 7–15 mm, tloušťka spár při použití čedičových a tvarovek musí být maximálně 5 mm,
- klenby musí být sezděny z klínů a rovnoběžek, sestavených tak, aby se šířka ložných spár směrem do zdiva výrazněji nezvětšovala, z důvodu zvýšení pevnosti zdiva ve smyku se doporučuje používat pro konstrukci kleneb děrované kanalizační cihly,
- dolní polovina profilu může být sezděna z normálek, rozšiřování spár směrem do zdiva se přípouští,
- u vícepasových kleneb se vnější pas provede z armovaného betonu,
- stokový žlábek ve dně se požaduje opevnit celistvým bezesparým povrchem (keramické dutinové žlaby, čedičové žlaby a bočnice, případně opracované kameny).

## Malty

Kvalitativní požadavky na zdicí malty a kanalizační cihly jsou uvedeny v kapitole A-10.

## A-4.2 Technologie výstavby v otevřeném výkopu

Tato technologie se používá všude tam, kde hloubka zakládání je do cca 6 (8) m (ekonomické hledisko) a kde to umožňují místní podmínky. Z hlediska zakládání se rozlišuje:

Nepažený výkop – ČSN 73 3050 Zemní práce.

### Pažený výkop

Šířka rýh se stanovuje z šířky nezbytné pro zřízení konstrukce stoky (světlá šířka stoky + minimální šířka doplňujících konstrukcí – obetonování, obsyp) s rozšířením o konstrukci pažení (min. 2 × 50 mm).

Doporučená šířka rýh je uvedena v Tabulce 13 a Tabulce 14.

**Tabulka 13 – Doporučené šířky rýh pro zřízení konstrukce stoky (bez pažení) – dle hloubky rýhy**

Hloubka rýhy H	Zapažená rýha Š
$1,00\text{m} \leq H \leq 1,75\text{m}$	0,8m
$1,75\text{m} < H \leq 4,00\text{m}$	0,9m
$H > 4,00\text{m}$	1,0m

**Tabulka 14 – Doporučené šířky rýh pro zřízení konstrukce stoky (bez pažení) – dle velikosti profilu**

DN potrubí	Zapažená rýha Š
$\leq 225$	$d + 0,40\text{m}$
$> 225$ až $\leq 350$	$d + 0,50\text{m}$
$> 350$ až $\leq 700$	$d + 0,70\text{m}$
$> 700$ až $\leq 1200$	$d + 0,85\text{m}$
$> 1200$	$d + 1,00\text{m}$

### **A-4.3 Výstavba a sanace stok bezvýkopovými technologiemi**

Technologie provedení pokládky nových stok nebo jejich sanace bez nutnosti narušení povrchu se používají tam, kde jsou ekonomicky výhodnější oproti pokládce ve výkopu, kde by narušení povrchu vyvolalo nežádoucí omezení (dopravní, časové), kde trasa prochází těžce přístupným nebo nepřístupným terénem apod.

#### **A-4.3.1 Výstavba nebo obnova pomocí bezvýkopových technologií**

Detailní popis způsobu a rozsahu použití jednotlivých technologií je uveden v technických listech – viz příloha.

#### **A-4.3.2 Obnova vnitřních povrchů stávajícího potrubí**

Mezi tyto metody jsou řazeny způsoby oprav kanalizace zevnitř potrubí bez zatahování dalších konstrukčních prvků do stoky.

#### **A-4.3.3 Výstavba stok prováděná hornickým způsobem v podzemí**

Vrchní dozor nad výstavbou prováděnou hornickým způsobem vykonávají orgány státní báňské správy, pro hl. m. Prahu je místně příslušný Obvodní báňský úřad v Kladně.

Při výstavbě kanalizací se za činnost prováděnou hornickým způsobem v podzemí především považuje:

- ražení štol,
- hloubení šachet,
- provádění protlaků.

#### **A-4.3.4 Zatahování nových trub a jiných konstrukčních prvků do stávajícího potrubí (vyvločkování stávajícího potrubí)**

Pokud není narušena statická funkce stoky, mohou se na základě odsouhlasení správce a provozovatele provádět lokální opravy narušených míst použitím krátkých vložkových rukávců ze syntetických vláken sycených vhodnou pryskyřicí. Otvory přípojek nutno dodatečně vyříznout robotem. Metodu nelze použít u přípojek DN 150 (nelze zmenšit profil).

##### **A-4.3.4.1 Uložení kanalizačního potrubí v chráničkách**

Profil chrániček musí být navržen s dostatečnou rezervou, aby při zatahování stokového potrubí vzniklo mezikruží, které umožní bezproblémové uložení kanalizačního potrubí a vyrovnání případných výškových a směrových odchylek chráničky od projektované trasy stoky.

Potrubí se zasouvá na distančních objímkách.

#### **A-4.3.5 Výstavba nových stok bezvýkopovými technologiemi**

Tento způsob výstavby v sobě zahrnuje stavbu nového vedení bez nutnosti otevírání povrchu pro pokládku samotné stoky.

Technologie s osádkou se používají převážně při ražbě nových stok větších dimenzí:

- štítování,
- protlaky větších profilů.

Technologie bez osádek se používá převážně pro menší profily (řízené metody):

- mikrotunelování s různým způsobem odstraňování zeminy,
- protlaky s vodící troubou,
- směrové vrtání.

Neřízené metody se při stavbě stok používají jen při zřizování kratších chrániček pod komunikačními a drážními tělesy, případně pod jinými překážkami.

Pokud není narušena statická funkce stoky, provádí se sanace vejčitých stok I. a II. třídy pomocí čedičových žlabů ZPN I a ZPN II viz příloha č. 1.

##### **A-4.3.5.1 Požadavky na způsob vyhodnocení bezvýkopových technologií**

Ve fázi, která následuje po skončení opravy nebo výstavby bezvýkopovou technologií, je nutno provést sled prací:

- zkouška těsnosti,
- zhotovení dokumentace skutečného provedení stavby.

#### **A-4.4 Rušení stok a přípojek**

#### **A-4.4.1 Rušené stoky**

Zrušení stávající stoky se provede buď jejím vytěžením, nebo zafoukáním inertním materiálem.

#### **A-4.4.2 Rušené objekty na kanalizační síti**

Objekty na stokové síti mimo vstupních šachet, například spojné a rozdělovací komory, oddělovací komory, budou zrušeny rozbitím a vytěžením.

Vstupní šachty na úsecích rušených pouze vyplněním vhodným materiálem budou rozebrány do hloubky min. 3 m pod úroveň terénu, zbývající volný prostor šachty pod touto úrovní bude vyplněn hubeným betonem, část výkopu pod úroveň pláňe komunikace bude zasypána, zásyp řádně zhutněn.

#### **A-4.4.3 Rušené přípojky**

Rušené přípojky budou odpojeny od stoky, zaslepeny. V případě provádění výkopových prací budou vytěženy a odvezeny na skládku.

V případě bez možnosti otevření povrchu budou rušené přípojky zaplněny inertním materiálem, aby se zabránilo možnému vzniku poruch chodníku a komunikace.

### **A-4.5 Požadavky provozovatele na zpracování dokumentace prohlídek dokončených kanalizačních staveb**

Pro potřeby správce a provozovatele stokové sítě se provádějí prohlídky dokončených kanalizačních staveb. Slouží pro předání a převzetí stavby a pro potřeby kolaudace staveb (viz Příloha č. 6 a 9).

Televizním inspekčním systémem se prohlízejí neprůlezná a vybrané průlezná stoky. U profilů větších rozměrů (kruhový profil větší než DN 800 a vejčitý profil větší než 500/875) může být prohlídka televizním inspekčním systémem nahrazena pěší prohlídkou provedenou odborným útvarem provozovatele.

Dokumentace prohlídek dokončených staveb kanalizace slouží i k ověření správnosti provedení stokových úseků, správnosti geodetického zaměření polohy odbočných tvarovek, ke kontrole těsnosti stokových úseků, ke kontrole ovality stok z poddajných po- trubních systémů (povolená odchylka je 3 % při převzetí stavby a 5 % trvalá deformace změřená před ukončením záruční doby), k posouzení progresu skrytých vad v průběhu záruční doby a také jako dokument právního charakteru v případech sporu se stavebníky či zhotoviteli staveb.

V případě podezření z existence odchylek výškového vedení kanalizace od projektu v kontrolovaném úseku a v případě vedení kanalizace v minimálním sklonu bude provedeno výškové měření uložení jednotlivých trub a z tohoto měření bude vyhotoven příslušný protokol.

## **A-5 Objekty na síti**



## A-5.1 Vstupní šachty

Vstupní šachty se provádějí ve dvou základních typech:

- vstupní šachty na trubních stokách profilu 250 až 600 mm,
- vstupní šachty na trubních stokách od profilu 800 mm a na stokách vejčitého průřezu. Pro stoky hruškového průřezu se používá vstupní šachta odpovídajícího kruhového profilu.

Oba základní typy je možno konstrukčně provést jako zděné se vstupním komínem z prefabrikovaných prvků nebo celou šachtu provést z prefabrikovaných prvků.

Vedle uvedených typů vstupních šachet se na stokové síti v případě potřeby zřizují:

- postranní vstupní šachty,
- přechodové vstupní šachty,
- vstupní šachty na hloubkových vstupech od 12 do 30 m hloubky,
- vstupní šachty na hloubkových vstupech přes 30 m hloubky,
- odpočinkový výklenek.

U všech typů vstupních šachet budou používána žebříková, popř. kapsová stupadla, vidlicová stupadla se nesmějí používat. Vzdálenost stupadel v jedné vstupní šachtě musí být stejná (vyjma prvního a posledního stupadla) a musí být v rozmezí 250–330 mm.

### A-5.1.1 Konstrukční systémy kanalizačních šachet

Na pražské stokové síti je možno použít vstupní šachty DN 1000/800 z prefabrikovaných prvků nebo šachty se zděnou, případně monolitickou spodní částí a prefabrikovanou vstupní částí. V obou případech dle potřeby je možné použít krycí nebo přechodové desky.

Konstrukční zásady:

- Pro opravy stávajících vstupních šachet používat i nadále betonové prefabrikáty s modulem 300 mm a silou stěny 90 mm a spojem dle bývalé ČSN.
- Pro výstavbu nových vstupních šachet používat konstrukční systém s modulem 250 mm, se silou stěny 120 mm a uspořádáním spojů podle ČSN EN 1917.
- Použít vstupní šachty z plastů na stokové síti pro veřejnou potřebu je možné jen v odůvodněných případech.

Standardní výška skruží DN 1000 a DN 800 je na stávající stokové síti 300 mm, na nově budovaných stokách s modulem 250 mm, alternativně lze použít skruže jiné výšky, která je násobkem základního modulu 300 nebo 250 mm, ale musí být vždy dodrženy požadavky na stejnou vzdálenost stupadel.

Spojování jednotlivých šachtových dílců se provádí pomocí pryžového těsnění na špici dílce, které je stlačeno v prostoru spoje hrdlem dílce následujícího. Pryžové těsnicí profily musí splňovat požadavky ČSN EN 681–1 Elastomerní těsnění – Požadavky na materiál pro těsnění spojů trubek používaných pro dodávku vody a odpady. Těsnění šachetních dílců pěněními hmotami se nepřípouští.



Poklopy vstupních šachet se vyosují vpravo od osy kanalizace ve směru průtoku odpadních vod. Vyosení vlevo lze provést jen ve spojných šachtách v závislosti na způsobu a směru napojení bočních stok.

Přechodový prstenec pro sílu stěny šachty 90 mm umožňuje použít vyrovnávací prstence šachetního systému síly stěny 120 mm a osazení rámu poklopů s průměrem dosedací plochy 785 mm. Tento prstenec se používá především při výměnách poklopů na vstupních šachtách se silou stěny 90 mm.

Ze stejného důvodu omezení dynamických vlivů na konstrukce vstupních šachet situovaných v tělesech tramvajových tratí je nezbytné postupovat při výstavbě a sanaci stokové sítě a při panelizaci tramvajových tratí podle následujících pravidel:

- situování nově budovaných stok do tramvajových těles je nepřipustné z důvodu komplikovaného provozování těchto stok a nebezpečí jejich poškození vlivem účinků tramvajového provozu;
- při obnově stok situovaných v tramvajových tratích je žádoucí obnovené stoky navrhovat v nových trasách mimo tramvajová tělesa;
- při panelizaci tramvajových těles, ve kterých jsou situovány stoky, nesmí docházet k překrytí poklopů kanalizačních šachet panely. Poklopy kanalizačních šachet musí být výškově rektifikovány do úrovně nové nivelety tramvajového tělesa. Čtverec 1x1 m, se středem v ose kanalizačního poklopu, nesmí být osazen panely, ani v této ploše nesmí být provedena betonová (živičná) podkladní konstrukce tramvajové trati. K překrytí této plochy se použije štěrková vrstva jako podkladní konstrukce a živičný koberec, případně dlažba jako krycí vrstva;
- místo a způsob napojení potrubí kolejového odvodnění na stokový systém musí být projednáno s provozovatelem, neboť se jedná obecně o kanalizační přípojku.

Vstupní šachty je možno umístit jak na přímou, tak obloukovou trať. Vzdálenost dvou vstupních šachet v přímé trati průlezných (min. DN 800, nebo profil 600/1100 mm) a neprůlezných stok má být nejvýše 50 m, ve výjimečných případech až 60 m. Vzdálenost vstupních šachet nad 50 m je vždy nutno předem projednat.

V následujících kapitolách je vždy proveden popis konstrukce monolitické šachty.

Zásady uvedené pro vstupní komín jsou platné i pro prefabrikované šachty.

Nosná část šachet se navrhuje buď celá z kanalizačních cihel, nebo u šachty s nosnou konstrukcí z betonu, s cihelným obkladem. Minimální tl. cihelného obkladu je 250 mm. Beton musí splňovat požadavky stanovené normovými předpisy, včetně doložení kvality betonu kontrolními zkouškami. Vnitřní vyzdívka z cihel (popř. jiných materiálů) slouží pro ochranu betonových konstrukcí před účinky průtoku odpadních vod a agresivního prostředí ve stokách.

Úprava povrchu prefabrikovaných šachtových den musí být v souladu s funkčností stoky i za zvýšeného průtoku. Z tohoto důvodu se požaduje provedení dna v takové kvalitě, aby nebyla možnost jeho poškození (např. odtržení keramického obkladu atd.) zvýšeným průtokem. Nepřipouští se kaverny a mezery mezi obkladem, popřípadě čedičovým žlabem a nosnou částí šachty. Kantovka – pracovní plocha dna šachty – musí plynule navazovat na kynetu stoky (u zděné šachty zaoblenou kanalizační cihlou). Detailní technické uspořádání vychází ze zvoleného typu kanalizačního dna (prefabrikované, zděné).

Délka poslední trouby přítoku do šachty a délka první trouby odtoku ze šachty může být max. 1000 mm. V místě spojů těchto krátkých trub se šachtou a s ostatními troubami vznikne kloub,

který eliminuje rozdíly v sedání šachty a potrubí. Pokud je potrubí ukládáno na betonovou desku, pak je třeba v místě posledního spoje trub do 1 m před a za šachtou vytvořit v desce dilataci vložením pásu z vhodného materiálu.

Do vybraných vstupních šachet bude umístěna výsuvná tyč, které zajistí snadnější přístup do vstupního komínu šachty. V zasunuté poloze musí být v úrovni 0,20–0,40 m pod vrcholem poklopu, ve vysunuté poloze musí dosahovat 1,30–1,50 m nad poklop.

Do vstupní šachty lze výjimečně zaústit přípojku z objektu i od uliční vpusti. Tento způsob napojení se využije tehdy, není-li z prostorových důvodů možno napojit přípojku klasicky do odbočky na stoce. Napojení bude vždy se žlábkem v kantovce. Číselné hodnoty převýšení ve dně pro napojení standardní přípojky DN 150–200 jsou uvedeny v následující Tabulce 15 a Tabulce 16.

**Tabulka 15 – Převýšení přípojek v šachtách (kruhová stoka)**

Přípojka	Hlavní stoka – kruhová											
	250	300	400	500	600	800	1000	1200	1400	1600	1800	2000
150	50	150	200	250	300	400	500	600	700	800	900	1000
200	50	100	200	250	300	400	500	600	700	800	900	1000

**Tabulka 16 – Převýšení přípojek v šachtách (vejčitá stoka)**

Přípojka	Hlavní stoka – vejčitá										
	I.	II.	III.	IV.	V.	VI.	VII.	VIII.	IX.	X.	XI.
150	600	700	800	900	950	1000	1050	1100	1150	1200	1250
200	600	700	800	900	950	1000	1050	1100	1150	1200	1250

Pro přípojky DN > 200 jsou pravidla napojení obdobná jako napojení dvou stok v šachtě viz B-5.1.11.

### A-5.1.2 Vstupní šachty budované na trubních stokách profilu 250 až 600 mm

Půdorys základu vstupní šachty je čtverec o straně 1,5 m. Vnitřní prostor spodní části šachty je válec o průměru 1 m a výšky 1,8 až 2,1 m. Hloubka založení vstupu je 0,3 m pod dno stoky. Vstupní šachta se zakládá na vyrovnanou pláň. V případě nepříznivých geologických poměrů se použije odpovídající způsob založení. Provedení drenáže při přítoku podzemní vody je závislé na technologickém postupu stavby.

Nosná část šachet se navrhuje betonová nebo s cihelným obkladem. Minimální tl. cihelného zdiva je 250 mm.

Při složitých směrových podmínkách vedení průběžné stoky, resp. složitém uspořádání více stok, se šachtové dno provádí z keramických nebo čedičových cihel.

V případě jednoduchých směrových podmínek se žlábek ve zděné vstupní šachtě se provádí z čedičových žlabů pukaných z trub na 180°, l = 500 mm, tl. min. 20 mm.

Žlábek z čedičových žlabů končí v polovině profilu kanalizační stoky a na hrany žlábků a pracovní plošiny se použijí silnostěnné čedičové protiskluzové dlaždice se zaobleným rohem (kantovky). Nástupnice se provádí ve sklonu 3 %. Základ se provádí obvykle z betonu C 20/25 XC2.

Hrdlové potrubí je ukládáno do vstupní šachty, vždy dříkem trouby. Z důvodu vytvoření kvalitního těsného spoje připojovaného potrubí se šachtou se při výrobě prefabrikovaných šachetních den i při zdění vstupní šachty zabudují do dna šachty šachtové vložky nebo správcem a provozovatelem schváleného typu prostupu v provedení, které odpovídá příslušnému trubnímu materiálu. Aby váha vstupní šachty nepůsobila přímo na potrubí, provádí se nad potrubím klenba z cihel, která je založena na betonovém základu.

Na čtvercovém základě šachty je založeno cihelné zdivo v kruhu o vnitřním průměru 1 m. Zdivo se provede až do výšky dvou vrstev nad cihelnou klenbu na potrubí, nejméně ve čtyřech vrstvách nad kantovku.

Na nadezdívku jsou osazeny betonové skruže DN 1000, do výšky 1,8 až 2,1 m nad kantovku. Dále se osadí přechodová skruž 1000/600 výšky 600 mm. Na ni se položí minimálně jeden vyrovnávací prstenec a dále poklop šachty DN 600. Skruže musí být vybaveny těsněním, aby byla zajištěna nepropustnost vstupního komínu. Toto je základní skladba pro minimální výšku vstupní šachty.

V případě, že výška vstupní šachty je větší než minimální, použije se nad skružemi profilu 1000 mm přechod 1000/800. Dále jsou osazeny skruže DN 800, nad nimi se umístí přechodová skruž 800/600 výšky 600 mm a následně se položí min. jeden vyrovnávací prstenec a poklop šachty DN 600.

Jestliže bude vstupní šachta menší než minimální výška, vypouští se přechodová skruž 1000/600 výšky 600 mm, popř. skruž DN 1000 a nahrazuje se přechodovou železobetonovou deskou s otvorem DN 600 nebo DN 800, na který se položí min. jeden vyrovnávací prstenec a poklop šachty DN 600 nebo DN 800.

Spodní část šachty zůstává ve všech variantách stejná.

Přístup do vstupní šachty je umožněn žebříkovými stupadly, která jsou usazována do každé skruže. Výjimku tvoří přechodová skruž 1000/600 a 800/600, kde mimo žebříkové stupadlo je osazeno i stupadlo kapsové. Stupadla musí být vybavena předepsanou povrchovou úpravou. Přednostně se používají skruže se stupadly osazenými již při výrobě.

Změna sklonu trubní stoky se uvažuje pro střed vstupní šachty. Při stavbě se změna provede jednotným sklonem žlábků mezi čely připojených trub.

Lom směru trubní stoky se provádí pouze ve vstupní šachtě, a to v rozmezí úhlů, které jsou pro jednotlivé profily vyznačeny ve výkresové příloze. Jestliže úhel lomu směru na trubní stoce je větší, je nutno vložit další vstupní šachtu, nebo lom nahradit obloukem, přičemž se trubní stoka nahrazuje kruhovou stokou, minimálně o profilu 800 mm (nejmenší průlezny profil). Poloměr oblouku R je minimálně desetinásobek profilu stoky. Přejchod z trubní na zděnou stoku, a naopak je nutno provést ve vstupní šachtě.

Do průběžné trubní stoky profil 250 až 600 mm je možno ve vstupní šachtě připojovat z obou stran trubní stoky až do profilu 500 mm včetně. Rozsah úhlů připojení je uveden ve výkresu B-5.1.10, přičemž mezi vnějšími profily trub musí být zachována minimální vzdálenost 140 mm, aby bylo možno klenby nad potrubím zakládat na beton základu vstupu. Pokud nelze provést obě klenby celé, provádí se mezi potrubím zděný pilíř až do potřebné výšky. Nad klenbou připojované trubní stoky je třeba zachovat minimálně dvě řady studnovek zdiva šachty. Při jednostranném připojení provádí se protilehlá strana žlábků a krytí kantovkami. Přilehlá strana žlábků je prováděna v maximálně možné míře z cihel, včetně krytí kantovkami, zbývající část včetně žlábků přípojných stoky lze provést z betonu. Pronik žlábků připojované stoky s průběžnou stokou je ve směru proti toku průběžného řadu zaoblen poloměrem  $R = 50$  mm, ve směru po toku pak poloměrem  $R = 100$  mm.

Při napojování stok je vedlejší stoka ukládána vždy s převýšením. Tabulka převýšení při napojování, kdy převýšení je opět uvažováno ke středu vstupní šachty, je uvedena ve výkresu B-5.1.11.

Připojení potrubí se provede dle vzorového výkresu B-5.1.10.

### **A-5.1.3 Vstupní šachty na trubních stokách od profilu 800 mm, zděných stokách kruhového profilu od 800 mm a vejčitého profilu od I. třídy a stok hruškového profilu.**

Jedná se o vstupní šachty pravoúhlého půdorysu s proměnnou šířkou, podle profilu průběžné stoky. Vnitřní světlá šířka vstupní šachty je dána šířkou stoky, zvětšenou o 2x100 mm. Výjimku tvoří zděná vejčitá stoka I. třídy, kde pro zachování minimální šířky 900 mm se šířka šachty zvětšuje o 2x150 mm. Vnitřní světlá délka je proměnná, viz výkres B 5.1.3. Vstupní šachta se zakládá na vyrovnanou pláň, hloubka založení je 350 mm pod konstrukci kanalizačního řadu. V případě nepříznivých geologických poměrů použije se odpovídající způsob založení. Provedení drenáže při přítoku podzemní vody je závislé na technologickém postupu stavby.

Žlábek ve vstupní šachtě zděné vejčité nebo hruškové stoky je tvarově proveden shodným způsobem jako spodní část průběžné zděné stoky, u kruhových zděných a trubních stok pak shodně s odpovídajícím zděným profilem. Ve vstupních šachtách vejčitých stok se žlábek provádí z čedičových vejčitých žlabů, příp. i s bočnicemi, v šachtách zděných kruhových a hruškových stok z radiálních tvarovek. Žlábek končí zhruba v polovině profilu kruhové stoky, u stok vejčitých cca v úrovni patky klenby a na něm jsou uloženy čedičové, příp. keramické cihly na stojato se zaobleným rohem (kantovky), střídavě celé a poloviční cihly. Zbytek plochy je ve sklonu 3 % dozděn rovnoběžkami na stojato. Základ vstupu je proveden z betonu C 20/25 XC2.

Na takto vzniklém základu se vyzdí pravoúhlý prostor pro manipulaci o výšce 1,8 m až 2,0 m a nově šířce zdiva 250 mm. Doposud totiž při cihelném obkladu o šířce 125 mm docházelo k nebezpečnému vytržení vidlicových stupadel včetně okolních cihel. Cihelné zdivo je obvykle prováděno ze stejného typu cihel jako vlastní stoka.

Tato konstrukce je obetonována betonem min. třídy C 25/30 min. tloušťky 400 mm. Třidu betonu a tloušťku betonové konstrukce je nutno v nepříznivých geologických podmínkách ověřit, aby byla zajištěna požadovaná vodotěsnost konstrukce a její statická únosnost.

Manipulační prostor je zakryt železobetonovou krycí deskou s otvorem DN 800.

Na krycí desku je osazena přechodová skruž 800/600 výšky 600 mm. Tato skladba je platná pro minimální výšku vstupní šachty. V případě, že výška vstupní šachty je větší než minimální, vkládají se mezi krycí desku a přechodovou skruž betonové skruže DN 800 s těsněním spár.

V případě, že výška vstupní šachty je menší než minimální, vypouští se přechodová skruž 600/800 a výška se upraví pouze v rozsahu manipulačního prostoru zvětšením, ve výjimečném případě zmenšením typové výšky 1,8 m. Vyrovnaní výšky se ve všech případech provede pomocí vyrovnávacích prstenců, vkládaných mezi poklop a přechodovou skruž, nebo krycí desku obou typů. Vstupní šachta je uzavřena těžkým vstupním kruhovým poklopem DN 600 (DN 800) třídy D 400.

Přístup do vstupní šachty je umožněn žebříkovými stupadly, která jsou usazována do každé skruže. Výjimku tvoří přechodová skruž 800/600, kde mimo žebříkové stupadlo je osazeno i stupadlo kapesné. Stupadla musí mít předepsanou povrchovou úpravu. Přednostně se používají skruže se stupadly osazenými již při výrobě.

V manipulačním prostoru vstupní šachty na stokách DN  $\geq 1200$  a u vejčitých stok od V. třídy včetně se z provozních důvodů osazují žebříková stupadla i do protilehlé stěny (nad úroveň záklenku stoky). Sestup na dno stoky je zajištěn osazenými kapsovými stupadly na obou stranách žlábků. Svislý rozestup je shodný s provedením v manipulačním prostoru s tím, že první stupadlo se umísťuje max. 300 mm nad úroveň kantovky.

Změna sklonu stoky se uvažuje pro střed vstupní šachty. Při stavbě se změna provede jednotným sklonem žlábků mezi čely vstupní šachty.

Při provádění vstupních šachet na trubních stokách od profilu DN 800 je kanalizační potrubí do vstupní šachty ukládáno vždy dřikem trouby. Aby váha vstupní šachty nepůsobila přímo na potrubí, provádí se nad potrubím klenba z cihel. Žlábek ve vstupní šachtě je proveden z cihel dle kladu odpovídajícímu profilu zděné kruhové stoky. Zdicí materiál je totožný s materiálem pro zděné stoky.

Do stok všech profilů je možno ve vstupní šachtě připojovat z obou stran trubní stoky až do profilu 500 mm. Rozsah úhlů připojení a výška převýšení jsou uvedeny ve výkresových přílohách. Připojované potrubí je zasunuto do vstupní šachty dřikem tak, aby cihelná klenba nad potrubím ve směru po toku lícovala se zdívkou manipulačního prostoru.

Při jednostranném připojení se provádí protilehlá strana žlábků a krytí kantovkami dle vzorového výkresu. Přilehlá strana žlábků je v maximální míře prováděna z cihel, včetně krytí kantovkami. Žlábek připojovaného potrubí je proveden z betonu C 20/25 XA2, XC2, rovněž tak i nezbytné náhrady za kantovky. Pronik žlábků připojovaného řadu s průběžným řadem je ve směru proti toku průběžného řadu zaoblen, pokud možno poloměrem  $R = 50$  mm, ve směru po toku poloměrem  $R = 100$  mm.

#### **A-5.1.4 Postranní vstupní šachta**

Zřizuje se v místech, kde nelze s ohledem na ostatní inženýrské sítě nebo podzemní objekty vybudovat normální vstupní šachtu. Další použití je v dopravně exponovaných místech, kde by při údržbě docházelo k nebezpečným situacím.

Postranní vstupní šachta na trubních stokách od profilu 250 mm do profilu 600 mm se zřizuje jen ve zcela výjimečných případech. Spodní část vstupní šachty na stoce, od základové čáry po kantovku, je provedena shodně se vstupní šachtou. Nad kantovkou je pak protaženo zdivo chodby postranního vstupu, která je uzavřena cihelným čílkem v síle 125 mm. Vnitřní světlost v místě potrubí je 1000 mm, nad kameninovým potrubím se provede cihelná klenba. Zbývající stavební části jsou shodné s úpravou uvedenou dále pro ostatní druhy uličních řadů.

Postranní vstupní šachta na zděných stokách kruhového profilu od profilu 800 mm, na zděných stokách vejčitého a hruškového profilu se skládá ze tří dílů: napojení na stoku, přístupová chodba a lezní úsek.

Spodní část vstupní šachty se provádí podle popisu příslušných vstupních šachet, a to včetně výšky kantovek a osazení kapsových stupadel ve spodní části vstupní šachty. Na takto upravené napojení se kolmo připojuje přístupová chodba. Vlastní přístupová chodba šířky 1 m se zakládá na betonové desce s podlahou z cihel na stojato.

Svislé stěny jsou uzavřeny klenbou vejčité stoky V. třídy (1000x1750 mm), a to tak, aby světlá výška chodby ve vrcholu klenby byla 1800 mm. Zakrytí železobetonovou deskou lze provést po odsouhlasení správce. Čelo chodby v místě napojení se uzavře kolmou zděnou stěnou v síle 120 mm. Do ní jsou osazena žebříková stupadla, obdobně jako je tomu u vstupní šachty. Cihelná konstrukce šachty je opět obetonována betonem C 12/15 tloušťky min. 400 mm



(podmínky použití druhu betonu a šířky obetonování jsou stejné jako u vstupních šachet). Přístupová chodba má podélný sklon 3 % ke stoce a směrové vedení kolmé na stoku. Po předchozím projednání je možno při trasování použít i oblouk o minimálním poloměru  $R = 10$  m. Lomení chodby se nepřipouští.

Na přístupovou chodbu navazuje lezní oddělení – vstupní šachta. V čele chodby jsou umístěna žebříková stupadla ve svislé vzdálenosti 250 mm. Osazení vstupního komínu je stejné jako u vstupních šachet nebo spojných komor. Při vyústění vstupu mimo vozovku se buduje vstupní komín profilu DN 800 až k terénu a použije se vstupní poklop DN 800.

V případě, že je to technicky možné, umísťuje se nad osu stoky manipulační trubka DN 400, která prochází konstrukcí stropu a na terénu je kryta poklopem DN 600. Toto potrubí umožní snadnější přístup pro mechanizaci při čištění stok.

Materiál cihelného zdiva postranní vstupní šachty je shodný s materiálem vlastní zděné stoky.

### **A-5.1.5 Přechodová vstupní šachta**

Ke změně profilu kanalizační stoky dochází vždy v přechodové šachtě, nebo ve spojné komoře. Konstrukce přechodové vstupní šachty závisí na materiálu uličního řadu a na příslušných profilech. Přechodová vstupní šachta je v podstatě jedním typem vstupní šachty, lišícím se od běžné vstupní šachty úpravou dnové části. Šířka přechodové vstupní šachty se určuje podle většího profilu.

U trubních stok DN 250 až 600 mm se provádí přechod ve vstupní šachtě. Cihelný žlábek odpovídá většímu profilu v celé délce vstupní šachty. U menšího profilu se připojuje dno potrubí na dno žlábků. Všechny rozměry vstupní šachty odpovídají většímu profilu tak, jak je popsáno v kapitole A-5.1.2. Boční připojení dalších trubních řadů se řídí stejnými podmínkami jako u normální vstupní šachty (pro větší profil). Při rekonstrukci stávajících trubních stok do profilu 600 mm v rozsahu úseků mezi sousedními vstupními šachtami se připouští nahradit profily 250, 350 a 450 mm profilem nejbližší větším. V tom případě se obě přechodové vstupní šachty na styku se stávajícím řadem rekonstruují tak, aby odpovídaly většímu profilu.

U trubních a zděných stok od profilu 800 mm se při zvýšení profilu o jeden stupeň, u zděných vejčitých a hruškových stok při zvětšení profilu až o dvě třídy, provádí přechod ve vstupní šachtě, jak je popsána v kapitole A-5.1.3 s následně uvedenými úpravami včetně plynulého přechodu z menšího profilu na větší. U výše jmenovaných stok, kde dochází k většímu zvětšení profilu, nežli je uvedeno, buduje se přechodová vstupní šachta ve světlé délce 2,0 m.

Stavební úprava všech přechodových vstupních šachet po kantovku je následující: nosná část šachet se navrhuje buď celá z kanalizačních cihel, nebo u šachty s nosnou konstrukcí z betonu s cihelným obkladem. Minimální tl. cihelného obkladu je 250 mm. Výška plošiny kantovek odpovídá výšce příslušného většího profilu a je rovnoběžná se dnem. Kantovky se ukládají kolmo na rozšiřující se hranu mezi profily (nejsou ukládány kolmo na podélnou osu stoky). Při tomto řešení je hrana vytvořená z kantovek plynulá bez zalamování. Cihelné zdivo pod kantovkami se provádí tak, aby ložné spáry v obou stokách na sebe navazovaly. Spodní část žlábků se navrhuje z opracovaných kamenů nebo čedičových cihel.

Nad kantovkou se vyzdí cihelné zdivo šachty na výšku 1,8–2,0 m, při šířce odpovídající šířce vstupní šachty většího profilu. Stavební úpravy zbývající části vstupní šachty od krycí desky k terénu a vnitřní vybavení vstupní šachty jsou shodné s úpravami, jak jsou uvedeny v oddílech pojednávajících o vstupních šachtách.

### **A-5.1.6 Vstupní šachty na hloubkových vstupech od 12 m do 30 m hloubky, vstupní šachty přes 30 m hloubky**

Příklad řešení vstupní šachty pro hloubky 12 m až 30 m, v minimální půdorysné velikosti vzhledem k požadavkům na lezní a manipulační prostor, je uveden ve výkresu B-5.1.7. Vnitřní rozměry šachty v horní části jsou 1,65 × 3,05 m, v dolní části šachty vlivem cihelné obezdívky se rozměry zmenší na 1,15 × 2,55 m. Kruhové provedení je uvedeno ve výkresech B-5.1.7.1-2. V tomto půdorysném rozměru bude šachta vybudována od dna stoky až do úrovně 4,0 m pod terén. V této úrovni bude spodek železobetonové krycí desky. Vzdálenost první podesty od železobetonové desky je 2,0 m. Vzájemná vzdálenost dna podesty a poslední podesty od úrovně kantovek je max. 4,0 m. Od terénu k první podestě je přístup jako u běžných vstupních šachet žebříkovými stupadly, v dalších úsecích je použit žebřík s ochranným košem. Ochranný koš končí vždy 2,1 m nad podestou. Na podestách jsou žebříky od sebe odděleny zábradlím výšky 1,10 m a délky 0,70 m od stěny šachty. Podesty mohou být železobetonové, nebo z nerezové oceli nebo z kompozitních prvků. Nad žebříkem budou vždy na výšku 1,5 m nad úroveň podesty osazena žebříková stupadla.

Spodní část šachty po kantovku bude provedena jako u běžné vstupní šachty, od kantovek až ke stěnám šachty budou ve dně osazeny cihly na stojato ve sklonu 3,0 % směrem do stoky.

U stok, jejichž vnitřní světlost vstupních šachet je větší než 1,16 m, bude minimální šířka šachty této velikosti přizpůsobena.

Vstupní komín bude obetonován s min. tloušťkou betonu 0,50 m z betonu C 12/15. Výztuž bude navržena s ohledem na spolupůsobení výztuže stavební šachty. Při použití větších rozměrů než minimálních nebo při nepříznivých geologických podmínkách je nutno tloušťku stěn ověřit statickým výpočtem.

Výstavba těchto hlubokých šachet bude převážně realizována v stavební šachtě. Aby bylo možno využít ocelové pažení šachty pro výztuž betonových stěn a zároveň bylo možno použít pouze jednostranné pažení, připouští se zvětšení minimálních rozměrů vstupní šachty. Při zvětšení šířky šachty zůstává podélná osa šachty nad podélnou osou kanalizace. Při zvětšení délky šachty se zvětšuje vzdálenost žebříku umístěného u manipulačního otvoru od přilehlé stěny (zvětšuje se úsek 600 mm).

Podmínky pro maximální úhel lomu potrubí, převýšení vedlejší stoky ve vstupní šachtě a realizace přechodu profilů stok zůstávají stejné jako u běžných vstupních šachet. Úhel napojení vedlejší stoky lze po projednání s ohledem na větší délku šachty zvýšit. Je ale nutno zachovat minimální vzdálenost 140 mm mezi vnějšími profily trub, aby bylo možno klenby nad potrubím zakládat na betonový základ vstupu.

U šachet, kde lze předpokládat manipulaci s většími břemeny (šoupata, klapky atd.), se vyhrazuje možnost požadovat výstavbu oddělených dopravních a lezních prostor se schodištěm i u šachet s menší hloubkou než 30 m.

### **A-5.1.7 Odpočinkový výklenek**

U průchozích stok se při větší vzdálenosti vstupních šachet než 200 m zřizují odpočinkové výklenky situované kolmo na stoku. Maximální vzájemná vzdálenost výklenků a vzdálenost výklenků od vstupních šachet je 200 m. Odpočinkový výklenek lze vybudovat ze stejných materiálů jako vlastní stoku, nebo je betonový s vnitřní cihelnou vyzdívkou. Zvláště namáhané úseky výklenku (kantovka, hrany stěn aj.) se zdí z čedičových cihel nebo kamenicky opracovaných kamenů. Rozsah zvýšeného opevnění je nutno určit individuálně v závislosti na profilu, průtoku a sklonu stoky.

V případě, že strop výklenku je nad úrovní stropu stoky, je nutno vybudovat odvětrání výklenku. Odvětrání se provede svislým nebo šikmým vrtem, vystrojeným trvanlivým materiálem. Minimální profil odvětrání je 100 mm. Při využití odvětrávacího profilu i pro provozně manipulační potřebu kanalizace lze kanalizaci zvětšit otvor až na profil 500 mm. Odvětrání je na terénu kryto poklopem DN 600 s příslušnou únosností.

Alternativně lze odvětrání odpočinkových výklenků zajistit samostatným potrubím DN 200 vedeným do vhodného, již odvětraného prostoru.

Podlaha výklenku se umísťuje 150 až 200 mm nad prsa stoky, u splaškových stok lze podlahu snížit až na 50 mm nad hladinu maximálního splaškového průtoku.

Minimální šířka výklenku je 1,10 m, délka 1,50 m a výška 1,80 m. V odpočinkovém výklenku se na straně proti vodě umísťuje lavice o výšce 0,45 m a šířce 0,50 m, která je ze stejného materiálu jako výklenek. Podlaha výklenku má sklon 3 % směrem ke stoce, vrchní plocha lavice má sklon 3 % směrem k podlaze výklenku. Pokud není podlaha a lavice zděná, musí být s protiskluzovou úpravou.

Přístup do výklenku ze dna stoky je kapesnými stupadly jako ve vstupních šachtách. Ve výklenku jsou dále dvě stupadla u podlahy (u lavice a na protilehlé straně). Ve zdi naproti lavici jsou ještě dvě kapesná stupadla 0,50 m a 1,00 m nad podlahou. Poslední stupadlo je v ose chodby výklenku ve výšce cca 1,20 m.

#### **A-5.1.8 Vstupní šachty prefabrikované**

Při použití prefabrikovaných šachtových dn musí být dno (žlábků a kantovka) provedeno:

- V případě sklonu stoky  $\geq 5\%$  z čedičových žlábků pukaných z trub s tím, že na hrany žlábků a pracovní plošiny se použijí silnostěnné čedičové protiskluzové dlaždice se zaobleným rohem (kantovky). Nástupnice se provádí ve sklonu 3% k žlábků.
- V ostatních případech (sklon stoky je  $< 5\%$ ) se přípouští provedení šachtového dna

z betonu za podmínky, že bude vyrobeno technologií litého betonu pevnostní třídy C40/50 a musí splňovat stupně vlivu prostředí požadované v kapitole A-10.1.11.

Při montáži musí být spodní díl ve výkopu vždy osazen na urovnané betonové desce min. tl. 100 mm. Jednotlivé prefabrikáty musí být sestaveny tak, aby stupadla byla přesně nad sebou (u žebříkových stupadel) nebo přesně nad sebou s vystřídáním vlevo a vpravo od osy vstupu (u vidlicových a kapesných stupadel).

Přípojky mohou být do šachet zaústěny pouze do prefabrikátu dna pro spojně šachty. Jejich zaústění do ostatních šachtových prefabrikátů se nepřipouští (s výjimkou výtlačných řadů). Dodatečné napojení přípojek do prefabrikovaného šachetního dna není přípustné.

Pro napojení stokového potrubí musí být šachtové dno opatřeno šachtovými vložkami určenými pro použitý druh stokového potrubí, příp. je možno po předložení Osvědčení o vlastnostech výrobku včetně protokolu o těsnosti spoje akreditované zkušebny šachetních prostupů.



### A-5.1.9 Prefabrikované kanalizační šachty velkých průměrů

Na trubních stokách DN ≤ 600 pražské stokové sítě se používají převážně prefabrikované kanalizační šachty s průměrem šachetního dna Ø 1000 mm. Nově se připouští používání prefabrikovaných kanalizačních šachet s průměrem šachetního dna Ø 1200, 1500, 1700 mm při dodržení následujících pravidel (viz výkres B-15):

- Výška pracovního prostoru v šachtě musí být min. 1800 mm (měřeno od pracovní plošiny šachetního dna), která se docílí použitím šachetních skruží průměru shodného s průměrem šachetního dna.
- Sestava šachetních prefabrikátů:
  - Šachetní dno
  - Šachetní skruže shodného průměru se šachetním dnem
  - Přechodová deska s otvorem Ø 800 nebo 1000 mm
  - Šachetní skruže Ø 800 mm nebo kónus 1000 / 800 a skruže Ø 800 mm
  - Kónus 800 / 625
  - Vyrovnávací prstence
  - Kanalizační poklop požadované únosnosti
- Způsob použití šachetního dna dle jednotlivých průměrů:
  - a) Vstupní šachty na průběžné trati trubních stok s limitovanou změnou směru trasy v závislosti na DN potrubí odtoku:
    - Šachta Ø 1200 mm, DN odtoku max. 800, max. úhel lomu trasy do 30°
    - Šachta Ø 1500 mm, DN odtoku max. 1000, max. úhel lomu trasy do 30°
    - Šachty Ø 1700 mm, DN odtoku max. 1200, max. úhel lomu trasy do 30°
  - b) Spojné šachty na hlavní stoce s přípustným lomem trasy do 300, v závislosti na DN přítoku hlavní stoky, s možnou změnou DN přítoku a odtoku hlavní stoky a s možností napojení jedné vedlejší stoky:
    - Lze použít šachty Ø 1 200, 1500 i 1700 mm
    - Přípustný lom trasy je max. 300
    - DN potrubí odtoku – podle DN šachty max. DN 800, 1 000, 1200
    - DN přítoku hlavní stoky, DN přítoku vedlejší stoky a přípustné úhly napojení přítoků jsou uvedeny ve výkresové části standardů
  - c) Spojné šachty na hlavní stoce, v závislosti na DN přítoku hlavní stoky, s určením přípustného úhlu lomu trasy výpočtem, s možnou změnou DN přítoku a odtoku hlavní stoky a s možností napojení dvou vedlejších stok:
    - Lze použít pouze šachty min. Ø 1700 mm
    - Možný lom trasy nutno stanovit výpočtem v závislosti na DN přítoku hlavní stoky a DN stok připojení
    - DN potrubí odtoku – max. DN 1200

- Příklad sestavy spojné šachty DN 1700, návrhu DN přítoku hlavní stoky, DN přítoků vedlejších stok a přípustné úhly napojení obou přítoků jsou uvedeny jako možná varianta ve výkresové části standardů. Návrh i posouzení spojných šachet DN 1700 je třeba vždy provést případ od případu při dodržení zásad dimenzování stok, min. úhlů os dvou sousedních stok a deklarovaných pravidel.
- Kapsová stupadla v průtočném profilu šachetního dna se osazují počínaje DN 800 odtoku, přičemž jejich počet a polohu určí provozovatel.
- Púdorysné umístění stupadel šachetního dna a ostatních šachetních prefabrikátů, včetně otvoru v přechodové desce, určí provozovatel.
- Ochrana pracovní plošiny a stokových žlabů šachetního dna je shodná s požadovanou ochranou u prefabrikovaných šachet Ø 1000 mm v závislosti na použité technologii výroby šachetního dna.
- Požadavky na spoje a těsnění jednotlivých šachetních prefabrikátů a kvalitativní požadavky na betony použité při výrobě prefabrikátů jsou shodné s požadavky na šachty Ø 1000 mm.
- Spojení kanalizačních trub a šachty se provádí zásadně pomocí šachetních vložek.
- Pevnostní parametry všech prefabrikátů a použitelnost celé sestavy co do hloubky uložení musí deklarovat výrobce.

#### **A-5.1.10 Uzávěrové šachty na trubní kanalizaci DN 250 – DN 500**

Pro zřizování uzávěrových šachet na trubní kanalizaci DN 250 až DN 500 se přednostně požaduje navrhovat prefabrikované šachty, kdy změna směru stoky nepřesahuje úhel 45°.

Pozice uzávěru je dána funkcí daného objektu.

##### **Konstrukční uspořádání:**

Šachtové dno a pracovní prostor šachty je válcového tvaru o průměru 1200 mm a výšky 1,8–2,0 m. Stěna šachtového dna, na které je osazeno šoupě musí být hladká s maximální dovolenou odchylkou rovinatosti 2 mm. Napojení trub na šachetní dno je zajištěno šachtovou vložkou dle materiálu potrubí.

Žlábek šachtového dna je proveden z kanalizačních cihel po osazení uzávěru. S ohledem na přístup k dotlačovacím klínům a těsnění uzávěru je výška žlábků snížena na ½ DN uzávěru. Nástupnice je vyspádována ve sklonu 3 % ke žlábkům. Průběh žlábků u šoupěte sleduje průběh dnové části a vnější hrany rámu šoupěte, šrouby přítlačných klínů musí zůstat přístupné.

Pro zajištění požadované jakosti betonu veškerých konstrukcí je požadováno, aby šachtové dno bylo provedeno jako kompletní výrobek výrobcem prefabrikátu, tzn. včetně osazení šoupěte a vytvoření žlábků.

Na šachtové dno jsou osazeny šachtové skruže DN 1200 mm do výšky 1,8 až 2,0 m nad úroveň kantovky. Dále se osadí přechodová deska DN 1200 / DN 1000 a následně přechodová skruž (kónus) DN 1000 / DN 800. Do požadované výšky jsou dále osazeny šachtové skruže DN 800. U posledního dílce se na místě seřízne profil spoje tak, aby vznikla rovná plocha na celé tloušťce skruže. Na takto upravený dílec se osazuje poklop DN 800 požadované třídy

únosnosti, potřebná rektifikace se provede podezděním rámu kanalizačními cihlami a maltou pro zdění stok a stokových objektů s minimální pevností v tlaku 40 MPa a přídržností min. 1,5 MPa, nebo pomocí vyrovnávacích prstenců, pokud budou v potřebných rozměrech vyráběny.

Spojování jednotlivých šachtových dílců se provádí pomocí pryžového těsnění na špici dílce, které je stlačeno v prostoru spoje hrdlem dílce následujícího. Pryžové těsnicí profily musí splňovat požadavky ČSN EN 681–1, Elastomerní těsnění – Požadavky na materiál pro těsnění spojů trubek používaných pro dodávku vody a odpady.

Přístup do uzávěrové šachty je žebříkovými stupadly zabudovanými do jednotlivých šachtových dílů (s ocelovým jádrem a PE povlakem). Stupadla se umísťují svisle nad sebou a jejich pozice vůči průběhu žlábků je dána průběhem ovládní šoupěte.

Ovládní vřetene šoupěte je provedeno prodloužením přímou tyčí pravoúhlého nebo kruhového profilu v potřebné délce a je zakončeno konickým čtyřhranem s rozměrem horní hrany 27 mm. Horní hrana čtyřhranu se umísťuje cca 50 mm pod úroveň víka poklopu šachty. Vedení prodloužení je zajištěno objímkami na konzolkách. Maximální vzdálenost objímek je 2,5 m. Veškeré prvky ovládní jsou provedeny z nerezové oceli. Zalomení ovládní je možno provést pouze po odsouhlasení.

## A-5.2 Uliční vpusti

Uliční vpusti slouží k odvodnění zpevněných povrchů veřejných komunikací. Doporučená velikost plochy odvodňované komunikace jednou vpustí je 400 m<sup>2</sup> (výjimečně až 600 m<sup>2</sup>).

Uliční vpusti, ani jiná speciální odvodňovací zařízení včetně jejich přípojek, nejsou součástí kanalizace pro veřejnou potřebu.

## A-5.3 Spadiště

Spadiště se navrhuje při vhodných výškových podmínkách v následujících případech:

- Při použití průběžného potrubí by byla ve stoce překročena maximální povolená rychlost.
- Při výstavbě prováděné hornickým způsobem by byl překročen předpisy ČBÚ povolený maximální sklon ražby (pro daný typ ražby a dopravy materiálu).
- Je potřeba snížit kinetickou energii dopravované vody ve stoce.
- Je nutno provést změnu směru stoky v takovém úhlu, který nelze realizovat ve vstupní šachtě, ani vhodným obloukem u velkých profilů.

Spadiště pro odpovídající profil stoky jsou v obou soustavách stavebně stejná. Spadiště je zpravidla pravoúhlého půdorysu. Speciálních typů spadišť lze použít pouze na základě individuálního posouzení.

Spadiště s výškovým rozdílem do 12 m má zásadně dno šachty vyloženo opracovaným kamenem, to znamená, že jsou jím nahrazeny cihly žlábků, včetně kantovek. Z kamene se doporučuje vyzdít i všechny stěny vlastního spadišťového prostoru, a to minimálně až na úroveň maximálního plnění přítokového řadu. Alternativně lze místo opracovaných kamenů použít čedičové cihly nebo velké dlažební kostky (15/17 nebo 17/19). Obezdní spadišťového prostoru keramickými cihlami lze použít pouze v případě, že tímto prostorem nebude probíhat průtok vody, pak lze použít i žebříková stupadla. Rovněž vtok do obtokového potrubí (fajfky),

převádějící průtok splašků, případně menší průtok srážkových vod, je řešen opracovaným kamenem nebo čedičovým blokem (spadišťovou hlavou s úhlem nátoky 60 stupňů).

Spadiště s výškovým rozdílem více jak 12 m jsou řešena individuálně.

Pro převedení splaškových nebo malých průtoků se ve spadišti instaluje obtokové potrubí. Obtokové potrubí lze vypustit pouze ve zdůvodněných případech. Obtokové potrubí je z kameninového, čedičového nebo litinového potrubí o profilu dle hydrotechnického výpočtu, minimální přípustný profil je 400 mm. Použití kolen náhradou za oblouky lze připustit jen výjimečně. Jelikož obtoková část je na dně spadiště zaústěna potrubím, provádí se nad ním roznášecí klenba.

Obtokové potrubí se zaústíje do spadiště dna na dno. Pouze u vejčitých stok, kde poloměr obtokového potrubí je větší nežli poloměr kameninového žlábků odtokové stoky, zaústíje se obtokové potrubí tak vysoko, aby jeho celý profil byl volný.

Spadišťová šachta má světlu délku 1 m, minimální šířku 0,9 m, nebo šířku odpovídající šířce vstupní šachty příslušného profilu průběžné stoky. Strop v přítokové části (kapliče) lze vybudovat z cihelné klenby nebo železobetonové desky. Pro konstrukce vstupního komínu a železobetonové desky pod ním platí stejná pravidla jako pro konstrukci vstupních šachet. Minimální výška spadiště při základní skladbě obtoku DN 400 je cca 2,20 m.

Spadiště při hloubce dna do 12 m slouží i jako přístupová cesta k průběžné hlubší stoce. Při hloubce dna v rozmezí mezi 12 až 30 m se na odtokovém profilu v těsné blízkosti spadiště zřizuje vstupní šachta podle popisu v kapitole A-5.1.6. Spadišťová šachta pak slouží kromě svého účelu i pro dopravu materiálu, případně k revizi vlastního objektu.

Spadiště je vždy vybaveno stupadly. V místech, která jsou určena pro průtok odpadních vod, lze umísťovat pouze kapsová stupadla. V ostatních místech se použijí žebříková stupadla. Vzdálenosti stupadel jsou uvedeny v kapitole A-5.1.

V grafických přílohách jsou uvedeny možné tloušťky vyzdívek a běžné tloušťky betonových konstrukcí, tyto tloušťky je nutno přizpůsobit konkrétním místním podmínkám. Výše uvedené zásady jsou platné pro všechny běžné typy spadišť, rozdíly jsou po-

psány v další části.

### **A-5.3.1 Spadiště na stoce profilu 250 až 600 mm**

Na přítokové stoce se vytváří zděná cihelná přístupová chodba, která umožní přístup k nátoku do obtokového potrubí. Provádí se na světlu šířku 700 mm a na výšku min. 1,8 m s půlkruhovou klenbou a dnem. Délka přístupové chodby je dána délkou nátokového kamene a vzdáleností svislé osy obtoku od spadišťového prostoru, která je závislá na profilu obtoku a parametrech použitého oblouku, případně kolena. Sklon přístupové chodby se navrhuje směrem ke vtokovému kameni (jehož převýšení je min. 100 mm), přičemž za maximální se považuje hodnota 10 %.

Obtokové potrubí se doporučuje dimenzovat tak, aby celý bezdeštný průtok protékal při běžném provozu obtokem. Na dešťové kanalizaci DN 250 až 600 lze vypustit obtokové potrubí, za předpokladu vhodné úpravy konstrukce spadiště.

Vtokový kámen má poloměr shodný s poloměrem dna přístupové chodby. Pro usnadnění vstupu do přístupové chodby jsou v jejím boku zabudována kapsová stupadla. Pro zdění je možno použít všechny typy cihel, které jsou přípustné pro zděné stoky.

Šířka spadiště je pro všechny uvedené profily 700 mm.

Krycí deska pod vstupním komínem se osazuje 1,80 m nade dno přístupové chodby. Poklop manipulačního vstupu se vždy osazuje nad svislou částí, tzv. fajfkou.

### **A-5.3.2 Spadiště na stoce kruhového profilu od profilu 800 mm, na vejčitých stokách od I. třídy a na zděných hruškových stokách**

U těchto stok se nepočítá s možností, že by odpadní vody byly odváděny pouze obtokem. Proto nelze spadišťovou šachtu vyzdít z kanalizačních cihel a je nutno používat odolné stavební materiály, např. kámen, čedič. Ve spadišťové šachtě je nutno použít kapsová stupadla.

Použití rozražečů, úpravy vtokové hrany do spadiště a nátoku do odtokového potrubí se rozhodne s ohledem na profil kanalizace, hloubku spadiště (obvykle přes 6 m) a průtok. Přístup do spadiště lze řešit ve dvou variantách. Výstavbou jednoho vstupu s přístupem k obtokovému potrubí (do kapličky) pomocí kapsových stupadel. V tomto případě je minimální výška stropu v přístupové chodbě 1,80 m. V druhé variantě lze nad obtokovým potrubím vybudovat druhý vstup pro snadnější údržbu a proplach. Přístupovou chodbu do spadišťové šachty se v tomto případě doporučuje budovat min. výšky 1,50 m. Pokud by tato chodba byla využívána pro průchod mezi vstupy (při hloubce šachty nad 12,0 m), je její min. výška 1,80 m.

V odůvodněných případech a v závislosti na velikosti průtoku a na velikosti odtokové stoky je možné provést úpravu nátoku do odtokové stoky včetně zavzdušnění.

### **A-5.3.3 Spadiště na vedlejší stoce**

Při řešení systému stokové sítě je třeba také napojovat mělce uložené stoky do stok ve větší hloubce. Pokud nelze pro velký výškový rozdíl provést napojení s příslušným převýšením, provede se napojení pomocí spadiště. Toto napojení lze provést do profilu vedlejší stoky DN 500. Při napojení větších profilů je nutno vybudovat spadiště na vedlejší stoce v samostatném objektu a napojení provést ve spojné komoře. Stavební řešení se dotýká obou stok.

Na hlubší stoce se zřídí spadiště, buď jako nový objekt, nebo jako rekonstrukce stávající vstupní šachty. Jeho úprava, včetně použití kamenů, je shodná s úpravou uvedenou v předcházejících kapitolách. Rozdíl je pouze v půdorysných rozměrech. Délka se zvolí s ohledem na profil vedlejší stoky. Šířka kantovek se navrhuje 100 až 200 mm, aby umožnila bezpečné stání při čištění.

Převýšení obtokového potrubí se navrhuje podle zásad napojení vedlejší stoky na hlavní stoku.

### **A-5.3.4 Prefabrikované spadiště**

Navrhovat prefabrikovaná spadiště je možné na dešťové kanalizaci do DN 500. Protékaná část spadiště musí být provedena buď z kamene, nebo z čedičových prvků.

## A-5.4 Spojné komory

### A-5.4.1 Technické řešení monolitických spojných komor

Spojení stok až do profilu 500 včetně, jakož i připojení trubní stoky až do profilu 500 včetně, bez ohledu na profil hlavní stoky, se provádí ve vstupní šachtě nebo ve spadišti. Ve všech ostatních případech se připojení nebo spojení stok provádí ve speciálním objektu – spojné komoře.

Spojnou komoru je možno rozdělit na dvě části, ode dna po patku, což je v podstatě pronik dvou těles, od patky je pak provedena klenba s proměnnou výškou a šířkou.

Spojná komora se doporučuje ve spodní části po patku zdít z čedičových cihel, pouze proniková část se navrhuje z opracovaných kamenů. Jako materiál se používá žula nebo kámen obdobných vlastností.

Vnitřní vyzdívka nad prsa stoky se provádí z pálených cihel. Tloušťka cihelných vyzdívek je 125 mm. Klenba spojné komory – trumpeta, může být nahrazena železobetonovou deskou, osazenou na svislé cihelné stěny. Tato železobetonová deska musí mít vnitřní povrch ochráněn proti agresivnímu vlivu stokového prostředí. U vejčitých zděných stok se mimo pronikovou část zachovává kameninový nebo čedičový stokový žlab příslušného profilu. U spojných komor, kde dochází ke změně profilu hlavní stoky, provádí se zdivo dna (žlábků) z opracovaných kamenů nebo z čediče.

Vedlejší stoka se napojuje s příslušným převýšením, které je uvažováno v místě spojení osy stoky hlavní a vedlejší – ideální konec spojné komory. Stoka v oblouku je navrhována obvykle o poloměru  $R = 6$  m, u větších profilů s větším množstvím protékajících vod, případně při větších rychlostech, se navrhuje poloměr  $R = 10$  m (pouze v rozsahu spojné komory, dále pokračuje stoka v přímé trati nebo v oblouku o poloměru rovnému minimálně desetinasobku průměru stoky). Ve zdůvodněných případech lze snížit poloměr napojení vedlejší stoky na  $R = 3$  m. Jestliže ve spojné komoře dochází ke změně profilu, uvažuje se  $r$  v poloviční hodnotě  $R$ . Tabulka převýšení je uvedena ve výkresu B-5.4.6.

Při zděné klenbě – trumpetě – se navrhují ramenáty ve stejných vzdálenostech (maximálně 1 m). Ze zaměřených šířek se stanoví výška klenby, která se pohybuje v rozmezí  $2/3$  až  $3/4$  šířky. Mezi takto stanovené body se proloží plynulá křivka, která na odtoku navazuje na světlý profil stoky. Výsledná výška se odměří. Z takto stanovených hodnot se navrhne tvar klenby podle výtvarného zákona, uvedeného v příloze B-5.4.6. Klenba se provádí obvykle minimálně jako dvoupasová, od šířky 1,4 m jako třípasová, vždy z cihel plných. Druhý a třetí pas lze nahradit armovaným betonem odpovídajících pevnostních parametrů.

Vstupní šachta se umísťuje mezi přítokové stoky tak, aby umožňovala sestup na vyvýšenou plošinu proniku jazyka. Výška jazyka se navrhuje 100–200 mm nad úroveň výše položené osy kanalizace v místě přítoku do spojné komory.

V klenbě je z cihel založen kruhový otvor profilu 800 mm a na něj se dále osazují skruže DN 800. Další úprava vstupní šachty je shodná s popisem v kapitole A-5.1. Sestup z plošiny na dno obou stok se zajišťuje kapsovými stupadly ve svislém i vodorovném směru s vystřídáním.

Pro řešení detailního výkresu je dána situace spojné komory, profily stok se sklony, převýšení vedlejších stok, volí se  $R$ , případně  $r$ . Z těchto údajů se provede výpočet spojné komory. Vzory výpočtů pro vybrané typy spojných komor jsou uvedeny v příloze B-5.4.1 až B-5.4.5. Při vynesení půdorysu je nutno naměřené hodnoty ověřit výpočtem. Získané hodnoty musí přesně souhlasit s hodnotami vypočtenými. V opačném případě je nutno zkontrolovat jak výpočet, tak vynesení. V žádném případě se nedoporučuje návrh spojné komory graficky přizpůsobovat,



neboť chyba se bude v dalším grafickém řešení zvětšovat a výsledný návrh nebude na stavbě realizovatelný.

#### **A-5.4.2 Prefabrikované spojné komory**

Návrh prefabrikovaných komor je možno provádět pouze ve výjimečných případech, kdy použití klasické spojné komory není vhodné.

#### **A-5.4.3 Typy spojných komor**

Ve výkresových přílohách jsou uvedeny principy výpočtu pěti nejběžnějších typů spojných komor:

- průběžná stoka v přímé – nepřechodná,
- průběžná stoka v přímé – přechodná (dochází ke změně profilu hlavní stoky),
- stoky v protilehlém oblouku – nepřechodná,
- stoky ve stejnohlém oblouku – nepřechodná,
- průběžná stoka v oblouku – záporně přechodná.

Z hlediska ekonomického, konstrukčního i stavebního se doporučuje, aby hlavní stoka byla v přímé.

### **A-5.5 ROZDĚLOVACÍ KOMORY**

Rozdělovací komory jsou prakticky spojné komory s obráceným směrem toku, a tím i s obráceným sklonem. V ostatním je výpočet i grafické zpracování shodné se spojnou komorou.

### **A-5.6 ODDĚLOVACÍ KOMORY**

Zřizuje se na jednotné kanalizaci.

Zásady stanovení návrhových parametrů a princip posouzení oddělovací komory jsou uvedeny v kapitole A-2.5.

Při výškovém uspořádání oddělovací komory a výpusti je nutno přihlídnout k úrovni hladiny velkých vod ve vodním toku. V případě, že může dojít ke zpětnému zatopení z vodního toku, je nutno oddělovací komoru, a tím i kanalizační systém, ochránit proti vniknutí velké vody.

V oddělovací komoře s bočním přelivem se navrhuje:

- hradicí zařízení pro možnost revize a opravy regulačního prvku – drážka z ocelových nerezových profilů zapuštěných a zakotvených do konstrukce objektu, šířka a hloubka drážky se navrhuje minimálně 5 cm,
- v konstrukci přelivné stěny potrubí s uzávěrem, které umožní havarijní převedení splaškového průtoku do výpusti.

Z hlediska vlivu na kvalitu vody ve výpusti lze objekty rozdělit do dvou kategorií:

**Oddělovací komory:**

- s vysokou přelivnou hranou,
- štěrbinové (ŠOK),
- atypické;

**Dešťové separátory:**

- vírový separátor.

**A-5.6.1 Oddělovací komora s vysokou přelivnou hranou**

Jedná se o oddělovací komoru s bočním přelivem, za kterou je zařazen regulační prvek.

Schéma tohoto typu komory je uvedeno v příloze B-5.6.1. Stavební úprava je v podstatě shodná s úpravou komory s bočním přelivem, přeřadová hrana je vodorovná.

**A-5.6.2 Oddělovací komora štěrbinová – ŠOK**

Pro hrazení stok a štěrbin oddělovacích komor typu ŠOK (příloha B-5.6.2) se používá hradicích prvků z lehkých slitin profil 90/150 nebo 50/200 osazovaných do nerezového rámu.

ŠOK je vhodná pro městskou zástavbu, protože není náročná na prostor, podstatnou nevýhodou je nemožnost osazení jednoduchého předčisticího zařízení odlehčených vod.

**A-5.6.3 Vírový separátor**

U vírového separátoru se předpokládá vytvoření příčné cirkulace tangenciálně zaústěným vtokem u dna k obvodové stěně válcového separátoru s kónickým dnem. Vytvořené proudění obdobné vírovému lapáku písku způsobuje, že nerozpuštěné částice s větší hustotou, než voda se vlivem spirálového pohybu kapaliny dostávají ke středu kónického dna, odkud jsou odváděny k čistírně odpadních vod gravitačně nebo čerpáním.

**A-5.7 VÝUSTNÍ OBJEKTY (VÝPUSTI)**

Při návrhu výustního objektu je nutno dodržet základní požadavky:

- osa výpusti má optimálně s osou koryta vodního toku svírat maximálně úhel 60o,
- výpusti se situují zásadně do přímých úseků vodních toků, umístění do vydutých nebo vypouklých úseků je možno uvažovat pouze ve výjimečných případech ve stávající zástavbě, nelze-li navrhnout výhodnější umístění,
- nadzemní konstrukce výpusti (čelo, římsa, křídla) nesmí zasahovat do příčného profilu vodního toku,
- úprava výustních objektů do přirozených koryt se řídí specifickými podmínkami dle požadavků orgánů ochrany přírody. Ve všech případech je nutno návrh výustního objektu projednat se správcem kanalizace a se správcem vodního toku.



## A-5.8 ČERPAČÍ STANICE ODPADNÍCH VOD

Čerpací stanice odpadních vod jsou součástí stokového systému, slouží pro dopravu vody z níže položených míst do výše uloženého gravitačního systému zpravidla s odtokem na ČOV. Obecně se čerpací stanice odpadních vod navrhují podle ČSN EN 752 a musí splňovat požadavky normy ČSN EN 1671(756111) – „Venkovní tlakové systémy stokových sítí“.

Jednotný podklad pro návrh ČS stanovit nelze, variabilitu ČS podle velikosti a dispozice, druhu a typu čerpadel, způsobu zabezpečení atd. ovlivňuje vždy mnoho lokálních faktorů.

Na území HMP se jsou povoleny následující konstrukční řešení čerpacích stanic odpadních vod:

- Čerpací stanice s kalovými čerpadly v mokré, nebo suché jímce
- Kompaktní čerpací stanice se separací pevných látek

### A-5.8.1 Požadavky na navrhování čerpacích stanic

#### A-5.8.1.1 Obecné zásady návrhu

- Vycházet z maximálního možného nátoků odpadních vod, konfigurace terénu a z dopravní výšky.
- V povodí pobočné ČOV (PČOV) nutno řešit návrh ČS vždy ve vazbě na projektované hydraulické zatížení PČOV.
- Nátok balastních a srážkových vod na ČS musí být minimalizován.
- Menší kulová průchodnost, popřípadě řezací zařízení čerpadel mohou vést k ucpání výtlačného potrubí a tvorbě sedimentů. Rovněž takto rozmělněný materiál může způsobovat mnohačetné problémy na ČOV.
- Z důvodu ucpávání čerpadel se navrhují kalová čerpadla s minimální průchodností oběžným kolem 65 mm. U čerpacích stanic se separací pevných látek je minimální kulová průchodnost čerpacích stanic 100 mm.
- Výkon čerpadel se navrhuje s dostatečnou rezervou, jedná se především o čerpané množství a výkon elektromotoru.
- Výkon jednoho čerpadla ( $Q_{\text{čerp.}}$ ) požadujeme navrhovat na  $2 \times Q_{\text{hmax}}$ , nejméně však na minimální rychlost ve výtlačném potrubí 1,0 m/s, to platí rovněž pro technologii separace.
- Pro spínání hladin v jímce se navrhuje tlakový příp. výjimečně ultrazvukový snímač v provedení do prostoru s nebezpečím výbuchu zóna 1, pro havarijní hlášení je nutné instalovat plovákový spínač. Ovládání čerpadel musí být doplněno takovým systémem, jenž znemožní chod čerpadla při úplném sčerpání hladiny.
- Na výtlačném potrubí v čerpací stanici se navrhuje čistící kus (např. T–kus s bajonetovou rychlospojkou) pro případ čištění výtlačného potrubí.
- U ČS se separací se navrhuje zdvojený systém hladinového měření v kombinaci tenzometrické sondy 4–20 mA s mikrospínači ovládanými tlakem vody v provozní nádrži přes pryžovou membránu.

- U ČS s nadzemní částí umístit ventilátor do objektu podzemní i nadzemní části.
- U podzemních ČS se umísťuje ventilátor pro nucené odvětrání jímky z prostoru mokré jímky do pilířku elektro. Kabelové i ventilační vedení mezi vnitřním prostorem ČS a vnějšími rozvaděči musí být plynotěsně rozděleno na část přiléhající k vnitřnímu prostoru ČS (do prostoru s nebezpečím výbuchu zóna 1) a část vyúsťující do venkovních rozvaděčů (bez nebezpečí výbuchu).
- U ČS se separací je instalace ventilátoru v nadzemní části nadbytečná, v podzemní části se navrhuje instalace ventilátoru pouze u šachet hlubších než 5 m k zajištění cirkulace vzduchu.
- Řešit zabezpečení objektu ČS před nebezpečím vandalizmu a krádeže.
- ČS přednostně situovat mimo záplavová území a komunikace z důvodu bezpečnosti obsluhy při údržbě ČS, neomezování dopravy a provozu ČS.

#### A-5.8.1.2 Hydraulické hledisko

- Akumulační objem v čerpací jímce se řeší individuálně v závislosti na místních podmínkách, významu čerpací stanice a způsobu míry zabezpečení provozu v rozmezí 10 až 5 hodin přítoku  $Q_{24}$ , čerpané médium – množství a kvalita, parametry výtlačného řadu.
- Respektována musí být zásada minimalizace kalového prostoru v čerpací jímce z důvodu eliminace potenciálního zahnívání sedimentů. Dále zaústění výtlačku do dna uklidňovací šachty z důvodu minimalizace rozstříku odpadních vod.
- Při běžném provozu nesmí docházet ke vzdouvání do přítokové stoky.
- Do objemu havarijní rezervy lze započítat i objem v přítokové stoce. V úseku akumulace ve stoce se nesmí vyskytovat kanalizační přípojky.
- Návrh čerpací stanice musí zohlednit i případný nárůst produkce odpadních vod s ohledem na rozvoj území v souladu s územním plánem.

#### A-5.8.1.3 Stavební požadavky

Varianty provedení ČS jsou následující:

- jen mokrá jímka,
- mokrá jímka s čerpadly, vedle armaturní komora s ovládacími prvky,
- mokrá jímka, vedle jímka suchá s čerpadly sajcími potrubím z mokré jímky,
- suchá jímka s kompaktní čerpací stanicí se separací pevných látek,
- mokrá jímka (retenční prostor), vedle suchá s čerpací stanicí se separací pevných látek.

## Čerpací stanice s nadzemním objektem umístěným nad vlastní ČS

Nadzemní objekt musí obsahovat:

- zvedací zařízení (elektrické),
- hygienické zařízení pro obsluhu (WC + umývadlo) napojené na veřejné sítě,
- rozvaděč čerpadel,
- vytápění (temperování objektu na +5o C),

nucené odvětrání vzduchotechnickým systémem; vzduchotechnický systém se navrhuje s vyústěním odsávacího potrubí vzduchotechniky v dolní části podzemního objektu poblíž místa přítoku (nad nejvyšší provozní hladinou, nebo u ČS se separací 0,5 m nad dnem šachty). Vzduchotechnický systém musí blokovat rozsvícení světla po dobu, kdy se podzemní část objektu nuceně odvětrává,

elektrický rozvaděč pro technologii a stavební elektroinstalaci ČSOV – musí být vybaven telemetrickou stanicí pro ovládání z Centrálního dispečinku (signalizace ovládání SW – „AUT dle hladiny“ vers. „RUČ z Centrálního dispečinku“; signalizace HW – „Chod čerpadel“, „Porucha čerpadel“ a signalizace „Přepnutí ovládání“ – „Místně z rozvaděče ČS“ vers. „Dálkově z Centrálního dispečinku“, signalizace maximální hladiny – vzduť v ČS se separací),

- Vstupní dveře nadzemního objektu se navrhují kovové opatřené tepelnou izolací a ochranným plechem. Okna se navrhují z polykarbonátových výplní s mřížemi.

Barevné provedení nadzemního objektu ČS se požaduje následovně:

Fasády	vzor RAL 1032 nebo 1023
Okapy a svody, případně palubkové podbití, okna, dveře	Palisandr vzor RAL 8017
Sokly	Martmolit (zrnitost střední – 3mm) č. barvy MAR2 0076
Barevné provedení platí, pokud úřad neurčí jinak	

## Čerpací stanice bez nadzemního objektu (čerpací šachty)

Objekt musí obsahovat:

- rozvaděč čerpadel,
- nucené odvětrání ventilátorem,

elektrický rozvaděč pro technologii a stavební elektroinstalaci ČSOV – musí být vybaven telemetrickou stanicí pro ovládání z Centrálního dispečinku (signalizace ovládání SW – „AUT dle hladiny“ vers. „RUČ z Centrálního dispečinku“; signalizace HW – „Chod čerpadel“, „Porucha čerpadel“ a signalizace „Přepnutí ovládání“ – „Místně z rozvaděče ČS“ vers. „Dálkově z Centrálního dispečinku“, signalizace maximální hladiny-vzduť v ČS se separací).

Volba tohoto typu čerpací stanice musí být správcem kanalizace schválena.

K ČS musí být zřízen příjezd pro těžkou mechanizaci 20 t (sací a proplachovací souprava, případně autojeřáb, nákladní auto atd.), parametry příjezdu na šířku 3,5 m a výšku 3,8 m.

Veškeré podzemní prostory ČS musí být vodotěsné.

Šachty pro ČS se separací pevných látek musí mít izolovanou zákrytovou desku a musí být vybaveny přívodním a odtahovým potrubím zajišťujícím cirkulaci vzduchu.

V mokré jímce musí být navržena podesta (betonová nebo z nekorodujících materiálů) pro přístup obsluhy k ovládání armatur. U ČS se separací musí být navržena v suché šachtě podesta z nekorodujících materiálů při výšce provozní akumulární nádrže přesahující 1,9 m.

Dno mokré jímky se navrhuje s vyspádováním směrem k čerpadlům, pro případ nátoky písku do jímky se čerpadla osazují na zvýšený sokl. Dno šachty u ČS se separací musí být opatřeno jímkou pro čerpadlo úkapových vod o minimálních rozměrech  $\text{š} \times \text{v} \text{ } 400 \text{ mm} \times 400 \text{ mm} \times 250 \text{ mm}$  hloubky.

ČS se vybavují ventilátorem pro nucené vhánění vzduchu do čerpací jímky. Kabelové i ventilační vedení mezi vnitřním prostorem ČS a vnějšími rozvaděči musí být plynotěsně rozděleno na část přiléhající k vnitřnímu prostoru ČS (do prostoru s nebezpečím výbuchu zóna 1) a část vyústující do venkovních rozvaděčů (bez nebezpečí výbuchu). Toto se nevztahuje na ČS se separací, stěnové a kabelové průchodky musí být pouze vodotěsné.

Pro sestup do čerpací jímky se instalují žebříky z nerezové oceli nebo kompozitů s výsuvnými madly. Stupačky musí mít protiskluzovou úpravu. Ke zdi budou kotevní nerez šrouby přišroubovány tak, aby byla možná jejich výměna. Žebřík stavební délky nad 3 m musí být opatřen ochranným košem.

Poklopy na vstupních i manipulačních otvorech musí být uzamykatelné, systém SUS. U ČS se separací pak izolované a odvětrané. Materiál poklopů pro ČS se separací se navrhuje žárově zinkovaná ocel nebo nerez.

Při návrhu stavební konstrukce musí být zohledněny dynamické účinky strojního zařízení.

Min. výška místností se zvedacím zařízením (kromě armaturních prostor) se navrhuje 3,0 m se zohledněním požadavků montáže a provozu, min. výška komunikačních prostor je 2,1 m (včetně podchozí výšky pod potrubím atd.), min. šířka 0,8 m (včetně lávek, plošin atd.).

Montážní a manipulační prostory (včetně poklopů) se dimenzují na hmotnost nejtěžšího a rozměr největšího montovaného zařízení.

Okraje pochůzných ploch podél sníženého volného prostoru musí být vybaveny zábradlím (ve smyslu TNV 75 0747).

Na přítoku do ČS se zřizuje šachta s uzávěrem. Toto neplatí pro ČS se separací pevných látek, kde je uzávěr na nátoky osazen v šachtě.

ČS se vybavují havarijním přepadem situovaným tak, aby nedošlo k zatopení zpětných klapek, elektroinstalace, nebo čerpadel umístěných v suché jímce. Neplatí pro ČS se separací.

K objektu ČS je vhodné přivést přípojku vody. Vodovodní přípojka bude za vodoměrnou sestavou ukončena kohoutem a koncovkou na nasazení hadice pro ostřík, umístěnou v samostatné šachtě.

#### **A-5.8.1.4 Strojně-technologické požadavky – ČS v mokré jímce**

Strojně-technologická zařízení musí být spolehlivá, na údržbu a obsluhu nenáročná.

Druh, typ a počet čerpadel se navrhne v rámci projektové dokumentace v závislosti na čerpaném množství a dopravní výšce.

V případě souběžného chodu dvou čerpadel (např. při max. přítoku a při větším přítoku), se ČS vybavuje třetím čerpadlem.

Čerpadla musí být vybavena tepelnou ochranou instalovanou v motoru čerpadla a čidlem průsaku vody do olejové náplně čerpadla.

Čerpadla se navrhují v provedení se spouštěcím zařízením v nerezovém provedení třídy min. 17240. Na výtlaku od čerpadel se osazují uzávěry (šoupata s ručním pohonem) a zpětné kulové klapky.

Pro možnosti vypouštění výtlaku se instaluje obtok čerpadel s uzávěrem zpět do jímky.

Na výtlaku se osazuje přípojka pro možné napojení náhradního čerpadla v případě poruchy.

Kotvení potrubí se navrhuje tak, aby při čerpání i v klidu síly na ně působící nezatěžovaly čerpadla.

Potrubní část technologického vybavení se navrhuje z tvárné litiny nebo z nerez oceli. Armatury na potrubí se umísťují tak, aby k nim byl bezpečný přístup a prostor na montáž, obsluhu, údržbu nebo výměnu, na ulehčení jejich montáže a demontáže se instalují montážní vložky nebo jiné vhodné spojky, potrubí se umísťují tak, aby se zbytečně

nekřížila.

Zařízení čerpací stanice musí být ochráněno proti hydraulickým rázům.

#### **A-5.8.1.5 Strojně-technologické požadavky – ČS se separací pevných látek**

Suché zařízení s plynotěsnou a vodotěsnou provozní nádrží, v kovovém provedení s jedním velkým revizním otvorem pro opravy a údržbu čerpací stanice.

Čerpací stanice je osazena vždy minimálně dvěma kovovými separátory, které jsou osazeny uvnitř nádrže. Separátory musí mít optimalizovaný hydraulický tvar, jsou jištěny proti ucpávání a mají samočisticí schopnost. Každý separátor je osazen dvěma pryžovými dělicími klapkami a jednou uzavírací kulovou nebo plochou klapku s plovoucím uzavíracím elementem.

Konstrukce čerpací stanice musí umožnit její pravidelnou údržbu bez nutnosti demontáže čerpadel.

Zařízení musí být zkoušeno a musí odpovídat normě ČSN EN 12050-1 (75 67 62) **Čerpací stanice odpadních vod na vnitřní kanalizaci – Konstrukční zásady a zkoušení – Část 1: Čerpací stanice odpadních vod s fekáliemi.**

Čerpací stanice musí mít svoji funkčnost a průchodnost garantovanu zkušebním certifikátem LGA. (LGA – Quali Test GmbH, Sanitární a separační technika).

Volný kulový průchod čerpací stanicí je minimálně 100 mm.

Provozní nádrž je z materiálu: slitina hliníku G-Al Si12 nebo ocel St37-2 s těžkou antikorozií povrchovou úpravou. Požadovaná životnost nádrže je minimálně 25 let.

Dělicí klapky, materiál: butyl B100 Uzavírací koule, materiál: polymer PE Šrouby, matky podložky z nerezové oceli.

Těžká antikoroziční úprava nádrže, separátorů a armatur odolná proti dlouhodobému působení odpadních vod.

Materiály pro antikoroziční úpravu:

Práškový epoxid EKB nebo speciální dvousložkové keramického navrstvení s příměsí speciálních epoxidových pryskyřic a nanokrystalických biocidů AWAGUARD (RAL 6011 – zelená).

Osazení čerpací stanicí čerpadly:

Minimálně 2× odstředivé hydrodynamické čerpadlo s provedením do suché šachty, s kontrolou směru chodu a termickou ochranou, otevřené nebo uzavřené vícekanálové oběžné kolo.

Kompletně smontované armatury:

- Zpětná klapka pro každé čerpadlo, PN 10 s volným průtokem, odpovídají normě ČSN EN 12050-4.
- Měkce těsnící uzavírací šoupátko s ručním kolem, PN 10 pro odpadní vodu na sání a výtlačk každého čerpadla.
- 1× kalhotový kus s přípojovací přírubou výtlačného řadu PN 10 a se závitovým výstupem pro instalaci tlakového čidla.
- Přípojovací příruha pro přívodní potrubí.

### **Měření stavu hladiny:**

Zdvojené hladinové měření (analogový senzor společně s mechanickým kontaktním čidlem) pro ovládání přečerpací stanice v závislosti na stavu hladiny.

Měření stavu hladiny je vybaveno dvěma různými a na sobě nezávislými měřicími systémy, aby byl zabezpečen spolehlivý provoz zařízení.

**1. měřicí systém:** Analogový snímač tlaku 4–20 mA s integrovaným měničem. Přípojovací příruha MB, vertikální ochranná a nosná trubka pro tlakový senzor a kabel (15 m modrý). Rozsah měření: 0–200 mbar, stav hladiny v čerpací stanici je přenášěn analogově do řídicí jednotky.

**2. měřicí systém:** Mechanické tyčové odolné proti vlivu odpadních vod a koncové spínače se nacházejí ve flexibilním plastovém pouzdru spojeném membránou. Spínání probíhá pomocí membrány a mechanického tyčového, které v závislosti na tlaku sepne mikrospínač.

### **Spínací body čerpací stanice v rozvaděči:**

- vypnutí čerpadla
- zapnutí čerpadla
- špičkové zatížení
- povodňový alarm (vzdutí)

**A-5.8.1.6 Provozní požadavky**

Minimalizace energetické náročnosti. Maximální automatizace provozu čerpací stanice s minimalizací nároků na obsluhu.

Dálkový přenos provozních údajů a poruch na dispečink – při návrhu systému dálkového přenosu (telemetrického systému) se přihlíží k současným i výhledovým požadavkům na přenášaná data a způsobu přenosu dat.

Provozní údaje a poruchy čerpacích stanic odpadních vod na stokové síti musí být signalizovány na pracoviště provozovatele se stálou obsluhou – dispečink.

**A-5.8.2 Požadavky na elektrozařízení k ČS****Kanalizační čerpací stanice bez nadzemního objektu umístěné v podzemí**

Napojení a měření el. energie se provádí v samostatném pilířku (elektroměr a hlavní jistič). Rozvaděče jak pro měření, tak pro ovládání čerpadel musí být v samostatných pilířích a mít vodotěsné krytí, minimálně IP 54, chráněné stříškou a zakryté uzamykatelnými plechovými dvířky, uvnitř pilířku bude umístěn rozvaděč telemetrie.

Hlavní technické údaje:

Rozvodná soustava – stanice: 3 NPE; stř. 50 Hz; 400 V/TN-C-S, Ochrana proti nebezpečí úrazu el. proudem:

- samočinným odpojením od zdroje,
- ochranné pospojování.

Vnější vlivy (venkovní prostředí):

- AA 7 (-25 °C až +55 °C),
- AD 3 – výskyt vody – vodní tříšť (déšť) krytí min. IP × 3.

Zajištění dodávky el. energie:

- 3. kategorie, bez zvláštních opatření

Napojení se předpokládá z pilířku, kde bude umístěno měření a skříň SP5. Způsob uložení rozvaděčů šachet:

- v oplocení ve zděném pilíři,
- ve volném terénu ve zděném pilíři.

Rozvaděče čerpacích šachet budou ve společném pilíři s přívodem v samostatném poli, pilíř má být postaven ve vzdálenosti max. 1 m od vlastní jímky; pokud je rozvaděč dále od jímky, nutno instalovat kabel s ovládáním čerpadel (dálkové ovládání), čerpadla jsou v místním režimu ovládána ručně nebo automaticky. Vybavení rozvaděčů pro ČS je následující:

- chod čerpadel řízen pomocí tlakového snímače a havarijního plovákového spínače (havarijní ukazatel spíná 2. čerpadlo, pokud nesignalizuje havárii),
- možnost přepnutí na ruční ovládání pro čerpání bez závislosti na plovácích,
- pravidelné střídání čerpadel po každém čerpání, u ČS se separací omezení nepřetržitého chodu čerpadel řídicí jednotkou na 10 minut
- součtové hodiny pro každé čerpadlo,



- zásuvky 24 V, 220 V, 400 V v nadzemní části nebo v pilíři (v jímce neinstalovat žádné zásuvky), venkovní zásuvky budou chráněny proudovým chráničem,
- přípojka na mobilní zdroj el. energie (400 V, min 32 A),

signalizace na rozvaděči:

- havarijní hladina, chody a poruchy čerpadel,
- kontrolky ucpávek čerpadel + tlačítka zkoušky aktivace ucpávek, neplatí pro ČS se separací

na rozvaděči přepínač síť – 0 – zdroj, signalizace stavu pod napětím, na svorkovnici vyvést údaje pro dálkový přenos údajů, signalizace poruchových stavů na dispečink provozovatele, telemetrická jednotka s radioblokem, pro ochranu čerpadel bude osazen prvek, který vyhodnocuje zatížení motoru a zajišťuje vypnutí čerpadla na sucho.

Rozvaděč bude plastový a vodotěsný, zakrytý uzamykatelnými plechovými dvířky.

Pro účely **dálkového ovládní** a signalizace stavů jednotlivých technologických prvků se navrhují radiostanice a PLC v konfiguraci dle požadavku informačního a řídicího systému provozovatele.

Pro řízení a monitorování technologie ČS bude osazen PLC který SW zajišťuje řízení jednotlivých čerpadel podle provozovatelem stanovených algoritmů. Musí umožnit bez dalších mezičlánků s použitím radiomodemu a rádiového spojení sítí provozovatele komunikaci s nadřazeným systémem centrálního dispečinku – TELEMAT – TDC spol. s r.o. Pomocí speciálního SW „RTXP“ umožňuje dálkovou konfiguraci stanice jako nastavování vypínacích a zapínacích hladin, počet a pořadí chodu čerpadel v různých provozních stavech čerpaní a časy prodlev čerpadel. Zásady připojení do informačního a řídicího systému PVK se řídí přílohou č. 16 a přílohou č. 17.

### Automatický provoz ČS

- spínání čerpadel,
- ošetření poruchy analogového měření hladiny v jímce,
- souběh čerpadel, u ČS se separací je softwarově zakázán,
- střídání čerpadel,
- signalizace vstupu do objektu,
- havarijní spínání čerpadel.

Veškeré ovládní a signalizace stavů je zavedeno do IŘSP (informační a řídicí systém provozovatele).

**Čerpací stanice odpadních vod vybavené nadzemním objektem** s uzamykatelným vstupem (event. s obsluhou) – provádí se shodně jako ČS bez nadzemního objektu s těmito odlišnostmi:

Umístění technologických rozvaděčů se předpokládá uvnitř objektu. Ochrana proti nebezpečí úrazu el. proudem:

- Doplnkové – proudovým chráničem dle ČSN 33 2000-4-41 (ed.2).
- Pro ČS se separací je rozvaděč doplněn o přípojku nouzového napájení.



### A-5.8.2.1 Technické řešení

Vybavení nadzemního objektu bude řešeno individuálně dle místních a provozních podmínek.

### A-5.8.3 Měření

V odůvodněných případech se v čerpací stanici se instaluje měření průtoku odpadních vod na výtlačném potrubí.

Jako měřidla se používají indukční a ultrazvukové průtokoměry.

Při návrhu měřidla je nutno dodržovat následující technické podmínky:

- U měřidel musí být dodrženy instalační podmínky, zejména uklidňující délky před a za měřidlem podle pokynů výrobce.
- V prostoru instalace měřících přístrojů musí být zajištěno prostředí podle údajů výrobce, zejména režim cirkulace vzduchu. U indukčních a ultrazvukových měřidel nesmí být nablízku rušivé zdroje elektromagnetického a magnetického pole.
- Před a za měřícím místem musí být instalovány uzavírací armatury na potrubí.
- Měřidla musí být začleněna do informačního a řídicího systému provozovatele (IŘSP).

Indukční a ultrazvukové průtokoměry budou mít jako standardní vybavení ukazatel okamžitého průtoku, sumace proteklého množství, indikace chyby měření.

V případě, že měřidlo bude umístěno v těžko přístupných prostorách, je nutné zajistit takové podmínky, aby byla možná jeho výměna. Na pomocné konstrukce použít materiály (nerez, kompozitní materiály).

U měřidel je nutné osadit TP kus pro kontrolní měření pomocí příložných ultrazvukových průtokoměrů.

Musí být dodrženy následující podmínky:

- TP kus se osazuje od DN 100, jeho délka je u DN 100 – DN 600 min 1 000 mm (vzdálenost mezi přírubami), od DN 600 výše min. 1 600 mm.
- Potrubí z nerezové oceli, dovolená tolerance ovality je max.  $\pm 1$  %. TP-kus bude označen štítkem z nekorodujícího materiálu s uvedením základních údajů.
- V obzvláště stísněných podmínkách lze mimořádně kontrolní TP-kus umístit i mimo měřící místo, ale tak, aby tímto umístěním nemohl být negativně ovlivněn výsledek kontrolního měření.
- Pro možnost použití příložného průtokoměru je nutno navrhnout zásuvku se síťovým napájením 230 V/50 Hz, s proudovým chráničem.

### A-5.8.4 Výtlač

Dimenze výtlačného řadu se určuje v závislosti na čerpaném množství a doporučené rychlosti v potrubí a charakteristice výtlačného řadu. Pro ČS se separací se povoluje nejmenší DN 80, resp. d 90.

Doporučené rychlosti ve výtlačném potrubí jsou:

- do DN 300 – 0,8–1,5 m/s,
- nad DN 300 – 0,8–2,0 m/s.

Výtlačná potrubí se navrhuje podle následujících zásad:

- Trasa výtlačného řadu se navrhuje tak, aby byla zachována přístupnost pro možnost údržby a čištění.
- Při návrhu dimenze potrubí výtlačku se zohledňuje kromě hydraulických požadavků i to, aby nedocházelo k ucpávání nebo zanášení potrubí (zachování průtočných rychlostí).

Potrubí výtlačných řadů se navrhuje na tlak 1 MPa. Doporučenými materiály jsou PEHD 100, SDR 11 do d 450 včetně. V případě bezvýkopových technologií se připouští pouze PE 100 RC dle PAS 1075 nebo jiného certifikátu shodného rozsahu. Pro rozměr větší než d 450 tvárná litina s ochranou dle místních podmínek. Pokud se navrhne potrubí plastové, doplňuje se signálním vodičem pro usnadnění lokalizace.

- V případě důležité lokality je nutné zvážit možnost zdvojení výtlačných řadů a jejich propojení pro částečné odstávky jednoho z nich.
- Výtlačné potrubí musí být možné ve vrcholových lomech odzdušnit, v nejnižších odkalit, a to zpravidla v šachtách.
- Trasa výtlačku se navrhuje v maximální míře přímá s minimálním počtem směrových lomů. Přednostně ve směrových lomech budou šachty navrženy podle konkrétních místních podmínek. Vstupní šachty s čisticími kusy se navrhuje v přímých úsecích do vzdálenosti 100 m. Je také možno navrhnout proplachovací hydranty. K šachtám na výtlačku musí být umožněn příjezd, do 30 m může být bez obratiště.
- Vyústění výtlačku se navrhuje do uklidňovací šachty, pro eliminaci vzniku aerosolů musí být zaústění provedeno tak, aby docházelo k minimálnímu rozstříku. Dno a spodní část stěn nutno posoudit a v případě potřeby navrhnout obezdívku z odolných materiálů (žulové kostky, čedič nebo kamenicky opracovaný kámen). Konstrukce uklidňovací šachty vychází z konstrukcí vstupních šachet (viz kapitola A-5.1).
- Minimální profil výtlačku se navrhuje DN 80, sklon 3 ‰.

#### **A-5.8.5 Bezpečnostní opatření objektu čerpacích stanic**

V souladu s ČSN EN 752 s ohledem na ochranu zdraví a bezpečnost obsluhy se při návrhu ČS podle místních podmínek navrhuje nezbytná opatření, např.:

- poplachová zařízení avizující výjimečný nebo havarijný stav (požár, vyšší koncentrace škodlivých plynů, zatopení, vyšší teplota strojních součástí, výpadky čerpadel a elektrického proudu, úmyslné poškození atd.),
- ochranné kryty pro zabezpečení obsluhy proti pádu nebo před zraněním pohyblivými částmi stroje, bezpečnostní značky,
- dostatečné osvětlení, nucené větrání,
- vybavení pro poskytnutí první pomoci, bezpečnostní pomůcky,
- protipožární ochrana, věcné prostředky PO, požárně bezpečnostní zařízení,
- protihluková ochrana, osobní ochranné pracovní prostředky,
- poklopy na vstupních i manipulačních otvorech musí být uzamykatelné,
- každý objekt má být oplocen trvanlivým plotem, čímž bude zároveň vymezeno ochranné pásmo objektu se zákazem vstupu.

## A-5.9 Shybka

Z provozních důvodů (revize, proplachování, čištění, odstavení z provozu) je požadováno vybudování dvou až tří shybkových ramen, a to podle charakteru a důležitosti vlastní stoky. Tam, kde to dispoziční uspořádání umožňuje (podchod pod potokem, řekou), se navrhuje současně se shybkou vypínací stoka, která umožní odstavení shybky z provozu. Ve zvlášť odůvodněných případech se doporučuje vést souběžně se shybkou technologické potrubí DN 200 (pro signální kabel apod.). Vypouštění odpadních vod do recipientu vyžaduje z hlediska možného zhoršení jakosti povrchových vod souhlas správce toku a rozhodnutí místně příslušného vodoprávního úřadu.

Vlastní shybka má následující části:

- Vstupní komora, ve které je provedeno rozdělení proudu odpadní vody do jednotlivých ramen shybky (do dvou, resp. do tří ramen).
- Sestupné rameno shybky, jehož sklon není předepsán. Sklon sestupného ramene se navrhuje jako pozvolný, ve výjimečných případech je možné navrhnout sestupné rameno jako svislé.
- Spojovací potrubí spojuje konec sestupného ramene se začátkem ramene vzestupného. Jeho sklon nemá být nulový, doporučuje se sklon minimálně 6 ‰ do místa, kde je možné ze shybky vyčerpát vodu (začátek vzestupného ramene).
- Vzestupné rameno má pozvolnější sklon než rameno sestupné. Nepřipouští se provedení vzestupného ramene ve větším sklonu než 1:5, výjimečně 1:4.
- Výstupní komora zajišťuje spojení jednotlivých ramen shybky do původního profilu stoky. Musí být konstrukčně uspořádána tak, aby nedocházelo v jednotlivých ramenech, která nejsou v provozu, ke zpětnému vzduť, a tím k jejich zanášení splaveninami.

Potrubí shybky musí být vždy uloženo v betonovém či jiném obalu.

Projekt shybky musí obsahovat statický výpočet potrubí se specifikovaným požadovaným přetlakem (minimálně PN10).

Pro navrhování a provozování shybek se používá „Technické doporučení SOVAK – Kanalizační shybky“.

### A-5.9.1 Materiály

Jako materiál potrubí shybky se používá převážně tvárná litina s adekvátní ochranou povrchu, příp. tavený čedič. Šachty na vstupním i výstupním rameni mají obdobný charakter jako spojné nebo rozdělovací komory.

## A-5.10 Drenáž

Drenážní vody lze zaústit pouze do dešťové kanalizace, zaústění do jednotné kanalizace lze provést pouze po odsouhlasení správce.

## A-5.11 Měrné objekty

### A-5.11.1 Základní charakteristika

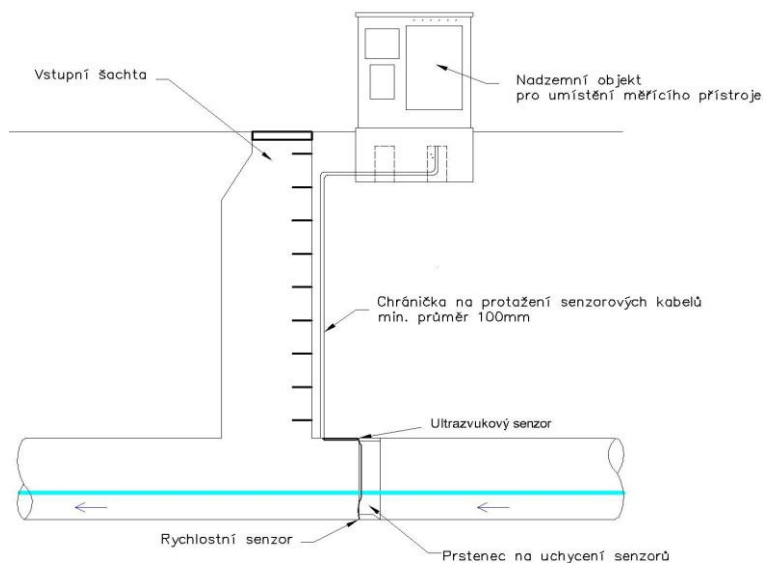
Návrh měrného objektu pro měření průtoku odpadních vod musí splňovat požadavky zákona č. 254/2001 Sb., o vodách, v platném znění, zákona č. 505/1990 Sb., o metrologii, v platném znění, a platných technických norem.

### A-5.11.2 Měrné profily na stokové síti – průběžné stoky

Měrný profil (dále jen MP) je třeba navrhovat v úseku, kde minimálně v délce  $15 \times D$  (DN profilu), resp. H (výška profilu u nekruhových stok) nad i pod MP nedochází ke změně směru a sklonu stoky.

Z hlediska pracovní oblasti používaných měřidel se musí MP navrhnout tak, aby se rychlost proudění v rozsahu návrhových hodnot průtoků pohybovala v rozmezí 0,5–3,0 m/s a minimální hloubka v MP přesahovala 0,05 m. MP navrhovat v místech, kde nedochází k tvorbě sedimentů.

**Obrázek 6 – Schéma měrného objektu na stoce (Typický měrný profil)**



**Obr.1** Typický měrný profil

### A-5.11.3 Měrné objekty na čistírnách odpadních vod

Při měření průtoku při proudění s volnou hladinou lze navrhovat následující typy měrných objektů:

- měrné žlaby – nejvhodnější je Parshallův měrný žlab,
- měrné přelivy – nejčastěji ostrohranný měrný přeliv s trojúhelníkovým výřezem. Ostrohranný měrný přeliv s pravouhlým výřezem se doporučuje pouze v odůvodněných případech.

Pro snímání a vyhodnocování přepadové výšky, resp. průtoku, musí navrhované monitorovací stanice splňovat požadavky zákona č. 254/2001 Sb., o vodách, prováděcí vyhlášky č. 123/2012 Sb. a nařízení vlády 143/2012 Sb., v platném znění. Měrný objekt se navrhuje takovým způsobem, aby byl umožněn dálkový přenos dat.

Při návrhu a posouzení hydraulické části měřidla postupovat dle platných ČSN a dokumentace daného typu měřidla:

- ČSN ISO 9826 Parshallovy žlaby a žlaby typu Saniiri,
- ČSN ISO 1438 Hydrometrie – Měření průtoku vody v otevřených korytech pomocí tenkostěnných přelivů.

## A-5.12 Sedimentační a retenční nádrže

Tabulka 17 uvádí, jaké nádrže je možno na jednotlivých druzích kanalizací budovat.

Tabulka 17 – Druh nádrže v závislosti na typu kanalizace

Druh nádrže	Druh kanalizace			
	Splašková kanalizace	Dešťová kanalizace	Jednotná kanalizace	Výpust z oddělovací komory
DUN	0	X	0	0
Usazovací nádrž	0	0	0	X
Retenční zakrytá	X	X	X	X
Retenční otevřená	0	X	0	X

*Poznámka:*

X možno použít,

0 není povoleno.

Následující popis je proveden podle uvedených typů nádrží.

### A-5.12.1 Usazovací nádrž

Jedná se o speciální nádrž, která se buduje na výpusti za oddělovací komorou. Účel této nádrže je zajistit mechanické předčištění vody před vypuštěním do recipientu.

Nádrž musí být vybavena čisticím zařízením.

### A-5.12.2 Retenční nádrže a retenční stoky

Retenční nádrže jsou zařízení, ve kterých dochází k akumulaci vody při srážkách.

Tyto vody jsou po dešti postupně odpouštěny do kanalizace nebo do vodního toku. Z hlediska funkčního uspořádání lze retenční nádrže rozdělit následovně:

- retenční nádrže se stálou hladinou,
- retenční nádrže bez stálé hladiny,
- retenční stoky,
- speciální retenční zařízení.

#### A-5.12.2.1 Retenční stoky

Zásady návrhu:

- Přednostně se retenční objekty umísťují na pozemku stavebníka s tím, že retenční stoka nebo retenční nádrž zůstane v jeho správě.
- Pro retenční stoky, které budou převedeny do správy PVS a provozování PVK, platí následující zásady:

- Maximální doporučená délka retenční stoky je z provozních důvodů omezena na 100 m.
- Při velikosti retenčním objemu  $\geq 500 \text{ m}^3$  bude přednostně navržena retenční nádrž.
- Minimální podélný sklon retenční stoky je shodný s požadavkem na sklon stoky stejné dimenze a shodné kanalizační soustavy.
- Škrticí šoupě se navrhuje min. dimenze DN 300 pro minimální průtok 100 l/s a větší. Pro menší odtoková množství se navrhuje vírové regulátory odtoku. Pro retenční objekt na jednotné kanalizaci je možno navrhnout vírový regulátor s průměrem vstupního profilu min. DN 200. Pro retenční objekty na dešťové kanalizaci se připouští vírový regulátor s průměrem vstupního profilu menším.
- Regulátor se umísťuje do suché jímky. Pro odstraňování ucpávek ventilu je retenční prostor propojen do jímky s regulátorem potrubím (min. DN 200) s uzávěrem umístěným v suché jímce. Retenční prostor je vybaven bezpečnostním přepadem zaústěným do suché jímky, jeho kapacita je dána kapacitou odtokové stoky z jímky.
- Ovládání armatur se požaduje vyvést na povrch.
- Pokud výškový rozdíl dna stoky přítoku a odtoku retenční stoky na jednotné stokové síti je větší jak 1 m, pak se na stoce přítoku navrhne spadiště a stoka odtoku ze spadiště se zaústí do retenční stoky v úrovni dna kynety.

Retenční stoky na jednotné kanalizaci se vždy řeší individuálně. Vzhledem k zvýšené potřebě mechanického čištění se retenční stoky na jednotné kanalizaci navrhují a budují z železobetonových trub s výstelkou z radiálních tvarovek z taveného čediče do výše průtočného profilu vymezené úhlem  $120^\circ$  nebo z železobetonových rámových prvků s vyzdívkou kynety a pochozích laviček tvarovkami z taveného čediče. Pochozí lavičky se provedou v příčném sklonu 10 % ke kyneti. Po projednání je také možno navrhovat a budovat retenční stoky s polymerbetonu.

Retenční stoky na dešťové kanalizaci se navrhují a budují shodně jako na jednotné kanalizaci. Také je možno navrhovat a budovat retenční stoky na dešťové kanalizaci ze sklolaminátu.

### A-5.13 Strojní zařízení na stokové síti

Umožňuje přepojování odpadních vod do jiných stok, přepojuje nebo uzavírá potrubí ve shybkách, vhodnou manipulací umožňuje proplach (čištění) stok vlastní odpadní vodou nebo vodou z řeky, zajišťuje protipovodňovou ochranu stokové sítě uzavřením výpustí z OK.

Na stokové síti jsou:

- vrata, stavidla, stavítka,
- šoupata, suporty (vodící tyč),
- klapky, zpětné klapky.

Technické požadavky na uzávěry ve stokové síti jsou uvedeny v kapitole A-10.1.13.

### A-5.14 Technické řešení předávacího místa odpadních vod

Objekt předávacího místa odpadních vod se navrhuje v případě přejímání odpadních vod ze stokové sítě jiného provozovatele do stokové sítě ve správě PVS a provozování PVK.

Objekt se navrhuje při splnění těchto základních podmínek:

- nejmenší jmenovitý rozměr indukčního průtokoměru DN 65,
- nejmenší rychlost proudění v průtočném průřezu měřidla 0,5 m/s (u gravitačního nátoků dáno hodnotou průtoku Q24, u tlakového systému dáno výkonem (průtokem) čerpadla v pracovním bodě). Součástí projektové dokumentace bude posouzení minimální a maximální rychlosti v měřicí trati.

Nejsou-li tyto podmínky splněny, je nutno stanovit náhradní postup pro stanovení množství odpadních vod, a to po dohodě se správcem a provozovatelem stokové sítě dle přílohy č. 2.

Vybavení předávacího místa odpadních vod bude řešeno individuálně dle místních a provozních podmínek.

V závislosti na významu předávacího místa a dostupnosti přípojky el. proudu se volí mezi následujícími řešeními:

- podzemní objekt s přípojkou el. proudu s nadzemním rozváděčovým pilířkem a zařízením pro telemetrický přenos dat,
- pouze podzemní objekt bez přípojky el. proudu s bateriovým napájením průtokoměru a zařízením pro telemetrický přenos dat.

Varianta podzemního objektu s přípojkou el. proudu s nadzemním rozváděčovým pilířkem a zařízením pro telemetrický přenos dat se volí v případech významných producentů odpadních vod a snadné realizace přípojky el. proudu. V ostatních případech je preferována varianta pouze podzemního objektu bez přípojky el. proudu s bateriovým napájením průtokoměru a zařízením pro telemetrický přenos dat.

### **Společné požadavky technického řešení obou variant**

K objektu musí být zřízen příjezd pro těžkou mechanizaci 20 t (sací a proplachovací souprava, případně autojeřáb, nákladní auto atd.), parametry příjezdu na šířku 3,5 m a výšku 3,8 m.

Min. výška podzemního objektu se navrhuje 2,1 m. Je-li vzhledem k rozměrům měřidla nutno instalovat zvedací zařízení, pak se výška zvyšuje na 3,0 m se zohledněním požadavků montáže a provozu.

Veškeré podzemní prostory objektu musí být vodotěsné při současném dodržení požadavku na zajištění přirozeného odvětrávání podzemních prostor.

Dno musí být vypsádováno k čerpací jímce o rozměrech 0,35 × 0,35 m a hloubce 0,15 m, umístěné v blízkosti vstupu.

Pro sestup do objektu se instalují stupadla nebo žebříky z kompozitních materiálů nebo z nerezové oceli.

Poklopy na vstupních i manipulačních otvorech musí být uzamykatelné (kompatibilní se stávajícím systémem).

Upřednostňuje se měření průtoku v uzavřeném zcela zaplněném profilu. Jako měřidla se používají stanovená měřidla – indukční průtokoměry. Pouze ve zcela výjimečných případech, kdy prokazatelně není možno realizovat měření průtoku indukčním průtokoměrem v uzavřeném zcela zaplněném profilu, se po dohodě s provozovatelem instaluje měření průtoku odpadních vod na gravitační kanalizaci s měřením průtoku při proudění s volnou hladinou s použitím Parshallova žlabu.



Standardní měrnou sestavu (v uzavřeném zcela zaplněném profilu) tvoří:

- tvarovka ukončená přírubou,
- uzávěr (šoupě),
- T-kus s uzávěrem a hadicovou spojkou typu C52 pro možnost proplachu měřicí trati,
- redukce (ve zdůvodněném případě),
- přírubová tvarovka TP-kus délky  $5 \times DN$  (závazná je délka stanovená ve schválení typu měřidla),
- indukční průtokoměr (na dobu vyjmutí měřidla dodat TP kus pro zachování průtočnosti trati),
- přírubová tvarovka TP délky  $3 \times DN$  (závazná je délka stanovená ve schválení typu měřidla),
- redukce (pouze ve zdůvodněném případě),
- montážní vložka,
- uzávěr (šoupě),
- tvarovka ukončená přírubou.

Při návrhu měřicí trati je nutno dodržovat následující technické podmínky:

- U měřidel musí být dodrženy instalační podmínky, zejména uklidňující délky před a za měřidlem podle pokynů výrobce.
- V prostoru instalace měřicích přístrojů musí být zajištěno prostředí podle údajů výrobce, zejména režim cirkulace vzduchu. U indukčních a ultrazvukových měřidel nesmí být nablízku rušivé zdroje elektromagnetického a magnetického pole.
- Před a za měřicím místem musí být instalovány uzavírací armatury na potrubí.

Mezi uzavírací armaturu na přítoku a uklidňovací kus se osazuje T-kus s uzávěrem a hadicovou spojkou typu C52 pro možnost proplachu měřicí trati a případný odběr vzorku odpadních vod.

- Indukční a ultrazvukové průtokoměry budou mít jako standardní vybavení ukazatel okamžitého průtoku, sumace proteklého množství, indikace chyby měření.
- V případě, že měřidlo bude umístěno v těžko přístupných prostorách, je nutné zajistit takové podmínky, aby byla možná jeho výměna. Na pomocné konstrukce použít materiály (nerez, kompozitní materiály).

Objekt předávacího místa odpadních vod bude začleněn do informačního a řídicího systému provozovatele (IŘS) ve standardním rozsahu.

Za účelem kontroly znečištění odpadních vod musí být v rámci objektu předávacího místa odpadních vod vyřešena možnost odběru vzorků automatickým vzorkovačem. Obecně je automatický vzorkovač možno umístit do uklidňovací nebo vstupní šachty mezi objekt předávacího místa odpadních vod a vlastní místo napojení. Každý případ je nutno řešit individuálně s provozovatelem stokové sítě.

**Požadavky technického řešení podzemního objektu s přípojkou el. proudu s nadzemním rozvaděčovým pilířkem a zařízením pro telemetrický přenos dat.**

Objekt předávacího místa odpadních vod musí obsahovat:

- podzemní objekt s měřicí trati – indukční průtokoměr,



- rozvaděč,
- nucené odvětrání ventilátorem,
- přenos dat a signalizaci pomocí telemetrie.

### Požadavky na elektrozařízení

Napojení a měření el. energie se provádí v samostatném pilířku (elektroměr a hlavní jistič). Pilíř má být postaven ve vzdálenosti max. 1 m od vlastního podzemního objektu měrné šachty. Rozměry pilíře musí vyhovovat umístění rozvaděče technologie, jehož součástí je i zařízení pro telemetrický přenos, a dále otvoru pro umístění ventilátoru. Rozvaděč měření musí mít vodotěsné krytí, minimálně IP 54, chráněné stříškou a zakryté uzamykatelnými plechovými dvířky, uvnitř pilířku bude umístěn rozvaděč telemetrie.

Hlavní technické údaje:

- rozvodná soustava – stanice: 3 NPE; stř. 50 Hz; 220 V/TN-C-S,
- ochrana proti nebezpečí úrazu el. proudem:
  - samočinným odpojením od zdroje,
  - ochranné pospojování.
- Vnější vlivy (venkovní prostředí):
  - AA 7 (-25 °C až + 55 °C),
  - AD 3 – výskyt vody – vodní tříšť (déšť) krytí min. IP × 3.

Zajištění dodávky el. energie: 3. kategorie, bez zvláštních opatření, napojení se předpokládá z pilířku, kde bude umístěno měření a skříň SP5.

Způsob uložení rozvaděčů: v oplocení ve zděném pilíři, ve volném terénu ve zděném pilíři.

### Požadavky na odvětrání

Výkon ventilátoru se navrhuje na desetinásobnou výměnu vzduchu odvětrávaného prostoru za 1 hodinu. Navrhuje se systém s nuceným vháněním vzduchu do odvětrávaného prostoru, ventilátor v nerezovém provedení.

**Požadavky na telemetrii** – kompatibilní se stávajícím systémem. Zásady připojení do informačního a řídicího systému PVK se řídí přílohou č. 16 a přílohou č. 17.

## A-6 Tlaková kanalizace

### A-6.1 Všeobecná ustanovení

Systémy tlakové kanalizace se používají pouze tam, kde stavba gravitační stokové sítě je ekonomicky příliš nákladná nebo technicky těžko proveditelná.

Použití těchto systémů přichází v úvahu v těchto případech:

- kde nedostatečný sklon terénu vyžaduje u gravitační kanalizace budování velkého počtu čerpacích stanic,
- u zástavby na rozvodí se sklonem do několika povodí, ve kterých není vybudovaná gravitační stoková síť,
- u řídké zástavby,
- při nepříznivých základových poměrech,
- při vysoké hladině podzemní vody,
- kde charakter zástavby a uložení stávajících inženýrských sítí znemožňuje stavbu gravitačních stok.

## A-6.2 Navrhování tlakového systému stokové sítě

Dimenzování tlakových potrubí závisí na průtoku, rychlosti proudění, geodetické výšce a ztrátách tření po délce.

Dimenzování tlakového potrubí závisí na průtoku a na čerpané délce. Průtok závisí na kapacitě a četnosti spínání každého čerpadla, na počtu současně čerpajících čerpadel a na přítoku do každé sběrné jímky. Pro návrh systému tlakové kanalizace je vhodné použít metodu úměrných průtoků s pravděpodobností nepřekročení 95 % a návrhovou rychlostí 0,7 m/s nebo empirické výpočtové metody s ohledem na vhodnost použití.

Tlaková kanalizace se navrhuje v souladu s normou ČSN EN 1671

### **Sběrná jímka (čerpací stanice s ponorným kalovým čerpadlem nebo čerpadlem v suché jímce)**

Sběrná jímka musí být vodotěsná vybavena snímači hladin, uzavírací armaturou a funkční zpětnou klapkou. Havarijní objem musí zajistit sběrná jímka a musí odpovídat 25 % celkového průměrného denního přítoku odpadních vod. Tento objem se počítá nad obvyklou spínací hladinu.

### **Proplachovací šachta**

Na začátku tlakového kanalizačního řadu bude umístěna proplachovací šachta pro napojení tlakové vody určené k proplachu potrubí. V této šachtě bude instalován uzávěr na potrubí, pojistný tlakový ventil (v tlakovém stupni 1,0 MPa) a výměnná koncovka pro napojení proplachovacího vozu provozovatele (voda) a kompresor (vzduch).

### **Přípojka tlakové kanalizace**

Přípojka má nejkratším směrem propojit domovní čerpací stanici s uličním řadem tlakové kanalizace. Nejmenší profil tlakové přípojky je DN 50, resp. d 60, při délce přes 20 m DN 60. Připojení na uliční řad se provádí na vysazenou odbočku nebo navrtávkou. Na přípojce těsně za odbočením z tlakové kanalizace se osadí uzavírací šoupě se zemní zákopovou soupravou.

## Potrubí tlakové kanalizace

Tlakové potrubí musí být vyrobeno z nekorodujících materiálů a musí být hydraulicky hladké. Navrhuje se na min. provozní tlak 1,0 MPa. Doporučený materiál je PEHD 100, SDR11. U dlouhých výtlačků musí být zohledněna možnost vzniku tlakových rázů. Na potrubí se ve vzdálenosti 100 m osazují proplachovací hydranty.

Tlakový řad musí být možné ve vrcholových lomech odzdušnit a v nejnižších odkalit, a to zpravidla v šachtách.

Vnitřní průměr potrubí musí odpovídat minimálně vnitřnímu průměru výtlačného hrdla čerpadla (tlakové části přípojky), u uličních řadů je požadován min. profil DN 60 (vnitřní světlost) s min. sklonem 0,3 %. U čerpacích stanic se separací DN 80. Ve směru toku vody se nesmí profil zužovat.

Napojení systému tlakové kanalizace na gravitační odkanalizování v uklidňovací šachtě je řešeno obdobně jako u výtlačného řadu.

Poklopy armatur musí být označeny orientačními tabulkami barvy hnědé, viz Příloha B-6.1.

## A-7 Čistírny odpadních vod

ČOV se navrhuje s ohledem na výhledové potřeby odvodňovaného území. Technologický návrh ČOV se řídí požadavky na jakost vypouštěných odpadních vod stanovených nařízením vlády:

- č. 61/2003 Sb., o ukazatelích a hodnotách přípustného znečištění povrchových vod a odpadních vod, náležitostech povolení k vypouštění odpadních vod do vod povrchových a do kanalizací a o citlivých oblastech (přílohy č. 1 a 7),
- č. 416/2010 Sb., o ukazatelích a hodnotách přípustného znečištění odpadních vod a náležitostech povolení k vypouštění odpadních vod do vod podzemních (příloha č. 1).

Vypouštění odpadních vod z ČOV do kanalizace se nepovoluje.

Čistírny odpadních vod musí být vybaveny telemetrickým systémem s přenosem dat na centrální dispečink. Zásady připojení do informačního a řídicího systému PVK se řídí přílohou č. 16 a přílohou č. 17.

### A-7.1 Obecné zásady pro navrhování ČOV do 500 EO (MALÉ ČOV)

Samostatný návrh se provádí podle ČSN EN 12566 Malé čistírny odpadních vod do 50 EO. Základními normami pro návrh čistírny do 500 EO jsou ČSN 75 6402 Čistírny odpadních vod do 500 EO a ČSN EN 12255 Čistírny odpadních vod.

### A-7.2 Obecné zásady pro navrhování ČOV pro více než 500 EO (obecní ČOV)

Základními normami pro návrh čistírny nad 500 EO jsou ČSN 75 6401 Čistírny odpadních vod pro více než 500 EO a ČSN EN 12255 Čistírny odpadních vod.

Podle dlouhodobého sledování jakosti vykazují městské odpadní vody na území hl.

m. Prahy méně snadno rozložitelného organického substrátu ( $BSK_5$ ) a vyšší dusíkaté znečištění ( $N_c$ ), které je třeba při stanovení návrhových parametrů zohlednit:

- $BSK_5/CHSK_{Cr} = 0,3 - 0,5$
- $N_c = 12-14 \text{ g.EO}^{-1} \cdot \text{d}^{-1}$

Mezi čistírnou a zástavbou se navrhuje pásmo ochrany prostředí podle TNV 75 6011.

### **A-7.3 Zneškodňování odpadů a odpadních vod z jímek a septiků**

Jakost přijímaných odpadních vod je stanovena kanalizačním řádem v povodí příslušné ČOV a je pravidelně kontrolována provozovatelem.

O vývozu a likvidaci odpadních vod ze žump je vlastník povinen evidovat doklady, které podléhají kontrole vodoprávního úřadu a ČIŽP.

## **A-8 Předčisticí zařízení kanalizace pro veřejnou potřebu**

Odpadní voda vypouštěná do kanalizace musí splňovat limity množství a kvality dané kanalizačním řádem příslušné ČOV. Pokud v místě vzniku je kvalita odpadních vod v rozporu s ustanoveními kanalizačního řádu (KŘ), je nutné odpadní vodu před vypuštěním do kanalizace předčistit.

Předčisticí zařízení buduje na své náklady producent odpadních vod a toto zařízení zůstává v jeho správě.

### **A-8.1 Zásady provozu předčisticích zařízení**

Množství předčištěné vody je měřeno.

Provoz se řídí provozním řádem, který musí být projednán se správcem kanalizace.

### **A-8.2 Odlučovací zařízení lehkých kapalin (ropných látek)**

Odlučovací zařízení slouží k odlučování lehkých kapalin v odpadních vodách a k jejich zadržování v odlučovači, především ropných a k zachycení nerozpuštěných látek, které se vyskytují v odpadních vodách. Navrhují se pro parkovací a manipulační plochy nákladních automobilů, pracovních strojů.

Pro čištění znečištěných vod (průmyslové vody) z průmyslových procesů, mycích linek, z čištění silně zolejovaných dílů či jiného původu se navrhuje speciální předčisticí zařízení.

Vzhledem k svému účelu mají odlučovací zařízení předepsanou velikost kalového prostoru pro zachycení nerozpuštěných látek a odlučovací část pro zachycení lehkých kapalin (ropných látek).

### A-8.2.1 TŘÍDY ODLUČOVAČŮ

Podle požadavků na účinnost odlučování se odlučovače dělí do dvou tříd dle emisních hodnot C10–C40 na odtoku z odlučovače.

Tabulka 18 – Třídy odlučovačů dle emisních hodnot

Třída	Max. přípustný obsahbytkového oleje [mg/l]	Typický odlučovací postup
I	5,0	Koalescenční odlučovače
II	100	Gravitační odlučovače

### A-8.2.2 MATERIÁLOVÉ POŽADAVKY

Odlučovací zařízení smí být vyrobeno z:

- prostého betonu, betonu s rozptýlenou výztuží, železobetonu;
- kovových materiálů: litiny, korozivzdorné oceli a oceli s přídavným epoxidovým nátěrem;

Jakékoliv jiné materiály použité při konstrukci odlučovacího zařízení musí vyhovět všem materiálovým požadavkům uvedeným v ČSN EN 858-1 a mohou být na ně kladeny dodatečné požadavky.

### A-8.2.3 POŽADAVKY NA FUNKČNÍ ČÁSTI ODLUČOVACÍCH ZAŘÍZENÍ

Odlučovací zařízení musí splňovat následující podmínky a obsahovat vždy následující funkční části:

- usazovací prostor (S) pro usazení sedimentujících látek (lapák kalu),
- kalovou část na dně usazovacího prostoru pro shromáždění odloučeného kalu,
- koalescenční filtr před odlučovacím prostorem,
- odlučovací prostor (O) se sběrným a uskladňovacím prostorem odloučených a zachycených lehkých kapalin (ropných látek),
- před přítokem do odlučovače realizovat uklidňovací trať (přímý úsek) v délce 10 DN potrubí,
- jištění odtoku plovákovým uzávěrem. Pokud se jedná o instalaci odlučovače lehkých kapalin na dešťové kanalizaci odvodňující plochy čerpacích stanic pohonných hmot, musí být odtok z odlučovače jištěn plovákovým uzávěrem a přepadem do bezodtoké jímky,
- místo pro odebrání vzorků,
- všechny části odlučovače musí být vodotěsné a musí být přístupné pro údržbu a kontrolu.

Požaduje se výhradně odlučovač třídy I (I) s koalescenčním filtrem, který zaručuje koncentraci C10–C40 na odtoku menší než 1,0 mg.l<sup>-1</sup>. Odlučovací zařízení může být vybaveno obtokem.

### A-8.3 LAPÁKY TUKŮ

Lapáky tuků se používají pro odstranění tuku a olejů organického původu z odpadní vody. Instalují se v provozovnách s řemeslnou i průmyslovou výrobou.

Pro odpadní vody, ve kterých je určitá část tuku emulgovaná (z mlékáren, sýráren, ze zpracování ryb apod.), je nutno provést individuální vyhodnocení navrhovaného zařízení. Pro tyto vody nelze použít běžné dále uvedené lapáky tuků.

Lapáku tuků, do kterého přitéká odpadní voda obsahující rychle hníjící usazeniny, např. odpadní voda ze zpracování ryb, je třeba předřadit filtrační koš nebo síto. Zachycené látky se následně odstraňují a odlučovací zařízení oplachuje pravidelně čistou vodou, aby se tak zabránilo hnilobným procesům.

Lapáky tuků mohou být umístěny pouze tam, kde je odpadní voda znečištěna tuky a oleji rostlinného a živočišného původu. Především se nesmí použít tam, kde:

- odpadní voda obsahuje fekálie (odpadní voda z domácností),
- odpadní voda obsahuje srážkovou vodu,
- odpadní voda obsahuje lehké minerální kapaliny (např. benzín, naftu, topný olej).

## Umístění

Lapáky tuků se instalují v blízkosti zdroje znečištěné vody, ve zpevněných plochách.

Při umístění v uzavřených prostorách musí být tyto prostory odvětrány.

Lapák tuků musí být umístěn tak, aby nemohl být poškozen v důsledku mrazu. Musí být lehce přístupný pro čisticí techniku.

## Připojení na odvodňovací zařízení

Odpadní voda je obvykle přiváděna do lapáku samospádem. Přítokové potrubí musí být lehce čistitelné a musí mít spád min. 2 %.

## Odvětrání

Za tímto účelem se odvětrává přívodní potrubí nad střechu, přičemž odvětráno musí být každé přívodní potrubí delší než 5 m. Pokud je potrubí delší než 10 m, musí se navíc ještě odvětrat v blízkosti lapáku.

Odpadní vody je nutné předčistit mechanicko-chemicky, případně mechanicko-biologicky. Návrh musí vycházet z aktuálního složení odpadních vod a z požadavků na výslednou kvalitu. Limity znečištění vypouštěného do kanalizace jsou dány kanalizačním řádem.

## A-9 Kanalizační přípojky

### A-9.1 Plánování kanalizačních přípojek

Kanalizační přípojka je samostatnou stavbou tvořenou úsekem potrubí od vyústění vnitřní kanalizace stavby nebo odvodnění pozemku k zaústění do stokové sítě. Kanalizační přípojka není vodním dílem.

Každá nemovitost má mít v případě jednotné kanalizace jednu samostatnou přípojku.

V případě oddílné kanalizace pak 1 přípojku splaškovou a 1 přípojku dešťovou.

Kanalizační přípojka má být co nejkratší, v jednotném sklonu, v přímém směru a kolmá na stoku a jednotného profilu. Trasa přípojky na veřejném prostranství má být přímočará.

## **A-9.2 Projektování a schvalování kanalizačních přípojek**

**Povolení odvádění splaškových odpadních vod, které je větší než  $Q_{hmax} = 0,05$  l/s (cca 12 EO), je v kompetenci pouze správce kanalizační sítě pro veřejnou potřebu (PVS), viz přílohu č.2.**

Napojení přípojek na stávající kanalizaci provádí provozovatel. Realizaci nových přípojek provádí stavba za dozoru PVK. Na investicích PVS se napojení přípojek provádí za dozoru PVS.

## **A-9.3 Směrové a výškové vedení**

Přípojka má být vedena na veřejném prostranství v přímém směru, přednostně kolmo na kanalizaci pro veřejnou potřebu. Změnu trasy nebo sklonu lze provádět pouze v prostoru vstupní šachty nebo ve spadišti.

Úhel napojování přípojek na kanalizaci pro veřejnou potřebu – obecně držet zásadu kolmých odbočných tvarovek, napojení v úhlu 45° povolit v případech, kdy kolmá odbočka není ve výrobním programu (PP). Rovněž tak i dodatečné napojování vývrtem provádět výhradně kolmo.

Pokud součástí trubního systému použitého při stavbě nových úseků stokové sítě jsou i odbočné tvarovky, pak tyto tvarovky musí být použity pro napojení všech nově napojovaných kanalizačních přípojek.

Pro dodatečné napojování se nepovoluje používat procesy lepení a laminátování.

Pro dodatečné napojování mimo rezervní odbočky na trubních řadech DN 250 a DN 300 se vždy vysazují nové odbočné tvarovky.

Pro dodatečné napojení vývrtem se nesmí používat třmenové sedlové odbočky. Napojení přípojek od významných objektů (školy, nemocnice atd.) se doporučuje,

z důvodů snadného čištění, do vstupní šachty. Obdobně se doporučuje napojení přípojek do koncových šachet kanalizace.

Přípojka má být uložena v nezámrazné hloubce, pod energetickými vedeními a pod vodovodem.

Na přípojkách od významných producentů se povoluje instalace vhodných revizních šachet minimálních rozměrů ve veřejně přístupných pozemcích mimo pozemek producenta za účelem provádění odběru vzorků a průzkumu přípojky televizním inspekčním systémem dle potřeby provozovatele.

## **A-9.4 Sklony a profily**

Nejmenší přípustný sklon přípojky DN 200 je 1 % a doporučuje se použít 2 %. Největší přípustný sklon přípojky je 40 %. Pokud na přípojce vychází větší sklon, je nutno použít spádový stupeň, umístěný na pozemku odvodňované nemovitosti.



Šikmé a kolmé odbočky na trubních řadech a stokové vložky, osazené na zděných stokách, jsou vždy profilu DN 200.

## A-9.5 Vstupní šachty

Na přípojce na pozemku odvodňované nemovitosti se umísťují vstupní šachty. Tyto šachty nemají být od oplocení (hranice pozemku) vzdáleny více než 2,0 m. V případě, že není u sídlištních objektů hranice specifikována a objekty nejsou oploceny, umísťuje se šachta v zelené ploše přilehající k objektu v těsné blízkosti hranice zelené plochy s chodníkem či komunikací.

Vstupní šachty umístěné mimo pozemek odvodňované nemovitosti musí být provedeny v minimálním profilu revizní šachty DN 1000 (DN 800 v případě prostorové tísně).

V případě umístění šachty na pozemku odvodňované nemovitosti lze navrhnout v souladu ČSN 75 6760 – Vnitřní kanalizace šachtu v různém tvarovém a materiálovém provedení.

## A-9.6 Spádové stupně

Při velkém výškovém rozdílu, kdy nelze vybudovat přípojku v jednotném sklonu, je nutno na přípojce vybudovat spádový stupeň. Výstavba svislého trubního úseku na přípojkách mimo spádový stupeň není dovolena. Pro kanalizační přípojky je možno použít tři typy spádových stupňů.

**První typ A** (viz Příloha B-7.2) je pro přípojky do profilu DN 200. Konstrukce spadiště je vytvořena ze skruží DN 1000 uložených na betonový základ. Potrubí přípojky je vedeno uvnitř šachty podél svislé stěny, ke které musí být dostatečně připevněno. Svislé potrubí musí být v tom případě nasměrováno do žlábků pomocí kolena DN 200. Svislé potrubí je vyvedeno vzhůru do úrovně 1,0 m pod poklop, kde je uzavřeno zaslepovací přírubou. Čisticí kus umožňující čištění potrubí přípojky ze šachty směrem k odvodňované nemovitosti je umístěn na svislém potrubí v místě průchodu přípojky do šachty. Aby byly příruba i čisticí kus na svislém úseku přístupny pro údržbu, umístí se 1,2–1,5 m pod ně protilehlé žebříkové stupadlo (proti stupadlu zajišťujícímu vstup do spadiště). Spadiště je zakryto poklopem DN 600 umístěným na vyrovnávací prsteneč a železobetonovou přechodovou desku s otvorem 600 mm.

**Druhý typ B** (viz Příloha B-7.3) řeší variantně umístění potrubí spádového stupně mimo vlastní šachtu. Přívodní potrubí je propojeno do šachty. Svislá část je svedena na dno šachty. Přívodní část přípojky lze čistit ze šachty.

**Třetí typ C** je spadiště obdobného provedení jako na kanalizačních stokách. Používá se při profilu přípojky DN 300 a DN 400.

## A-9.7 Materiál

Části přípojek uložených v pozemcích, které tvoří veřejné prostranství, budou zhotoveny pouze z kanalizační kameniny, tvárné litiny, polypropylenu (SN  $\geq$  10000) případně PVC (SN  $\geq$  10000).

Použití polyetylenového potrubí PE-HD je možné pouze v případě, že i uliční stoka je z PE-HD. Z plastů jsou preferována potrubí s vnější ochrannou vrstvou

Použití sklolaminátu na výstavbu veřejné části přípojky (pod veřejným prostranstvím) není povoleno.

Typ materiálu přípojky (potrubí tuhé, poddajné) se určuje v závislosti na typu materiálu uliční stoky (potrubí tuhé, poddajné). Lze používat výhradně trouby hladké a plnostěnné s obsahem plniva do 5 %.

Část přípojky z poddajných trubních materiálů uložené v pozemcích, které tvoří veřejné prostranství, nesmí být provedena z trub se strukturovanou stěnou (žebrované, korugované, pěněné atd.).

Změna materiálu může být provedena pouze v revizní šachtě.

## A-9.8 Měření

V revizní šachtě u významných producentů odpadních vod se pro potřebu sledování kvality může instalovat stálé nebo přenosné měřicí a odběrné zařízení.

Z měřicích zařízení lze instalovat například ultrazvukovou sondu k měření kolísání hladiny známého profilu. Pro osazení měřidla je třeba vhodně uzpůsobit závěsný systém sondy v šachtě.

Pro odběr vzorku se používají dle potřeby automatické odběrné stanice, které jsou schopny odebírat definované množství v přesně stanovených intervalech.

V případě přenosů dat na centrální dispečink se zásady připojení do informačního a řídicího systému PVK se řídí přílohou č. 16 a přílohou č. 17.

## A-9.9 Dodatečné napojování přípojek

Pořadí vhodných způsobů dodatečného napojování kanalizačních přípojek na stoky:

- Napojení potrubí přípojky DN 200 na předem připravené připojovací místo, to je na dřívě vysazenou odbočnou tvarovku nebo stokovou vložku. Při napojování na kameninové odbočky nebo stokové vložky osazované cca do r. 1996 dle ČSN 72 5200 nutno počítat s úhlem napojení 60° a s hrdlem bez integrovaného těsnění. Napojení kameninového potrubí přípojky vyráběného dnes dle ČSN EN 295 na toto hrdlo se provede po vycentrování vyplněním volného prostoru mezi dílkem a hrdlem speciálním tmelem dodávaným výrobcem kameninových trub.
- Dodatečné napojení potrubí přípojky DN 250 a větší na stávající uliční stoku se provede do nově vybudované vstupní šachty na stoce.
- Dodatečné napojení potrubí přípojky DN 200 (150) na trubní stoku DN 250 a 300 se provede na nově vysazenou odbočnou tvarovku příslušného DN xxx/200 mm. Vysazení odbočné tvarovky DN 400/200 je rovněž možné za předpokladu, že konkrétní místní podmínky to dovolí.
- Dodatečné napojení potrubí přípojky DN 200 (150) na trubní stoku DN 400 a větší se provede vývrtem a osazením kolmé, mechanicky upevňované sedlové odbočky DN 200 schváleného typu. Nesmějí se používat lepené, laminované a třmenové sedlové odbočky.

Dodatečné napojení přípojky na stávající uliční stoku je oprávněn provést pouze provozovatel nebo správce s vědomím provozovatele.

## Kontrola napojení kanalizačních přípojek na stokovou síť

Napojení domovních přípojek na stokovou síť a jejich zaměření musí být prokazatelně zkontrolováno ještě před zásypem, a to jak stavebním dozorem stavebníka, tak dozorem provozovatele, popřípadě správcem.

## Zásady rušení kanalizačních přípojek

Rušení přípojky zajišťuje na své náklady vlastník přípojky definovaný dle § 3 zákona č.274/2001 Sb., o vodovodech a kanalizacích pro veřejnou potřebu, v platném znění. Zásahy na stokách spojené s rušením přípojek (zaslepování odboček atp.) provádí výhradně provozovatel kanalizace, a to na náklady vlastníka přípojky.

Pravidla pro rušení přípojek bez rozdílu světlosti:

- Přípojka napojena na neprůleznou stoku: odpojit přípojku z odbočné tvarovky a zaslepit hrdlo odbočné tvarovky; rušená přípojka se zafouká popílkobetonem. Ve výjimečných případech zaslepit odbočku vložением krátké vložky (robotem).
- Přípojka napojena na průleznou stoku: odpojit přípojku z vložky a zaslepit hrdlo vložky; rušená přípojka se zafouká popílkobetonem.
- Vlastní potrubí přípojky: v úseku od stoky k revizní šachtě vždy vyplnit popílkocementem nebo jiným vhodným materiálem, a to v celém profilu.
- Je-li revizní šachta součástí přípojky a tato šachta je umístěna na veřejně přístupném prostranství, je nutné šachtu zrušit: vytěžit strop šachty, do 50 cm pod terén šachtu rozebrat, zbytek šachty vyplnit zásypem a zajistit odpovídající vhodný povrch terénu.

## A-10 Stavební materiály

### A-10.1 Základní používané výrobky

#### A-10.1.1 Kameninové trouby

Kameninové potrubí patří k dlouhodobě ověřeným materiálům. Pro velmi dobré provozní zkušenosti patří stále k nejčastěji používanému druhu potrubí.

#### Druhy hrdlových spojů

- spojovací systém C (spoj S) – hrdlo a dřík jsou po výpalu vybroušeny na přesný rozměr a na dříku je pryžové těsnění,
- spojovací systém C (spoj K) – v hrdle trouby je vrstva tvrdého a na dříku trouby vrstva měkkého polyuretanu zalévaná již při výrobě,
- bezhrdlové spoje trub opatřené dvojitým pryžovým těsněním a speciální manžetou,
- spojovací systém F (spoj L) – hrdlové trouby DN150 – v hrdle je vlepeno pryžové těsnění a bezhrdlové trouby DN 200 vně neglazované, vyráběné technologií rychlovýpalu se spojkou z EPDM a vnějším ochranným kroužkem z PP. Tento druh spoje lze použít pouze u přípojek a tvarovek.

## Základní požadavky na trubní stoky z kameninových trub

- Kameninové trouby se ukládají do podkladního betonu nebo na podkladní betonovou desku (vždy v případě výskytu podzemní vody). Celková tloušťka podkladní konstrukce musí být min. 150 mm. Betonové sedlo je požadováno o středovém úhlu min. 120°. Viz výkres B-4.9.
- Obsyp trub až do výšky 0,3 m nad vrchol potrubí, pokud trouby nejsou plně obetonovány, musí být proveden písčitou zeminou s maxim. zrnitostí kameniva do 11 mm pro trouby DN ≤ 900 a zeminou se zrnitostí kameniva do 22 mm pro trouby DN 1000–1400.
- Obsyp v bocích se musí řádně ztuhnout a zaktivovat do okolní zeminy
- Pod vozovkami silně zatížených komunikací, pod železničními tělesy, pod potoky a vždy ve staticky nebo provozně odůvodněných případech se potrubí plně obetonuje betonem min. C 12/15. Tloušťka obetonování nad vrcholem trub má být min. 100 mm DN 300–400, 150 mm u DN 500–600.
- Únosnost trubní stoky vybudované z kameninových trub, s přihlédnutím k celkovému zatížení, k navrženému způsobu jejího uložení a k únosnosti použitého druhu trub, musí být vždy posouzena statickým výpočtem, pokud je výška krytí menší než 1,5 m nebo větší než 4,0 m.
- Pro výstavbu stok z kameninových trub musí být použity trouby s vyšší mezní únosností ve vrcholovém zatížení. Pro přípojky s DN ≤ 200 se používají trouby s normální únosností. Viz následující tabulka 21:

**Tabulka 21 – Minimální hodnota mezní únosnosti kameninových trub**

DN	Kameninové trouby vyšší únosnosti	
	Minimální hodnota mezní únosnosti ve vrcholovém zatížení	Pevnostní třída
mm	kN/m	
200	40	160
250	60	240
300	72	240
400	80	200
500	80	160
600	96	160
700	112	120
800	96	120
900	108	120
1000	120	120
1200	114	95
1400	90	L

Hodnoty uvedené v tabulce, kterým vyhovují výrobky všech dovozců kameninových trub na trhu v ČR, byly převzaty z ČSN EN 295-1 Kameninové trouby, tvarovky a spoje trub pro venkovní a vnitřní kanalizaci.

Pro napojování přípojek se používají kolmé odbočky s úhlem napojení 90° nebo pro profil  $\leq$  DN 300 šikmé s úhlem napojení 45°. Kolmé napojení se provádí vždy při dodatečném napojování přípojek vývrtem nebo při vkládání odbočné tvarovky.

Profily DN200 se spojem L vně neglazované, vyráběné technologií rychlovýpalu, případně hrdlové DN 150 oboustranně glazované se spojem L se používají pouze pro kanalizační přípojky.

Trouby DN 250 H se spojem S vně neglazované, vyráběné technologií rychlovýpalu lze použít pro výstavbu, avšak po předchozím projednání.

Bezhrdlové trouby se používají především pro bezvýkopové technologie výstavby a sanace stok, ale vždy pouze po předchozím projednání. Profily DN 150 a 200 jsou oboustranně glazované, profily DN250-600 jsou neglazované.

Napojení přípojek na stávající kanalizaci provádí provozovatel. Realizaci nových přípojek provádí stavba za dozoru PVK s právem správce provádět následující kontrolu. Na investicích PVS se napojení přípojek provádí za dozoru správce.

Kameninová potrubí se v pražské stokové síti navrhuje:

- vždy v centrální oblasti stokové sítě v historickém centru,
- vždy v oblastech, kde již byla založena stoková síť z kameninových trub,
- v ostatních lokalitách uvedených v mapové příloze.

### **A-10.1.2 Železobetonové trouby**

#### **Základní požadavky na stoky ze železobetonových trub hrdlových C40/50XA2, XF4**

V pražské stokové síti lze použít pouze železobetonové trouby hrdlové se schváleným integrovaným pryžovým těsněním.

Pro protlaky možno použít protlakové trouby válcové se zabudovaným prstencem z ušlechtilé oceli. Potrubí jednotné a splaškové kanalizace musí mít vždy provedenu ochranu vnitřního povrchu v úhlu minimálně 180° z čedičových prvků lícujících s vnitřním povrchem.

Betonové potrubí musí být vždy uloženo na podkladní betonové desce, betonových pražcích a betonovém sedle o min. středovém úhlu 120°. Obsyp v bocích potrubí musí být zhutněn a zaktivován do okolní zeminy.

Potrubí ukládané ve vnějším agresivním prostředí musí být opatřeno již z výroby vhodnou vnější ochranou (nátěry, plastové povlaky ap.) při použití speciálních cementů. Napojení přípojek se provádí do otvorů ve stěně trub zhotovených již při výrobě trub,

určených polohově i dimenzionálně v projektové dokumentaci a pomocí mechanicky

upevňovaných sedlových odboček. Při dodatečném napojení přípojky, které je oprávněn provést na stávající stokové síti pouze provozovatel, se použije vývrt.

S ohledem na výskyt agresivních podzemních vod s vysokým obsahem  $\text{SO}_4\text{II}$  musí železobetonové trouby použité pro výstavbu kanalizace na území hl. m. Prahy vykazovat stupeň odolnosti proti agresivitě chemického prostředí XA2 podle ČSN EN 206-1, resp. ČSN P 73 2404 (koncentrace  $\text{SO}_4\text{II}$  v podzemní vodě 600–3000 mg/l).

### A-10.1.3 Čedičové potrubí

Toto potrubí se vyrábí tavením čediče a následným formováním výrobků litím. Velikost vyráběných prvků je značně omezena výrobní technologií. Z těchto důvodů je maximální velikost výrobků cca 0,50 × 0,50 m, tloušťka stěn cca 30 mm, u trub lze dosáhnout délky cca 1,0 m. Jedná se o velmi vhodný materiál ve stokování používaný především v extrémně namáhaných objektech a stokách. Oboustranně těsnicí uzávěry se vždy osazují na vyrovnávací prstenec z čediče.

### A-10.1.4 Polymerbetonové potrubí

Polymerbeton je mimořádně odolný materiál, obsahující vybrané písky ze silikátové kameniny vázané polyesterovou pryskyřicí.

Jako plnivo slouží prané, sušené a na definovanou zrnitost tříděné křemičité písky. Plnivo a polyesterová pryskyřice se v automaticky řízených zařízeních za přesné kontroly teploty homogenně smíchají, odlijí do forem vibrační metodou a vytvrdí. Hotové výrobky mohou být již po 20 minutách vyjmuty z forem a opatřeny obalem. V tuto chvíli již vykazují přes 80 % požadované konečné pevnosti.

Vynikající vlastnosti polymerbetonu umožňují jeho použití v oblastech s nejvyššími požadavky na mechanické vlastnosti, otěruvzdornost a chemickou stálost. Nasákavost vytvrzeného polymerbetonu se rovná nule, z tohoto důvodu jsou polymerbetonové stavební dílce mrazuvzdorné a rozměrově přesné.

Významnou technologicky danou předností je vysoká flexibilita ve tvarování výrobků. Vibrováním materiálu do ocelových a umělohmotných forem lze dosáhnout i složité geometrie výrobků.

Na základě svých specifických vlastností představují výrobky z polymerbetonu zajímavý doplněk a alternativu k prvkům z betonu vázaného hydraulickým pojivem. Především v oblastech vyžadujících ve srovnání s klasickým betonem vyšší mechanickou pevnost, lepší odolnost proti opotřebení a vyšší chemickou stálost, lze jednoduše realizovat technická a hospodárná řešení tenčími a až pětkrát lehčími dílci.

Podstatný rozdíl oproti běžnému betonu představuje výrazně vyšší statická a dynamická pružnost polymerbetonu.

### A-10.1.5 Kovová potrubí

Ve stokování se používají potrubí:

- z ušlechtilých ocelí (nerezová),
- z tvárné litiny.

Nerezová ocel stále častěji nahrazuje v objektech klasické ocelové potrubí. Tento materiál si zachovává výhody ocelového potrubí při výrazně vyšší odolnosti proti korozi. Má mnohem vyšší životnost. Používají se antikorozní, austenitické (nemagnetické) oceli třídy 17246 (žáruvzdorná) a 17347.

Tvárná litina kombinuje přednosti oceli a šedé litiny a současně u tlakových potrubních systémů plně nahradila potrubí ze šedé litiny. Materiál lze použít i u gravitačních stok, zejména

v úsecích, kde je potrubí namáháno zvýšenou měrou, např. ve skluzových tratích, spadiškových šachtách, domovních přípojkách apod.

Ve výkopu musí být potrubí uloženo po celé délce do pískového lože.

### A-10.1.6 Sklolaminátové potrubí (GRP)

#### Základní požadavky na stoky z laminátových trub:

- Používat výhradně trouby splňující normu ČSN EN 14364, vyráběné technologií odstředivého lití nebo spojitého navíjení vlákna,
- sklolaminátové potrubí je možno používat pouze pro dešťovou kanalizaci,
- používat trouby o minimální kruhové tuhosti SN12000,
- vyloučit pokládku trub do horizontu podzemní vody,
- ve výkopech ukládat trouby do pískového lože s následným hutněným a rovnoměrně prováděným obsypem předepsané míry zhutnění,
- používat výhradně odbočné tvarovky výrobce a vyloučit používání sedlových odboček upevňovaných k potrubí stoky laminováním,
- používat tyto trouby do kapacitní rychlosti max. 5 m/s,
- nepřipustit bodové podepření trub,
- používat pro obsyp a lože trub písčitou zeminu s max. zrnitostí kameniva dle instalační příručky daného výrobce,
- nepřipustit lomení trasy stokového úseku ve spojích jednotlivých trub,
- při sanaci zděných stok se připouští vložkování skelným laminátem vhodnou technologií vejčitého, kruhového či jiného průřezu, úměrně zmenšené velikosti – dle technologie „Chaneline“,
- pokládku trub GRP provádět při teplotě  $t \geq 5 \text{ }^\circ\text{C}$ ,
- trouby a tvarovky musí mít vnitřní povrch opatřen nevyztuženou staticky neúčinnou vrstvou pro ochranu proti abrazi vnitřního povrchu v tloušťce min. 1,5 mm,
- potrubí musí odolávat chemické agresivitě odpadních vod v rozsahu pH 3 až pH 10 při běžných teplotách odpadních vod,
- vnitřní povrch trub musí snášet krátkodobě rychlosti proudění až 8 m/s bez zjevného poškození,
- potrubí musí odolávat účinkům běžných čisticích trysek s tlakem vody na trysce 80 barů bez ohledu, jak je tryska velká, jak je orientována a vzdálena k vnitřnímu povrchu potrubí,
- spoje trub a tvarovek musí garantovat těsnost spojů. Z tohoto důvodu jsou předepsány spoje se dvoukomorovým těsnicím profilem,
- výrobce nebo dodavatel musí být schopen jakost dodávaných výrobků a splnění požadovaných kritérií dokladovat ze zkoušek a testování svých výrobků. Metody testování musejí být podle normových postupů stanovených EN – nebo ISO – normami, eventuálně návrhy těchto zkušebních metod pro GRP-potrubí. Dokladování jakosti a parametrů může být pouze z mezinárodně (v rámci zemí EU) uznávaných a certifikovaných zkušeben.



### A-10.1.7 Potrubí z termoplastů

- potrubí a tvarovky z PVC – U (tvrzený polyvinylchlorid),
- potrubí a tvarovky z PE (PE-HD vysokohustotní polyetylen, PE-X síťovaný polyetylen), potrubí a tvarovky z PP (polypropylen).

#### Základní požadavky na trubní stoky z termoplastů:

- používat výhradně trouby kruhové tuhosti SN  $\geq 12$ , SDR 11, (pro tlakovou kanalizaci), PN 10 (pro tlakovou kanalizaci), DN  $\leq 500$ ,
- připustit max. trvalou deformaci trub 5 % a deformaci po zásypu 3 %,
- používat výlučně trouby hladké, plnostěnné s obsahem plniv do 5 %
- vyloučit pokládku trub do horizontu podzemní vody,
- používat výhradně tvarovky ze shodného materiálu kruhové pevnosti s pokládaným potrubím (například PVC SN 12 a tvarovky SN 12). Nepřipouští se kombinovat různé druhy materiálů a potrubí a tvarovek např. PVC/PP,
- preferovat trouby z PP,
- pro protlaky používat výhradně PE 100 RC. Pro trouby určené pro protlaky je požadováno doložení certifikátu kvality PAS 1075 nebo jiného certifikátu shodného rozsahu,
- pro výstavbu lze připustit i velkoprofilové trouby PE, DN  $\geq 800$ ,
- preferovat trouby s vnějším, vnitřním značením,
- jednotlivé druhy a typy trub musí být odsouhlaseny.
- Plastové potrubí se běžně ukládá dle instalačního návodu výrobce.
- U jednotné a dešťové kanalizace se připouští kapacitní rychlost do 5 m/s, u splaškové kanalizace oddílné soustavy se posuzuje tato rychlost při průtocích  $Q_n = 2 \cdot Q_h$ .
- V případě použití tlakového potrubí z PE-HD pro výstavbu tlakových kanalizačních systémů je třeba dodržovat požadavky kladené na tvarovky a lemové nákržky uvedené ve vodárenské části standardů – potrubí nepoužívat v úsecích vyžadujících opakované čištění tlakovými vozy.

Plastové kanalizační trouby lze použít v lokalitách uvedených v mapové příloze.

### A-10.1.8 Zděné konstrukce

Budují se na místě ze zdicích prvků, spojovaných maltou nebo jiným vhodným pojivem. Používají se při stavbě stok o velkém profilu (kruhové od DN 800, vejčité stoky pražského normálu) a při stavbě objektů na stokové síti. Často se používají jako ochrana nosných betonových nebo železobetonových konstrukcí.

Jako zdicí materiál je možno použít:

- Kámen,
- keramické cihly,
- čedičové cihly,
- speciální čedičové prvky (např. stokové žlaby a bočnice vejčitých stok, stokové vložky ap.),
- keramické tvárnice.

**Kámen** se používá pro vyzdění extrémně namáhaných konstrukcí (stěny spadišťových šachet a dešťových oddělovačů, přepadové hrany) nebo konstrukcí nepravidelných tvarů (různé průniky válcových ploch ap.).

#### Požadavky na použitý kámen:

- pevnost v tlaku (min. 150 MPa, pevná žula, syenit, diorit, andezit),
- odolnost proti obrusu (max. úbytek 6 cm<sup>3</sup>/50 cm<sup>2</sup> dle ČSN EN ISO 10545-6),
- nasákavost max. 1 %,
- nevyluhovatelnost,
- odolnost proti chemickým vlivům,
- opracovatelnost.

#### Požadavky na kamenné zdivo

- Pro zdivo a obezdívky betonových konstrukcí se používají kamenné prvky min. průřezu 150 × 150 mm, délky 250 mm.
- Pro zdivo hran proniků válcových ploch, přepadových hran apod. se používají opracované kameny. Vyrábí se individuálně na základě dílenských výkresů (kamenorezů), řešených v měřítku 1:10. Opracovaný kámen musí umožnit ruční manipulaci.
- Kamenné prvky se spojují cementovou maltou průmyslově vyráběnou, shodných vlastností jako malty pro cihelné zdivo stok, požadovaná šířka spár maximálně 12 mm.
- Při vyzdívání stokového profilu nesmí být spára ve svislé ose profilu (ve dně i v klenbě).
- Pro konstrukce z kamene obecně platí pravidla stereotomie a kamenorezu

**Keramické kanalizační cihly** jsou nejčastěji používaný zdicí materiál. Požadované vlastnosti kanalizačních cihel jsou odvozeny od parametrů cihel na současném trhu a upraveny ve prospěch nejkvalitnějších výrobků.

#### Požadavky na cihelné zdivo:

- min. vodorovná tloušťka cihelného zdiva je 125 mm, min. tloušťka obezdívky svislých konstrukcí je 250 mm,
- ve svislé ose klenby musí být osazena cihla (klín) jako klenák; podle možnosti se klenák osazuje i v dalších pasech klenby,
- ve dně se osadí stokový žlab, omezující počet spár u dna, používají se čedičové žlaby,
- vnitřní šířka spár v 1. pase má být v rozmezí 7–9 mm při venkovní šířce spáry do 12 mm (zejména v klenbě),
- je nepřípustné, aby se spára k vnitřnímu líci rozvírala,
- všude, kde může ve stoce nastat vnitřní přetlak, se staticky nutné druhé a třetí pasy cihelného zdiva nahrazují železobetonovou klenbou min. tl. 200 mm,
- vnitřní líc cihelného zdiva musí mít spáry upraveny, při opravách stávajícího zdiva se spáry vyspárují, při novém zdivu za použití průmyslově vyráběných maltových směsí se spáry ošetří jejich zatřením již při zdění bez dodatečného spárování,
- pro zdění kleneb se preferují cihly s dutinami a malty měkké konzistence, při zdění dnové části stoky cihly plné v kombinaci s čedičovými žlaby a bočnicemi,

- nasákavé cihly musí být před použitím nejméně 1 hodinu namočeny (to znamená ponořeny do vody),
- zdivo cihelných stok musí být provedeno z cihel I. jakosti,
- u nenasákavých cihel se musí použít maltovina, která je pro tento typ cihel předepsána výrobcem,
- nepřipouští se použití vápenopískových cihel.

**Čedičové cihly** a tvarové prvky se vyrábí z taveného čediče a splňují všechny požadavky kladené na kanalizační materiál Použití a zásady pro zdění jsou stejné jako u keramických cihel. V praxi se používají především pro dna stok a pro silně namáhané konstrukce, např. pro vyzdění dna a stěn spadišť apod.

Požadavky na výrobky a konstrukce:

- objemová hmotnost  $\varnothing$  2 950 kg/m<sup>3</sup>,
- pevnost v tlaku min. 450 MPa,
- nasákavost max. 0 %,
- použitelnost v prostředí pH 3–13,
- základní formát 240 × 115 × 65,
- sortiment rovnoběžky, půlky, rovnoběžky se zaoblenou krátkou hranou a jejich půlky, klín 80/50,
- ložné plochy vrubovány,
- zdící malty viz Příloha č. 1,
- další tvarové prvky žlaby, bočnice, radiálky,
- rychlostní omezení průtoku do 10 m/s,
- požaduje se mechanické kotvení bočnic do konstrukce stok.

**Keramické tvárnice** se používají ke zdění stok velkých kruhových profilů a vejčitých profilů. Pro zdění jsou schváleny pouze dutinové tvárnice min. tl. 125 mm. Použití plátek a podélně půlených dutinových tvárnic je zakázáno.

Požadavky na výrobky a konstrukce:

- Při zdění je nutné vyplňovat část dutiny u styčné svislé spáry obou sousedních tvárnic zdící maltou.
- Používají se malty stejných vlastností jako malty pro cihelné zdivo stok.
- Tloušťka spár 8–12 mm. Ve svislé ose stoky nesmí být spára. V podélném směru je nutno spáry vystřídat.
- Po 25 m se ve stoce v jednom příčném profilu vytvoří přepážka pro přerušení případného průtoku infiltrované vody zabetonováním všech dutin v tvárnících.
- Protože se tyto prvky nevyrábí ve všech požadovaných křivostech, je přípustné jejich použití i pro stoky s jinou křivostí za předpokladu, že odchylka od teoretického profilu stoky ve středu tvárnice nepřesáhne 0 až + 5 mm. Při splnění této podmínky je možno kombinovat i různé typy tvárnic, je možná i kombinace s kanalizačními cihlami.

- Vnitřní líc musí být glazovaný, vnější a boční strany musí mít neglazovanou vrubovou úpravu pro dobré spojení s maltou.

### **A-10.1.9 Malty pro zdění stok a stokových objektů**

Zdicí malty jsou nedílnou součástí zdiva, a proto musí mít vlastnosti odpovídající použitým zdicím prvkům. Pro zdění stok a stokových objektů mohou být použity pouze průmyslově vyráběné suché maltové směsi, které byly pro tyto účely odzkoušeny a schváleny.

Malty jsou nedílnou součástí zdiva. Musí mít dostatečnou pevnost, odolnost vůči chemickým i mechanickým účinkům odpadních vod a musí zaručovat dokonalé spojení se zdicími prvky. U nenasákavých materiálů (některé typy cihel, čedičové cihly ap.) se musí použít speciální malty, které byly pro tyto materiály schváleny. Nasákavé materiály (klasické kanalizační cihly) se musí před zděním máčet min. 1 hodinu ponořením do vody. Pro zdivo stok je nutno použít průmyslově vyráběné malty předepsaných vlastností.

Požaduje se, aby zhotovitel díla, který bude provádět zdění stoky, předložil správci i provozovateli stokové sítě technologický předpis, ve kterém bude uveden použitý zdicí materiál (včetně malt) a technologický postup při zdění, které bude v souladu s požadavky výrobců těchto materiálů. Tento požadavek platí i pro obezdívky betonových stok.

### **Požadavky na zdicí malty cihelného zdiva a čedičového zdiva jsou uvedeny v Příloze č. 1.**

Všechny speciální maltoviny, které budou používány pro zdivo zděných stok, stokových objektů a úpravy povrchů, musí být doloženy:

- certifikací výrobku,
- stavebním technickým osvědčením s deklarováním vlastností výrobků a s vyhodnocením ověřovacích zkoušek,
- dokladem o vhodnosti pro použité zdicí prvky.

### **Požadavky na lepicí tmely pro uložení čedičových prvků v exteriéru, v prostředí kanalizačních objektů, namáhané povětrností, vodou, mechanicky, s možným chemickým zatížením.**

Prvky uložené do maltového lože dle kombinace norem EN 12004 (lepicí tmely) a EN 1504 (materiály pro sanace), podkladní materiál beton nebo železobeton.

Pro spolupůsobení skladby je nezbytné, aby použitý lepicí materiál splňoval optimálně vyvážený soubor požadavků:

#### **Pevnosti**

Požadované výsledné pevnosti (po 28 dnech) Pevnost v tlaku > 50 MPa

Pevnost v tahu za ohybu > 8 MPa

## Požadované pevnosti po 24 hodinách od aplikace (důležité pro zatěžování konstrukce od ukončení aplikace)

Pevnost v tlaku > 10 MPa Pevnost v tlaku za ohybu > 5 MPa

### Zpracovatelnost

Zpracovatelnost sleduje schopnost zpracovávat materiál po určitou dobu bez ztráty jeho vlastností. Pro sledované aplikace je třeba, aby byl materiál dostatečně plastický (dobře se zpracovával zednický), ale zároveň dostatečně tixotropní (bylo ho možné nanášet nejen na vodorovné, ale i na svislé povrchy). Materiál udržuje tvar připraveného maltového lože, nestéká. Tyto vlastnosti jsou obvykle hodnoceny subjektivně. Lze je však dobře odvodit z rozlivové zkoušky na stříšacím stolku. Podstatou zkoušky je hodnota rozlití malty, která se získá změřením průměru rozlitého vzorku čerstvé malty.

Požadovaná hodnota rozlivové zkoušky max. 150 mm.

Druhým parametrem zpracovatelnosti je tzv. otevřený čas, tedy doba, po kterou je možné směs zpracovávat bez ztráty jejích vlastností (doba od zamíchání do počátku zavadání, tuhnutí směsi). Požadovaná hodnota otevřeného času při 20 °C je > 40 min.

### Smrštění

Smršťování hmoty v průběhu tuhnutí a zrání výrazně ovlivňuje její další vlastnosti pevnosti, odolnosti, nasákavost, mrazuvzdornost apod. Volné smrštění malty je ověřováno měřením délkových změn trámečků o rozměrech 40 × 40 × 160 mm, které je

prováděno v určených intervalech po celou dobu zrání hmoty, tedy 28 dní.

Požadovaná hodnota volného smrštění je < 0,6 mm/1 m.

### Přídržnost

Klíčovou hodnotou pro lepicí tmely je přídržnost hmoty k betonovému podkladu a přídržnost materiálu k vlastnímu čedičovému prvku. Přídržnost hmoty k připravenému betonovému podkladu vychází z normy EN 1504-3 pro sanace betonových konstrukcí. Doporučená hodnota kopíruje vlastnosti správkových malt se statickou funkcí.

Požadovaná hodnota přídržnosti k betonovému podkladu je > 1,5 MPa.

Přídržnosti hmoty k čedičovým prvkům vychází z principů EN 12004 lepidla na obklady a dlažby. V normě požadovaná hodnota pro jednotlivé typy uložení je normou stanovena na 1,0 MPa. Pro řadu aplikací je však vhodné požadovat hodnoty vyšší, tak aby soudržnost jednotlivých vrstev byla co nejvíce kompaktní.

Důležité je ověřit tahovou soudržnost hmoty k čedičovému prvku za všech typů uložení, je požadováno splnění parametru použitých typů uložení. Případně volit parametr dle typického uložení čedičového prvku v konstrukci, je použita jednotlivá zkouška.

Podle normy sledujeme tyto typy uložení:

- Přídržnost při normálním uložení (běžné zrání vzorku v laboratorních podmínkách za sucha).
- Přídržnost po ponoření do vody (vzorek je po počátečním zrání v suchém prostředí ponořen do vody).
- Přídržnost po tepelném stárnutí (při vyšších teplotách – vzorek je zatěžován cyklicky vyšší a normální teplotou).
- Přídržnost po cyklech zmrazení a rozmrazení (vzorek je podrobován cyklům zmrazení a rozmrazení).

Požadovaná hodnota přídržnosti k čedičovému prvku je  $> 1,5$  MPa.

### **Mrazuvzdornost**

Schopnost odolávat účinkům mrazu je nezbytná pro všechny aplikace v exteriéru. Její měření probíhá tak, že zkušební tělesa jsou vystavena účinkům zmrazovacích cyklů a následně jsou měřeny jejich mechanické vlastnosti (pevnosti), které jsou porovnávány s referenčním (nezmrazovaným) vzorkem. Požadovaná mrazuvzdornost je vyjádřena schopností hmoty splnit předepsané hodnoty po 50 cyklech zmrazování.

### **Vodotěsnost a nasákavost**

Schopnost materiálu odolávat působení vody je měřena tak, že se na zkušebním tělese při určitém tlaku vody měří hloubka průsaku. Tento parametr výrazně ovlivňuje celkovou odolnost materiálu, většina agresivních látek se dostává do konstrukce jako kapalina nebo rozpuštěná ve vodě, a parametr mrazuvzdornosti je přímo úměrný nasákavosti/vodonepropustnosti hmoty. Požadovaná hodnota vodotěsnosti je definována maximálním průsakem  $< 5$  mm při tlaku 5 bar. (5 bar odpovídá tlaku vodního sloupce 50 m). Z této hodnoty lze dovodit i požadovanou hodnotu nasákavosti, která by měla být  $< 5$  %.

### **Odolnost působení chemickým látkám**

Pro cementové materiály jsou kritické zejména soli chloridů, proto se materiály této kategorie běžně zkouší na odolnosti těmto látkám. Zkušební tělesa jsou vystavována působení roztoku NaCl v předem stanovených cyklech. Měří se hmotnost uvolněných částic po určitém počtu cyklů (jinými slovy degradace tělesa, cementového pojiva) Požadovaná hodnota odolnosti CHLR po 125 cyklech je  $< 136$  g/m<sup>2</sup>.

### **Teplotní roztažnost**

Popisuje schopnost materiálu vyrovnat se změnami teploty. Zjednodušeně koeficient teplotní roztažnosti, popisuje prodloužení předmětu dlouhého 1 m při oteplení o 1°C. Pro prvky z taveného čediče je tato hodnota  $8 \times 10^{-6} \text{K}^{-1}$ , pro beton  $10 \times 10^{-6} \text{K}^{-1}$ . Hodnoty jednotlivých prvků skladby by měly být vyvážené.

Požadovaná hodnota teplotní roztažnosti je  $11 \times 10^{-6} \text{K}^{-1}$ .

## Modul pružnosti

Modul pružnosti (modul pružnosti v tahu) je vyjádřením poměru napětí a jím vyvolané deformace. Z toho vyplývá, že materiály s větším modulem pružnosti mají menší deformace, při stejném napětí. Cílem je zajistit co nejlepší spolupůsobení skladby (podklad + lepidlo + prvek). Modul pružnosti podkladního betonu se pohybuje podle třídy betonu obvykle 27–40 GPa. Modul pružnosti čediče 40–80 GPa. Požadovaný modul pružnosti lepidla je proto vyšší než 27 GPa, aby se materiál co nejvíce blížil betonovému podkladu i vlastnímu prvku z taveného čediče.

### A-10.1.10 Betonové zdivo

Monolitický beton, používaný jako konstrukční prvek při stavbě stok a stokových objektů, musí splňovat tyto požadavky:

- pevnost a nepropustnost (beton pro ostatní konstrukce C20/25 XC2, pro svislé konstrukce 25/30 XC2, XA2),
- odolnost proti agresivním účinkům vnějšího prostředí a podzemní vody,
- vnitřní povrchy musí být chráněny vhodným materiálem proti chemickým i mechanickým účinkům odpadních vod.

Ochrana proti agresivitě vnějšího prostředí (v Praze převážně síranová agresivita) se provádí volbou vhodného síranovzdorného cementu a dokonalým zpracováním betonové směsi. Při zvlášť silné agresivitě je nutno zajistit ochranu konstrukcí vnější izolací.

Ochrana vnitřních povrchů se provádí:

- vnitřními vyzdívkami z kanalizačních cihel v min. tl. 250 mm (svislé konstrukce) nebo kameninových tvárnic v min. tl. 125 mm (vodorovné konstrukce), obezdívka musí vytvořit samonosnou konstrukci,
- čedičovými prvky (např. žlaby vejčitých stok), které musí být součástí konstrukce, nebo mechanicky ukotveny,
- pomocí speciálních metod, např. krystalizací betonových konstrukcí.

Při statickém návrhu betonových konstrukcí se nepočítá se statickým spolupůsobením obezdívky nebo výstelky.

### A-10.1.11 Betonové prefabrikáty

Betonové prefabrikáty se používají pro stavbu kanalizačních objektů s větší opakovatelností, zejména pro vstupní šachty (průběžné, vstupní, spojné) a uliční vpusti. Používají se pouze prefabrikáty průmyslově vyráběné, kde je zaručena požadovaná kvalita výrobku. Staveništní prefabrikáty lze použít jen výjimečně až po odsouhlasení.

#### Požadavky:

- Sortiment šachetních prefabrikátů musí odpovídat požadavkům na jejich geometrické uspořádání (šachetní skruže DN 1000, DN 800, přechodové skruže DN 800/1000 a DN 625/800, přechodová deska DN 625/1000, vyrovnávací prstence, šachtová dna DN 1000, 1200, 1500, 1650, 1700 a 1800).



- Ve skružích musí být zabudovaná stupadla žebříková s PE povlakem, první stupadlo pod vstupním otvorem do šachty musí být kapsové.
- Spoje jednotlivých dílů musí být provedeny na polodrážku a s výjimkou spojů pokloповého rámu a vyrovnávacích prstenců musí být těsněny chlopňovým pryžovým profilem nasazeným na špici dílce.
- Prefabrikáty musí být vyrobeny z hutných betonů tř. min. C 40/50, XA2, XF4.
- Pryžové těsnicí profily musí splňovat požadavky ČSN EN 681–1, Elastomerní těsnění – Požadavky na materiál pro těsnění spojů trubek používaných pro dodávku vody a odpady.
- Spojovat a těsnit šachetní dílce polyuretanovou pěnou je nepřípustné.
- Pro výrobu šachtových den DN 1000 stok do profilu DN 600 je třeba zadat profily a materiál přítokových stok a odtokové stoky, převýšení přítoků vůči odtokové stoce, úhel připojovaných stok vůči stoce odtokové (pravotočivý), výšku lavičky vůči dnu odtokové stoky.
- Ve vstupních a výstupních hrdlech šachtového dna musí být osazeny šachtové vložky, které umožní vodotěsné napojení potrubí zvoleného materiálu. Spoj musí být vodotěsný i při směrovém lomu v napojení v rozsahu, při kterém je garantovaná vodotěsnost spojů příslušného potrubí.
- Stokový žlábek a lavička se musí chránit proti chemickým i mechanickým účinkům odpadních vod. Možno použít čedičové nebo keramické prvky.

Pro nově budované vstupní šachty platí:

- Provedení spoje jednotlivých šachetních prefabrikátů o síle stěny 120 mm musí odpovídat ČSN EN 1917 obr. 2a (dle býv. DIN 4034.1). Výškový modul prefabrikátů je 250 mm.
- Pro doposud vybudované vstupní šachty platí, že provedení spoje jednotlivých šachetních prefabrikátů o síle stěny 90 mm musí odpovídat dříve platné ČSN. Výškový modul prefabrikátů je 300 mm.

**Uliční dešťové vpusti** se navrhují z prefabrikátů bez kalníků, s kalovým košem. Sortiment musí zahrnovat prefabrikáty šachtového dna, skruže s polodrážkovými spoji, horní skruž bez horní polodrážky a přechodové desky, na kterou se osadí rám vtokové mříže.

Hloubka vpustí se upravuje volbou počtu středních skruž. Maximální přípustná hloubka je 1,50 m.

### A-10.1.12 Doplnkové prvky kovové a kompozitové

U kanalizační sítě se jedná především o:

- vstupní, ventilační a montážní poklopy,
- vtokové mříže,
- stupadla a žebříky,
- rošty,
- jiné konstrukce (lávky, schodiště apod.).

Obecně platí, že do stokového prostředí se konstrukce z běžné oceli nehodí. Nesmí se používat ve stokovém prostředí a v těžko přístupných místech. Použití je možné pouze v objektech snadno přístupných a dobře větraných (např. v nadzemních čerpacích stanicích). I zde se upřednostňují konstrukce z ušlechtilých ocelí, ocelí se speciální ochranou (žárové pozinkování, povlaky PE apod.) nebo z kompozitních materiálů.

Ve stokovém prostředí možno použít pouze konstrukce z nerez oceli, ocelí se speciální ochranou prvků nebo z kompozitních materiálů. Pohybové mechanismy s ovládáním musí být umístěny nad max. hladinou vzduché vody.

#### **A-10.1.12.1 Poklopy vstupních šachet na stokové síti**

Pro pražskou stokovou síť jsou stanoveny technické požadavky na poklopy vstupních šachet takto:

Na území hl. m. Prahy se standardně do komunikací používá poklop vyráběný dle ČSN EN 124-2, třídy D 400 nebo E 600, světlosti DN 600–625 a DN 800, kruhový, odvětraný, příp. na základě požadavku správce a provozovatele neodvětraný, s pražským znakem a možností osazení zámku schváleným pro pražskou stokovou síť. Na víku a rámu poklopu musí být vždy zřetelně a trvanlivě označení evropské normy EN 124-2, přiřazená třída poklopu (D 400 nebo E 600), název nebo označení výrobce, označení certifikačního orgánu a identifikace typu poklopu (výrobní název).

Pravidla, resp. podrobnosti k jednotlivým variantám použití jsou dále uvedeny níže:

#### **V případě nově budovaných vstupních šachet platí pro poklopy níže uvedená pravidla:**

Nově budované vstupní šachty s tloušťkou stěny 120 mm:

- Víko poklopu – celolitinové z tvárné litiny s kloubovým uložením a aretací v otevřené poloze (min. úhel otevření 90°) proti samovolnému uzavření. Tvar kloubu a jeho pouzdra musí být konstruován tak, že v uzavřené poloze nedochází k jejich vzájemnému kontaktu, a tudíž k žádnému mechanickému namáhání. Poklop se zpravidla osazuje kloubem proti směru jízdy na vozovce, tak aby byl kloub pojížděn jako první a při případném pootevření víka poklopu došlo při přejezdu vozidla k jeho uzavření. Umístění poklopu z hlediska polohy kloubu je vždy nutno konzultovat s provozovatelem. Víko poklopu odvětrané, příp. na základě požadavku správce a provozovatele neodvětrané vždy s emblémem pražského znaku a s nápisem „Pražská kanalizace“ (viz Příloha B-10.1.), s integrovanou tlumicí vložkou, pokud není vložka osazena na rámu, s otvorem pro zámek schváleným pro pražský stokový systém a možností dodatečného zajištění víka proti vyjmutí.
- Rám poklopu – celolitinový z tvárné litiny pro těžké zatížení dopravou schválený správcem a provozovatelem, s profilováním na spodní dosedací části rámu zabraňující posunu či otočení rámu, dosedací plochou opatřenou vyměnitelnou nebo integrovanou tlumicí vložkou, pokud není vložka osazena na víku.
- Ve více zatěžovaných komunikacích musí být poklopy vždy v samonivelačním provedení a v silně zatížených komunikacích doplněném zámkem schváleným pro pražskou stokovou síť.
- V nezatížených komunikacích lze po schválení správce a provozovatele použít poklopy s litino-betonovým rámem, případně se sníženým „L“ rámem.
- V odůvodněných případech je možno osazovat i plastová a kompozitní víka poklopů s emblémem pražského znaku a s nápisem „Pražská kanalizace“, se dvěma zámkami schválenými pro pražský stokový systém. V případě použití plastového víka se používá rám z šedé litiny typ BEGU včetně příslušných rektifikačních prstenců.

**V případě oprav stávajících vstupních šachet a poklopů platí následující pravidla:**

Opravy vstupních šachet s tloušťkou stěny 120 mm:

- platí stejná pravidla volby typu a osazování poklopů jako v případě nově budovaných vstupních šachet.

Opravy vstupních šachet s tloušťkou stěny 90 mm:

- při poškození pouze víka kompatibilního s rámem typu BEGU je možno používat v odůvodněných případech víka typu DIN s ventilačními i bez ventilačních otvorů, příp. plastová víka se dvěma zámkami jedinečnými pro pražský stokový systém,
- při poškození pouze víka starého poklopu „pražský vzor“ DN 550 mm je nutno vyměnit starý kónus 550/800 (h = 900 mm) a rám poklopu s víkem za kónus 625/800 (h = 600, t = 90 mm) a osadit nový poklop z tvárné litiny (viz výše) za použití přechodového prstence,
- při poškození rámu poklopů všech typů se provede výměna celého poklopu. Pro tento případ platí stejná pravidla volby typu a osazování poklopů jako v případě nově budovaných vstupních šachet s tloušťkou stěny 120 mm s tím rozdílem, že vzhledem k tloušťce stěny vstupní šachty 90 mm je nutno použít přechodový prstenec (viz Příloha B-5.1.1.1). V případě starých poklopů „pražský vzor“ DN 550 se provede i výměna kónusu h = 900 mm (viz výše),
- pro opravy se používají výhradně prvky kompatibilní s původní skladbou šachty vzor Praha.

V případech, kdy trasa kanalizace probíhá extravilánem mimo komunikace na pozemcích, které nejsou a nebudou zastavěny a v případech stanovených provozovatelem, lze místo poklopů výše uvedených použít:

- odvětrané, betonové kanalizační poklopy bez rámu Ø 780 mm pro zatížení 20 kN,
- poklopy DN 600–625, třídy D400, s litinovým rámem a plastovým víkem s emblémem pražského znaku a s nápisem „Pražská kanalizace“ se zámkem jedinečným pro pražský stokový systém.

**Atypické poklopy** (např. nad montážními otvory čerpacích stanic, hradidlových komor, vodotěsné poklopy apod.) se navrhují individuálně. Doporučuje se použít poklopy z tvárné litiny (pokud vyhoví nabízený sortiment) nebo ze speciálních plastů. Konstrukci těchto poklopů a systém uzamykání je nutno vždy projednat s provozovatelem.

**Vtokové mříže** uličních vpustí musí odpovídat ČSN EN 124. Tvoří je:

- Mříž litinová 500 × 500 mm bez vložky pro uliční vpusti třídy D 400, dle DIN 19583.
- Rám litinový s betonem bez vložky pro uliční vpusti třídy D 400 dle DIN 19583.
- Kalový koš dle DIN 4052, tvar A, se čtyřmi řadami šterbin, h = 600 mm (nebo zkrácený koš v případě zkrácené vpusti, nebo velkých sklonů vozovky).

**Mříže na ventilačních potrubích stok.** Ventilační potrubí se v minulosti budovala v případech, kdy vstupní šachty na průchozích stokách se nalézaly ve větších vzdálenostech. Jedná se o svislé kameninové potrubí vyvedené ze záklenku stoky na povrch komunikace a zakryté již nevyráběným litinovým ventilačním poklopem. Při úpravách komunikací je nezbytné ventilační potrubí zachovat ve funkci. Pokud původní ventilační mříž není poškozena a zkorodována, použije se znovu. V případě poškození se tato nahradí speciálním kanalizačním odvětraným poklopem určeným pro ventilace.

## Stupadla a žebříky

Pro vstup do vstupních šachet, případně jiných objektů na stokové síti, se používají:

- žebříková stupadla ocel + povlak PEHD v provedení dle přílohy (šířka 330 mm, typ pro rovné zdi a pro skruže), vyhovující požadavkům ČSN EN 1917,
- kapsová litinová stupadla v rozměrech výška 220 mm, šířka 145 mm, hloubka 130 mm v provedení bez zkosení zadní stěny,
- kapsová plastová stupadla – použití je schváleno pouze pro prefabrikáty,
- žebříky se navrhují u objektů, kde je předpokládána častější údržba a kde nelze vytvořit schodišťový prostor. Navrhují se podle normy ČSN 74 3282; doporučuje se používat žebříky z nerez oceli nebo kompozitních materiálů.

Dodatečné osazování žebříkových stupadel se provádí pouze na hmoždinky nebo do vyvrtaných otvorů s použitím schválených speciálních malt nebo s použitím chemických kotev.

### A-10.1.13 Armatury – technické požadavky na uzávěry na stokové síti

Nejčastěji používanými armaturami na stokové síti jsou různé typy stavítek a vřetenových šoupátek. Použité zařízení musí být vždy projednané a odsouhlasené. Zařízení musí být v provedení z nekorodujících materiálů, nenáročné na údržbu, snadno ovladatelné. Musí být oboustranně těsnicí. Při otevřené poloze nesmí zasahovat do průtočného profilu.

Totéž platí i pro jiná zařízení, jako jsou regulátory odtoku, stavidla, ovládatelné přepadové hrany oddělovacích komor, zařízení na zachycení hrubých splavenin na odtoku do vodoteče aj.

Pro zajištění pravidelné údržby armatur je požadováno navrhovat přístup do těchto podzemních objektů vstupními šachtami situovanými mimo dopravně exponované komunikace a tramvajová tělesa, tzn. v takovýchto případech navrhovat postranní vstupní šachty. Všechny vstupní šachty objektů s uzavíracími armaturami musí být vybaveny uzamykatelnými poklopy. Systém zamykání je nutno projednat s provozovatelem.

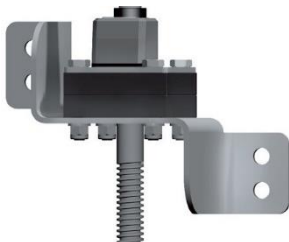
### Technicko-provozní požadavky na armatury

Uzavírací armatury musí splňovat ustanovení ČSN EN 12266-1 Průmyslové armatury – Zkoušení armatur – Část 1: Tlakové zkoušky, postupy zkoušek a přejímající kritéria – Závazné požadavky:

#### Šoupata:

- oboustranně těsnicí uzávěr s nuceným dotlačením hradicí desky přímým tlakem vřetene a přítlačných klínů do uzavřené polohy,
- materiál konstrukce uzávěru – nerezavějící ocel minimálně třídy 1.4301 s povrchovou úpravou celé konstrukce uzávěru pasivováním,
- vřeteno z nerezové oceli tř. min. 1.4571,
- matka vřetene červený bronz tř. 7,
- prodloužení ovládání z nerezové oceli minimálně třídy 1.4301,

- prodloužení vřetene musí být uloženo ve speciálních kluzných ložiscích,
- Rám, deska, zesilující žebra musí mít tloušťku materiálu 5 mm a splňovat statické požadavky 1,5násobné bezpečnosti,



- zalomení ovládacího prodloužení se povoluje jen ve výjimečných případech a musí být řešeno pomocí kloubů,



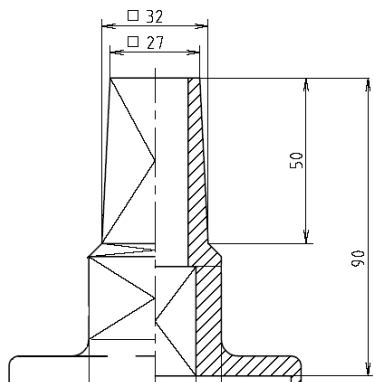
- umístění ovládacího vřetene se upřednostňuje v horní části prodloužení mimo hladinu odpadní vody,
- těsnění z NBR nebo EPDM je upevněno na rámu uzávěru, nebo na desce za provozu vyměnitelné,
- maximální krouticí moment pro manipulaci s uzávěrem je 150 Nm (tato hodnota je směrodatná pro návrh převodovky),
- doba uzavírání a otevírání uzávěrů se navrhuje co nejkratší s ohledem na max. krouticí moment 150 Nm. Při 60 otáčkách za minutu elektrického manipulačního klíče je maximální doba uzavření a otevíření uzávěru předepsána dle velikosti (DN nebo výška profilu pro nekruhový profil) takto:

DN 500	2 minuty
DN 1000	4 minuty
DN 1400	7 minut
DN 1600	8 minut
DN 1800	10 minut
DN 2000	12 minut
DN 2200	22 minut,

- ovládání uzávěrů je vždy vyžadováno z úrovně terénu,

- vždy je vyžadována možnost manuálního ovládání a ovládání za pomoci elektrického manipulačního klíče; ovládání pomocí servopohonu je v odůvodněných případech možné a řeší se vždy individuálně.
- Ovládací prvek (zakončení vřetena – čtyřhran) se provádí vždy ve tvaru stanoveném provozovatelem (Obrázek 8).

**Obrázek 8 Ovládací prvek – zakončení vřetene čtyřhranem**



- Ovládací prvek bude překryt poklopem třídy únosnosti odpovídající typu komunikace následným technickým provedením,



- certifikace typu uzávěru dle nařízení vlády č. 163/2002 Sb., kterým se stanoví technické požadavky na vybrané stavební výrobky, postup posuzování shody dle
- § 5,
- zkouška těsnosti v sedle P12, provedená výrobcem dle ČSN EN 12266-1 Průmyslové armatury – Zkoušení armatur – Část 1: Tlakové zkoušky, postupy zkoušek a přejímající kritéria – Závazné požadavky. Maximální dovolená netěsnost dle ČSN EN 12266-1 je stanovena stupněm C,
- stavební objekt splňovat toleranci stavební nepřesnosti plochy dle DIN 18202. Zkouška – maximální dovolená stanoví dle DIN 19569.

### Zpětné klapky:

- Těsnění zpětné klapky musí být vyměnitelné za provozu,
- v případě větších průměrů (nad 800 mm) vybudovat v prostoru objektu závěsné zařízení,
- materiál konstrukce zpětné klapky nerezavějící ocel min. tř. 1.4301 nebo HDPE,
- certifikace typu uzávěru dle nařízení vlády č. 163/2002 Sb., kterým se stanoví technické požadavky na vybrané stavební výrobky, postup posuzování shody dle § 5.

### Zkoušky šoupat a zpětných klapek v rámci předání a převzetí stavby

V rámci předání a převzetí stavby se provede funkční zkouška uzávěru spojená se zkouškou těsnosti uzávěru za přítomnosti provozovatele. Maximální dovolená netěsnost zabudované armatury je dle DIN 19569-4 stanovena stupněm E. Zatěžovací stav se volí dle reálných podmínek daného objektu.

#### A-10.1.14 Vstupní šachty s uzavíracími armaturami

V případě umístění vstupních šachet v křižovatkách, tramvajovém tělese atd. je vhodné zvážit umístění bočních vstupů tak, aby byla umožněna manipulace, oprava a údržba uzávěrů. Všechny vstupní kanalizační šachty s uzavíracími armaturami budou vybaveny uzamykatelnými poklopy.

#### A-10.1.15 Provizorní hrazení v objektech stokové sítě

Pro provizorní hrazení se navrhuje:

- **Drážky z ocelových profilů** z nerezavějící oceli tř. 17 zapuštěných a zakotvených do konstrukce objektu, šířka a hloubka drážky se navrhuje minimálně 5 cm, s hrazením prvky ze dřeva. Navrhuje se pro dočasné hrazení profilů s malou frekvencí používání.
- **Hradítka.** Rám i vlastní hradítko je provedeno z nerezavějící oceli tř. 17. Používají se na hrazení kruhových profilů do DN 400 včetně míst, kde z provozních důvodů (provádění revizí, proplachování, převádění vody do jiného úseku) není požadavek na stupeň těsnosti jako u šoupat a s malou frekvencí používání.
- **Hradicí systém z hradicích prvků z lehkých slitin** profil 90/150 nebo 50/200 osazovaných do nerezového rámu. Navrhuje se v provozně významných místech, kde nelze realizovat osazení šoupatkového uzávěru a je předpoklad časté manipulace:
  - pro hrazení štěrbiny oddělovací komory typu ŠOK,
  - provozně významnými uzávěry o profilu DN 800 a větším.

Hradicí prvky z krabicových profilů z lehkých slitin typu profil 90/150 nebo 50/200 se osazují do nerezového rámu zakotveného do konstrukce objektu, s těsněním. Trvale osazené části tvoří boční vedení, spodní dosedací práh, příp. rám hrazení z nerezavějící oceli tř. 17 s těsnícími prvky. Mobilní části tvoří hradidla z lehkých slitin s povrchovou úpravou proti agresivnímu prostředí. Pro zajištění hradicí konstrukce se hrazení doplňuje stahovacím zařízením (viz výkres B-14).



Hrazení je projektováno a staticky posouzeno dle zadaných parametrů dané lokality. Uložení hradicích prvků se navrhuje uvnitř daného objektu, jsou-li k tomu vhodné podmínky, např. zavěšením na stěně. V opačném případě se jednotlivé hradicí prvky označí trvalým popisem určujícím lokalizaci objektu a pořadovým číslem montáže prvku pro skladování na provozních střediscích.