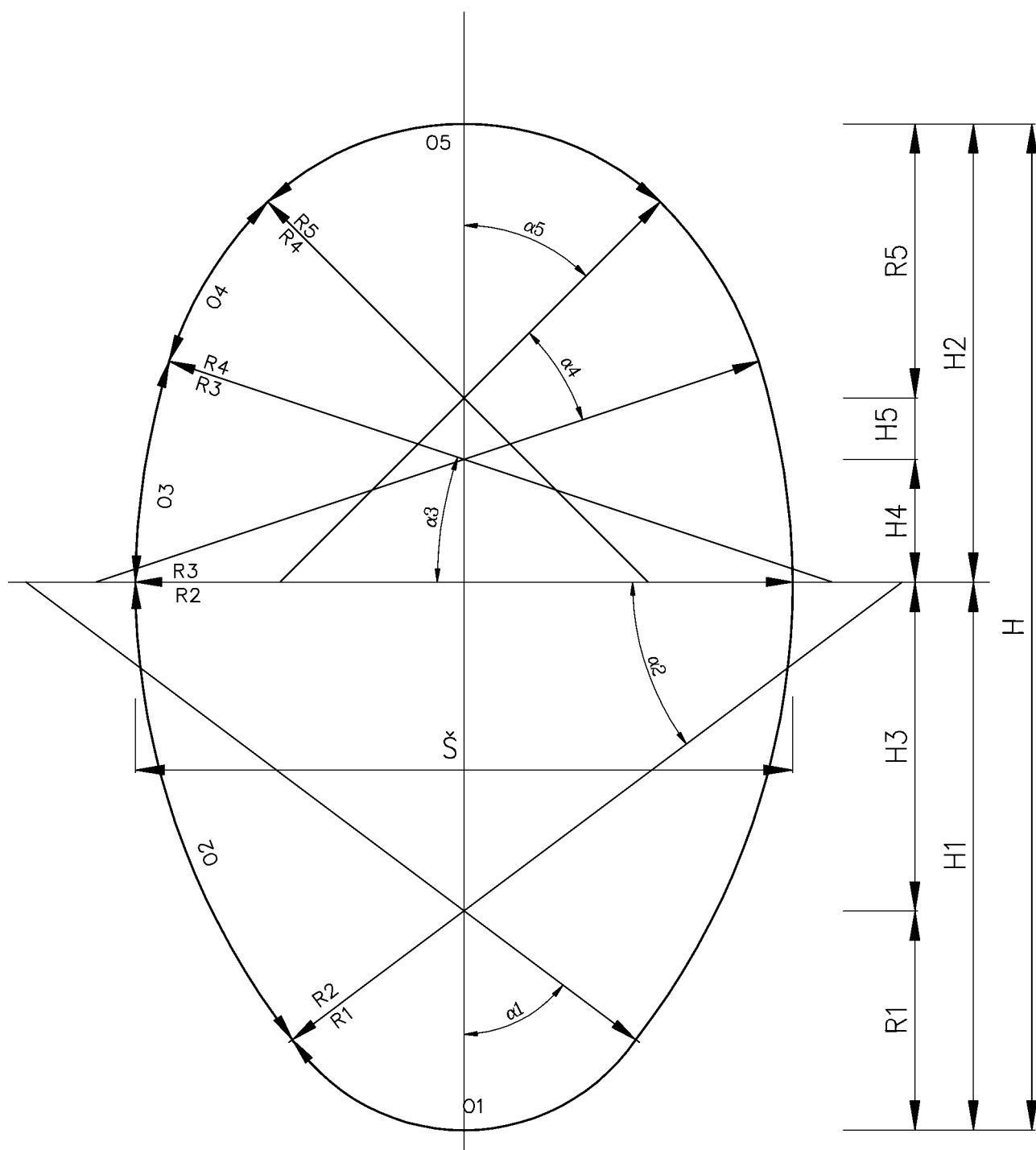


## B VÝKRESOVÁ ČÁST

- B-4.1 VÝTVARNÝ ZÁKON VEJČITÝCH STOK PRAŽSKÉHO NORMÁLU  
- VÝKRES
- B-4.2 VÝTVARNÝ ZÁKON VEJČITÝCH STOK PRAŽSKÉHO NORMÁLU  
- TABULKA
- B-4.3 VÝTVARNÝ ZÁKON TLAMOVÝCH STOK PRAŽSKÉHO NORMÁLU  
- VÝKRES
- B-4.4 VÝTVARNÝ ZÁKON TLAMOVÝCH STOK PRAŽSKÉHO NORMÁLU  
- TABULKA
- B-4.5 VÝTVARNÝ ZÁKON HRUŠKOVÝCH STOK PRAŽSKÉHO NORMÁLU  
- VÝKRES
- B-4.6 VÝTVARNÝ ZÁKON HRUŠKOVÝCH STOK PRAŽSKÉHO NORMÁLU  
- TABULKA
- B-4.7 VZOROVÉ PŘÍČNÉ ŘEZY ULOŽENÍ KANALIZAČNÍHO POTRUBÍ -  
PODDAJNÉ TROUBY (SKL, PVC, PP , PEHD)
- B-4.8 VZOROVÉ PŘÍČNÉ ŘEZY ULOŽENÍ KANALIZAČNÍHO POTRUBÍ  
Z TVÁRNÉ LITINY
- B-4.9 ULOŽENÍ POTRUBÍ TUHÉ POTRUBÍ – KAMENINA, ŽEL. BETON
- B-4.10 VZOROVÉ ULOŽENÍ - VEJČITÉ STOKY
- B-4.11 MAXIMÁLNÍ POLOMĚR ZAKŘIVENÍ CIHLENÉ KONSTRUKCE  
- VÝKRES
- B-4.12 KLAD A POČTY CIHEL V KLENBĚ ZDĚNÝCH STOK PN - TABULKA
- B-5.1.1.1 VSTUPNÍ ŠACHTA ZDĚNÁ NA TRUBNÍ STOCE DN 250 - 600 -  
VYSOKÁ SESTAVA
- B-5.1.1.2 VSTUPNÍ ŠACHTA ZDĚNÁ NA TRUBNÍ STOCE DN 250 - 600 -  
ZÁKLADNÍ SESTAVA
- B-5.1.1.3 VSTUPNÍ ŠACHTA ZDĚNÁ NA TRUBNÍ STOCE DN 250 - 600 -  
NÍZKÁ SESTAVA
- B-5.1.1.4 PŘECHODOVÝ PRSTENEC DN 625/90/120
- B-5.1.2 VZOROVÝ VÝKRES ŠACHTY NA TRUBNÍCH STOKÁCH OD DN 800
- B-5.1.3 VZOROVÝ VÝKRES ŠACHTY NA VEJČITÉ STOCE OD I.TŘÍDY
- B-5.1.4 POSTRANNÍ VSTUPNÍ ŠACHTA
- B-5.1.5 PŘECHODOVÁ VSTUPNÍ ŠACHTA NA KRUHOVÝCH STOKÁCH DO  
DN 600
- B-5.1.6 PŘECHODOVÁ VSTUPNÍ ŠACHTA PRO KRUHOVÉ DN > = 800  
A PRO VEJČITÉ STOKY
- B-5.1.7 VZOROVÝ ŘEZ ŠACHTOU HLOUBKY 12-30 M
- B-5.1.7.1 VSTUPNÍ ŠACHTA HLOUBKY 12-30 M – PRO PŘÍPAD STOKY  
VP 900/1100
- B-5.1.7.2 VSTUPNÍ ŠACHTA HLOUBKY 12-30 M - DETAILS SPAR
- B-5.1.8 ODPOČINKOVÝ VÝKLENEK
- B-5.1.9 MAXIMÁLNÍ ÚHEL LOMU STOK VE VSTUPNÍCH ŠACHTÁCH
- B-5.1.10 MINIMÁLNÍ A MAXIMÁLNÍ ÚHEL SPOJENÍ POTRUBÍ
- B-5.1.11 TABULKA PŘEVÝŠENÍ PŘI NAPOJENÍ TRUBNÍ STOKY NA  
KRUHOVOU A VEJČITOU STOKU
- B-5.1.12 EXCENTRICITA VSTUPNÍCH POKLOPŮ, VÝŠKOVÝ LOM VE  
VSTUPNÍ ŠACHTĚ
- B-5.1.13 VZOROVÝ ŘEZ REVIZNÍ ŠACHTOU NA VÝTLAČNÉM ŘADĚ
- B-5.1.14 VZOROVÝ ŘEZ REVIZNÍ VSTUPNÍ ŠACHTOU NA VYPOUŠTĚNÍ  
VÝTLAČNÉHO ŘADU
- B-5.2.1 SCHÉMA VEDENÍ PŘÍPOJEK ULIČNÍCH VPUSTÍ

B-5.2.2	HORSKÁ VPUST
B-5.3.1	PŘÍKLAD ŘEŠENÍ SPADIŠTĚ NA STOCE PROFILU 250 – 500 MM
B-5.3.2	PŘÍKLAD ŘEŠENÍ SPADIŠTĚ NA STOCE KRUHOVÉHO PROFILU OD PROFILU 800 MM, NA VEJČITÝCH OD I. TŘÍDY A NA ZDĚNÝCH HRUŠKOVÝCH STOKÁCH
B-5.3.3	PŘÍKLAD ŘEŠENÍ SPADIŠTĚ BOČNÍHO NA VEDLEJŠÍ STOCE
B-5.4.1	SCHÉMA SPOJNÉ KOMORY - PRŮBĚŽNÁ V PŘÍMÉ - NEPŘECHODNÁ
B-5.4.2	SCHÉMA SPOJNÉ KOMORY - PRŮBĚŽNÁ V PŘÍMÉ - PŘECHODNÁ
B-5.4.3	SCHÉMA SPOJNÉ KOMORY - STOKY V PROTILEHLÉM OBLOUKU
B-5.4.4	SCHÉMA SPOJNÉ KOMORY - STOKY VE STEJNOLEHLÉM OBLOUKU - NEPŘECHODNÉ
B-5.4.5	SCHÉMA SPOJNÉ KOMORY - PRŮBĚŽNÁ V OBLOUKU - ZÁPORNĚ PŘECHODNÁ
B-5.4.6	TABULKA PŘEVÝŠENÍ VE SPOJNÝCH KOMORÁCH, VÝTVARNÝ ZÁKON KLENBY
B-5.4.7	VZOROVÝ VÝKRES SPOJNÉ KOMORY
B-5.5.1	SCHÉMA ROZBOČNÉ KOMORY S UZÁVĚRY
B-5.6.1	PŘÍKLAD ŘEŠENÍ ODDĚLOVACÍ KOMORY S VYSOKOUPŘELIVNOU HRANOU
B-5.6.2	SCHÉMA ODDĚLOVACÍ ŠTĚRBINOVÉ KOMORY
B-5.7.	TYPY VÝÚSTNÍCH OBJEKTŮ
B-5.8.1	ČERPACÍ STANICE ODPADNÍCH VOD S NADZEMNÍ ČÁSTÍ PŘÍKLAD ŘEŠENÍ
B-5.8.2	ČERPACÍ STANICE ODPADNÍCH VOD PODZEMNÍ - PŘÍKLAD ŘEŠENÍ 1
B-5.8.3	ČERPACÍ STANICE ODPADNÍCH VOD PODZEMNÍ - PŘÍKLAD ŘEŠENÍ 2
B-5.8.4	ČERPACÍ STANICE ODPADNÍCH SE SEPARACÍ PEVNÝCH LÁTEK
B-5.8.5	SESTAVA ARMATUR NA VÝTLAČNÉM ŘADU VE VSTUPNÍ ŠACHTĚ
B-5.9	PREFABRIKOVANÁ UZÁVĚROVÁ ŠACHTA
B-5.10	PŘERUŠOVACÍ ŠACHTA NA DRENÁŽI
B-5.11	PŘÍKLAD ŘEŠENÍ RETENCE NA STOKOVÉ SÍTI
B-6.1	ORIENTAČNÍ TABULKY PRO VÝTLAČNÉ ŘADY, PRO TLAKOVOU A PODTLAKOVOU KANALIZACI
B-7.1	DOMOVNÍ KANALIZAČNÍ PŘÍPOJKA
B-7.2	SPÁDOVÝ STUPEŇ NA DOMOVNÍ KANALIZAČNÍ PŘÍPOJCE - TYP A
B-7.3	SPÁDOVÝ STUPEŇ NA DOMOVNÍ KANALIZAČNÍ PŘÍPOJCE - TYP B
B-9.1	VZOROVÉ TĚŽNÍ ŠACHTY
B-9.2	PŘÍKLADY RAŽENÉ KANALIZACE
B-10.1	VÍKO POKLOPU KANALIZAČNÍCH ŠACHET
B-10.2	VÍKO POKLOPU KANALIZAČNÍCH ŠACHET NA KLOUBU
B-10.3	PŘECHODOVÝ PRSTENEC PRO POKLOP
B-11.1	USPOŘÁDÁNÍ LOMOVÉ VSTUPNÍ ŠACHTY DN 1500 – 1800
B-11.2	NAPOJENÍ JEDNÉ BOČNÍ STOKY DO VSTUPNÍ ŠACHTY DN 1800
B-11.3	NAPOJENÍ DVOU BOČNÍCH STOK DO VSTUPNÍ ŠACHTY DN 1800
B-12.1	PŘÍKLAD ŘEŠENÍ PŘEDÁVACÍHO MÍSTA ODPADNÍCH VOD
B-13	MAPA MATERIÁLOVÝCH OBLASTÍ
B-14	SYSTÉM HRAZENÍ PRO PŘÍPAD STOKYVP 600/1100
B-15	REVIZNÍ A SPOJNÉ ŠACHTY

# VÝTVARNÝ ZÁKON STOK PRAŽSKÉHO NORMÁLU – VEJČITÝ TVAR



Název výkresu:

Číslo výkresu:

**VÝTVARNÝ ZÁKON VEJČITÝCH STOK  
PRAŽSKÉHO NORMÁLU - VÝKRES**

**B - 4.1**

	I.	II.	III.	IV.	V.	VI.	VII.	VIII.	IX.	X.
$\alpha 1$	53°07'48"		(59° 03' 33" )				arc.=0,9271			
$\alpha 2$	36°52'12"		(40° 96' 66,5" )				arc.=0,6435			
$\alpha 3$	18°26'		(20° 48' 14,8" )				arc.=0,3217			
$\alpha 4$	26°34'		(29° 51' 85,2" )				arc.=0,4637			
$\alpha 5$	45°		(50°)				arc.=0,7854			

	Š	H	H1	H2	H3	H4	H5	R1	R2	R3	R4	R5
I.	60	110	60	50	45	18,57	9,43	15	90	86	42	22
II.	70	125	70	55	52,50			17,50	105	91	47	27
III.	80	143	80	63	60	21,38	10,84	20	120	104,40	53,80	30,80
IV.	90	160	90	70	67,50	23,21	11,79	22,50	135	115	60	35
V.	100	175	100	75				25	150	120	65	40
VI.	110	187,50	105	82,50	75	82,50	12,96	30	155	132	71,50	44
VII.	120	200	110	90				35	160	144	78	48
VIII.	130	210	115	95	75	82,50	12,96	40	165	149	83	53
IX.	140	220	120	100				45	170	154	88	58
X.	150	230	125	105	75	82,50	12,96	50	175	159	93	63
								27,86	14,14	50	175	159

$$R3 = 2,8 \cdot V - 0,9 \cdot \dot{S}$$

$$R4 = 0,6 \cdot V + 0,2 \cdot \dot{S}$$

$$R5 = 0,7 \cdot \dot{S} - 0,4 \cdot V$$

	HYDRAULICKÝ POLOMÉR R	PLOCHA	0	01/2	02	03	04	05/2
I.	0,18806	5 125,23	272,48	13,91	57,91	27,67	19,47	17,28
II.	0,21757	6 791,32	312,16	16,23	67,57	29,28	21,79	21,21
III.	0,24874	8 879,40	357,00	18,55	77,22	33,59	24,95	24,19
IV.	0,27931	11 174,82	400,08	20,86	86,87	37,00	27,82	27,40
V.	0,30877	13 573,60	439,76	23,18	96,53	38,61	30,14	31,42
VI.	0,33965	16 149,75	475,48	27,82	99,74	42,47	33,15	34,58
VII.	0,37268	19 052,26	511,24	32,46	102,96	46,33	36,17	37,70
VIII.	0,39449	21 406,18	542,66	37,09	106,18	47,94	38,49	41,63
IX.	0,42153	24 197,91	574,08	41,73	109,40	49,55	40,80	45,55
X.	0,44836	27 146,72	605,44	46,36	112,61	51,15	43,12	49,48

- POZNÁMKA: 1) PLOCHY UVEDENY V CM<sup>2</sup>, DÉLKY V CM.  
2) HYDRAULICKÝ POLOMÉR R V M.

Název výkresu:

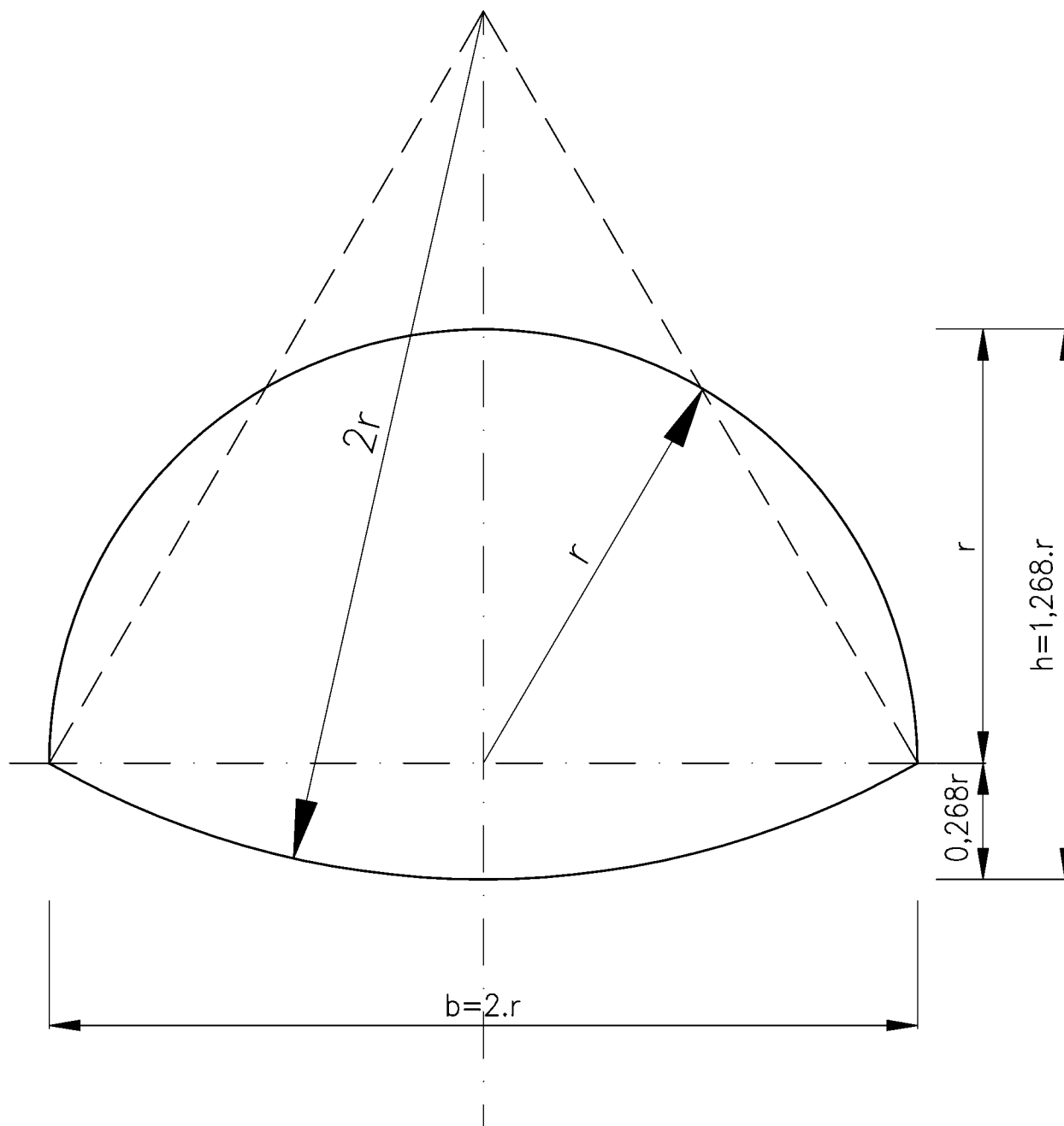
Číslo výkresu:

**VÝTVARNÝ ZÁKON VEJČITÝCH STOK  
PRAŽSKÉHO NORMÁLU - TABULKA**

**B - 4.2**



VÝTVARNÝ ZÁKON  
STOK PRAŽSKÉHO NORMÁLU –  
TLAMOVÝ TVAR (b:h= 2:1,268)



Název výkresu:

VÝTVARNÝ ZÁKON TLAMOVÝCH STOK  
PRAŽSKÉHO NORMÁLU - VÝKRES

Číslo výkresu:

B - 4.3

b/h	$r=b/2$	$S=1,9331 \cdot r^2$	$O=5,2360 \cdot r$	$R=0,3692 \cdot r$
mm	m	m <sup>2</sup>	m	m
1400/890	0,70	0,9472	3,6652	0,2584
1600/1010	0,80	1,2372	4,1888	0,2954
1800/1140	0,90	1,5658	4,7124	0,3323
2000/1270	1,00	1,9331	5,2360	0,3692
2200/1390	1,10	2,3391	5,7596	0,4061
2400/1520	1,20	2,7837	6,2832	0,4430
2600/1650	1,30	3,2670	6,8068	0,4800
2800/1780	1,40	3,7890	7,3304	0,5169
3000/1900	1,50	4,3496	7,8540	0,5538
3200/2030	1,60	4,9488	8,3776	0,5907
3400/2160	1,70	5,5868	8,9012	0,6276
3600/2280	1,80	6,2634	9,4248	0,6646
3800/2410	1,90	6,9786	9,9484	0,7015
4000/2540	2,00	7,7326	10,4720	0,7364

POZNÁMKA — ROZMĚRY VÝŠEK JSOU ZADKROUHLĚNY NA DESÍTKY MM. PROFILY NAD 4000/2540 SE DOPORUČUJÍ NAVRHOVAT PODLE POTŘEBY PO 200/130 (120)MM

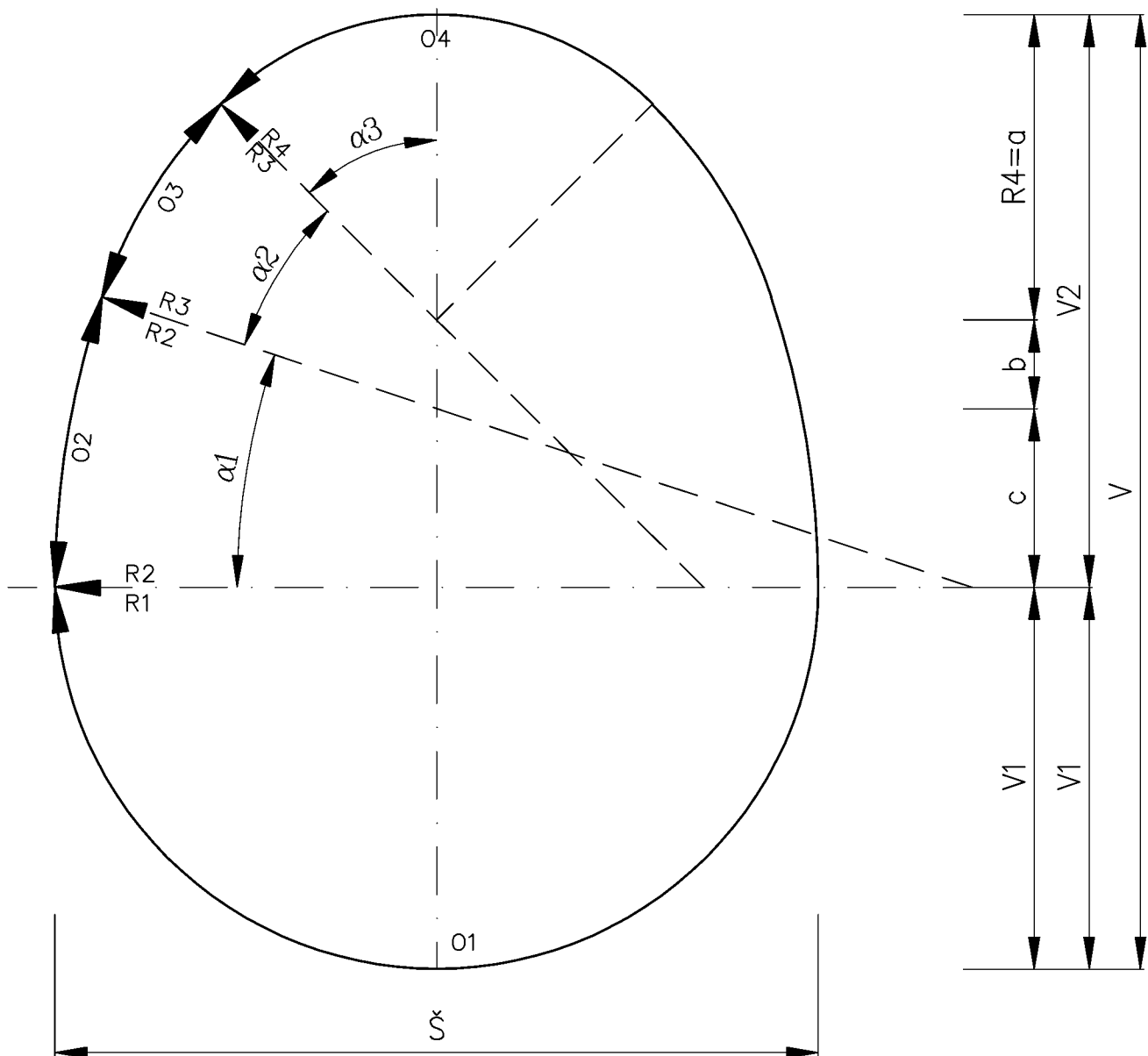
Název výkresu:

**VÝTVARNÝ ZÁKON TLAMOVÝCH STOK  
PRAŽSKÉHO NORMÁLU - TABULKA**

Číslo výkresu:

**B - 4.4**

# VÝTVARNÝ ZÁKON STOK PRAŽSKÉHO NORMÁLU – HRUŠKOVITÝ TVAR



Název výkresu:

**VÝTVARNÝ ZÁKON HRUŠKOVÝCH STOK  
PRAŽSKÉHO NORMÁLU - VÝKRES**

Číslo výkresu:

**B - 4.5**

	I.	II.	III.	IV.	V.	VI.	VII.	VIII.	IX.	X.	XI.	XII.	XIII.
$\alpha_1$	18°26'			(20° 48' 14,8 <sup>cc</sup> )			arc.=0,3217						
$\alpha_2$	26°34'			(29° 51' 85,2 <sup>cc</sup> )			arc.=0,4637						
$\alpha_3$	45°			(50°)			arc.=0,7854						

STOKA tř.	KONSTRUK. PRVKY V HORNÍ ČÁSTI			PLOCHA	OBVOD	HYDRAULICKÝ RADIUS
	a	b	c	F m <sup>2</sup>	O m	J = F/O
I.	32	9,3	18,7	0,635	2,860	0,222
II.	36	10,5	21,0	0,804	3,215	0,250
III.	40	11,7	23,3	0,982	3,573	0,275
IV.	44	12,8	25,7	1,202	3,933	0,306
V.	48	14,0	28,0	1,431	4,289	0,334
VI.	52	15,2	30,3	1,654	4,647	0,356
VII.	56	16,3	32,7	1,950	5,003	0,390
VIII.	60	17,5	35,0	2,226	5,360	0,415
IX.	64	18,7	37,3	2,546	5,718	0,445
X.	68	19,8	39,7		6,074	
XI.	72	21,0	42,0	3,219	6,434	0,500
XII.	76	22,2	44,3		6,791	
XIII.	80	23,3	46,7	3,979	7,149	0,557

$$a = R4 \quad b = 1/3 \cdot (v_2 - a) \quad c = 2/3 \cdot (v_2 - a)$$

STOKA		VÝŠKA ČÁSTI		POLOMĚRY OBLOUKŮ V ČÁSTI				OBVODY OBLOUKŮ V ČÁSTI				
tř.	profil		DOLNÍ	HORNÍ	DOLNÍ	HORNÍ			DOLNÍ	HORNÍ		
	š	v	v 1	v 2	R 1	R 2	R 3	R 4	O 1	O 2	O 3	O 4
I.	80	100	40	60	40	95	52	32	125,7	30,8	24,1	50,3
II.	90	112,5	45	67,5	45	108	58,5	36	141,4	34,7	27,1	56,5
III.	100	125	50	75	50	120	65	40	157,1	38,6	30,1	62,8
IV.	110	137,5	55	82,5	55	132	71,5	44	172,8	42,5	33,2	69,1
V.	120	150	60	90	60	144	78	48	188,5	46,3	36,2	75,4
VI.	130	162,5	65	97,5	65	156	84,5	52	204,2	50,2	39,2	81,7
VII.	140	175	70	105	70	168	91	56	219,9	54,0	42,2	88,0
VIII.	150	187,5	75	112,5	75	180	97,5	60	235,6	57,9	45,2	94,2
IX.	160	200	80	120	80	192	104	64	251,3	61,8	48,2	100,5
X.	170	212,5	85	127,5	85	204	110,5	68	267,0	65,6	51,2	106,8
XI.	180	225	90	135	90	216	117	72	282,7	69,5	54,3	113,1
XII.	190	237,5	95	142,5	95	228	123,5	76	298,5	73,3	57,3	119,4
XIII.	200	250	100	150	100	240	130	80	314,2	77,2	60,3	125,7

Název výkresu:

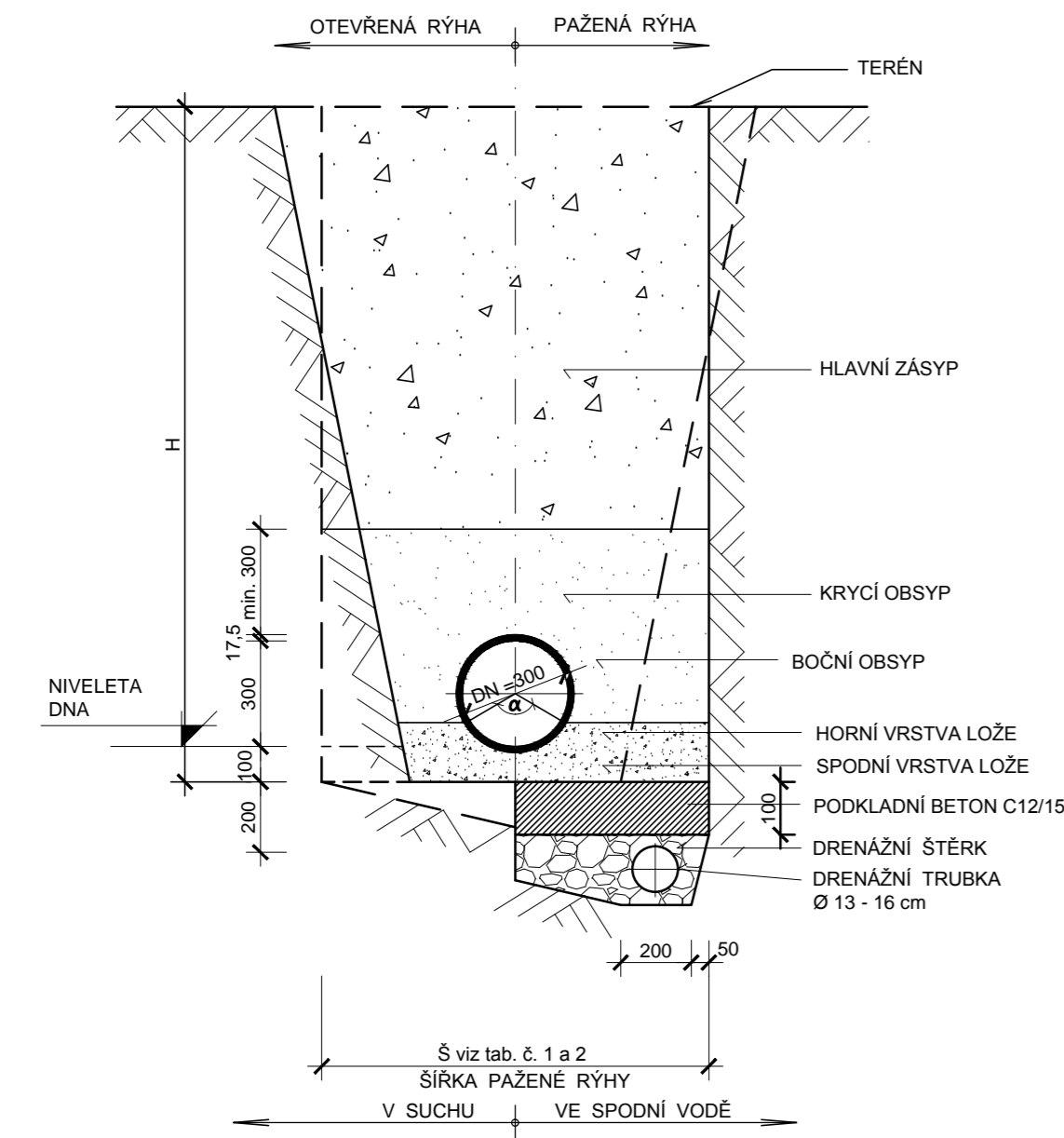
Číslo výkresu:

**VÝTVARNÝ ZÁKON HRUŠKOVÝCH STOK  
PRAŽSKÉHO NORMÁLU - TABULKA**

**B - 4.6**

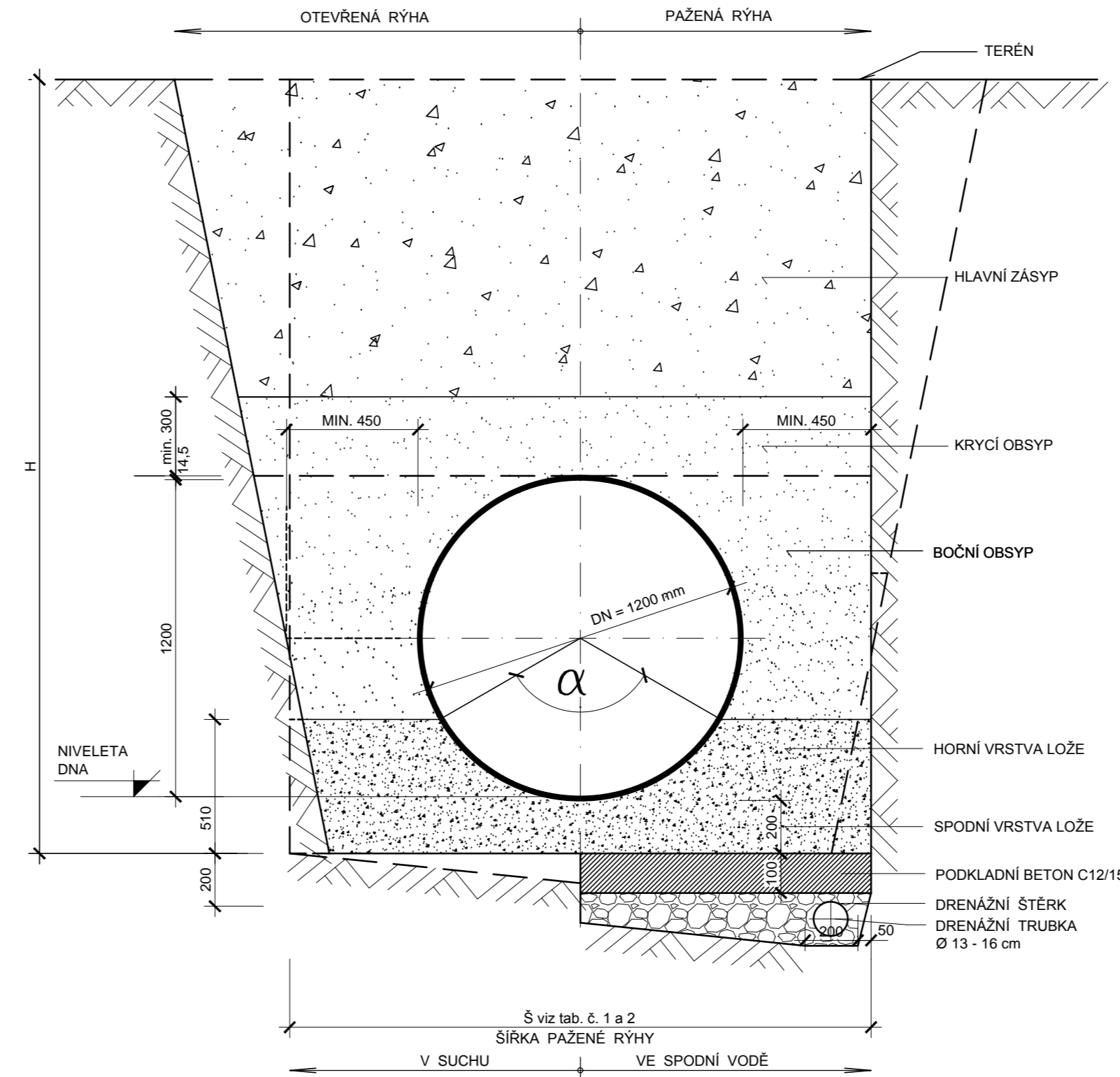
## VZOROVÉ PŘÍČNÉ ŘEZY ULOŽENÍ KANALIZAČNÍHO POTRUBÍ Z PVC, PP, PEHD

DN 300 mm



## VZOROVÉ PŘÍČNÉ ŘEZY ULOŽENÍ KANALIZAČNÍHO POTRUBÍ ZE SKLOLAMINÁTU

DN 1200 mm



NEJMENŠÍ ŠÍŘKA RÝHY V ZÁVISLOSTI NA JMENOVITÉ SVĚTLOSTI DN A NA HLOUBCE RÝHY

TABULKA 1

Hloubka rýhy H	Zapažená rýha Š
1,00m ≤ H ≤ 1,75m	0,8m
1,75m < H ≤ 4,00m	0,9m
H > 4,00m	1,0m

TABULKA 2

DN POTRUBÍ	Zapažená rýha Š
≤ 225	OD + 0,40m
> 225 až ≤ 350	OD + 0,50m
> 350 až ≤ 700	OD + 0,70m
> 700 až ≤ 1200	OD + 0,85m
> 1200	OD + 1,00m

OD - VNĚJŠÍ PRŮMĚR TROUBY [m]

ŠÍŘKOU RÝHY JE VĚTŠÍ Z OBOU HODNOT UVEDENÉ V TAB.1 A TAB.2.

Název výkresu:

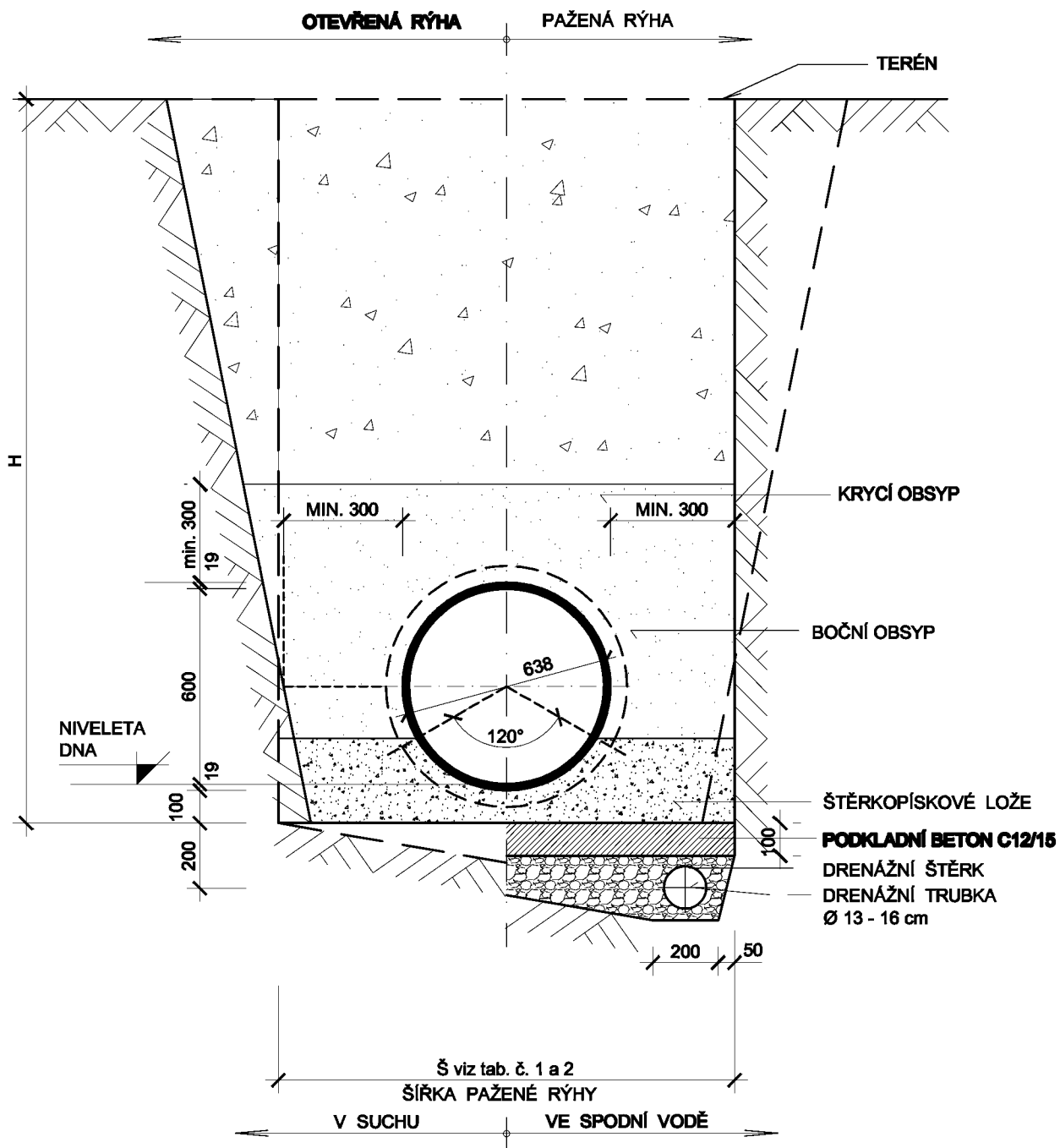
VZOROVÉ PŘÍČNÉ ŘEZY ULOŽENÍ KANALIZAČNÍHO POTRUBÍ - PODDAJNÉ TROUBY (SKL, PVC, PP, PEHD)

Číslo výkresu:

B - 4.7

# VZOROVÉ PŘÍČNÉ ŘEZY ULOŽENÍ KANALIZAČNÍHO POTRUBÍ Z TVÁRNÉ LITINY

## DN 600 mm



NEJMENŠÍ ŠÍŘKA RÝHY V ZÁVISLOSTI NA  
JMENOVITÉ SVĚTLOSTI DN A NA HLOUBCE RÝHY

TABULKA 1

Hloubka rýhy H	Zapažená rýha Š
1,00m ≤ H ≤ 1,75m	0,8m
1,75m < H ≤ 4,00m	0,9m
H > 4,00m	1,0m

TABULKA 2

DN POTRUBÍ	Zapažená rýha Š
≤ 225	OD + 0,40m
> 225 až ≤ 350	OD + 0,50m
> 350 až ≤ 700	OD + 0,70m
> 700 až ≤ 1200	OD + 0,85m
> 1200	OD + 1,00m

OD - VNĚJŠÍ PRŮMĚR TROUBY [m]

ŠÍŘKOU RÝHY JE VĚTŠÍ Z OBOU HODNOT UVEDENÉ V TAB.1 A TAB.2.

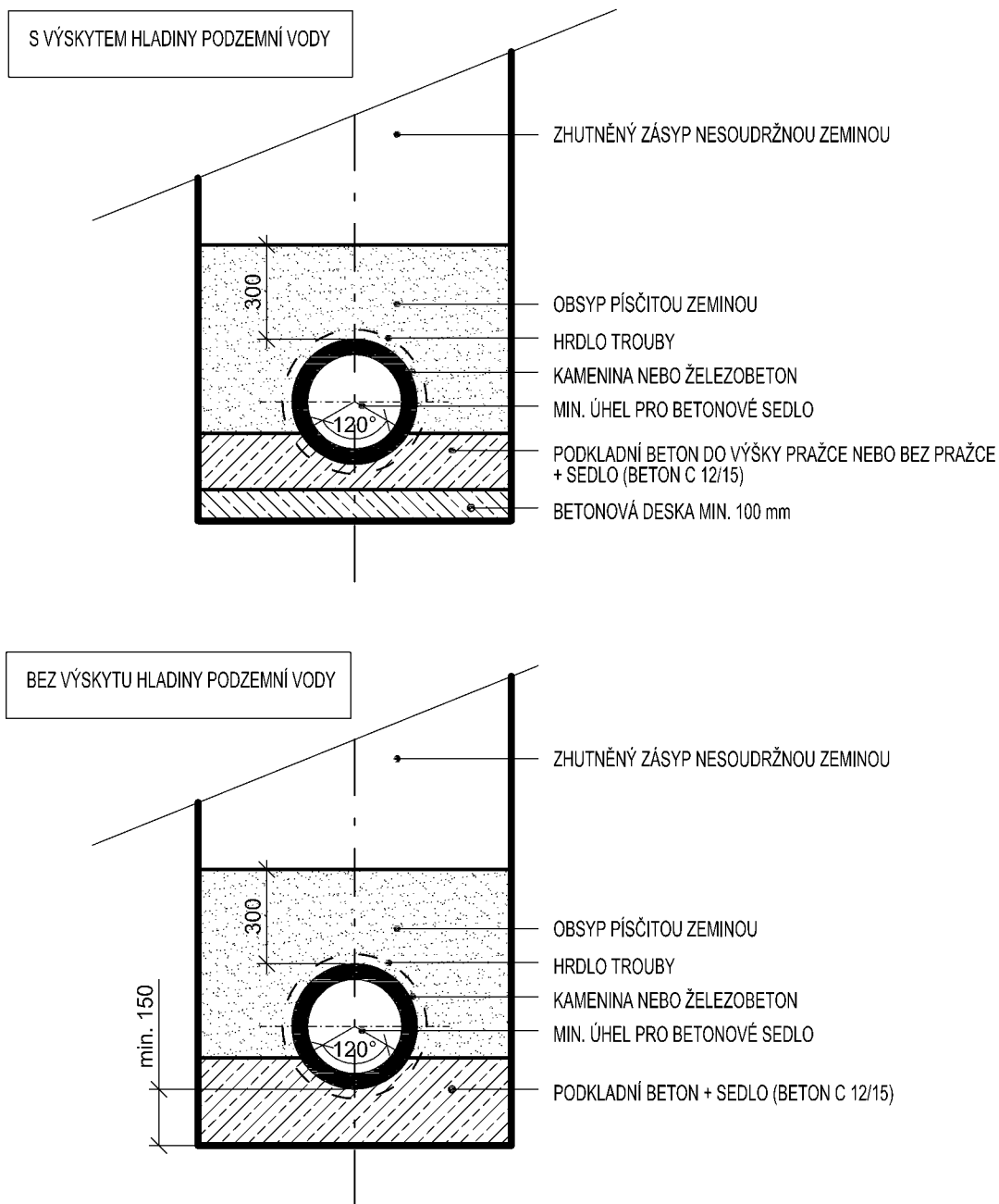
Název výkresu:

VZOROVÉ PŘÍČNÉ ŘEZY ULOŽENÍ KANALIZAČNÍHO POTRUBÍ  
Z TVÁRNÉ LITINY

Číslo výkresu:

**B - 4.8**

# VZOROVÝ PŘÍČNÝ ŘEZ ULOŽENÍ POTRUBÍ Z KAMENINY A ŽELEZOBETONU



POZN.: V PŘÍPADĚ NÍZKÉHO KRYTÍ BUDE NA ZÁKLADĚ STATICKÉHO VÝPOČTU POTRUBÍ OBETONOVÁNO CELÉ

Název výkresu:

**ULOŽENÍ POTRUBÍ  
TUHÉ POTRUBÍ - KAMENINA, ŽEL. BETON**

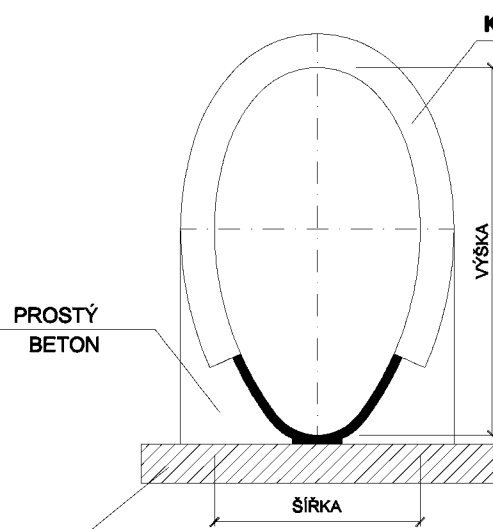
Číslo výkresu:

**B-4.9**



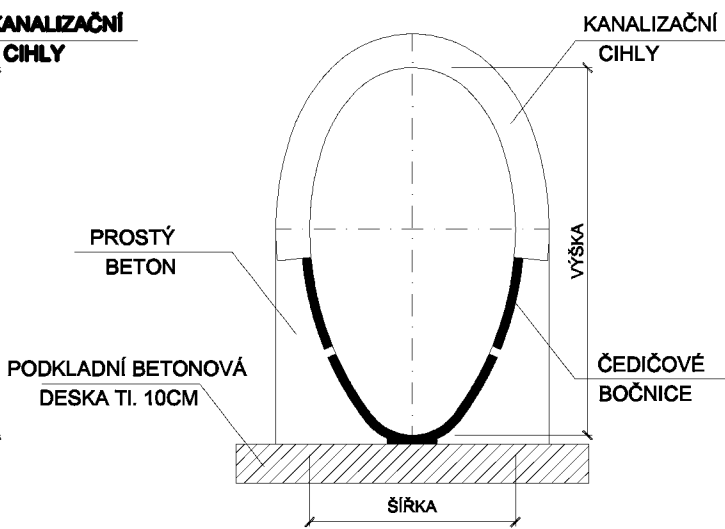
# VZOROVÉ ULOŽENÍ VEJČITÉ STOKY

## ZDĚNÁ STOKA S ČEDIČOVÝM ŽLABEM

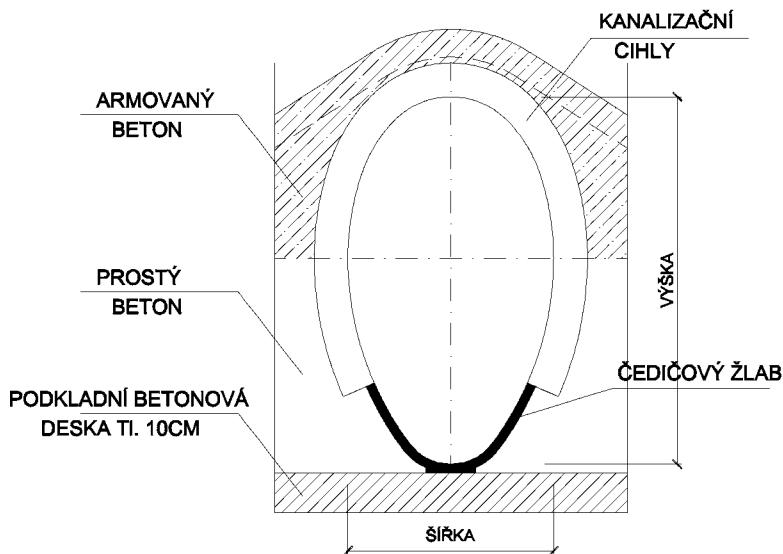


PODKLADNÍ BETONOVÁ  
DESKA TI. 10CM

## ZDĚNÁ STOKA S ČEDIČOVÝM ŽLABEM A BOČNICEMI



## STATICKÉ ZAJIŠTĚNÍ KLENBY VELKÝCH PROFILŮ ARMOVANÝM BETONEM



Název výkresu:

VZOROVÉ ULOŽENÍ  
VEJČITÉ STOKY

Číslo výkresu:

B-4.10

# MAXIMÁLNÍ POLOMĚR ZAKŘIVENÍ CIHELNÉ KONSTRUKCE

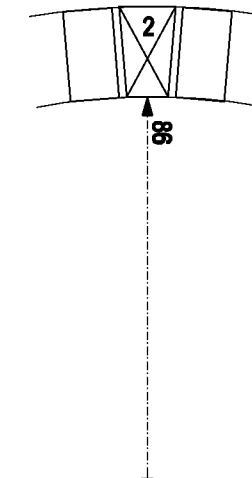
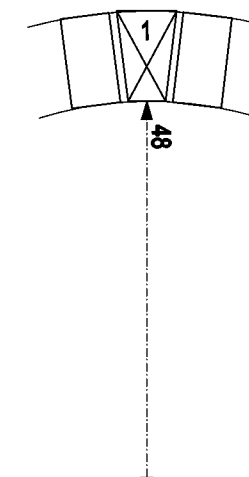
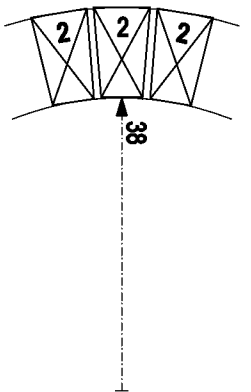
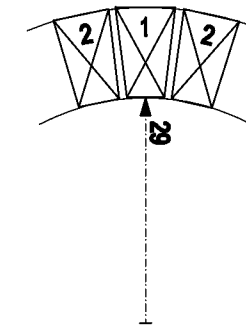
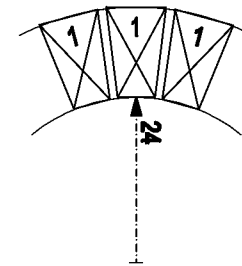
## ROZMĚRY CIHEL:

ROVNOBĚŽKA	KLÍN &1	KLÍN &2	KLÍN &3	ČEDIČOVÁ KONALIZAČNÍ	VÝROBCE
25 x 12,3 x 6,5				KANALIZAČNÍ	Požtomá
	25 x 12,3 x 5,2 / 7,8			KANALIZAČNÍ	Požtomá
		25 x 12,3 x 5,7 / 7,3		KANALIZAČNÍ	Požtomá
24 x 11,5 x 6,5				ČEDIČOVÁ	EUTTT
			24 x 11,5 x 5 / 8	ČEDIČOVÁ	EUTTT
24 x 11,5 x 7,1				KANALIZAČNÍ	Basberg
	24 x 11,5 x 6,7 / 5,6			KANALIZAČNÍ	Basberg
		24 x 11,5 x 6,7 / 4,6		KANALIZAČNÍ	Basberg
24 x 11,5 x 7,1				KANALIZAČNÍ	Gulich
	24 x 11,5 x 6,7 / 5,6			KANALIZAČNÍ	Gulich
		24 x 11,5 x 6,7 / 4,6		KANALIZAČNÍ	Gulich

### POZNÁMKA:

1) MÍRY UVEDENY V CM.

## CIHLA KANALIZAČNÍ



Název výkresu:

**MAXIMÁLNÍ POLOMĚR ZAKŘIVENÍ  
CIHELNÉ KONSTRUKCE - VÝKRES**

Číslo výkresu:

**B - 4.11**

# KLAD A POČTY CIHEL V KLENBĚ ZDĚNÝCH STOK PN

Třída stoky	Rozměry stoky	Počet rovnoběžek R	Počet klínů č. 1 K1	Počet klínů č. 2 K	Klad cihel klenby od vodorovné osy stoky po svislou osu stoky (klad a počty cihel platí pro vnitřní pas a tl. cihel 65mm)
č.	mm	ks	ks	ks	→
I.	600/1100	10	5	4	4R,K,R,K,3K1
II.	700/1250	10	–	11	4R,K,R,5K
III.	800/1430	12	–	13	4R,K,R,K,R,5K
IV.	900/1600	16	–	11	6R,K,2R,5K
V.	1000/1750	16	–	13	5R,K,R,K,R,K,R,4K
VI.	1100/1875	22	–	9	8R,K,R,K,R,2K,R,K
VII.	1200/2000	21	–	14	6R,K,R,K,R,K,R,2K,R,2K,R
VIII.	1300/2100	25	–	12	8R,K,2R,K,R,2K,R,2K,R
IX.	1400/2200	31	–	8	9R,K,4R,K,R,K,R,K,R

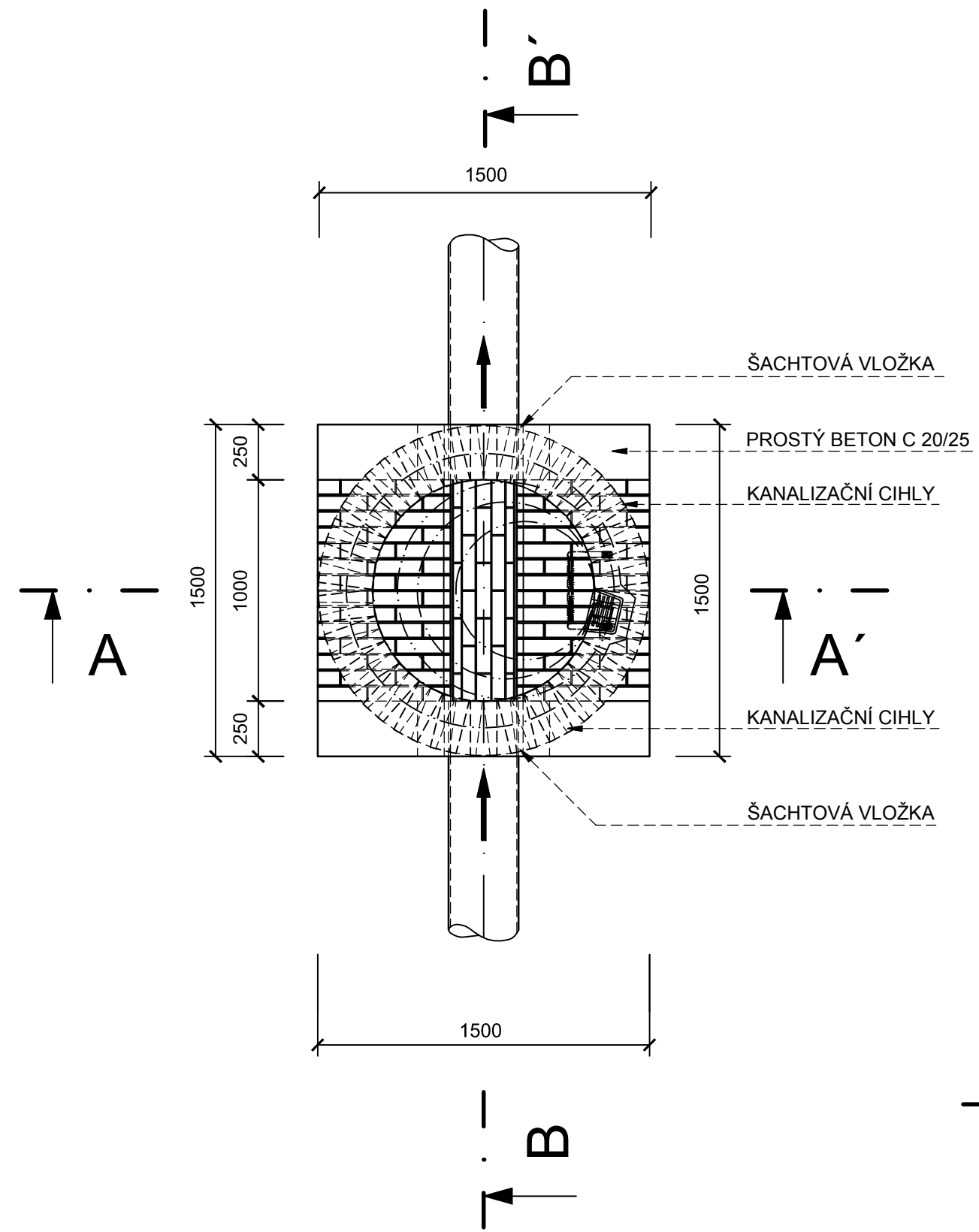
Název výkresu:

**KLAD A POČTY CIHEL V KLENBĚ  
ZDĚNÝCH STOK PN - TABULKA**

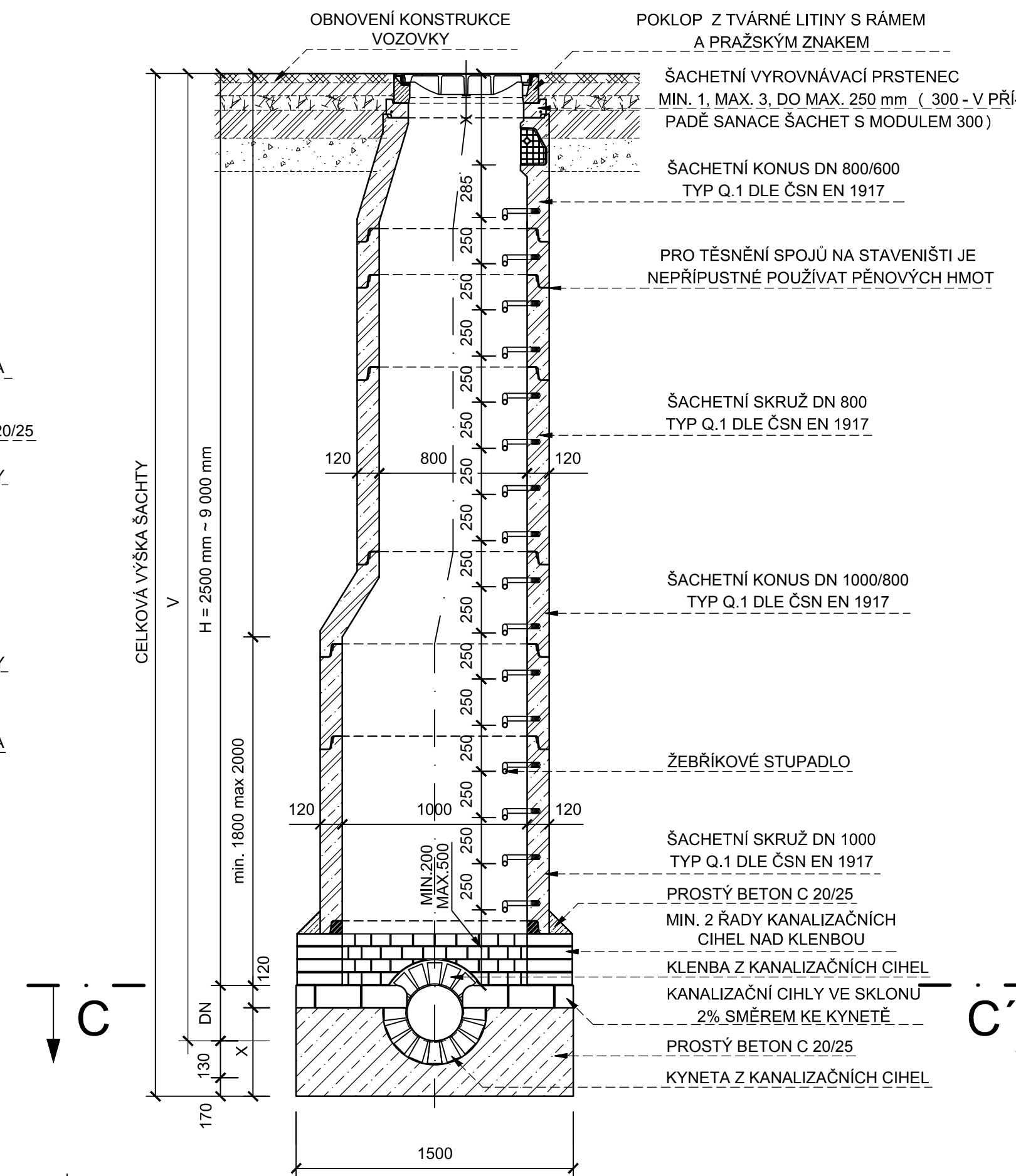
Číslo výkresu:

**B - 4.12**

# ŘEZ C - C'

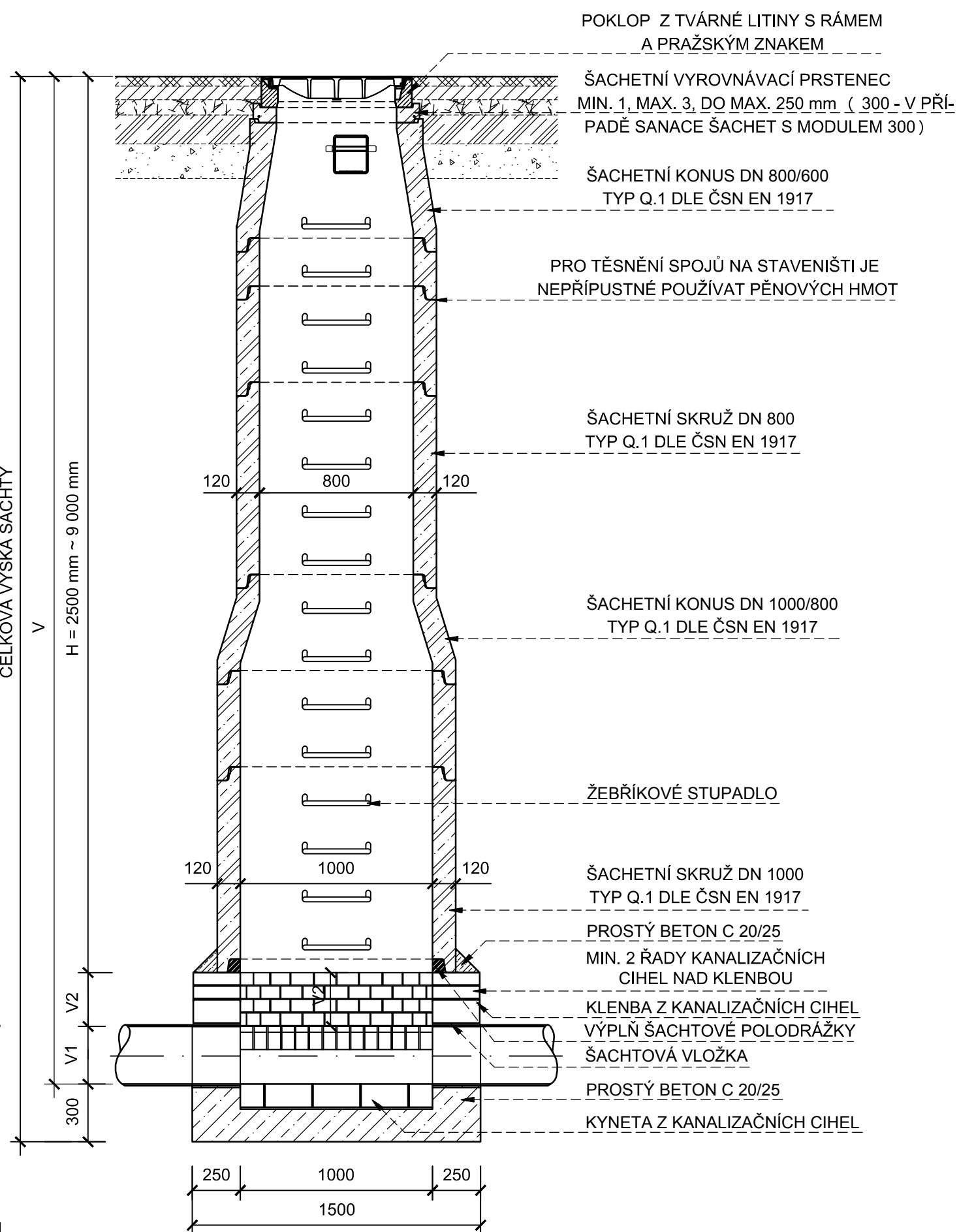


# ŘEZ A - A'



# SKLADBA ŠACHTY PŘI DOSTATEČNÉ HLOUBCE (výška > V)

# ŘEZ B - B'



Profil potrubí	x	Délka žlábků	Výška		
			V minimální vstupní šachty *)	V <sub>1</sub> žlábků	V <sub>2</sub> přibližný počet cihelných prstenců
			mm		
250	516	956	2900	250	4
300	470	936	2950	300	5
400	436	888	2970	320	6
500	392	820	3050	400	6
600	353	732	3090	440	7

\*) POKLOP A VYROVNÁVACÍ PRSTENEC ZAPOČTEN TLOUŠTKOU 250 MM.

### POZNÁMKY:

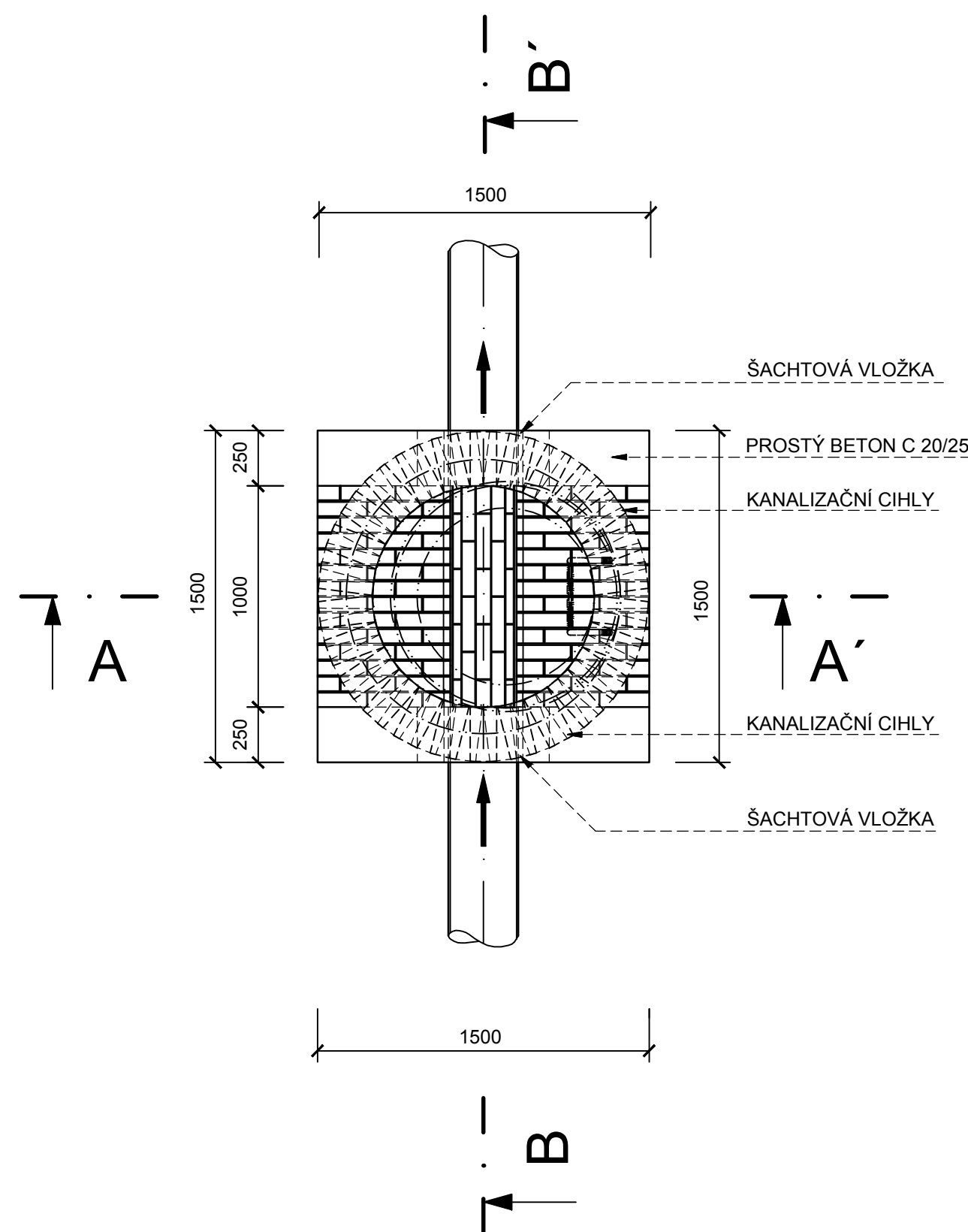
- SKRUŽE MUSÍ MÍT NA VNĚJŠÍ STRANĚ VYZNAČENU OSU STUPADEL
- POKLOP BUDE OPATŘEN ZNAKEM HLAVNÍHO MĚSTA PRAHY

Název výkresu: <b>VSTUPNÍ ŠACHTA ZDĚNÁ NA TRUBNÍ STOCE DN 250-600 - VYSOKÁ SESTAVA</b>	Číslo výkresu: <b>B-5.1.1.1</b>
---	------------------------------------

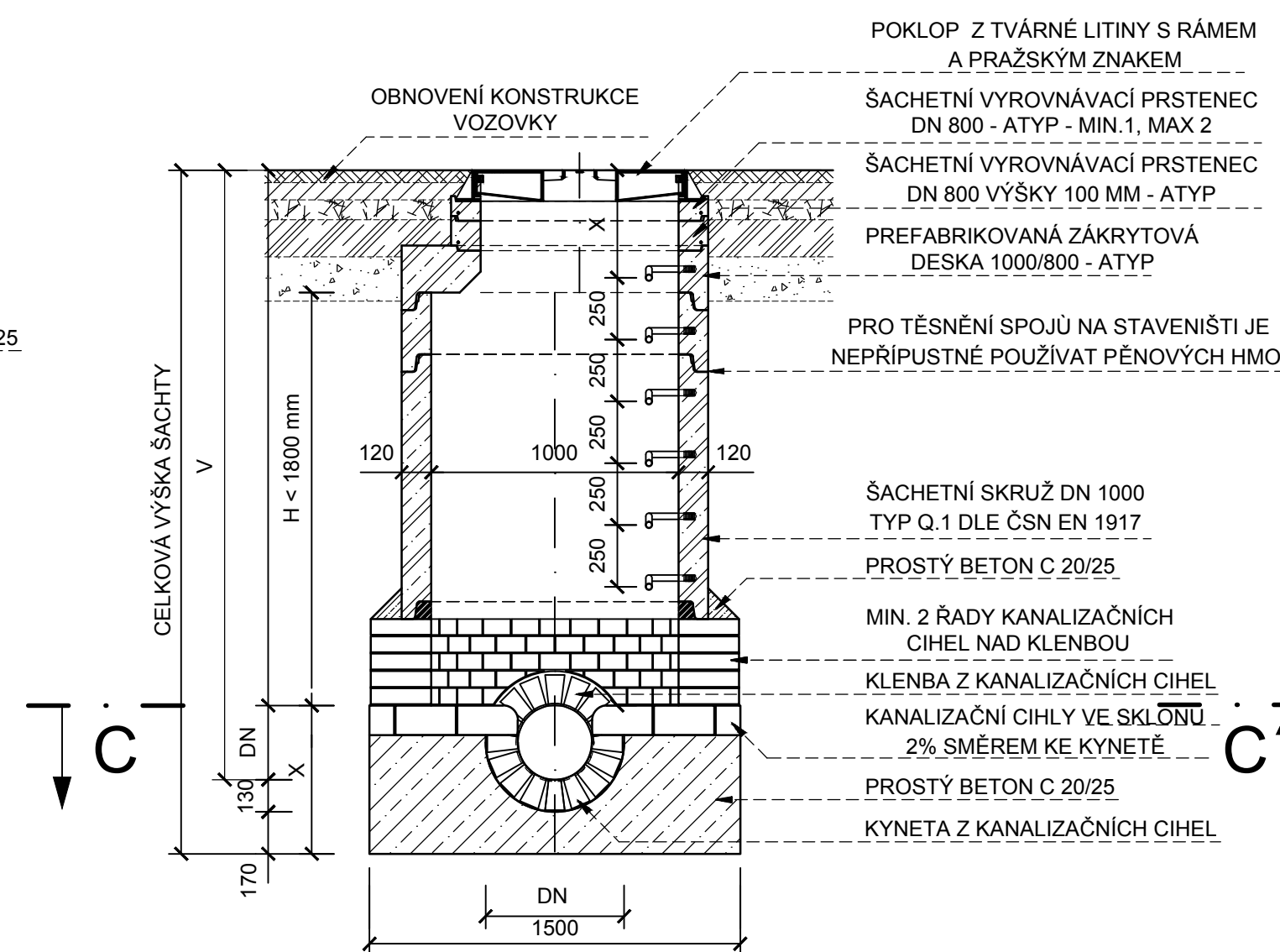


ZKRÁCENÁ ŠACHTA  
(výška < V)

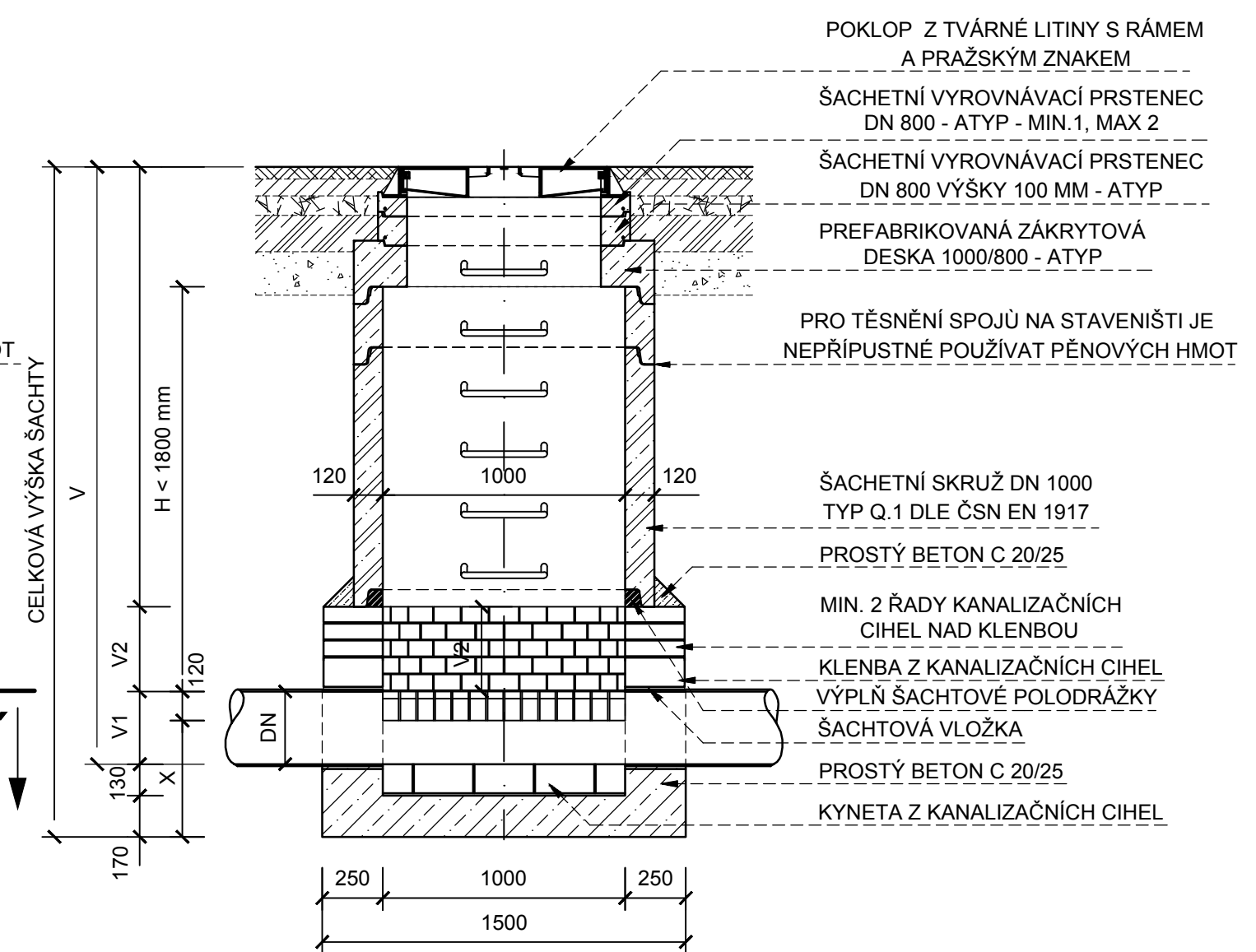
ŘEZ C - C'



ŘEZ A - A'



ŘEZ B - B'



Profil potrubí	x	Délka žlábků	Výška		
			V minimální vstupní šachty *)	V <sub>1</sub> žlábků	V <sub>2</sub> přibližný počet cihelných prstenců
			mm		
250	516	956	2900	250	4
300	470	936	2950	300	5
400	436	888	2970	320	6
500	392	820	3050	400	6
600	353	732	3090	440	7

\*) POKLOP A VYROVNÁVACÍ PRSTENEC ZAPOČTEN TLOUŠTKOU 250 MM.

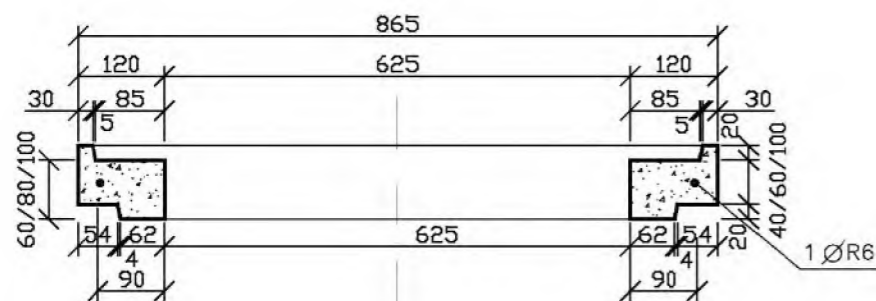
POZNÁMKY:

- SKRUŽE MUSÍ MÍT NA VNĚJŠÍ STRANĚ VYZNAČENU OSU STUPADEL
- POKLOP BUDE OPATŘEN ZNAKEM HLAVNÍHO MĚSTA PRAHY

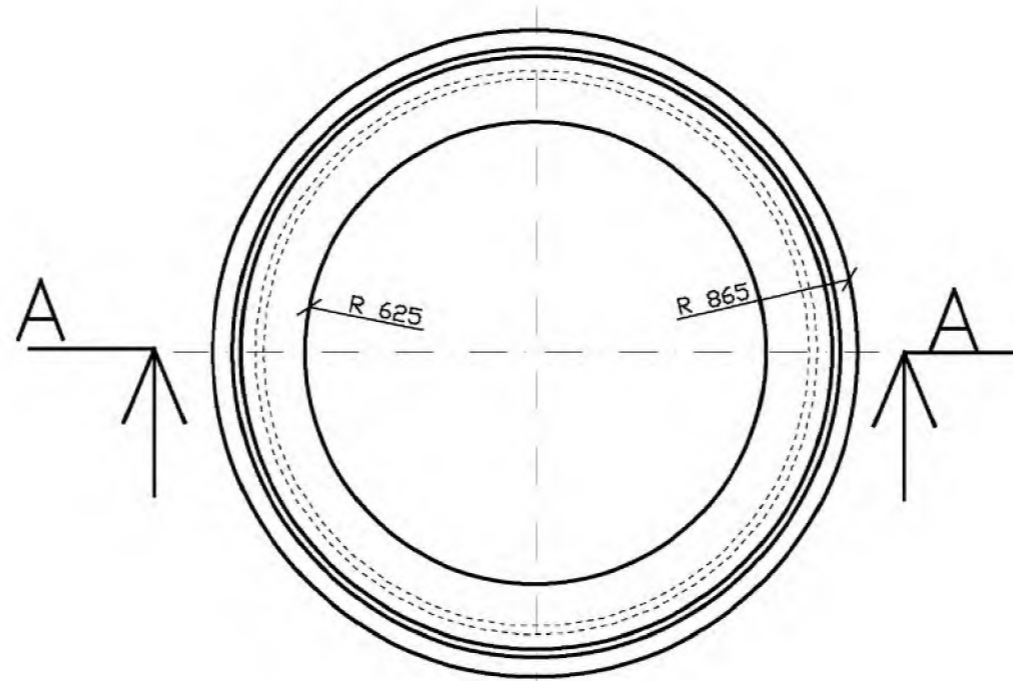
Název výkresu:  
VSTUPNÍ ŠACHTA ZDĚNÁ NA TRUBNÍ  
STOCE DN 250-600 - NÍZKÁ SESTAVA

Číslo výkresu:  
B-5.1.1.3

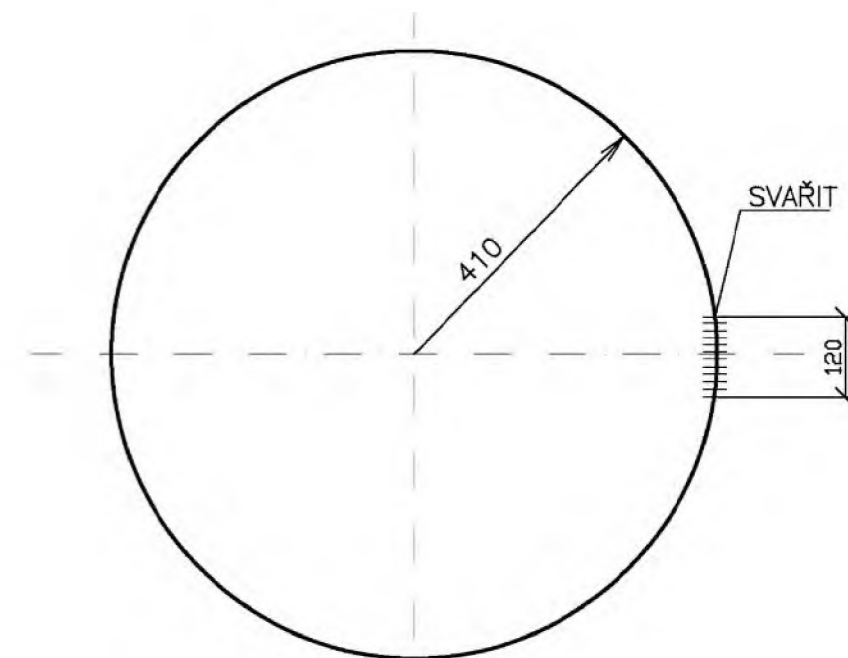
### ŘEZ A-A



### PŮDORYS



### VÝZTUŽ



① 1Ø R6, l=2,80m, ks1  
 CELKOVÁ HMOTNOST OCELI.....1,10kg

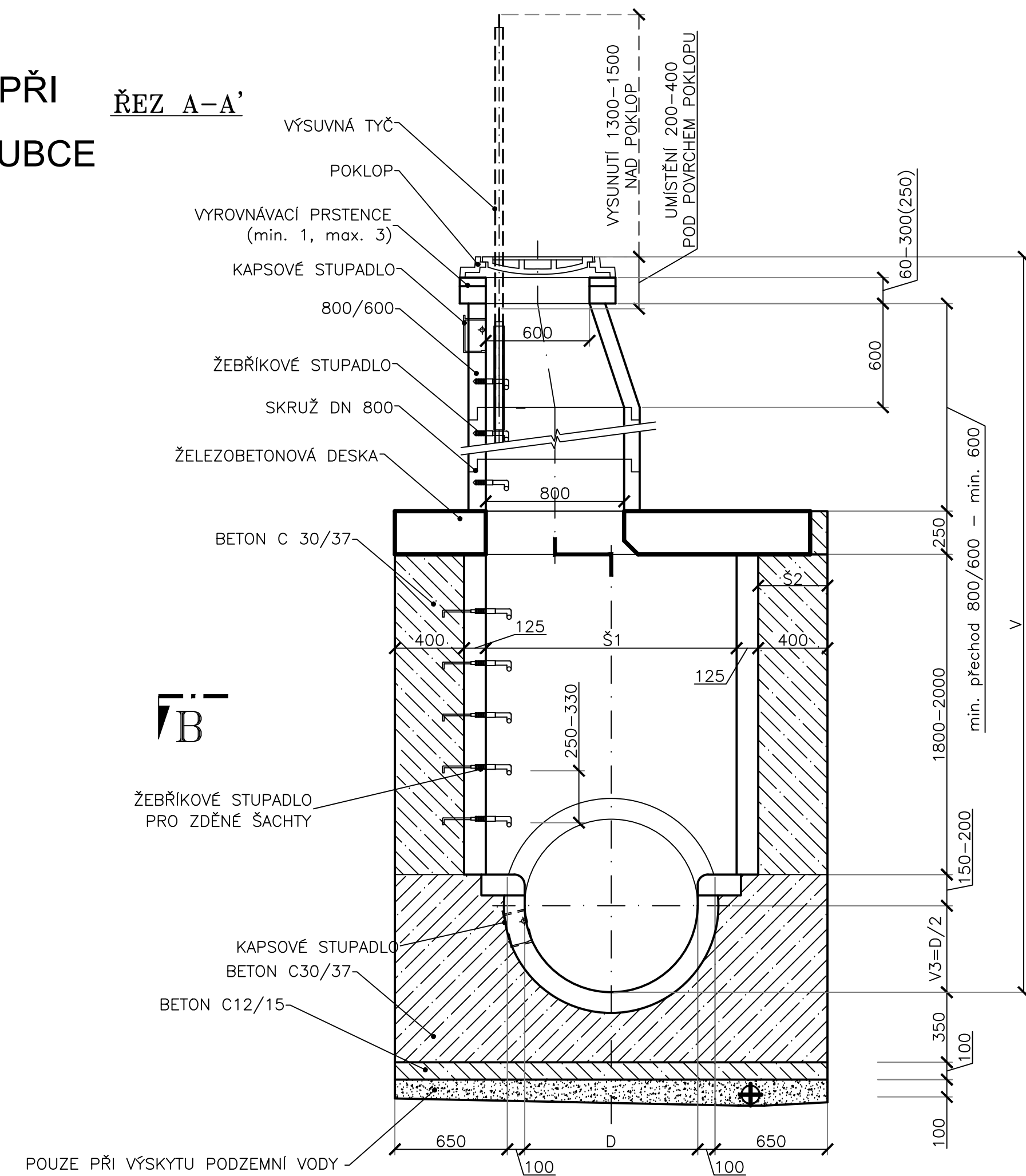
PŘECHODOVÝ PRSTENEC PRO SÍLU STĚNY 90 mm UMOŽŇUJE POUŽÍT VYROVNÁVACÍ PRSTENCE ŠACHETNÍHO SYSTÉMU SÍLY STĚNY 120 mm A OSAZENÍ RÁMU POKLOPŮ S PRŮMĚREM DOSEDACÍ PLOCHY 785 mm.

Výztužný kroužek R6  
 slouží pouze k výrobním účelům.  
 Nemá vliv na statické chování prvku.  
 Prvek je navržen jako nevyztužený.

OBJEM pro	:	výšku 60mm	=	0.017m
		80mm	=	0.023m
		100mm	=	0.028m
HMOTNOST pro:		výšku 60mm	=	40.80kg
		80mm	=	55.20kg
		100mm	=	67.30kg
BETON		C40/50 XA1, XF4		
OCEL		10 505 /R/		

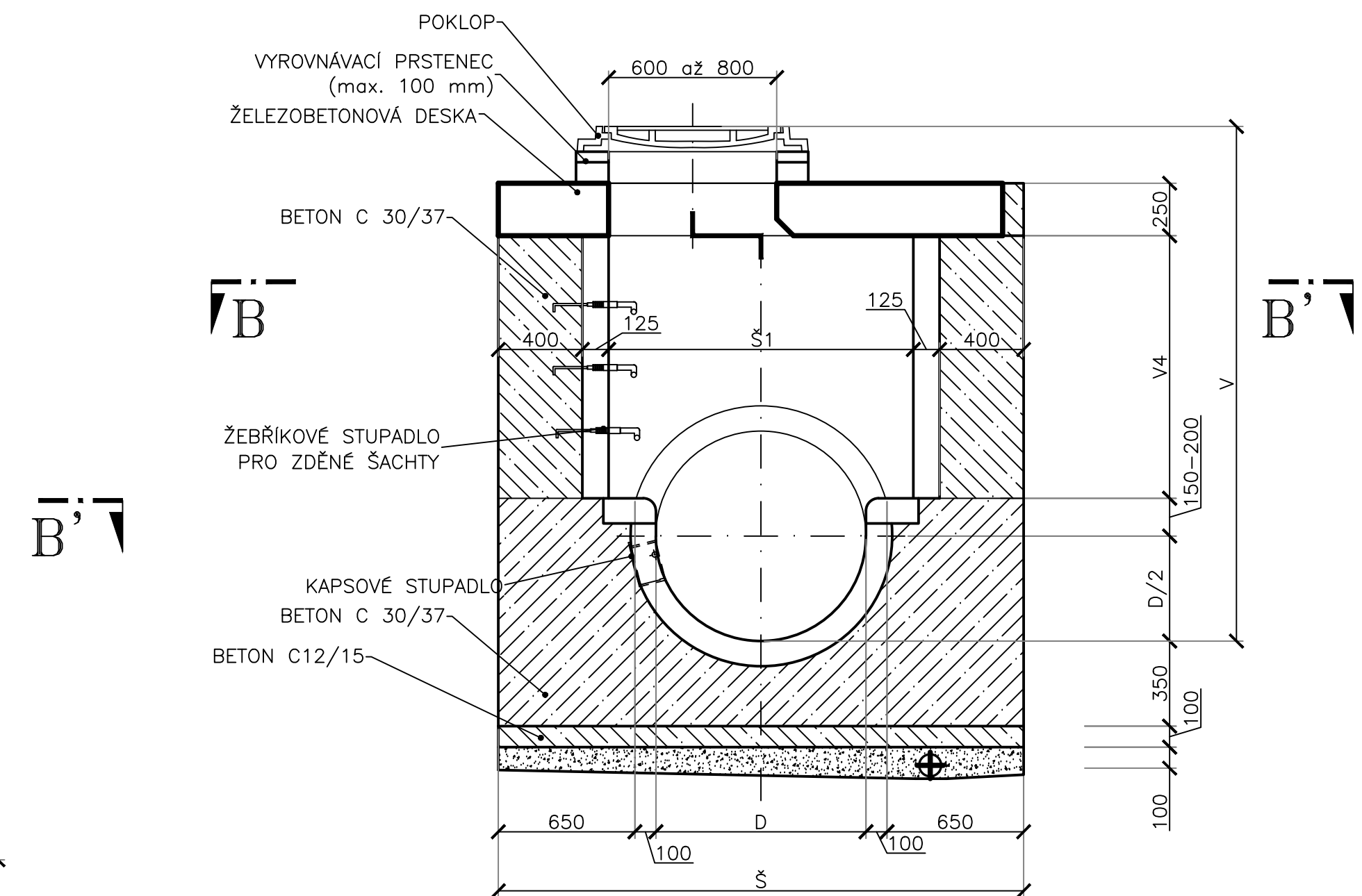
Název výkresu: <b>PŘECHODOVÝ PRSTENEC          DN 625/90/120</b>	Číslo výkresu: <b>B-5.1.1.4</b>
---	------------------------------------

SKLADBA ŠACHTY PŘI  
DOSTATEČNÉ HLOUBCE  
(výška  $\geq V$ )



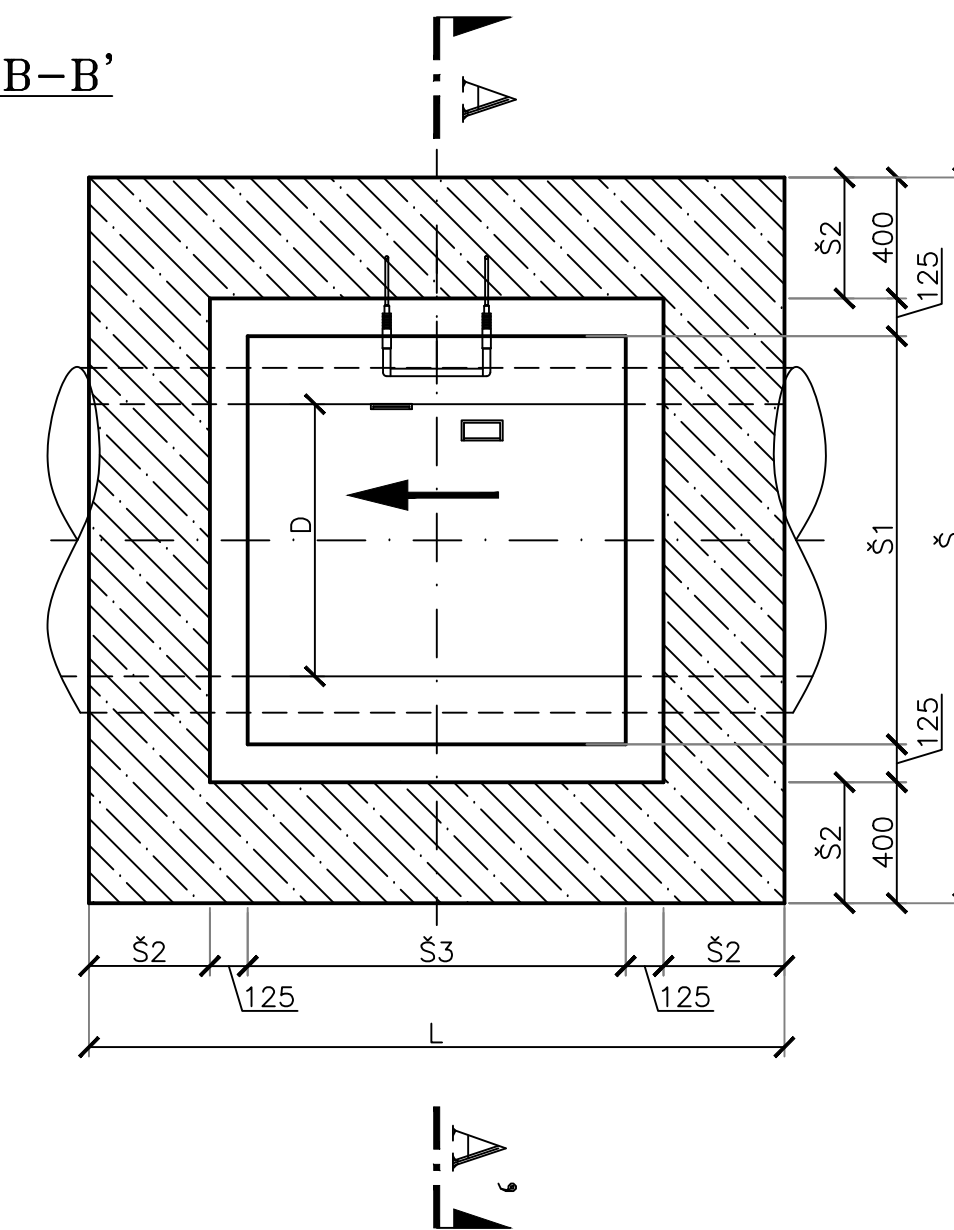
ZKRÁCENÁ ŠACHTA  
(výška  $< V$ )

**ŘEZ A-A'**



POZNÁMKA:  
1. SKRUŽE MUSÍ MÍT NA VNĚJŠÍ STRANĚ VYZNAČENU OSU STUPADEL  
2. VÝSUVNÁ TYČ PRO SNADNĚJŠÍ PŘÍSTUP DO ŠACHTY SE INSTALUJE PODLE POŽADAVKU SPRÁVCE

**ŘEZ B-B'**



Rozměrová tabulka vstupních šachet na stokách od profilu DN 800

Profil	Délka Celková L	Šířka				Výška		
		Celková Š **)	Vnitřní světlost Š <sub>1</sub>	Nosný beton Š <sub>2</sub>	Vnitřní světlost Š <sub>3</sub>	Minimálního vstupu*)	Spodní část V <sub>3</sub>	Minimální velikost krycí desky
800	2300	2300	1000	400	1000	3400 - 3500	400	2300 / 2300
1000	2300	2500	1200	400	1000	3500 - 3600	500	2500 / 2300
1200	3300	2700	1400	400	2000	3600 - 3700	600	2700 / 3300
1400	3300	2900	1600	400	2000	3700 - 3800	700	2900 / 3300
1600	3300	3100	1800	400	2000	3800 - 3900	800	3100 / 3300
1800	3300	3300	2000	400	2000	3900 - 4000	900	3300 / 3300
2000	3300	3500	2200	400	2000	4000 - 4100	1000	3500 / 3300

\*) Poklop a vyrovnávací prstavec započten tloušťkou 250 mm.  
\*\*) Je počítáno s tloušťkou vnitřní vyzdívky 250 mm.  
Převýšení kantovky nad osou - 150-200 mm.

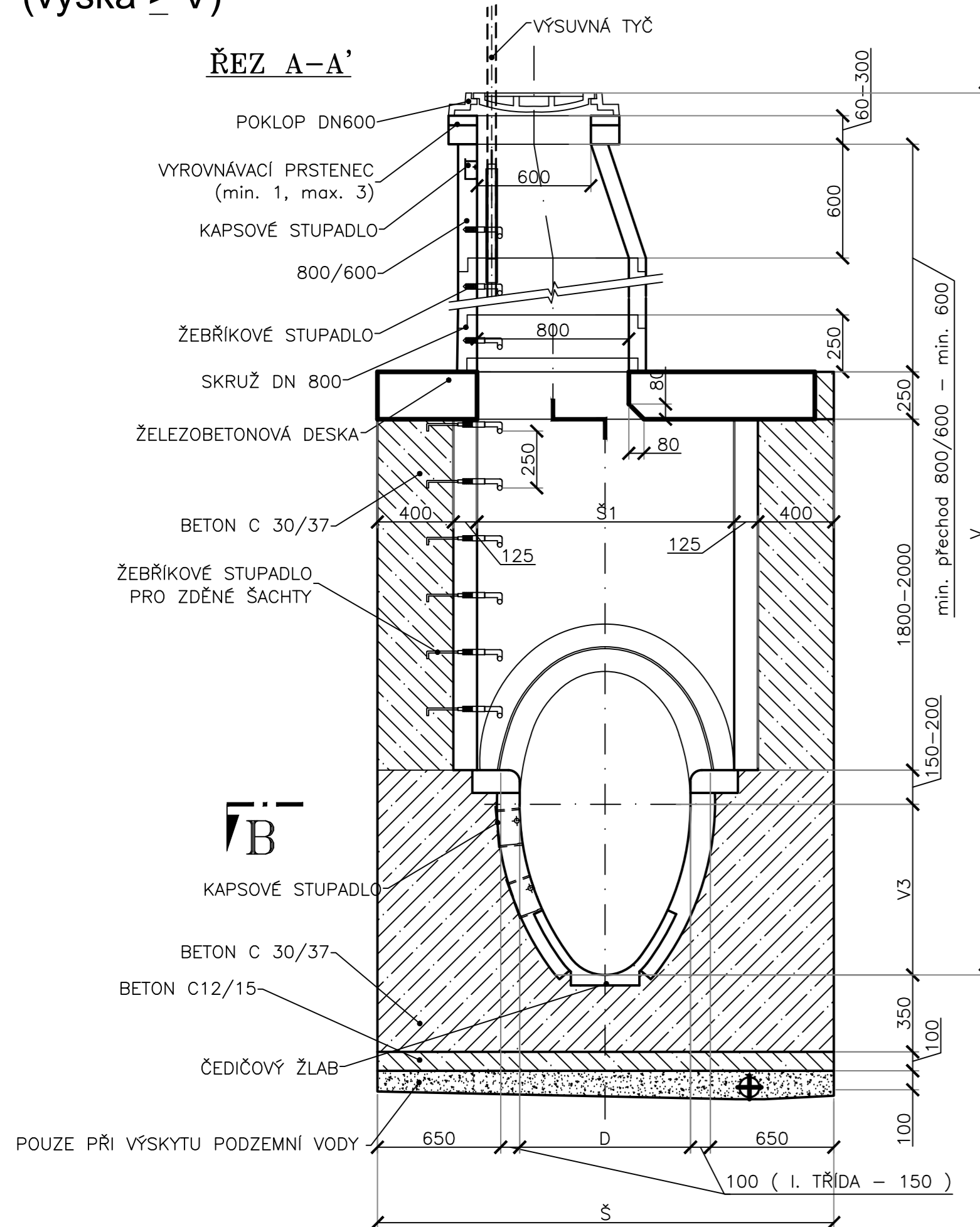
Název výkresu:  
**VZOROVÝ VÝKRES ŠACHTY  
NA TRUBNÍCH STOKÁCH OD DN 800**

Číslo výkresu:

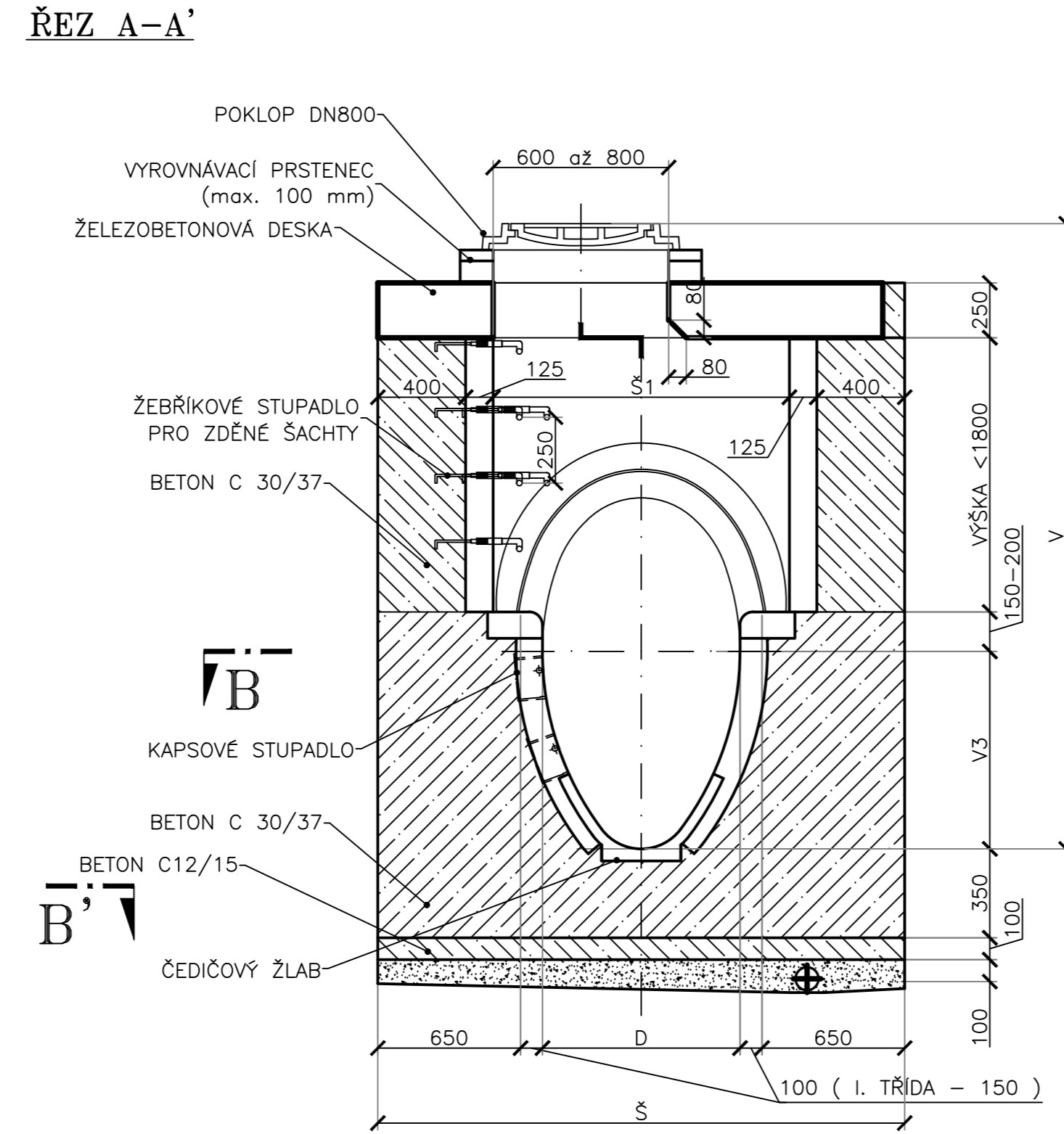
B-5.1.2



## SKLADBA ŠACHTY PŘI DOSTATEČNÉ HLOUBCE (výška $\geq V$ )



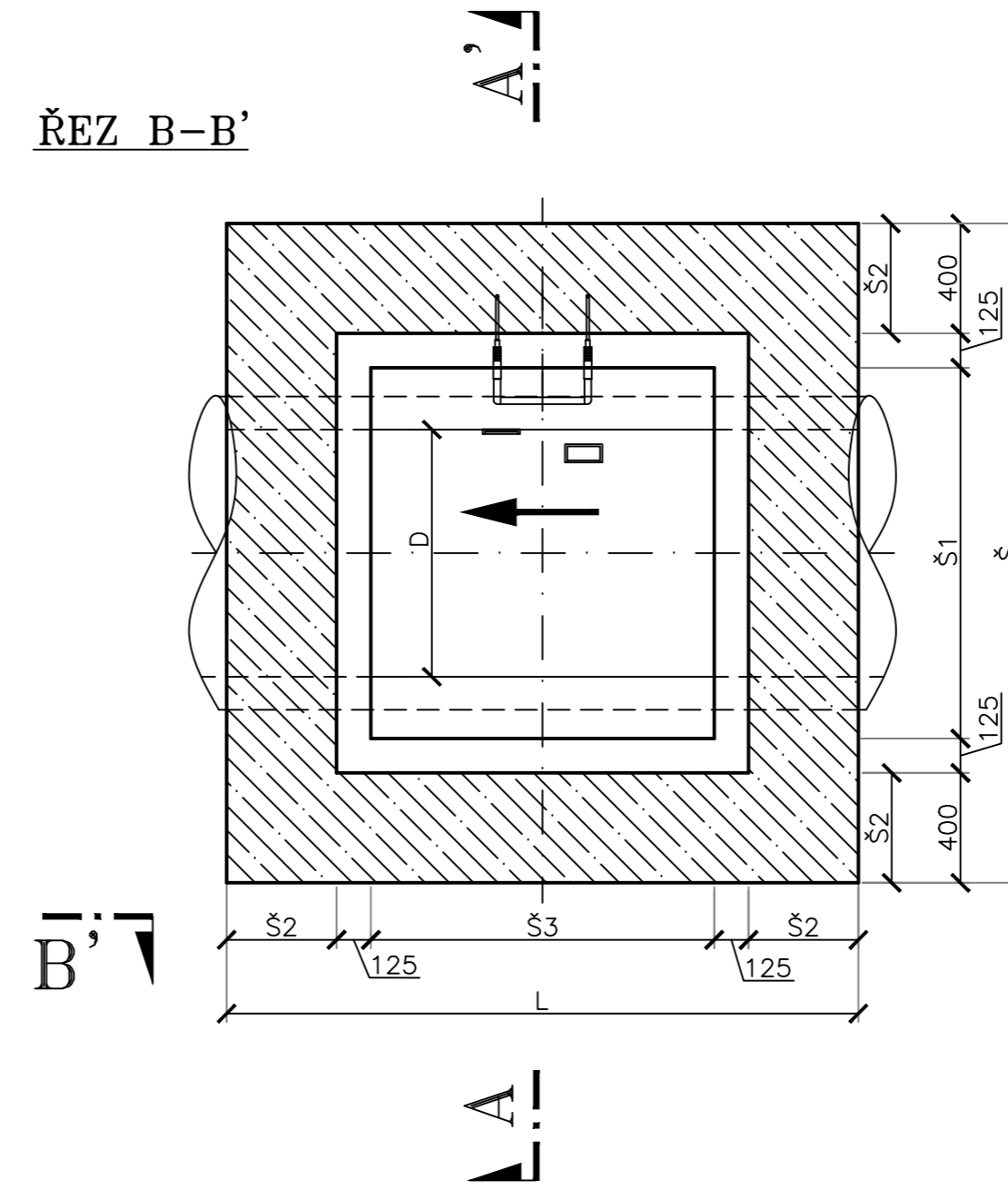
## ZKRÁCENÁ ŠACHTA (výška $< V$ )



### POZNÁMKA:

- SKRUŽE MUSÍ MÍT NA VNĚJŠÍ STRANĚ VYZNAČENU OSU STUPADEL
- VÝSUVNÁ TYČ PRO SNADNĚJŠÍ PŘÍSTUP DO ŠACHTY SE INSTALUJE PODLE POŽADAVKU SPRÁVCE

## ŘEZ B-B'



Rozměrová tabulka vstupních šachet vejčitých stok

Profil	Délka		Šířka				Výška		Minimální velikost krycí desky
	Celková L	Celková Š**)	Vnitřní světlost Š <sub>1</sub>	Nosný beton Š <sub>2</sub>	Vnitřní světlost Š <sub>3</sub>	Minimálního vstupu*)	Spodní část V <sub>3</sub>		
I.	2300	2200	900	400	1000	3600 - 3700	600	2200 / 2300	
II.	2300	2200	900	400	1000	3700 - 3800	700	2200 / 2300	
III.	2300	2300	1000	400	1000	3800 - 3900	800	2300 / 2300	
IV.	2300	2400	1100	400	1000	3900 - 4000	900	2400 / 2300	
V.	3300	2500	1200	400	2000	4000 - 4100	1000	2500 / 3300	
VI.	3300	2600	1300	400	2000	4050 - 4150	1050	2600 / 3300	
VII.	3300	2700	1400	400	2000	4100 - 4200	1100	2700 / 3300	
VIII.	3300	2800	1500	400	2000	4150 - 4250	1150	2800 / 3300	
IX.	3300	2900	1600	400	2000	4200 - 4300	1200	2900 / 3300	
X.	3300	3000	1700	400	2000	4250 - 4350	1250	3000 / 3300	

- \*) Poklop a vyrovnávací prstavec započten tloušťkou 250 mm.  
 \*\*) Je počítáno s tloušťkou vnitřní vyzdívky 250 mm.  
 Převýšení kantovky nad osou - 150-200 mm.

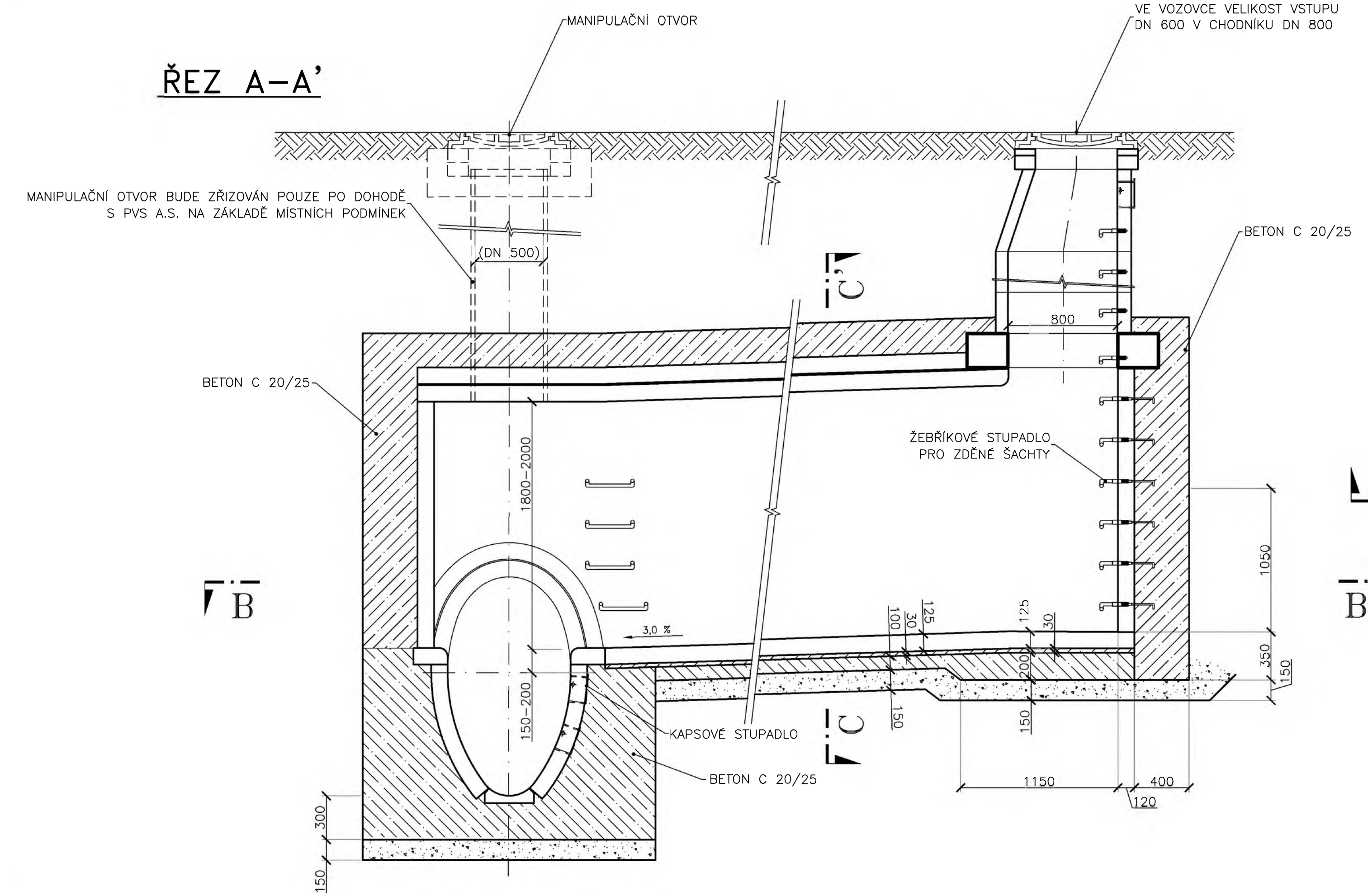
Název výkresu:

VZOROVÝ VÝKRES ŠACHTY  
NA VEJČITÉ STOCE OD I. TŘÍDY

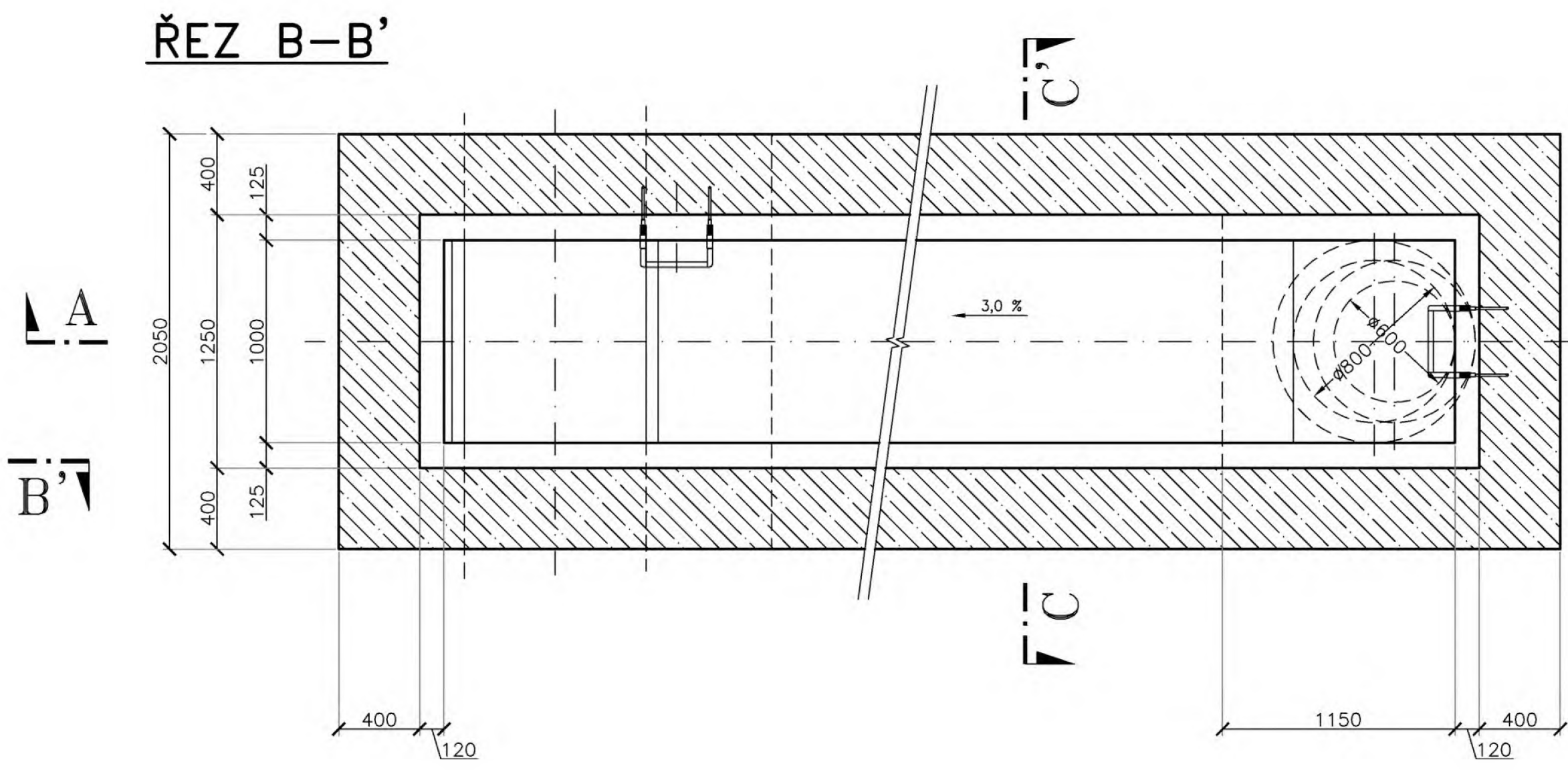
Číslo výkresu:

B-5.1.3

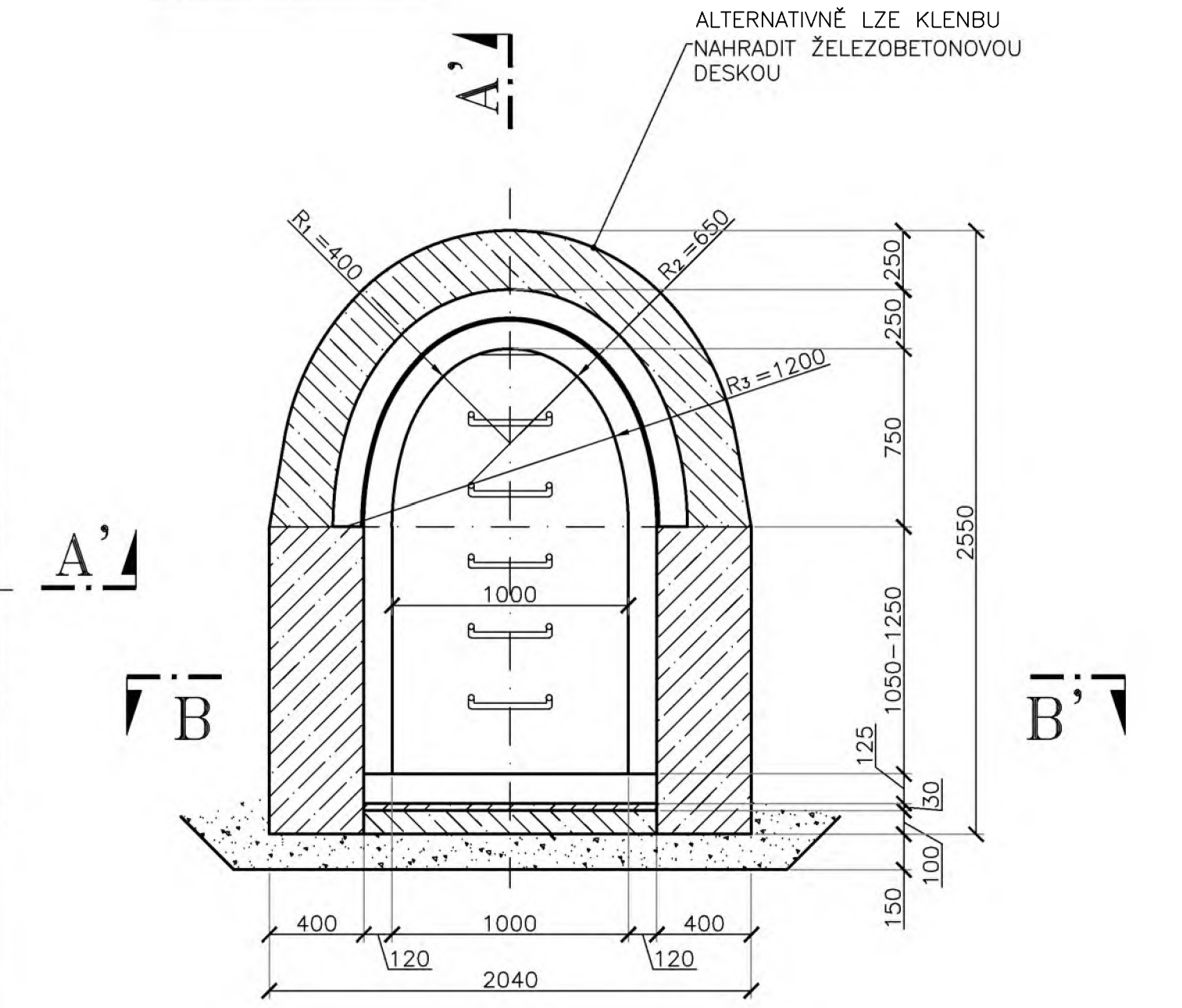
# ŘEZ A-A'



# ŘEZ B-B'

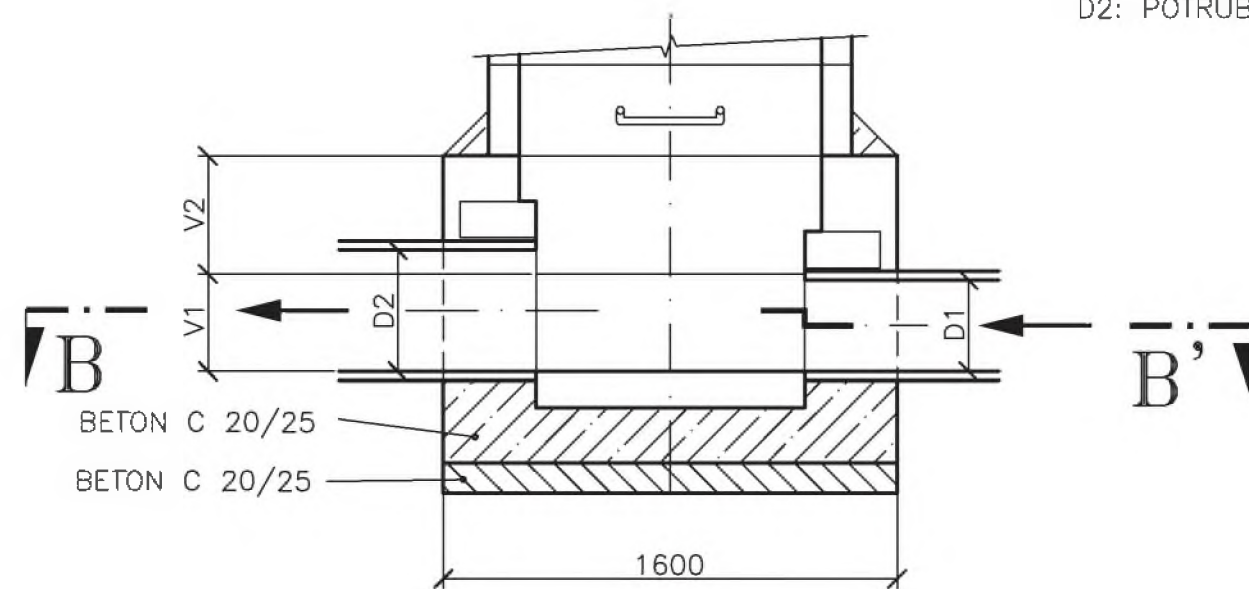


# ŘEZ B-B'

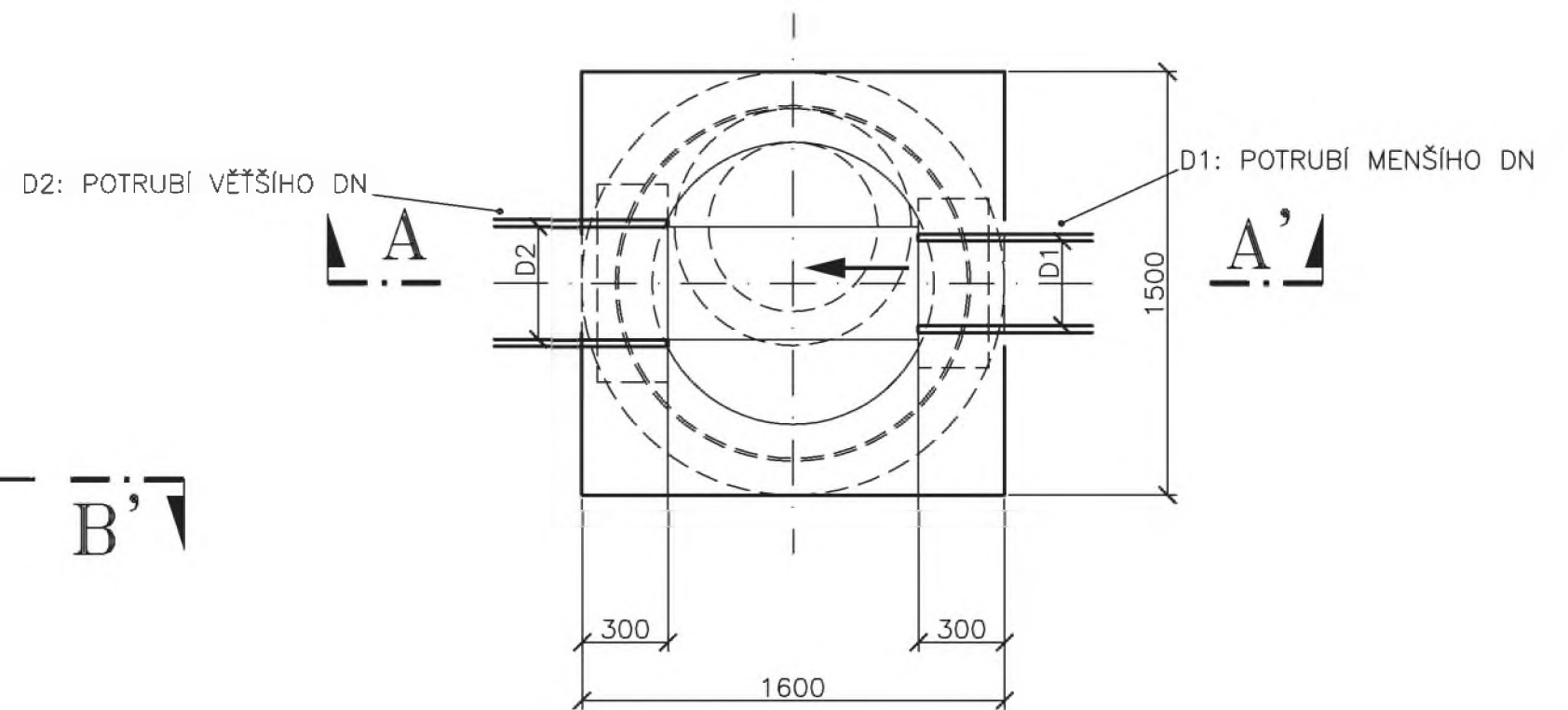


Název výkresu:	Číslo výkresu:
POSTRANNÍ VSTUPNÍ ŠACHTA	B-5.1.4

## ŘEZ A-A'



## ŘEZ B-B'



### POZNÁMKA:

1. DÉLKA ŽLÁBKU VSTUPNÍ ŠACHTY SE ŘÍDÍ DLE VĚTŠÍHO PROFILU ŘADU
2. ÚPRAVA VSTUPNÍ ŠACHTY NAD KANTOVKOU JE SHODNÁ S VÝKRESEM B-5.1.1.1
3. PROMĚNNÉ ROZMĚRY JSOU UVEDENY V PŘÍLOZE B-5.1.1.1

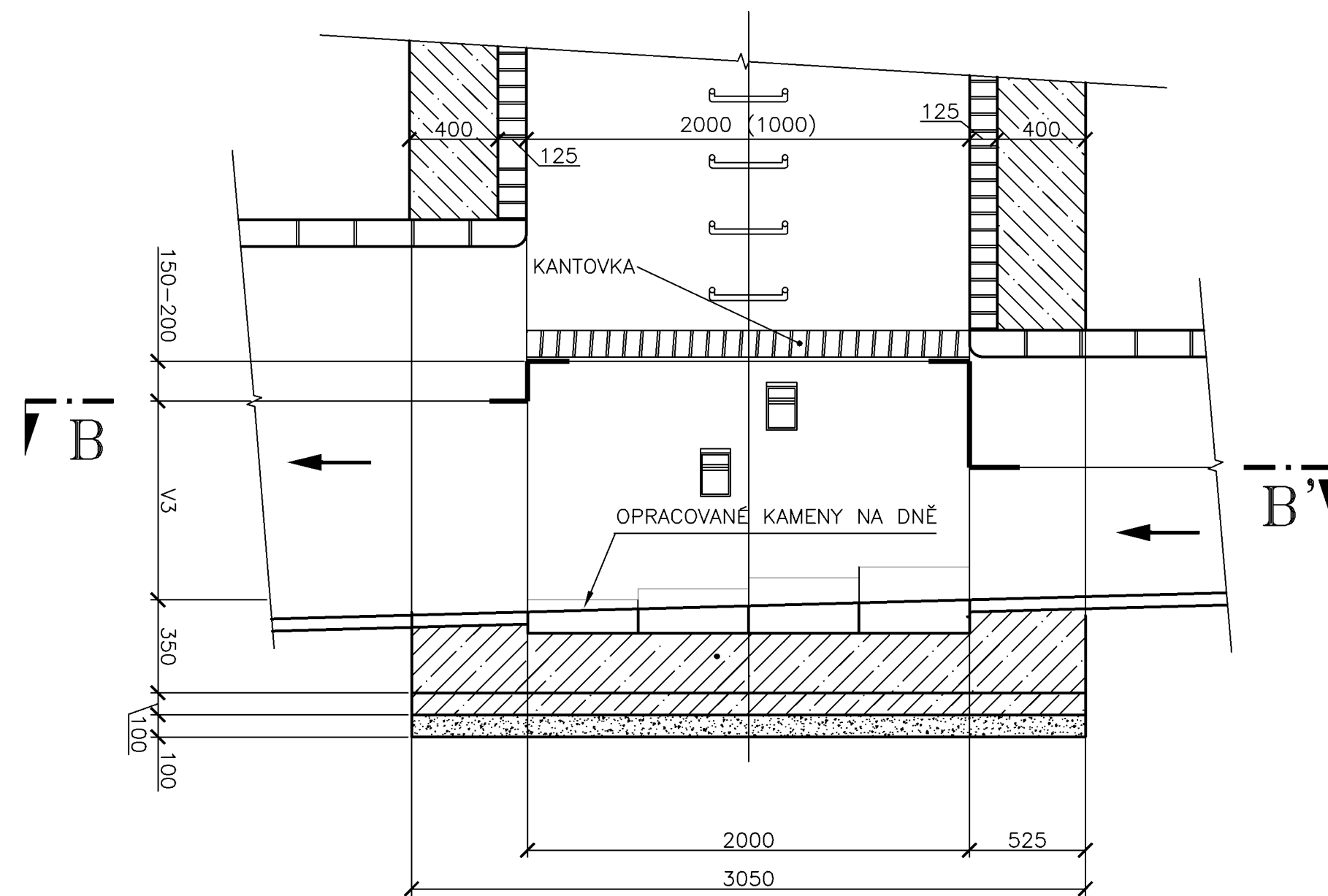
Název výkresu:

PŘECHODOVÁ VSTUPNÍ ŠACHTA  
NA KRUHOVÝCH STOKÁCH DO DN 600

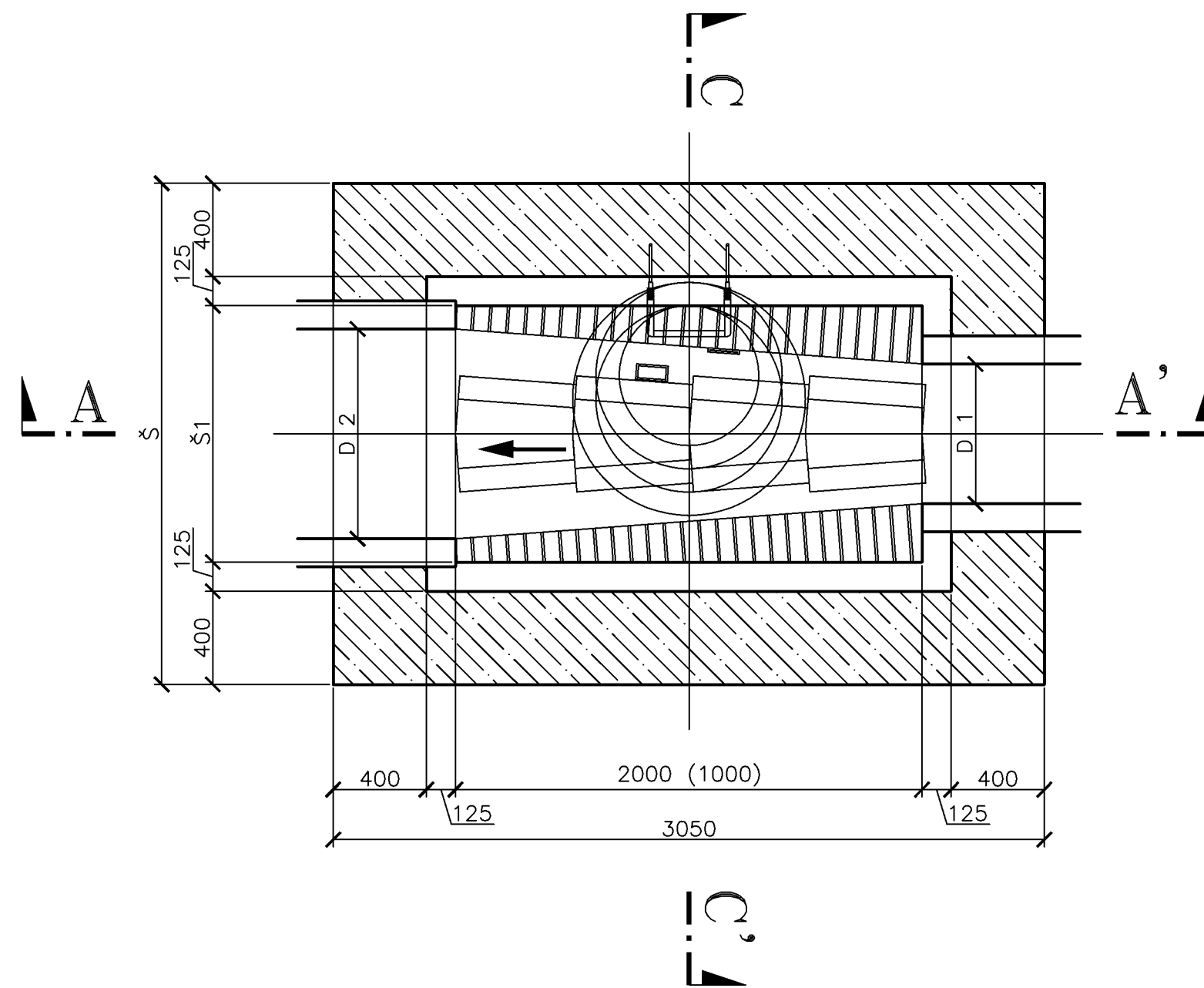
Číslo výkresu:

B-5.1.5

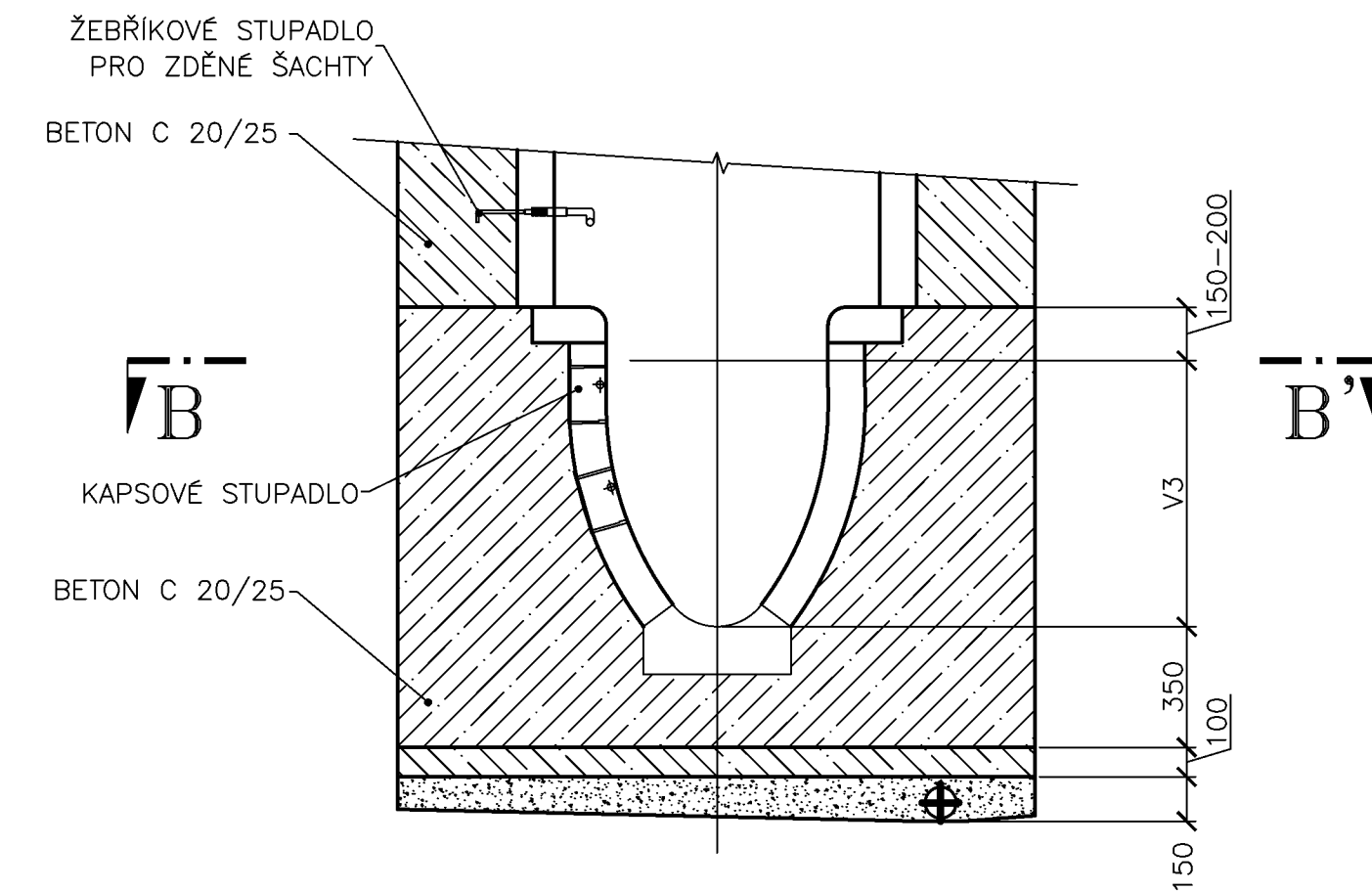
### ŘEZ A-A'



### ŘEZ B-B'



### ŘEZ C-C'



**POZNÁMKA:**

1. ROZMĚRY VSTUPNÍ ŠACHTY SE ŘÍDÍ DLE VĚTŠÍHO PROFILU ŘADU
2. ÚPRAVA VSTUPNÍ ŠACHTY NAD KANTOVKOU JE SHODNÁ S VÝKRESEM B-5.1.2 PRO KRUHOVÉ STOKY OD PROFILU 800 A B-5.1.3 PRO VEJČITÉ STOKY
3. PROMĚNNÉ ROZMĚRY JSOU UVEDENY V PŘÍLOZE B-5.1.2 PRO KRUHOVÉ STOKY OD PROFILU 800 A B-5.1.3 PRO VEJČITÉ STOKY
4. DÉLKU ŠACHTY 1,0 m LZE POUŽIT PŘI ZMĚNĚ PROFILU MAX. O 1 STUPEŇ U KRUHOVÝCH STOK A O 2 ŘADY U VEJČITÝCH

Název výkresu:

**PŘECHODOVÁ VSTUPNÍ ŠACHTA PRO  
KRUHOVÉ STOKY DN  $\geq$ 800 A PRO VEJČITÉ STOKY**

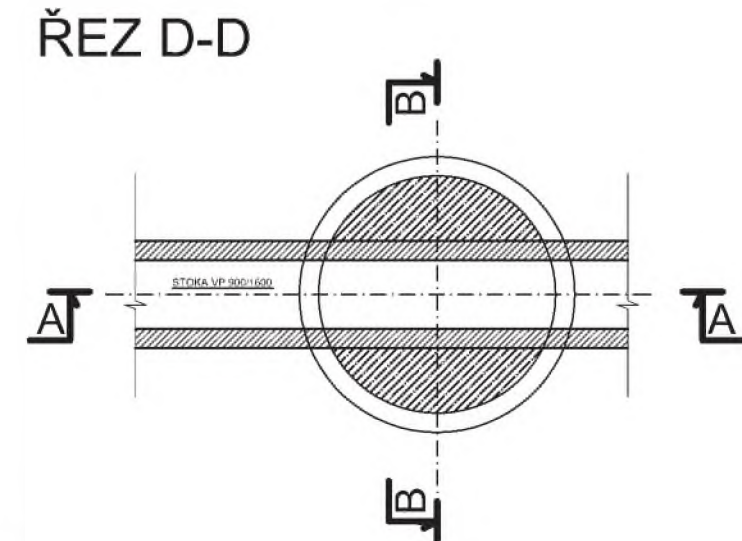
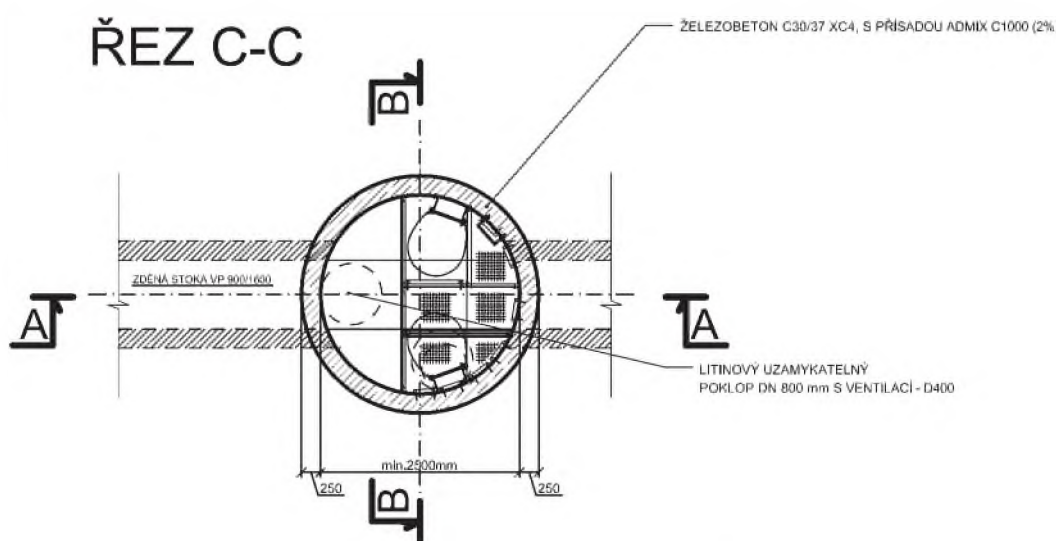
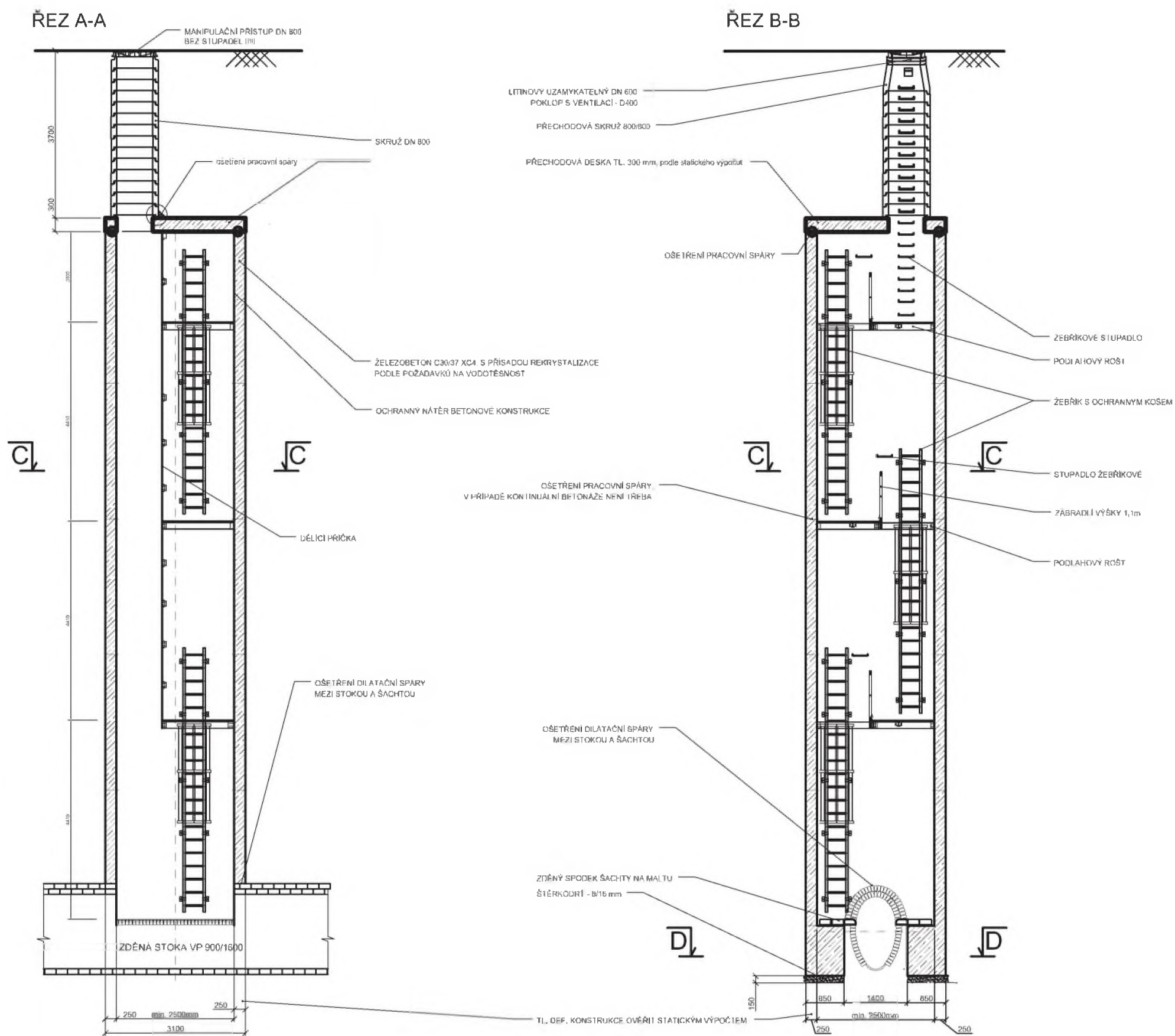
Číslo výkresu:

**B-5.1.6**



# VSTUPNÍ ŠACHTA HLOUBKY 12 - 30 M

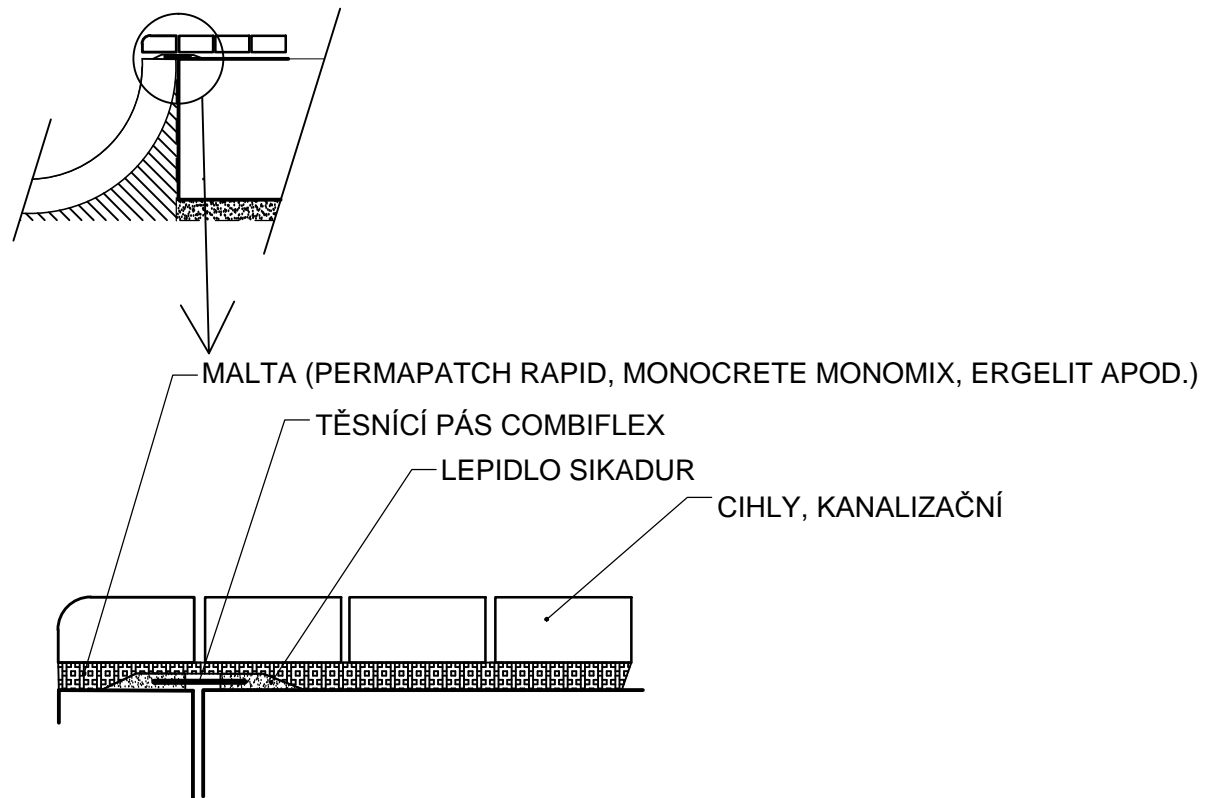
Měřítko 1 : 100



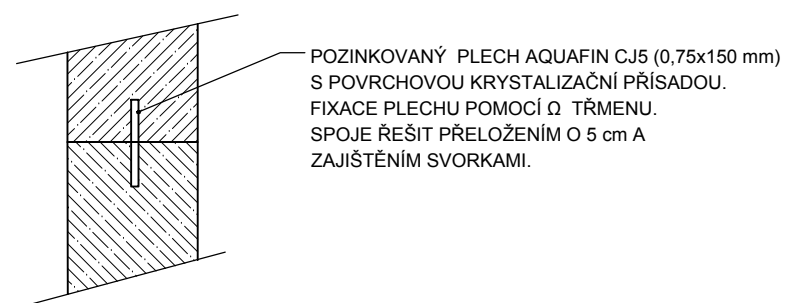
Název výkresu: <b>VSTUPNÍ ŠACHTA HLOUBKY 12 - 30 M PRO PŘÍPAD STOKY VP 900/1600</b>	Číslo výkresu: <b>B-5.1.7.1</b>
--	------------------------------------

# VSTUPNÍ ŠACHTA DETAILY SPÁR

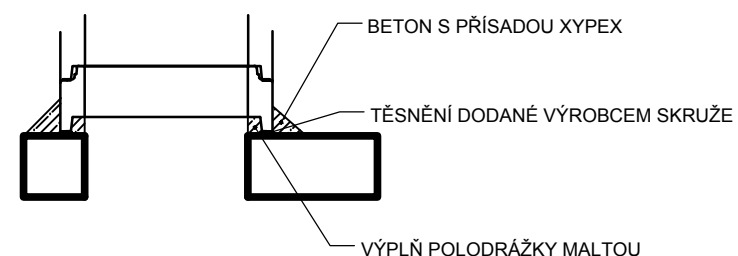
## DETAIL Č.1 - pracovní spára



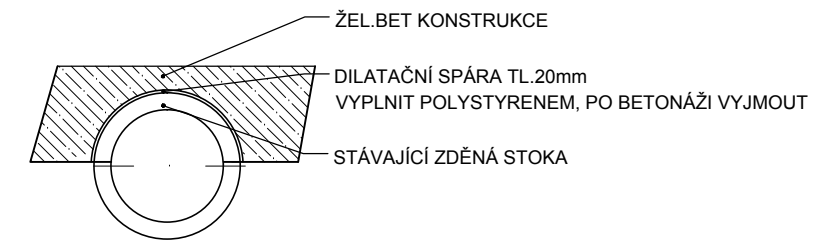
## DETAIL Č.2 - pracovní spára



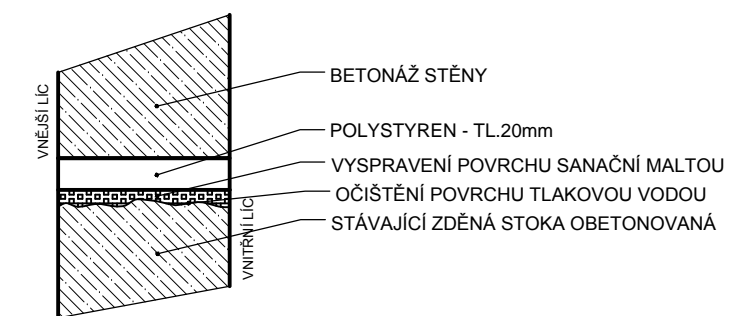
## DETAIL Č.4



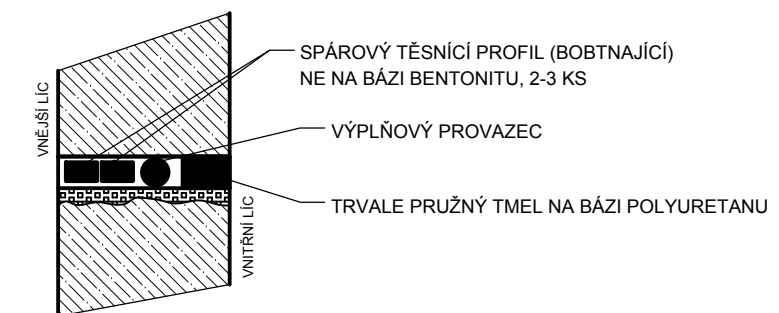
## DETAIL Č.3 - dilatační spára



### FÁZE 1.



### FÁZE 2.



Název výkresu:

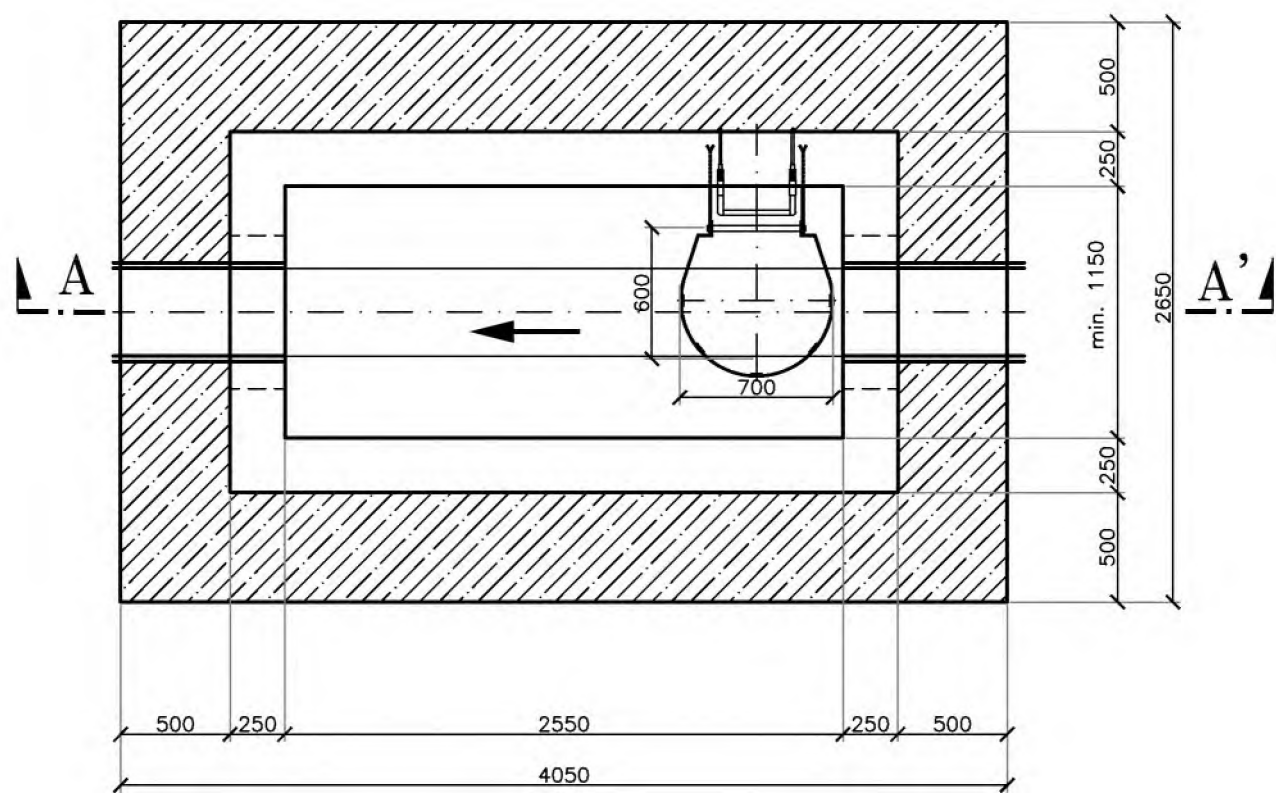
VSTUPNÍ ŠACHTA HLOUBKKY 12 - 30 M  
DETAILY SPÁR

Číslo výkresu:

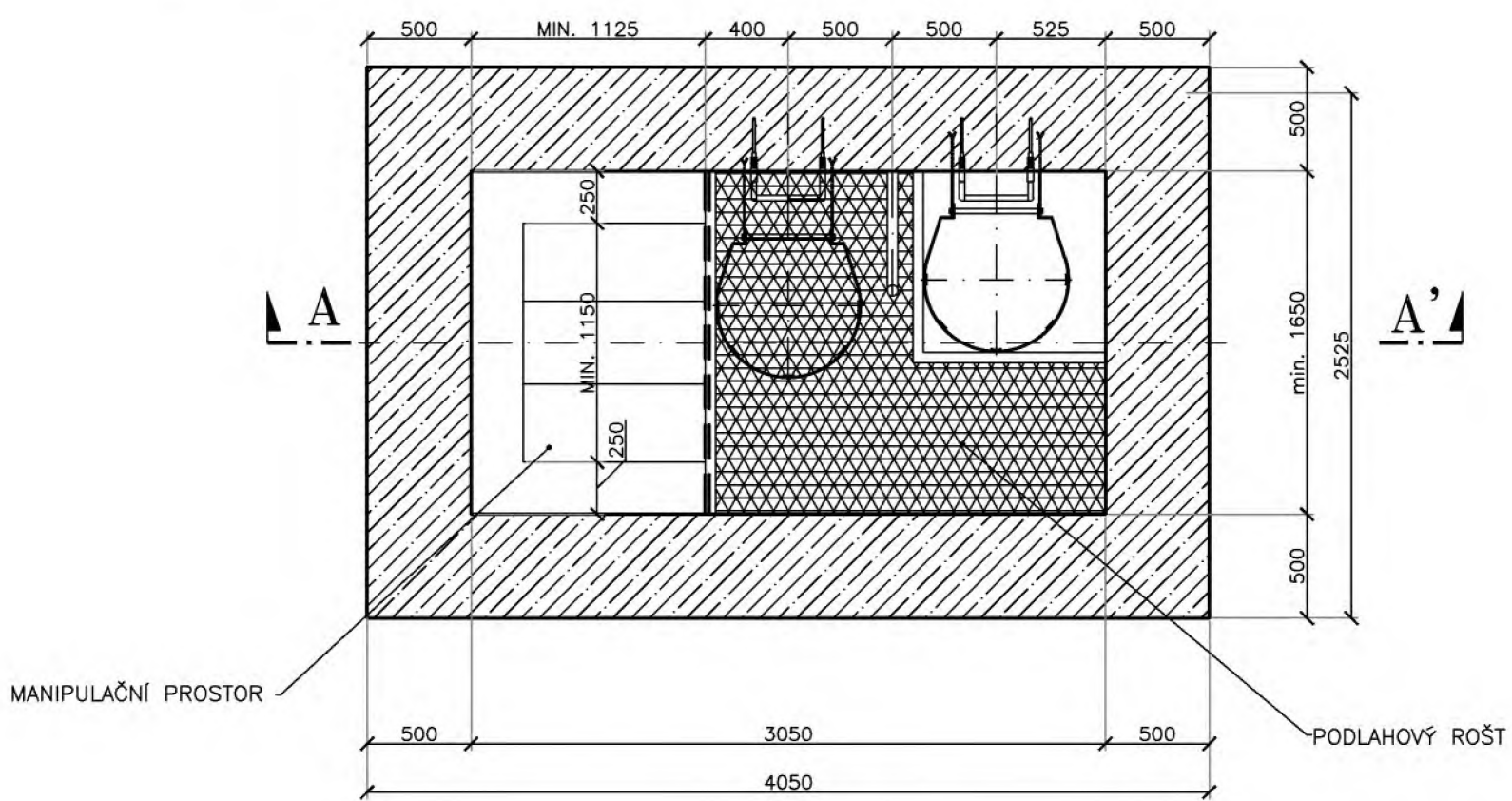
B-5.1.7.2



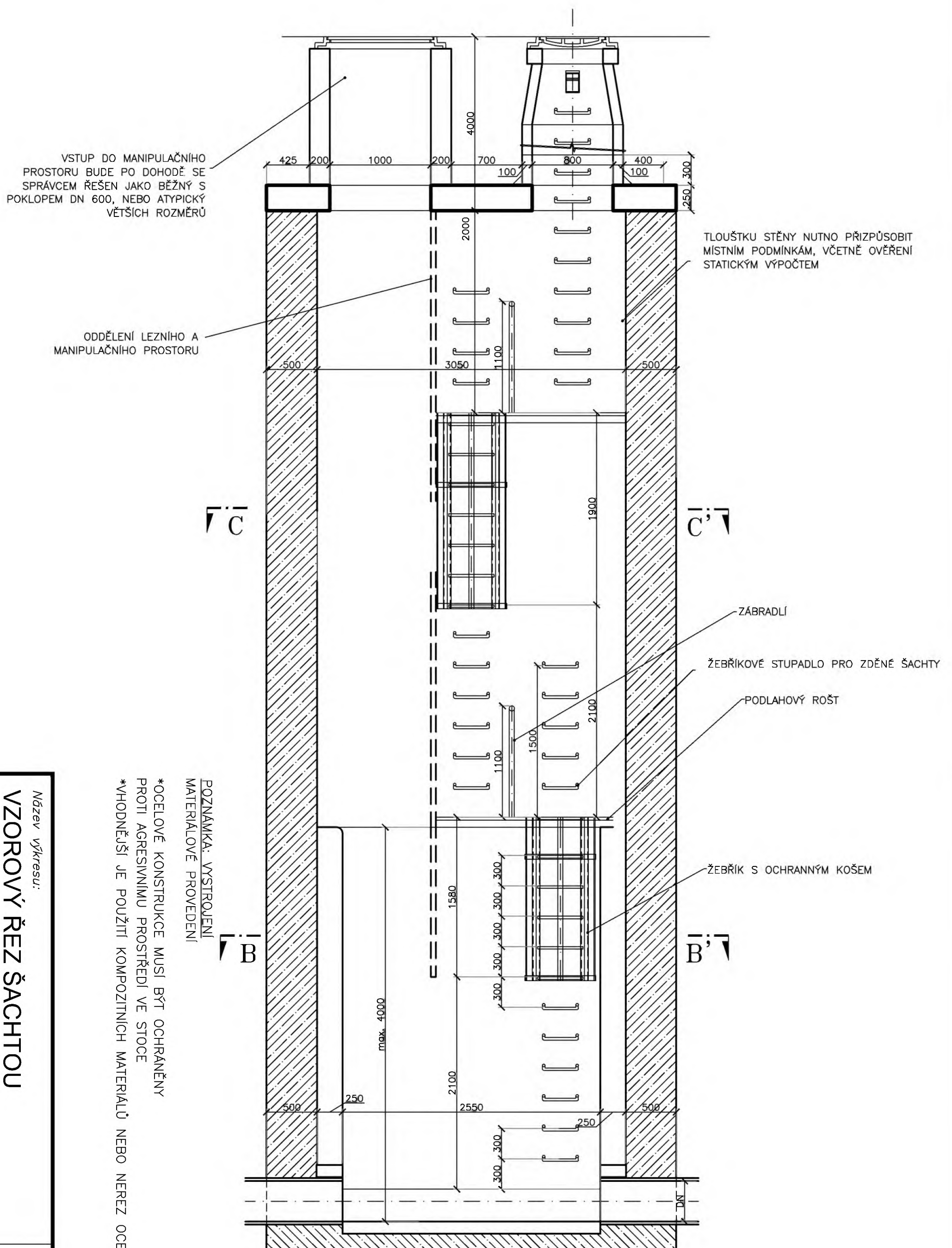
ŘEZ B-B'



ŘEZ C-C'



ŘEZ A-A'



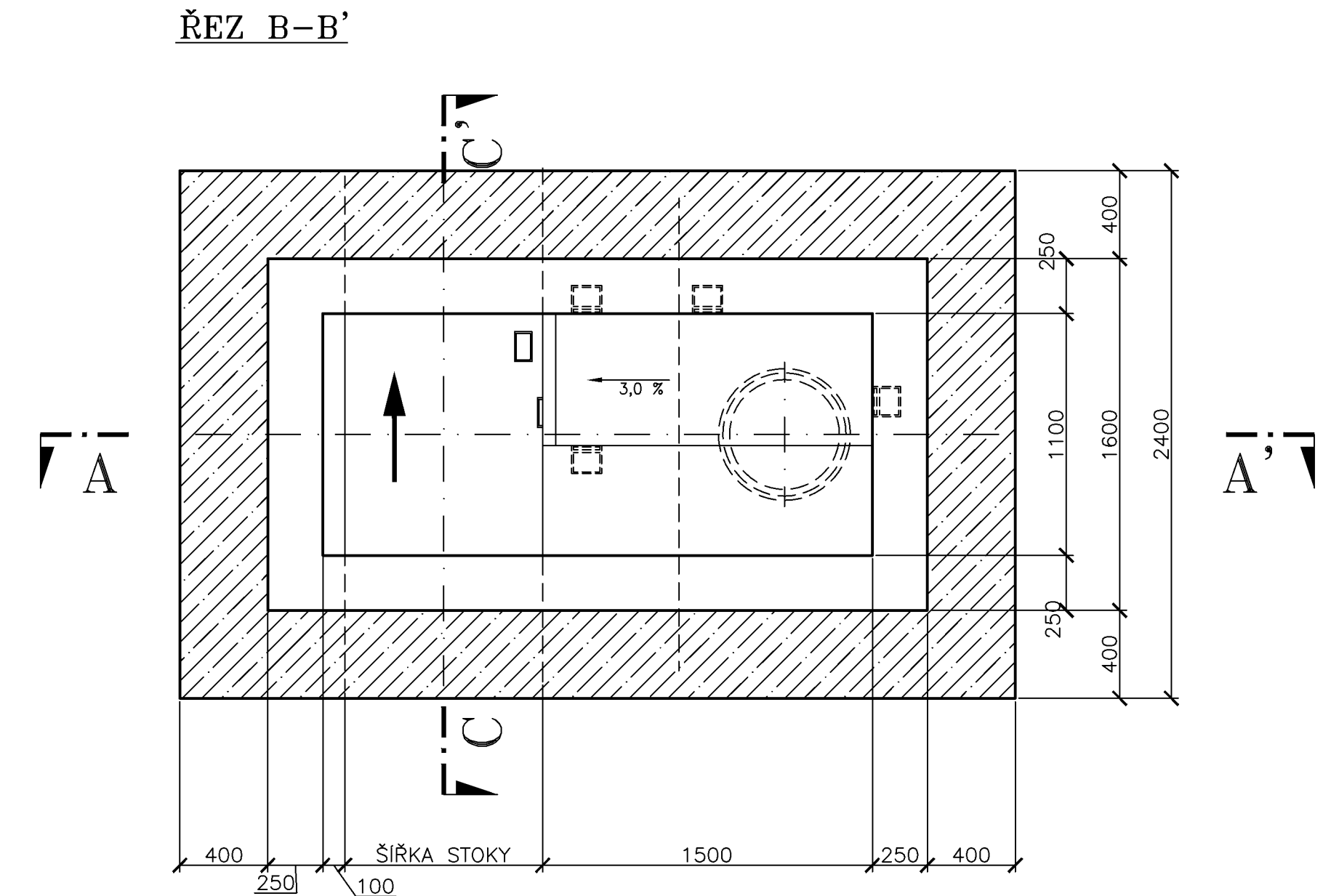
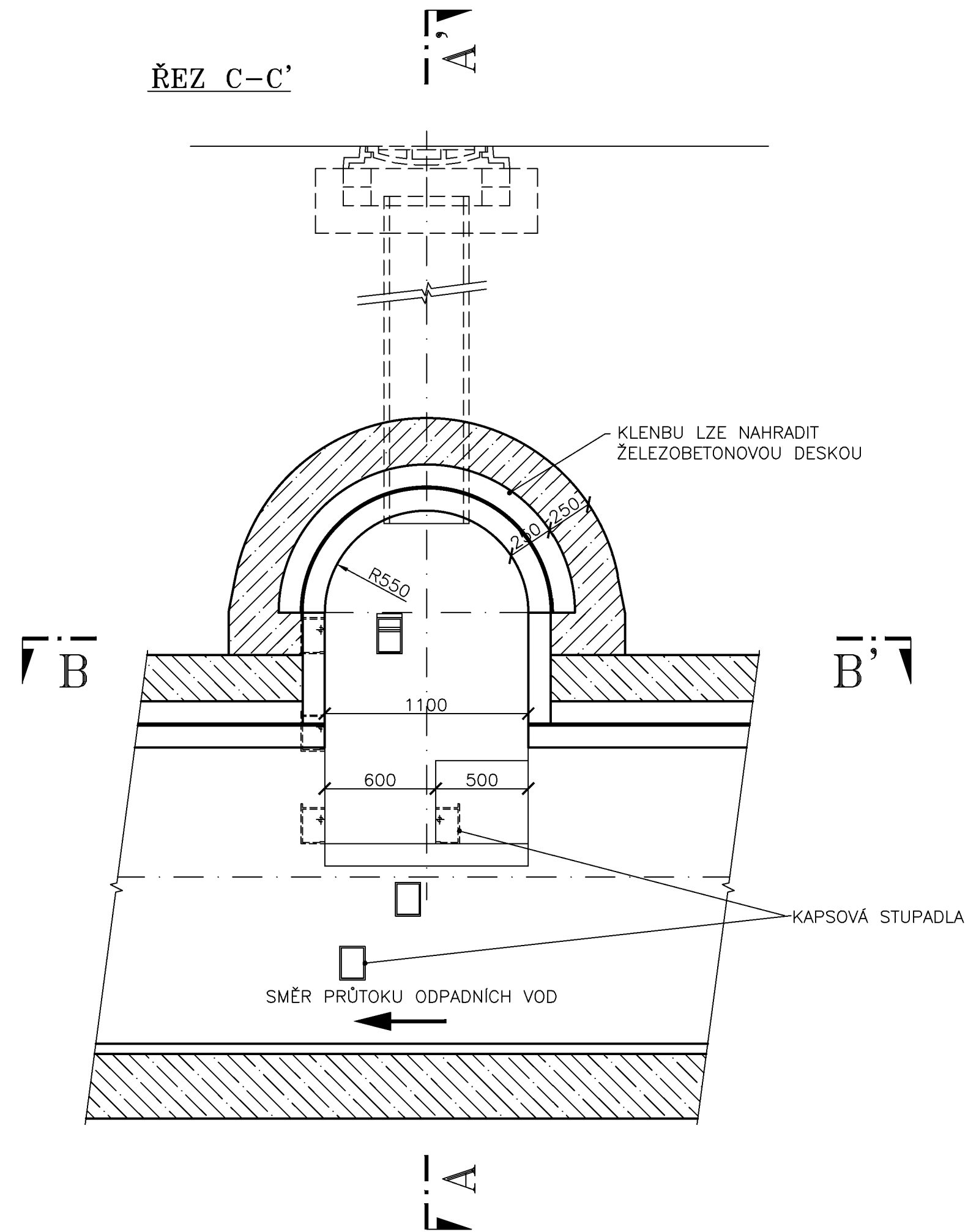
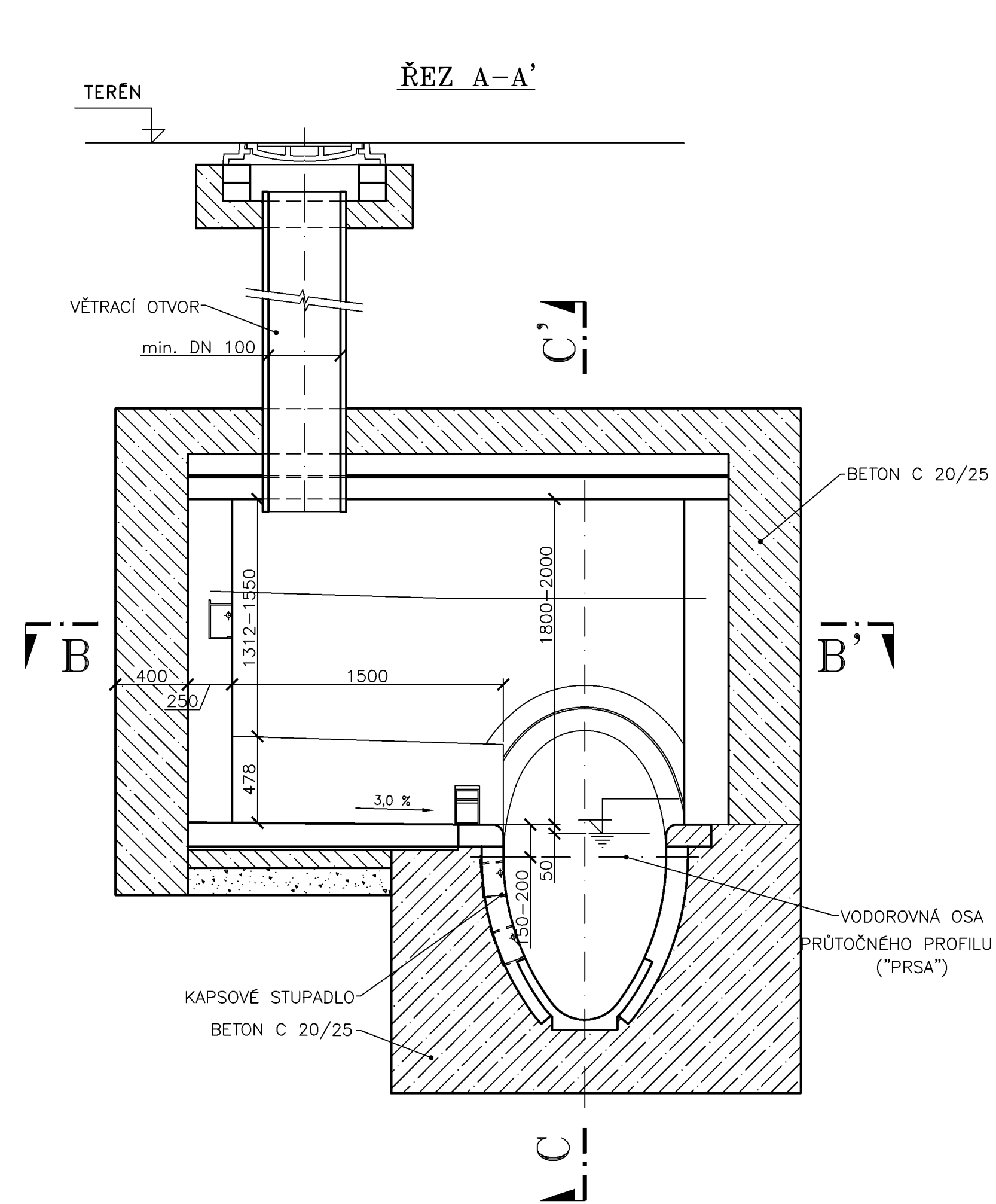
POZNÁMKA: VYSTROJENÍ MATERIÁLOVĚ PROVEDENÍ

\*OCELOVÉ KONSTRUKCE MUSÍ BÝT OCHRÁNĚNY PROTI AGRESIVNÍMU PROSTŘEDÍ VE STOCE  
\*VHODNĚJŠÍ JE POUŽITÍ KOMPOZITNÍCH MATERIÁLŮ NEBO NERAZ OCELI

Název výkresu:  
**VZOROVÝ ŘEZ ŠACHTOU**  
**HLoubKY 12 - 30 m**

Číslo výkresu:

**B-5.1.7**



- POZNÁMKA:**
- 1) TYP VENTILAČNÍHO POKLOPU JE SPECIFIKOVÁN V TEXTOVÉ ČÁSTI
  - 2) VĚTRACÍ POTRUBÍ SE NAVRHUJE V PŘÍPADĚ, ŽE STROP VÝKLENKU JE VÝŠ NEŽ KLENBA STOKY
  - 3) KAPSOVÉ STUPAČKY BUDOU UMÍSTĚNY PO DOHODĚ S PROVOZOVATELEM V ZÁVISLOSTI NA DIMENZI STOKY

Název výkresu:	Číslo výkresu:
<b>ODPOČINKOVÝ VÝKLENEK</b>	<b>B-5.1.8</b>



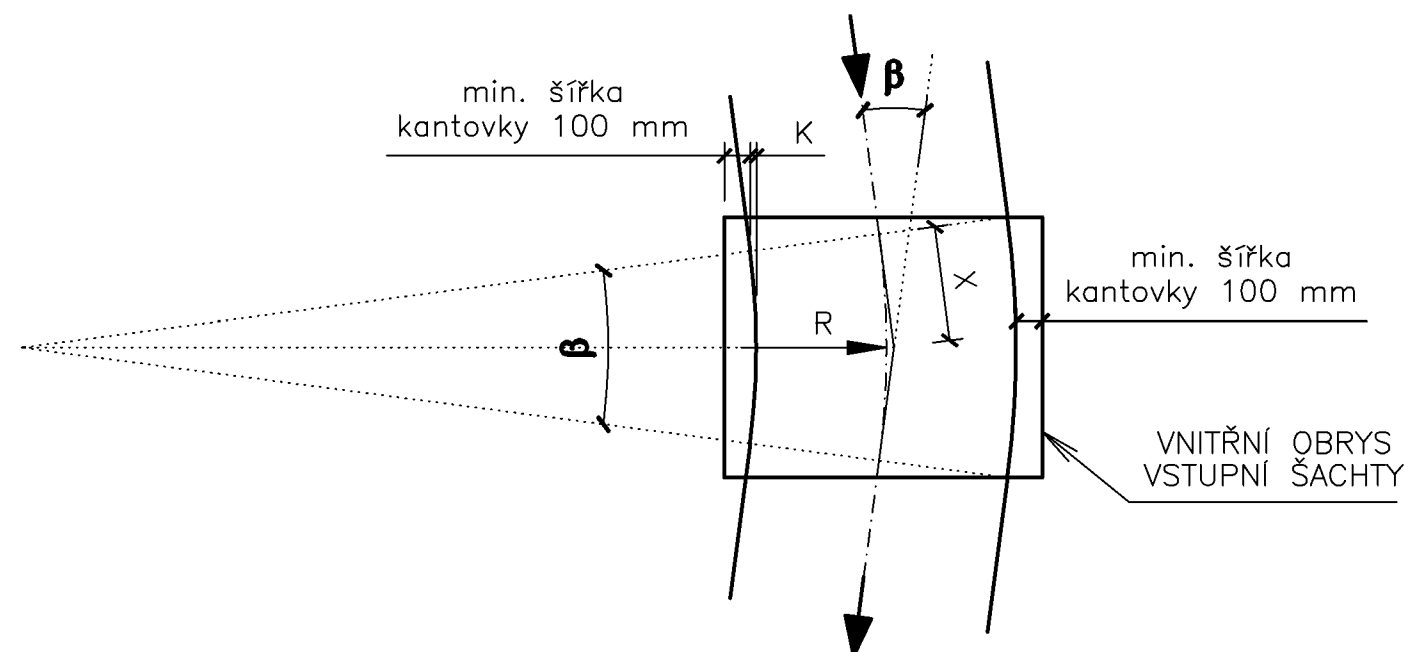
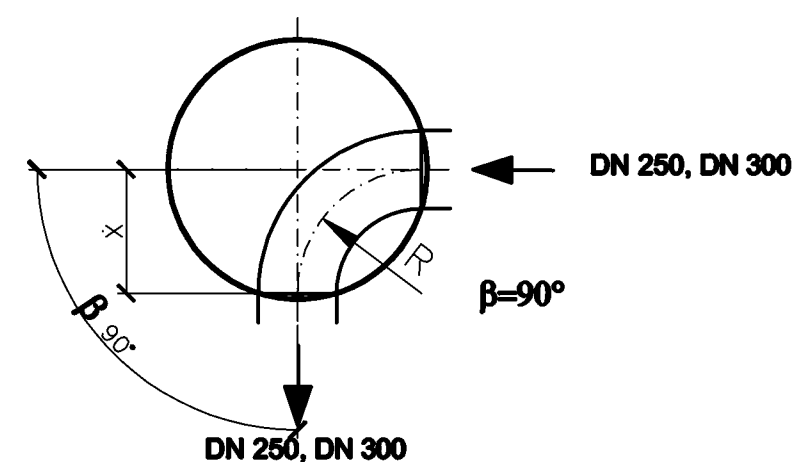
### Maximální úhel lomu stok ve vstupních šachtách

Kruhová šachta průměru 1,0 m					
	Profil potrubí (mm)				
	250	300	400	500	600
$\beta$	90°		45°	30°	
R	484	477	1106,3	1616	1492,8
X	484	477	458	433	400

Obdélníková šachta délky 1,0 m						
	Profil potrubí (mm)					
	800	1000	600/1100	700/1250	800/1430	900/1600
$\beta$	20°	15°	25°	20°	17°	15°
R	2479	3331	2010	2529	2983	3381
X	437	438	446	446	446	445
K	32	25	42	34	29	25

Obdélníková šachta délky 2,0 m						
	Profil potrubí (mm)					
	1200	1400	1600	1800	2000	2200
$\beta$	21°	18°	15°	13°	12°	11°
R	4 887	5692	6861	7934	8567	9333
X	906	902	903	904	900	899
K	74	63	53	46	42	38

Obdélníková šachta délky 2,0 m							
	Profil potrubí (mm)						
	1000/1750	1100/1875	1200/2000	1300/2100	1400/2200	1500/2300	1600/2400
$\beta$	22°	20°	18°	16°	14°	13°	12°
R	4741	5209	5792	6535	7506	8084	8767
X	922	918	917	918	922	921	921
K	80	72	65	58	51	48	44



X - délka tečny oblouku v ose stoky

K - vyosení vnitřní hrany oblouku od přímé

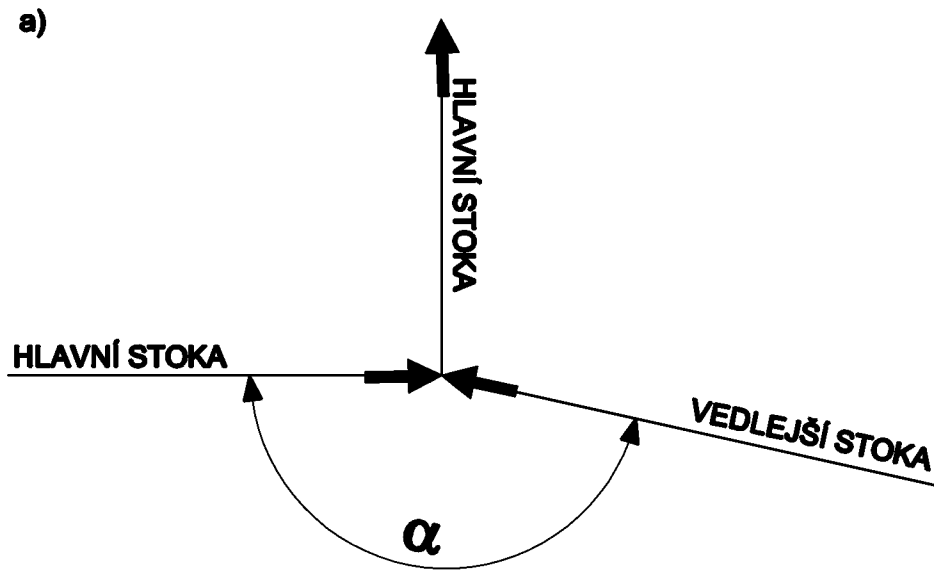
Pozn. : Šířka obdélníkových šachet se vypočte z šířky vstupní šachty příslušného profilu zvětšením o vyosení vnitřní strany oblouku (vyosení pro max. úhel je uvedeno v tabulkách).  
Např. šířka šachty na profilu DN 1200 při úhlu lomu 21° bude - 2450 (viz tab. B-5.1-4) + 74 = 2524 mm.

Název výkresu:

**MAXIMÁLNÍ ÚHEL LOMU  
STOK VE VSTUPNÍCH ŠACHTÁCH**

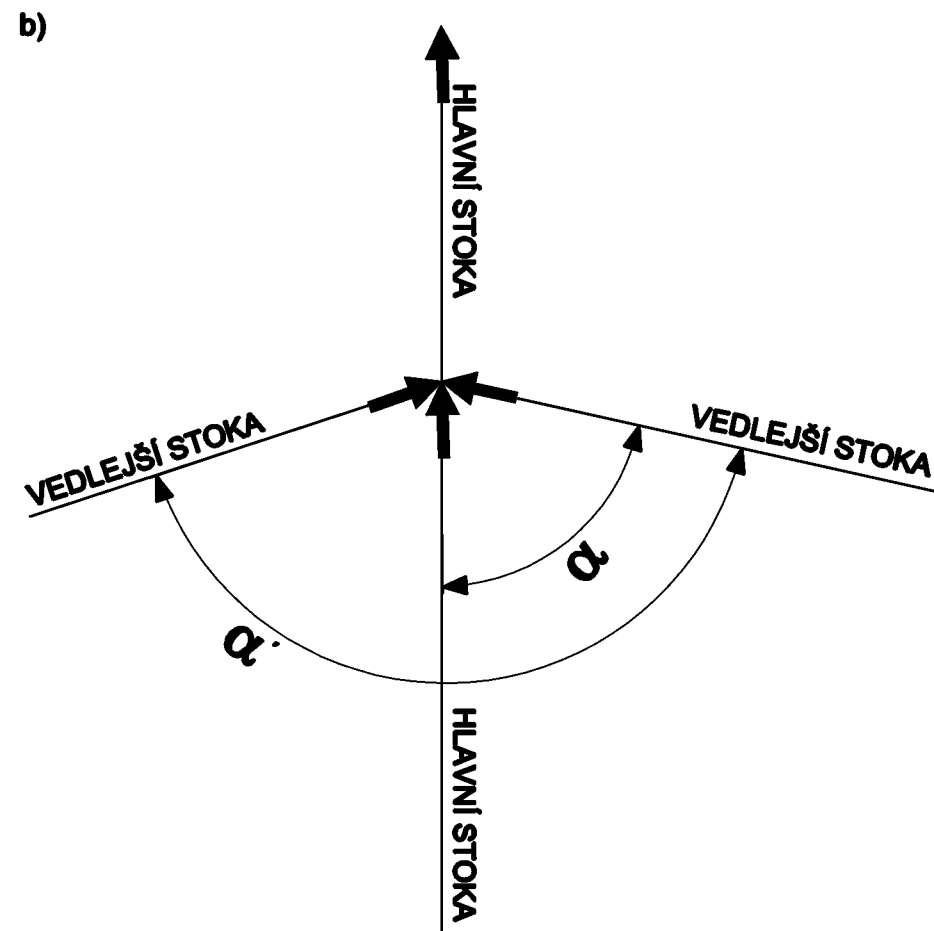
Číslo výkresu:

**B-5.1.9**



**Minimální a maximální úhel spojení potrubí ( $\alpha$ )**

Profil hlavní stoky (mm)	Profil vedlejší stoky (mm)			
	250	300	400	500
250	62° - 95°			
300	65° - 107°	68° - 107°		
400	74° - 105°	77° - 106°	85° - 105°	
500	82° - 90°	85° - 90°	93°*)	101°*)
600	93°*)	96°*)	104°*)	112°*)



Poznámka - Minimální úhel mezi odtokovým potrubím a vedlejší stokou je 90°.

- V přechodové šachtě je rozhodující profil přítoku hlavní stoky.
- podmínka platí pro  $\alpha$  i  $\alpha'$ .

\*) - v tomto případě lze použít jen jednostranné připojení.

Připomínka - Pokud bude sklon stoky větší než 4 %, volíme větší profil šachty a to DN 1500.

- Tato připomínka platí jen v případě, jedná-li se o jednotnou nebo dešťovou soustavu.

Název výkresu:

**MINIMÁLNÍ A MAXIMÁLNÍ ÚHEL  
SPOJENÍ POTRUBÍ**

Číslo výkresu:

**B-5.1.10**

**Tabulka převýšení při napojení trubní stoky na kruhovou stoku**

Vedlejší stoka (mm)	Hlavní kruhová stoka (mm)											
	250	300	400	500	600	800	1000	1200	1400	1600	1800	2000
250	50	100	150	200	250	350	450	550	650	750	850	950
300		50	100	150	200	300	400	500	600	700	800	900
400			50	100	150	250	350	450	550	650	750	850
500				50	100	200	300	400	500	600	700	800
600								350	450	550	650	750
800											500	600

**Tabulka převýšení při napojení trubní stoky na vejčitou stoku**

Vedlejší stoka (mm)	Hlavní vejčitá stoka (mm)										
	I.	II.	III.	IV.	V.	VI.	VII.	VIII.	IX.	X.	XI.
250	550	650	750	850	900	950	1000	1050	1100	1150	1200
300	500	600	700	800	850	900	950	1000	1050	1100	1150
400	450	550	650	750	800	850	900	950	1000	1050	1100
500				700	750	800	850	900	950	1000	1050
600						750	800	850	900	950	1000
800										850	900

Název výkresu:

**TABULKA PŘEVÝŠENÍ PŘI NAPOJENÍ TRUBNÍ STOKY NA KRUHOVOU A VEJČITOU STOKU**

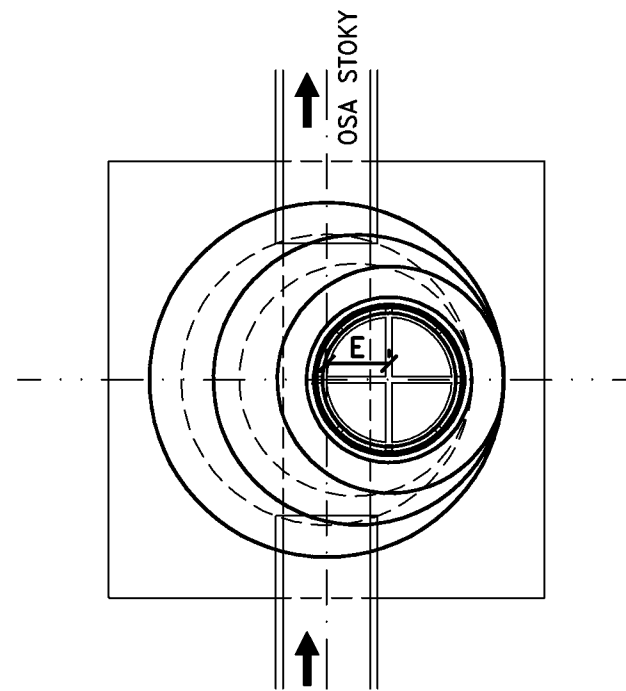
Číslo výkresu:

**B-5.1.11**

**Excentricita vstupních poklopů, výškový lom ve vstupní šachtě**

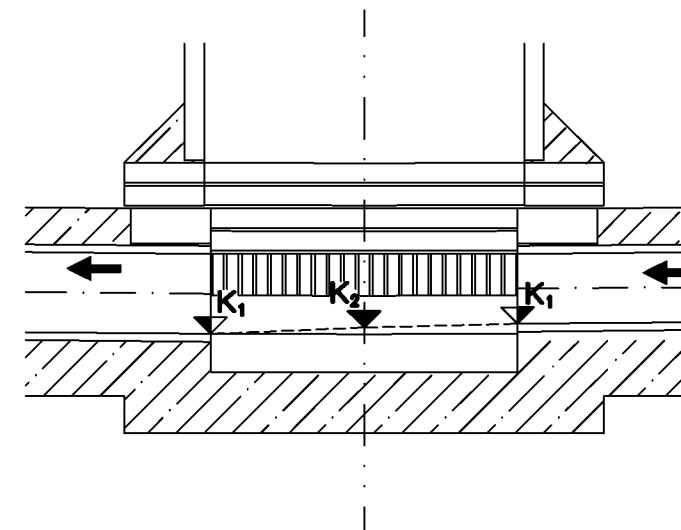
profil kruhové stoky	250-600	800	1000	1200	1400	1600	1800	2000	2200
vyosení poklopu od osy stoky (E) (mm)	200	200	300	400	500	600	700	800	900

třída vejčité stoky	I	II	III	IV	V	VI	VII	VIII	IX	X
rozměr stoky	600/1100	700/1250	800/1430	900/1600	1000/1750	1100/1875	1200/2000	1300/2100	1400/2200	1500/2300
vyosení osy poklopu od osy stoky (E) (mm)	150	150	200	250	300	350	400	450	500	550



Vychýlení poklopu je vždy vpravo od osy řadu ve směru toku.

**Výškový lom ve vstupní šachtě**



$K_1$  = VÝPOČTOVÁ NADMOŘSKÁ VÝŠKA  
 $K_2$  = STAVEBNÍ NADMOŘSKÁ VÝŠKA

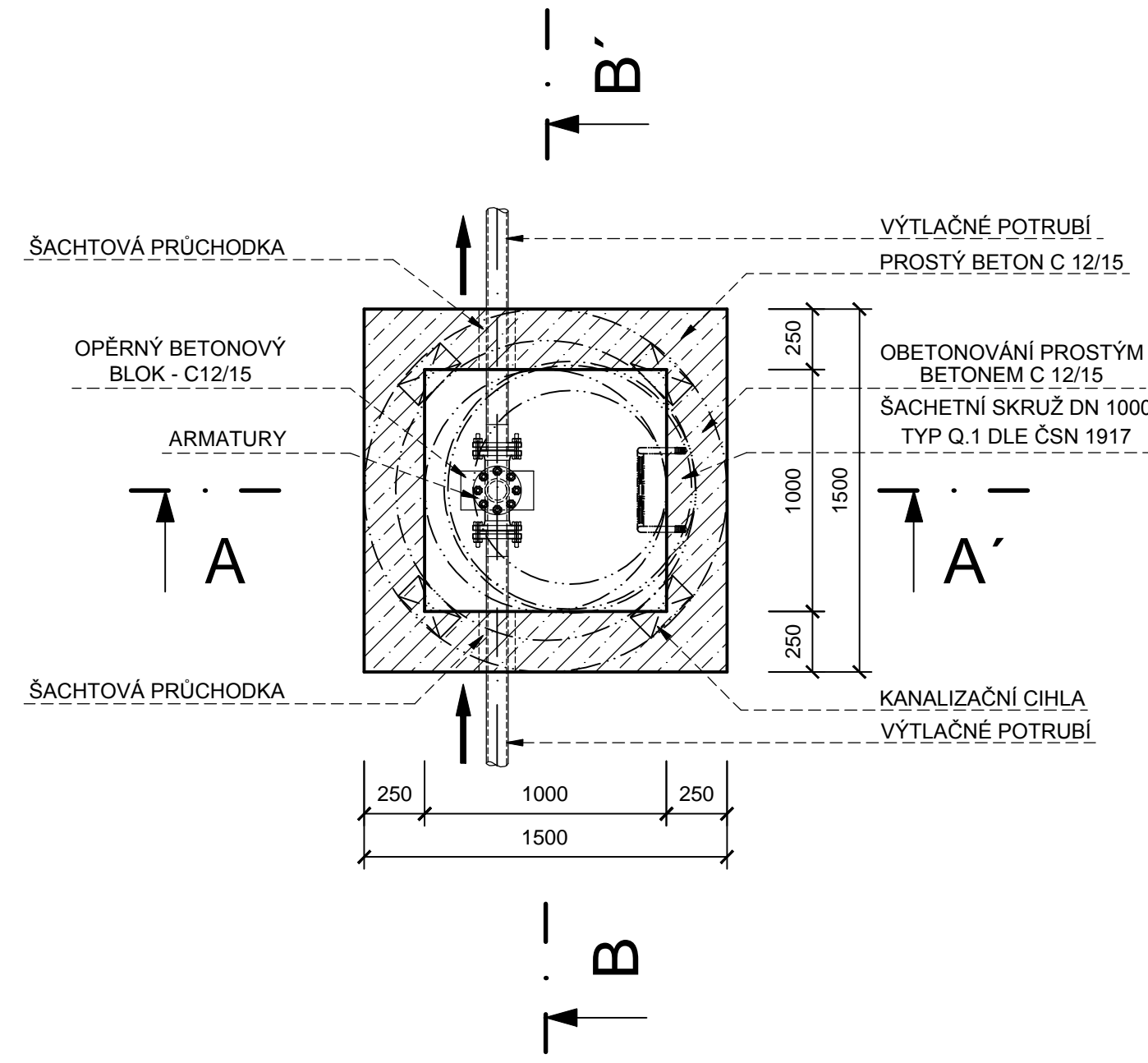
Název výkresu:

**EXCENTRICITA VSTUPNÍCH POKLOPŮ  
 VÝŠKOVÝ LOM VE VSTUPNÍ ŠACHTĚ**

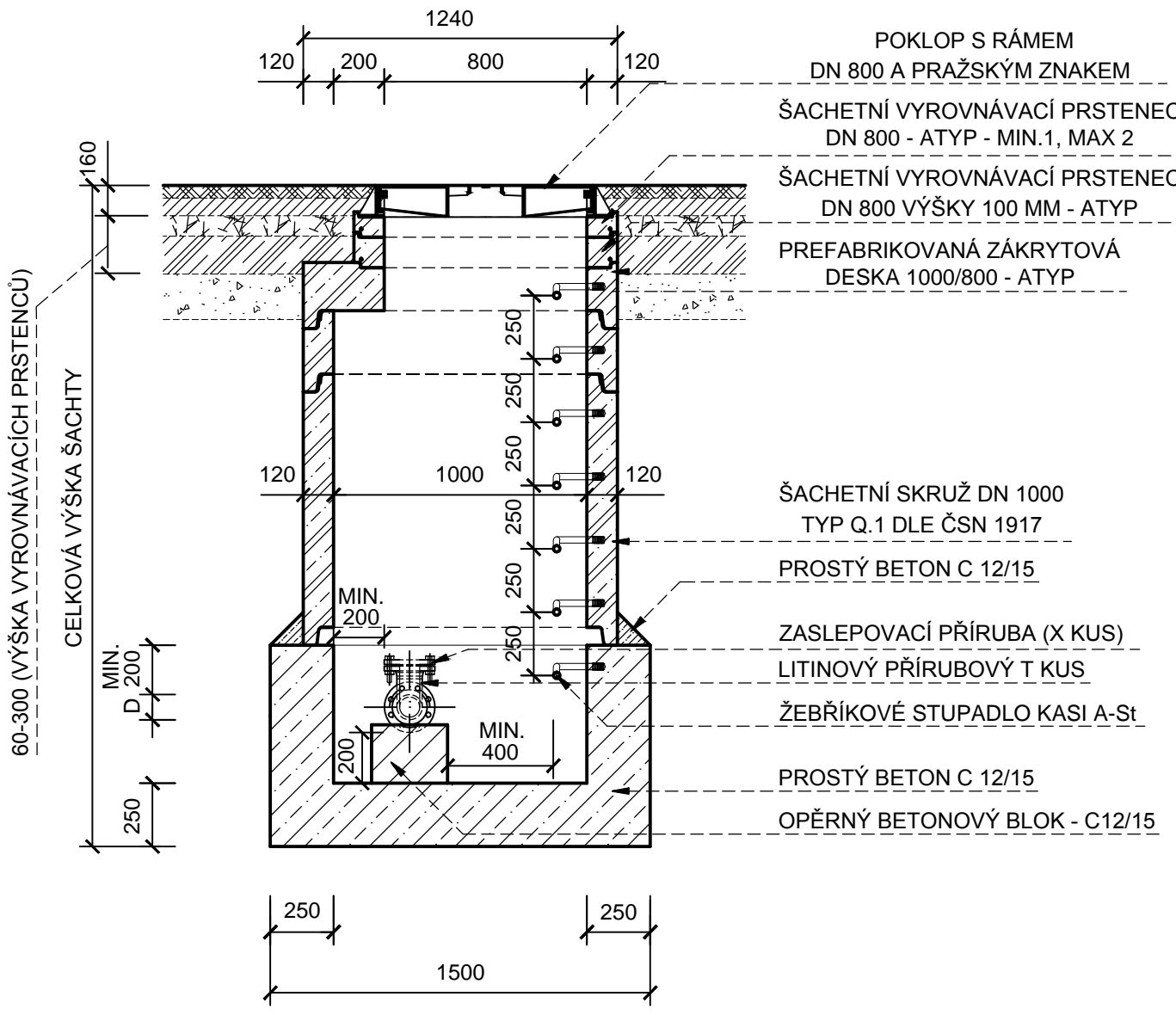
Číslo výkresu:

**B-5.1.12**

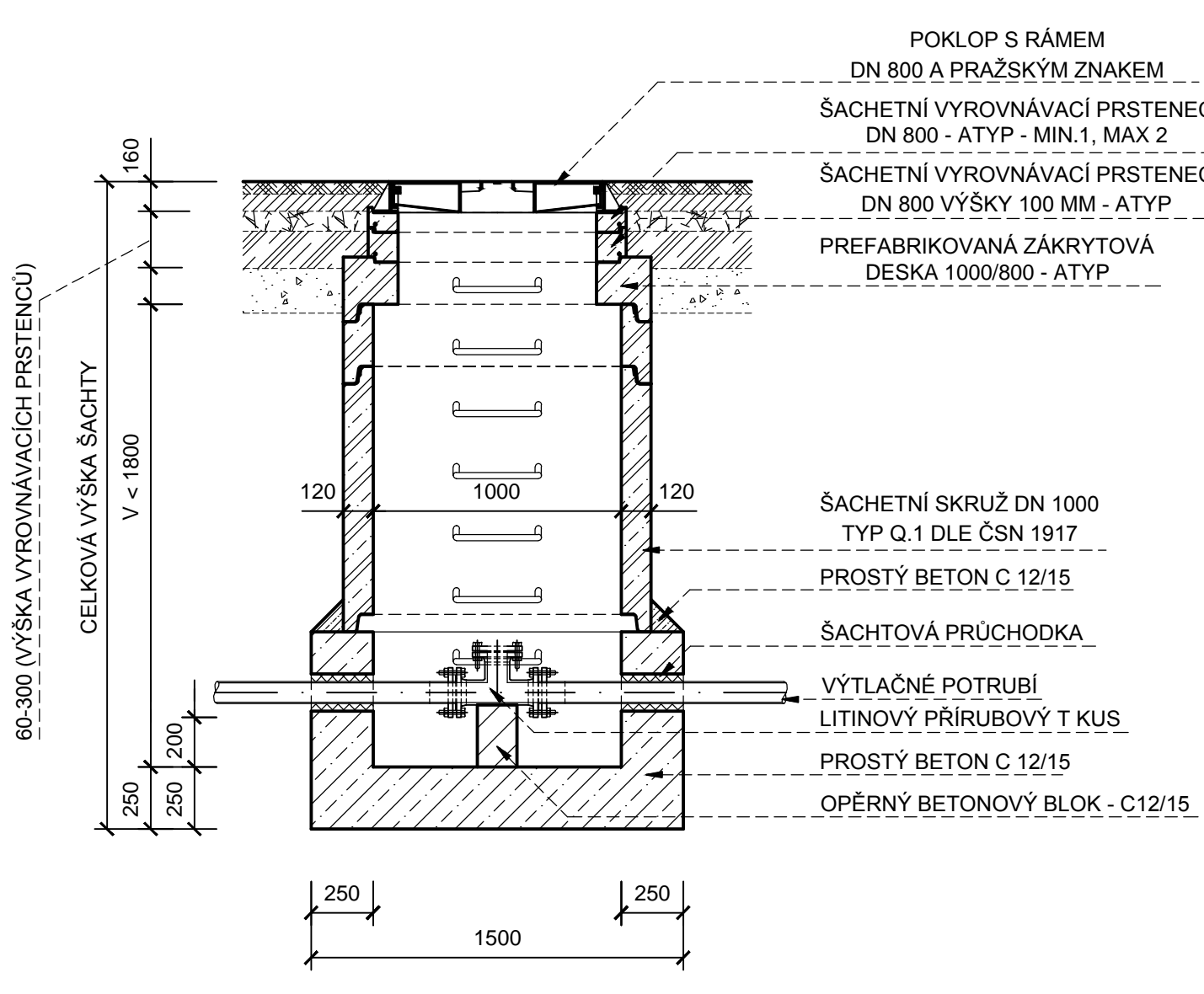
# PŮDORYS



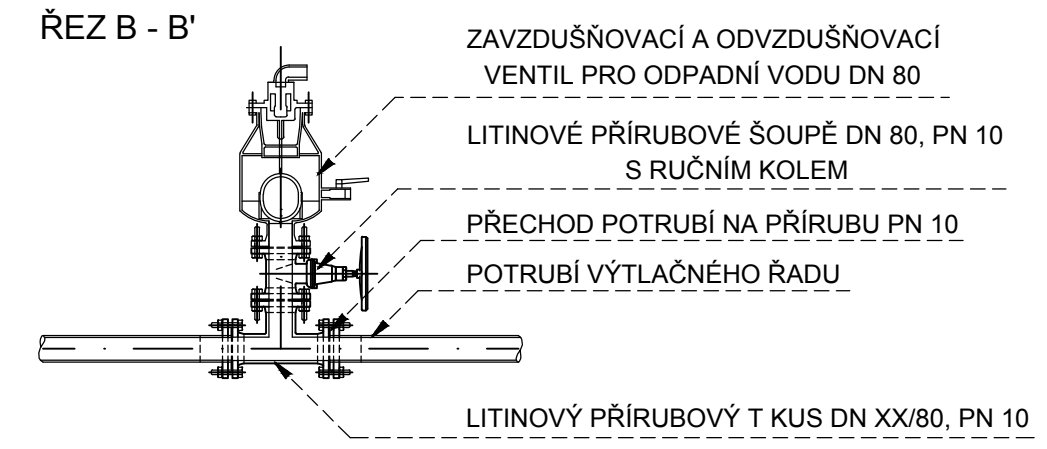
# ŘEZ A - A'



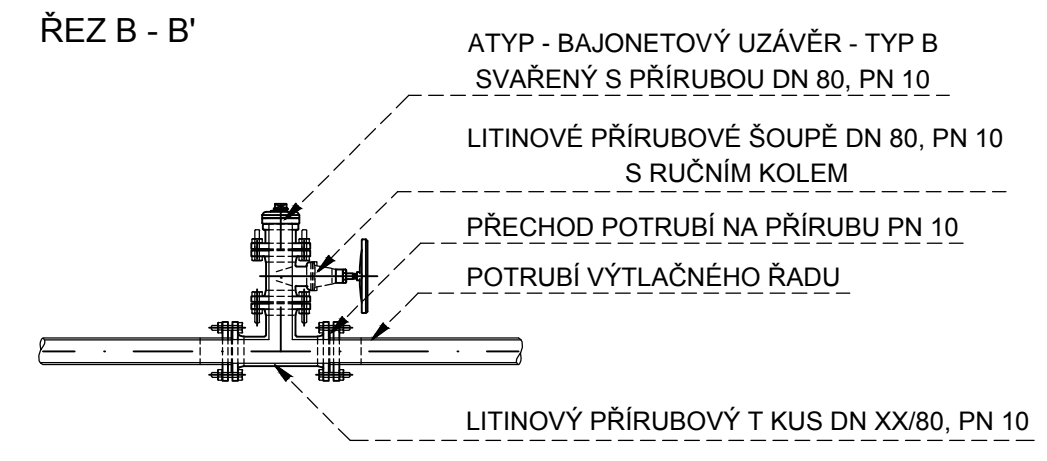
# ŘEZ B - B'



## SESTAVA PŘI OSAZENÍ ZAVZDUŠŇOVACÍHO A ODVZDUŠŇOVACÍHO VENTILU PRO ODPADNÍ VODU

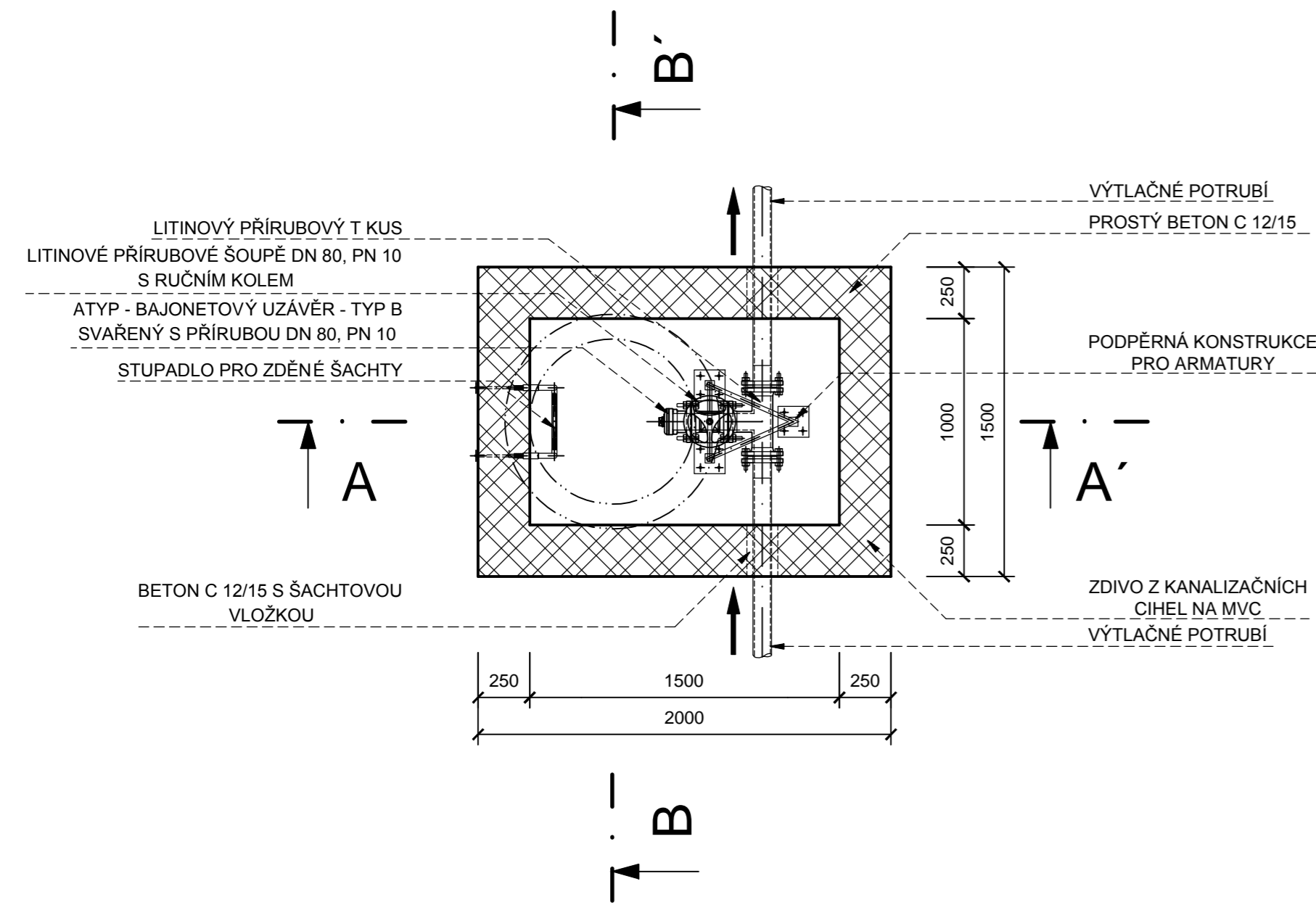


## ALTERNATIVNÍ ŘEŠENÍ PRO POUŽITÍ ZASLEPOVACÍ PŘÍRUBY

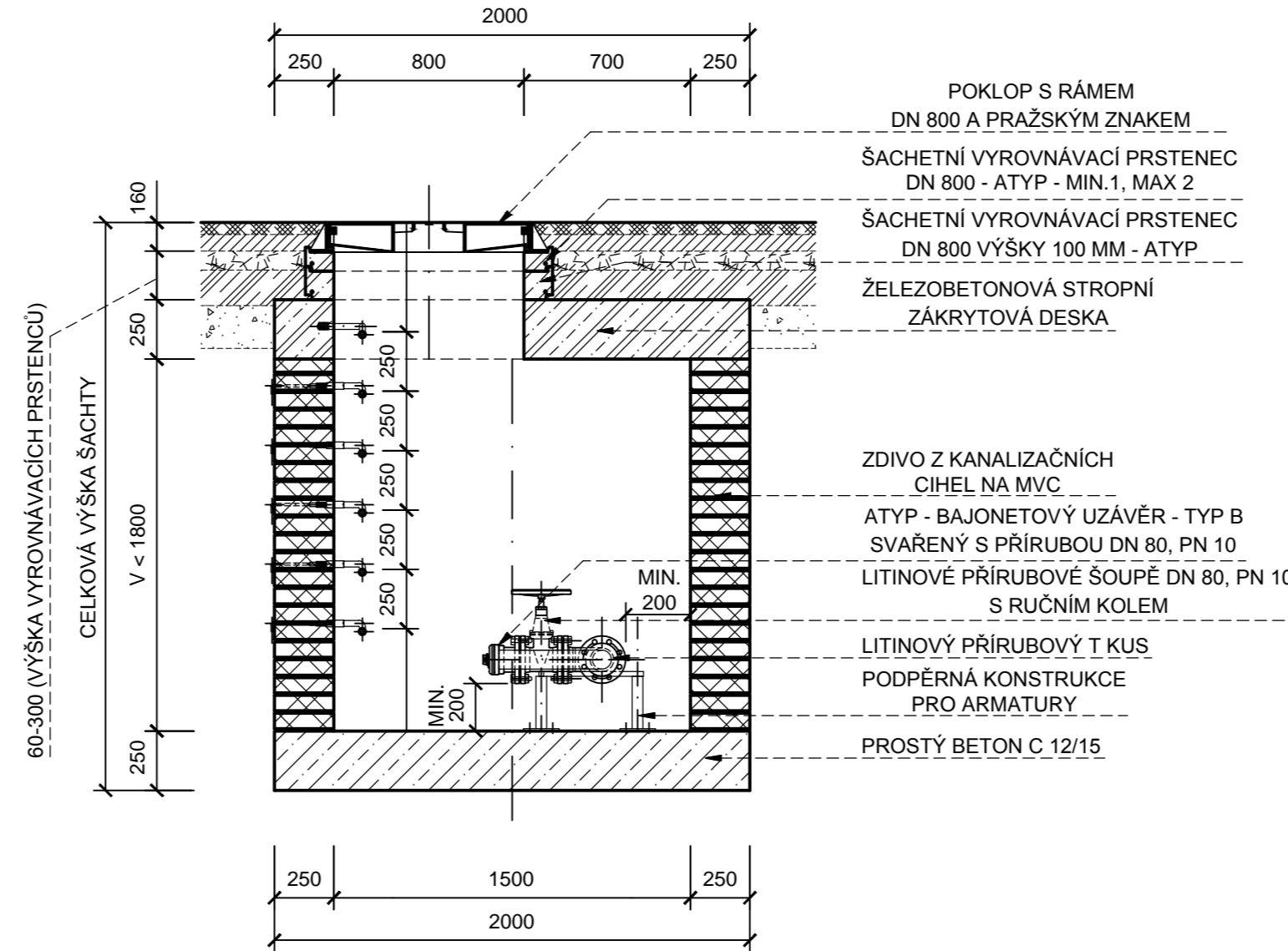


POZNÁMKY:  
 - SKRUŽE MUSÍ MÍT NA VNĚJŠÍ STRANĚ VYZNAČENU OSU STUPADEL

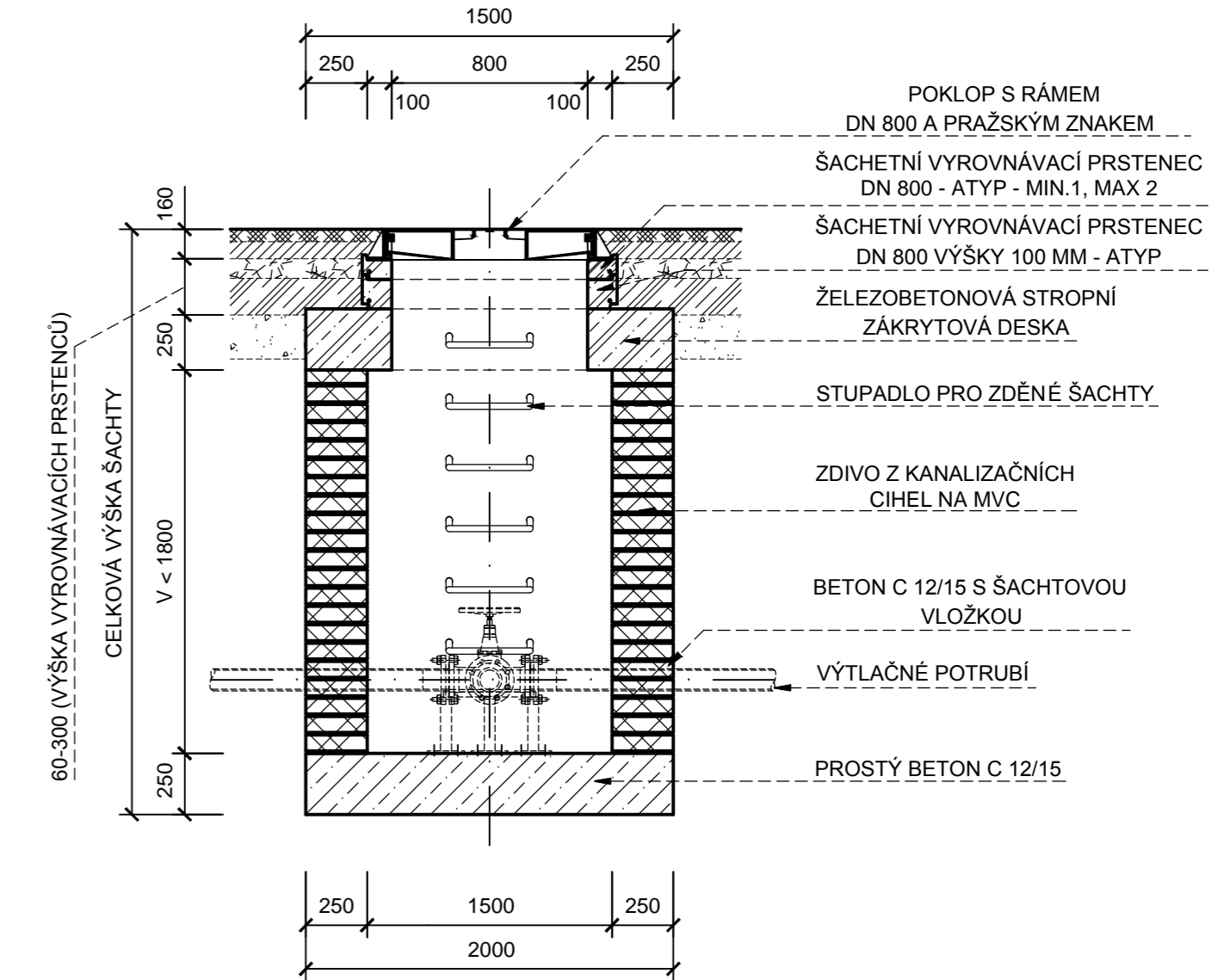
# PŮDORYS



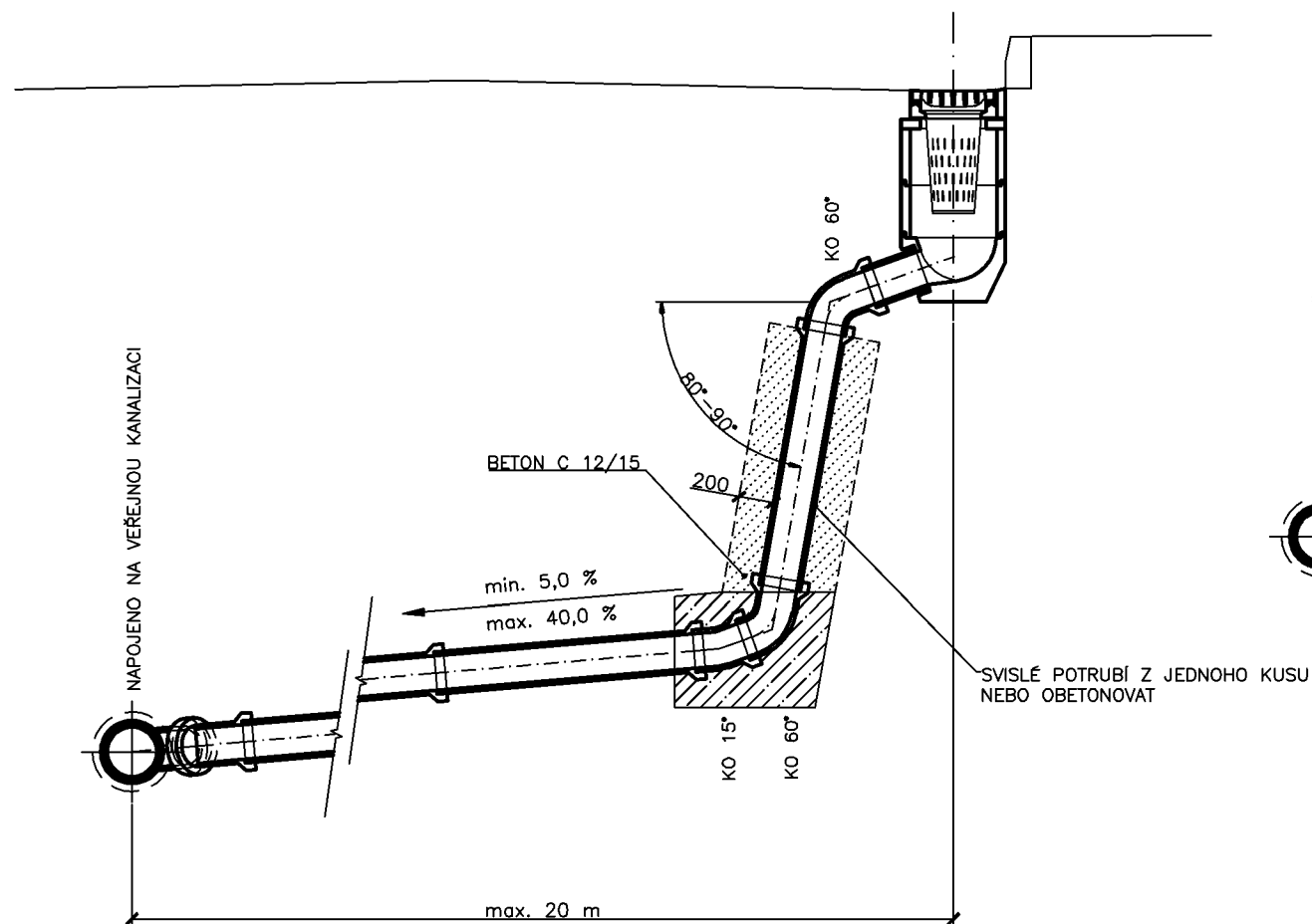
# ŘEZ A - A'



# ŘEZ B - B'



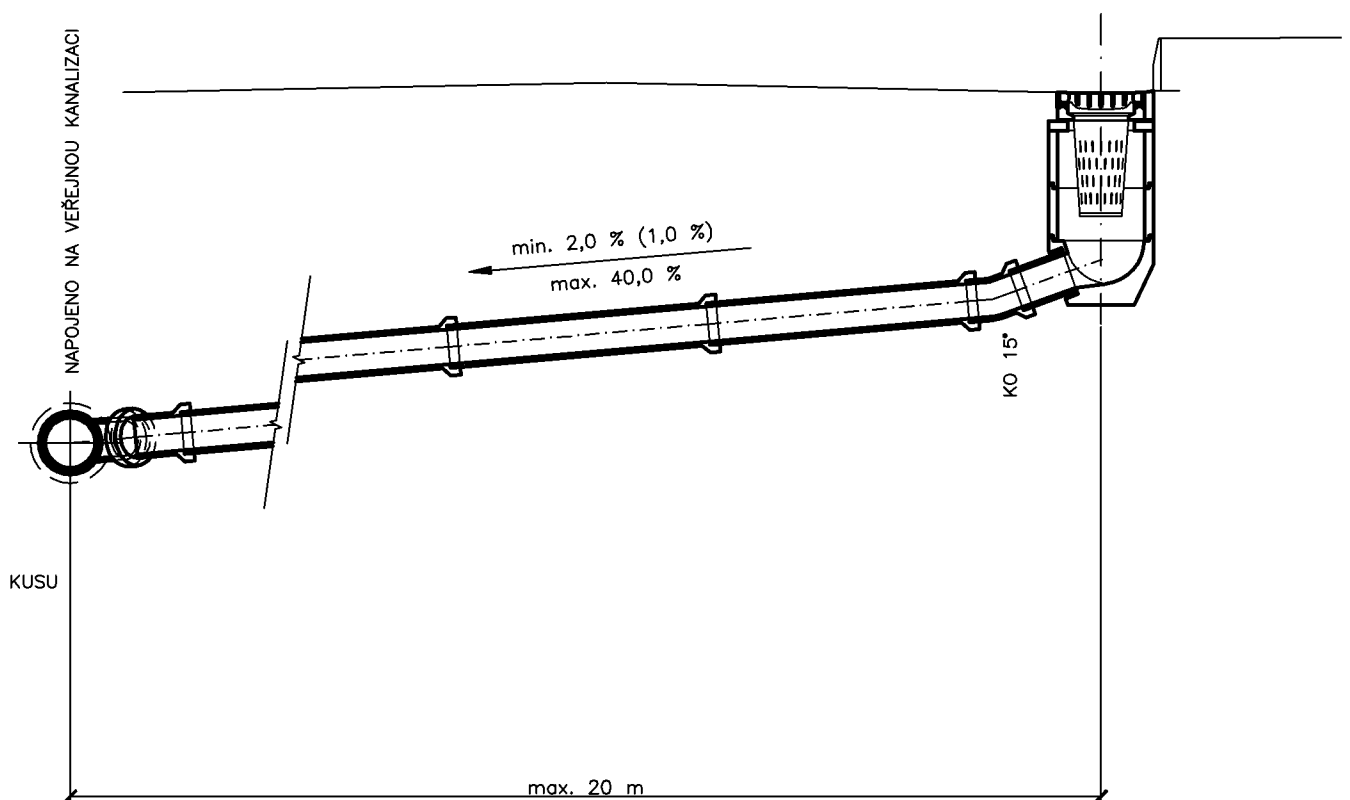
SE SVISLÝM ÚSEKEM



POZNÁMKA:

1. SVISLÝ ÚSEK SE PŘEDNOSTNĚ UMÍSŤUJE U VPUSTI, POUZE V ODŮVODNĚNÝCH PŘÍPÁDECH U ŘADU.
2. PŘI POUŽITÍ SVISLÉHO ÚSEKU SE DALŠÍ VÝŠKOVÉ LOMY NEPŘÍPOUŠTĚJÍ.

BEZ SVISLÉHO ÚSEKU



POZNÁMKA:

1. VE VYJÍMEČNÝCH PŘÍPÁDECH (PŘI KOLIZI S JINÝMI INŽ. SÍŤEMI), LZE PŘÍPOJKU V TRASE VÝŠKOVĚ LOMIT, ALE POUZE PŘI POSTUPNÉM ZVYŠOVÁNÍ SKLONU PŘÍPOJKY.

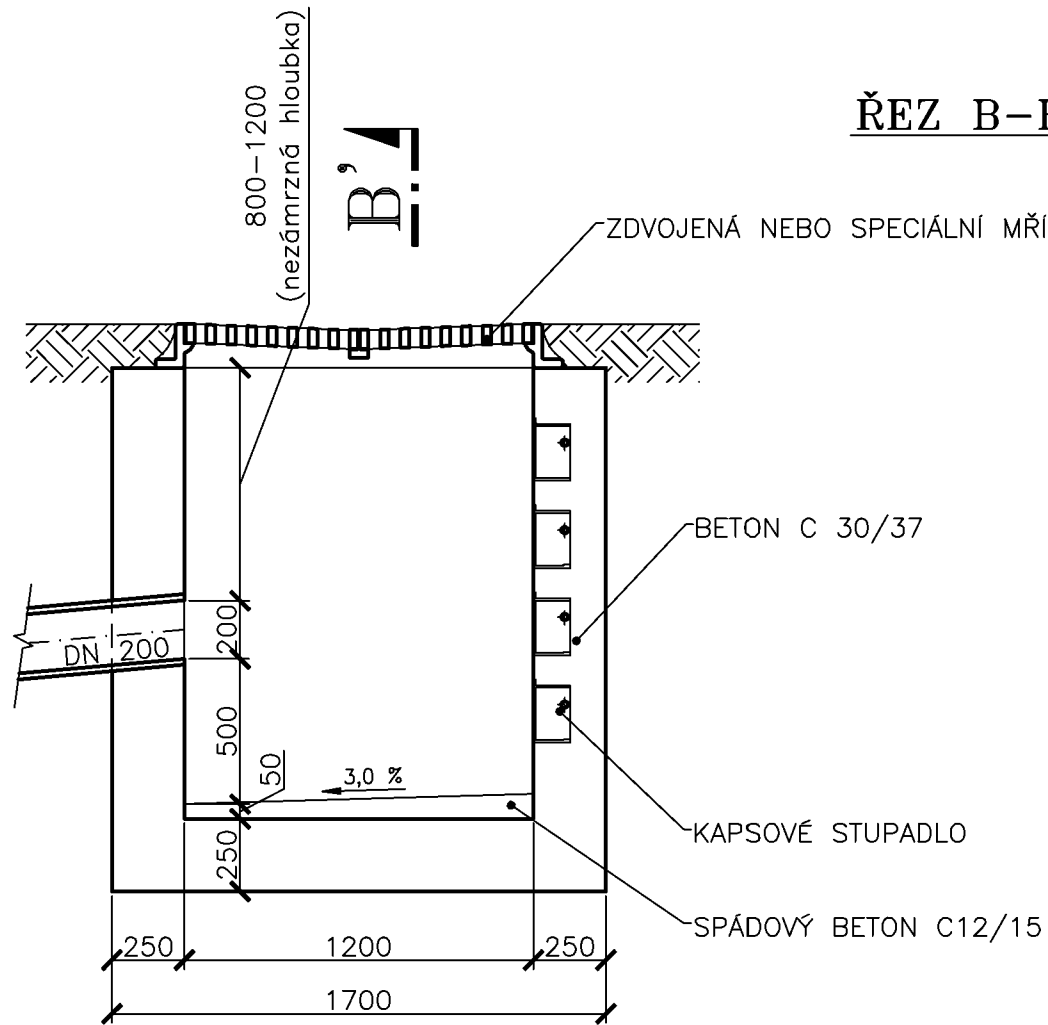
Název výkresu:

**SCHÉMA VEDENÍ PŘÍPOJEK  
ULIČNÍCH VPUSTÍ**

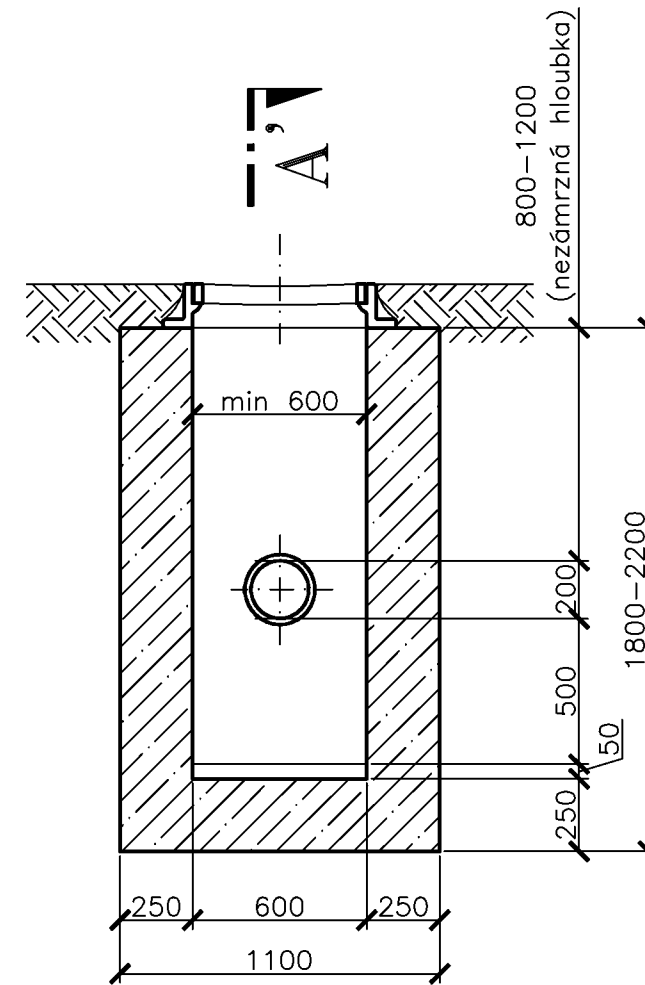
Číslo výkresu:

**B-5.2.1**

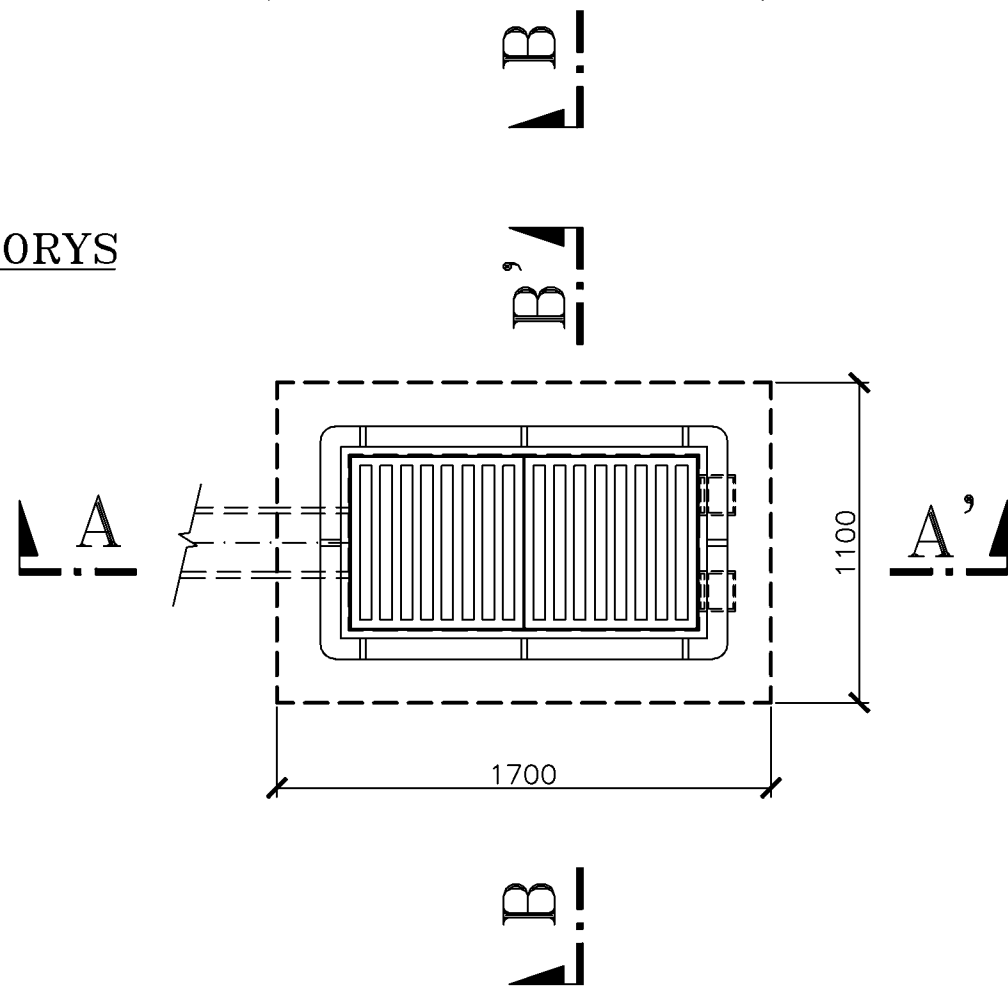
ŘEZ A-A'



ŘEZ B-B'



PŮDORYS



POZNÁMKA:  
 SNÍŽENÍ HLOUBKY ODTOKU LZE PROVÉST POUZE VE ZDŮVODNĚNÝCH  
 PŘÍPADECH PO SOUHLASU SPRÁVCE

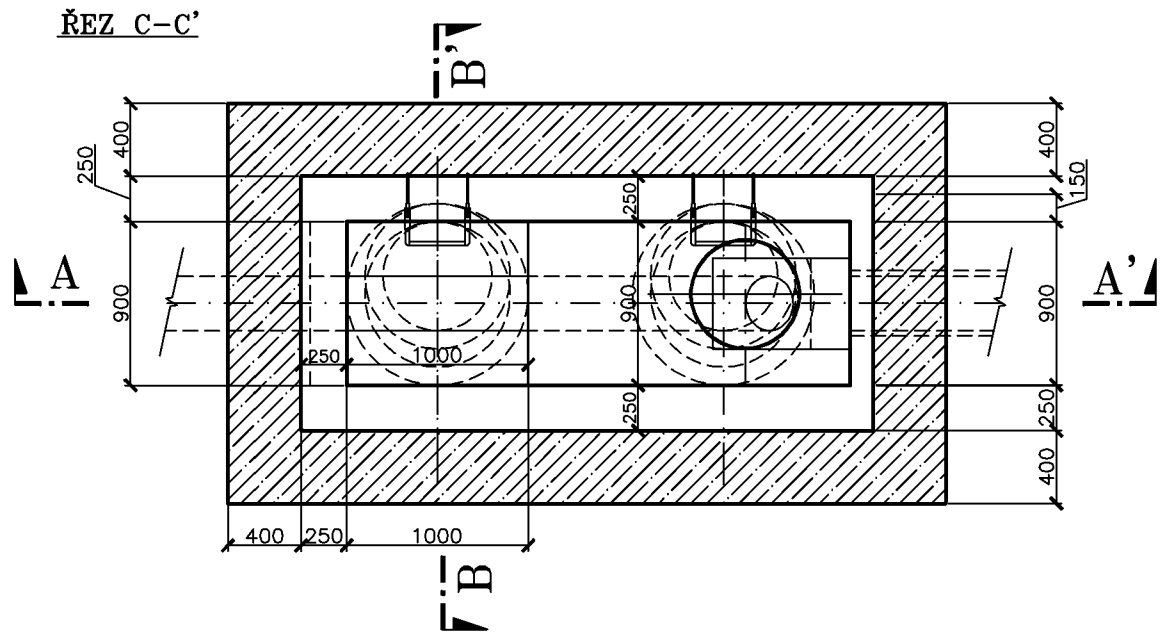
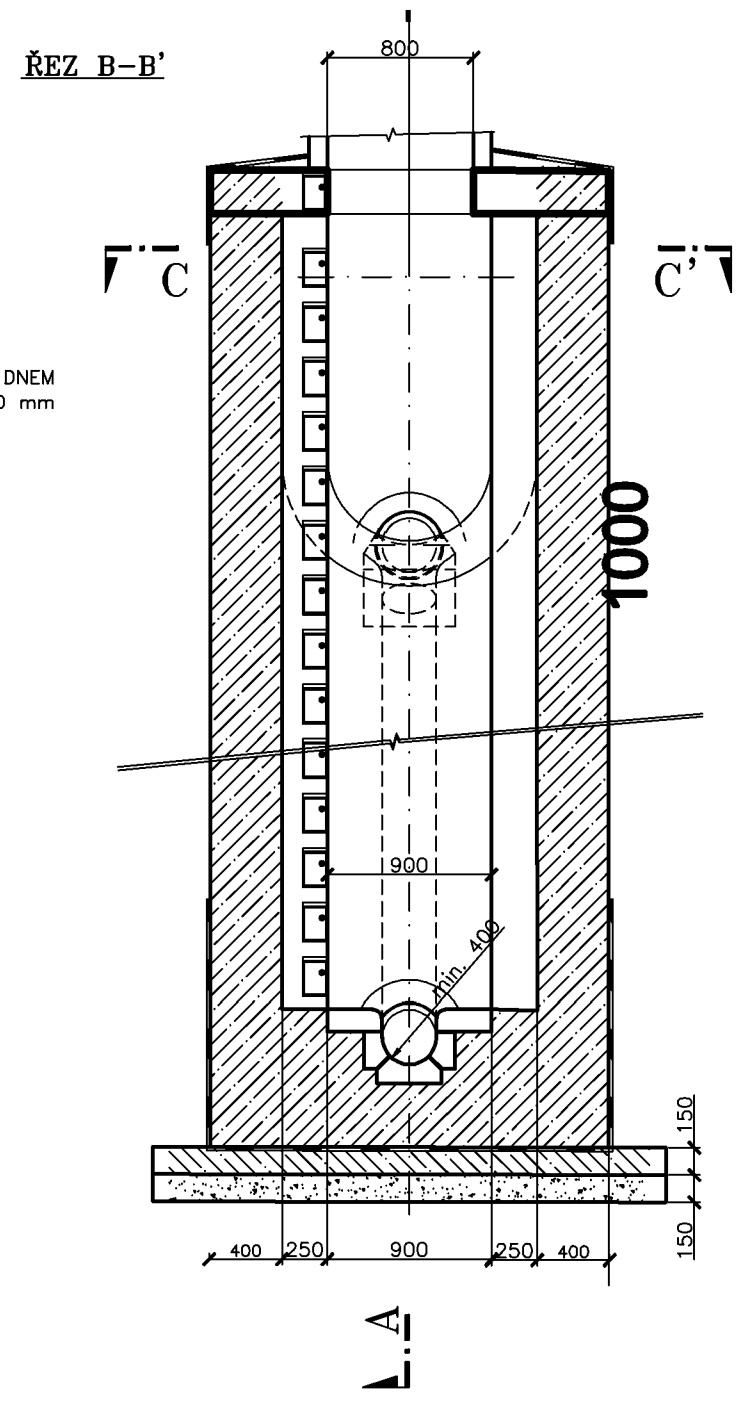
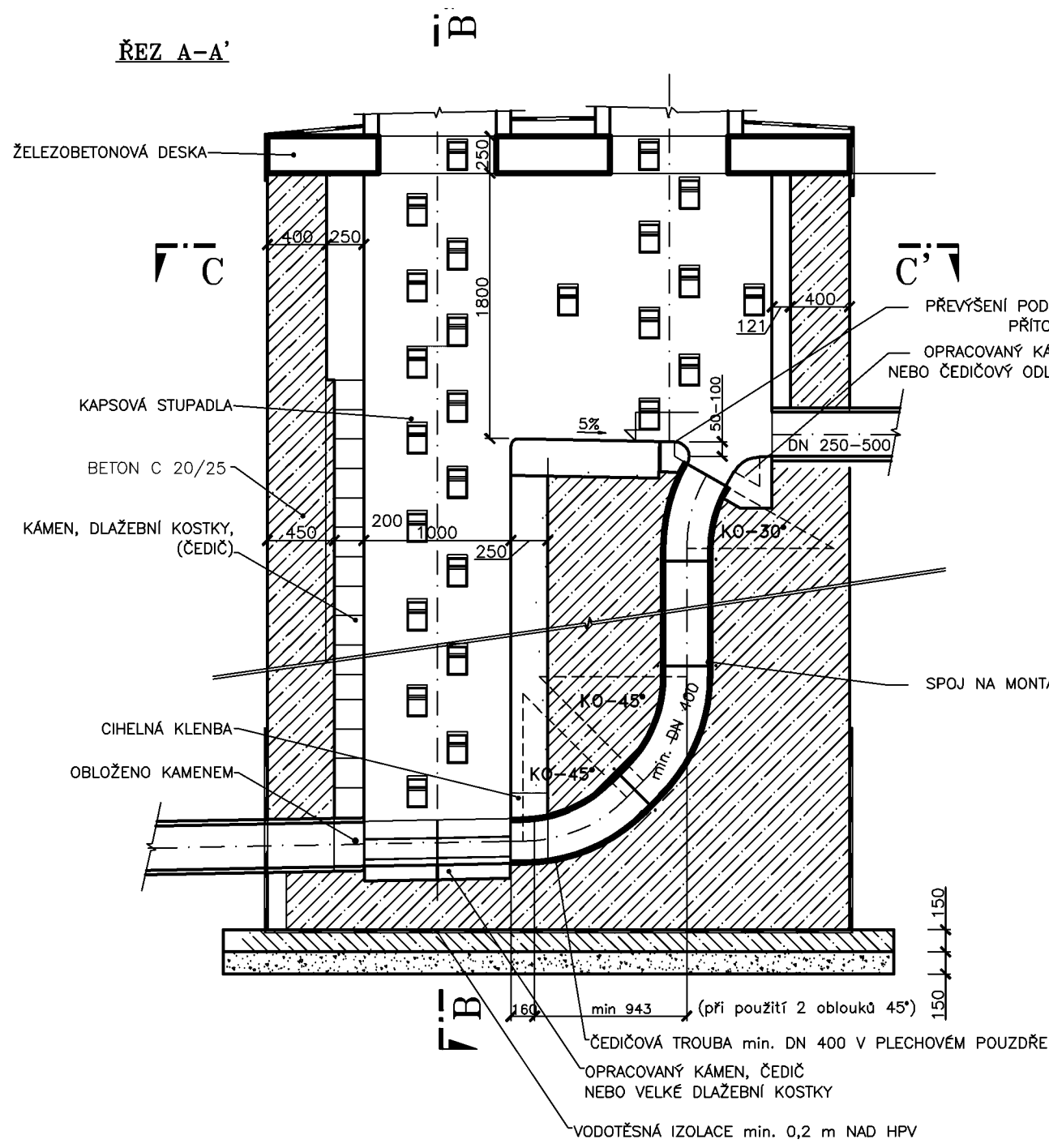
Název výkresu:

**HORSKÁ VPUST**

Číslo výkresu:

**B-5.2.2**



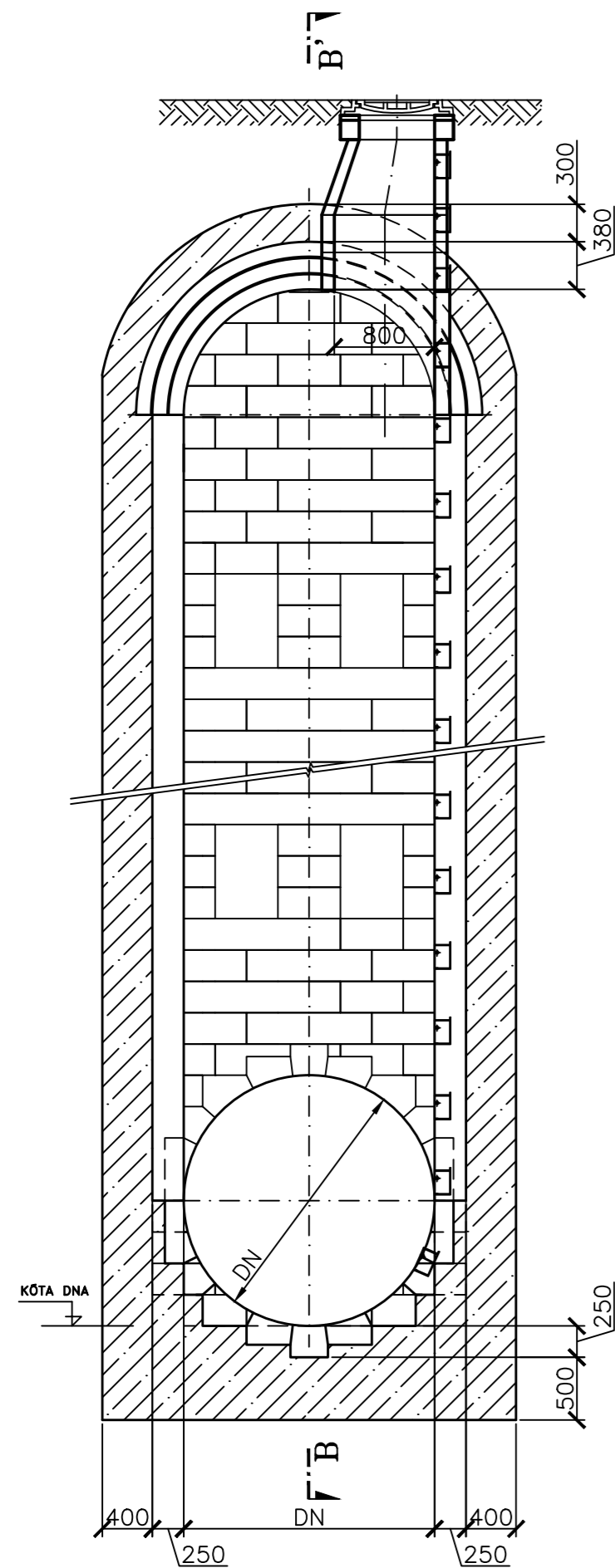


**POZNÁMKA:**

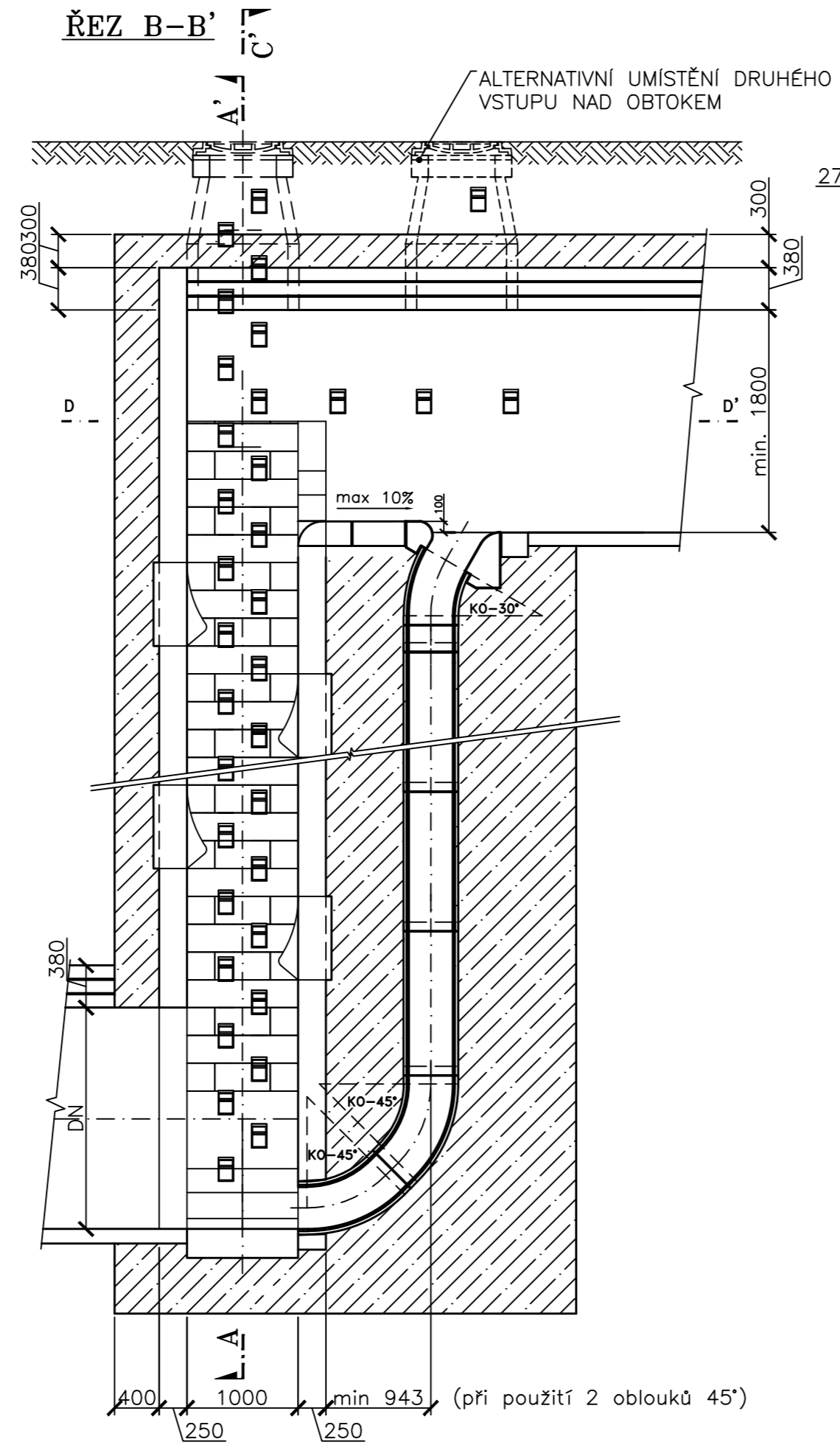
**1. TLOUŠTKA VYZDÍVKY A OBETONOVÁNÍ JE NUTNO PŘÍZPŮSOBIT POUŽITÝM MATERIÁLŮM A STATICKÉMU POSUDKU**

Název výkresu:	Číslo výkresu:
<b>PŘÍKLAD ŘEŠENÍ SPADIŠTĚ NA STOCE PROFILU DN 250-500</b>	<b>B-5.3.1</b>

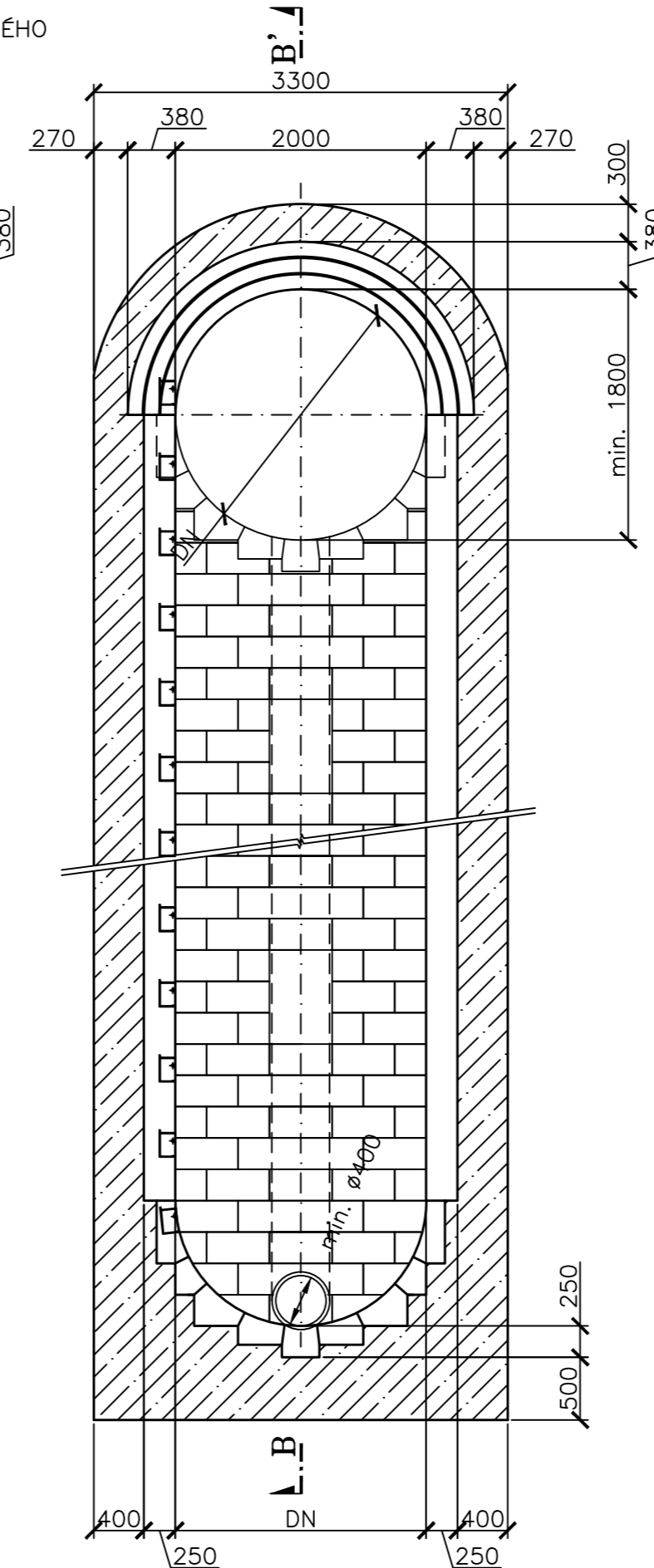
ŘEZ A-A'



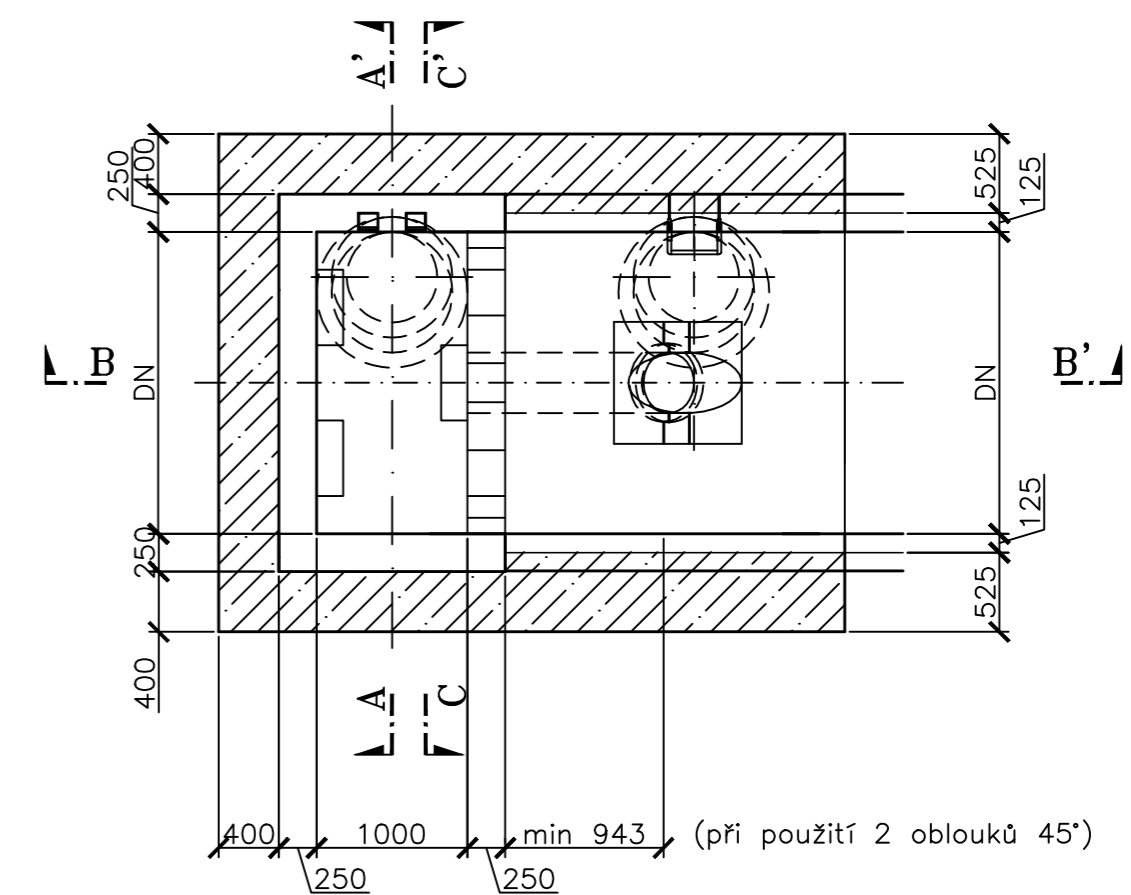
ŘEZ B-B'



ŘEZ C-C'



PŮDORYS D-D'



POZNÁMKA:

1. TLOUŠTKU VYZDÍVKY A OBETONOVÁNÍ JE NUTNO PŘÍZPŮSOBIT POUŽITÝM MATERIÁLŮM A STATICKÉMU POSUDKU
2. U SPADIŠŤ HLUBŠÍCH NEŽ 6 m JE NUTNO SE SPRÁVCEM A PROVOZOVATELEM, V ROZSAHU JEJICH KOMPETENCÍ, PROJEDNAT POTŘEBU POUŽITÍ ROZRAŽEČŮ, ÚPRAVY KAMENE NA VTKU DO SPADIŠŤOVÉHO PROSTORU A KAMENE NA ODTOKU ZE SPADIŠŤE.
3. ALTERNATIVU MON. BETONOVÉHO NEBO PREFABRIKOVANÉHO STROPU NUTNO KONZULTOVAT SE SPRÁVCEM A PROVOZOVATELEM V ROZSAHU JEJICH KOMPETENCÍ.
4. OBTOKOVÉ POTRUBÍ MUSÍ PROVÉST VŠECHNY PRŮTOKY SPLAŠKŮ

Název výkresu:

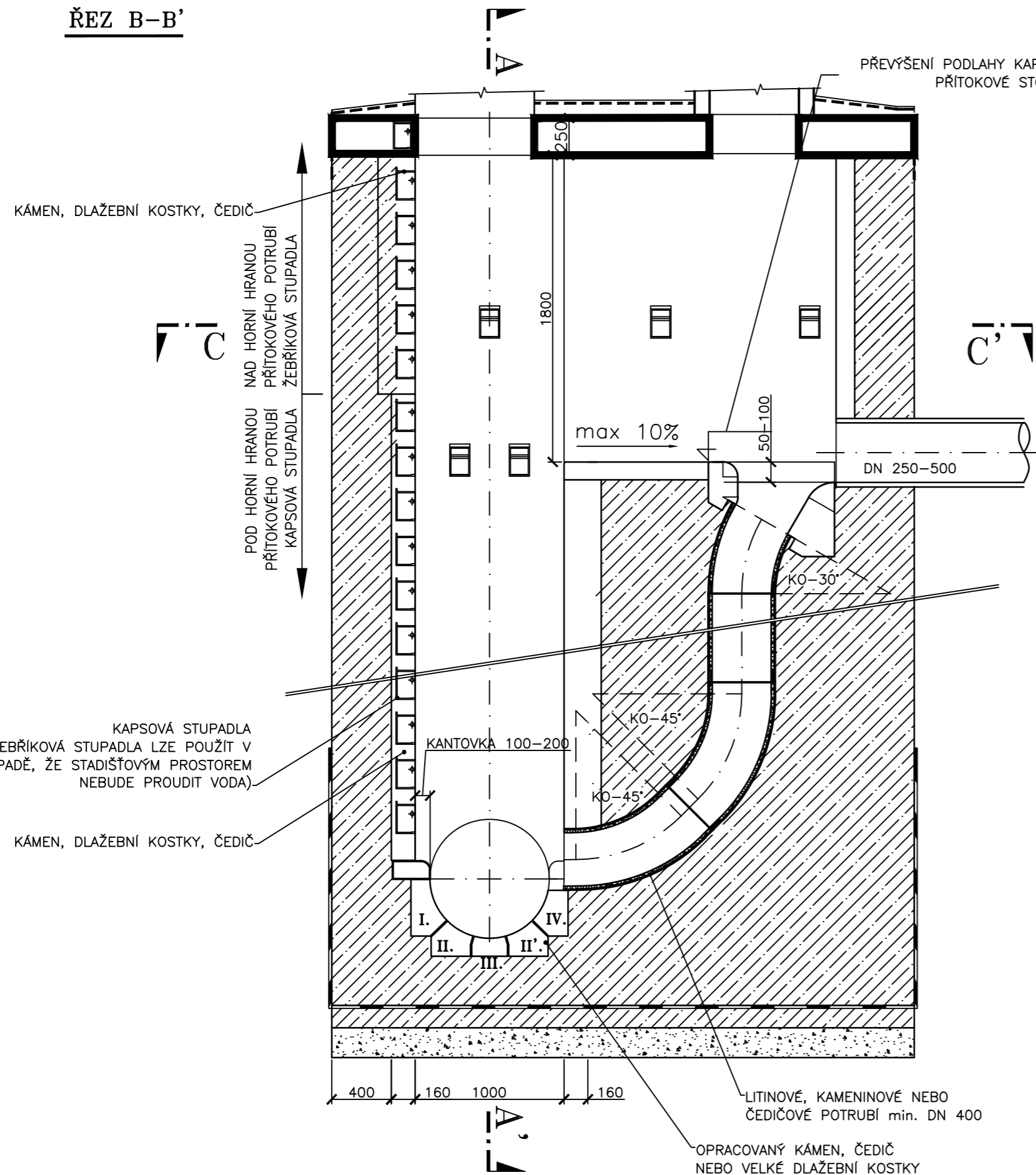
PŘÍKLAD ŘEŠENÍ SPADIŠŤE NA STOCE KRUHOVÉHO PROFILU

OD PROFILU 800 mm, NA VEJČITÝCH OD I. TŘÍDY A NA ZDĚNÝCH HRUŠKOVÝCH STOKÁCH

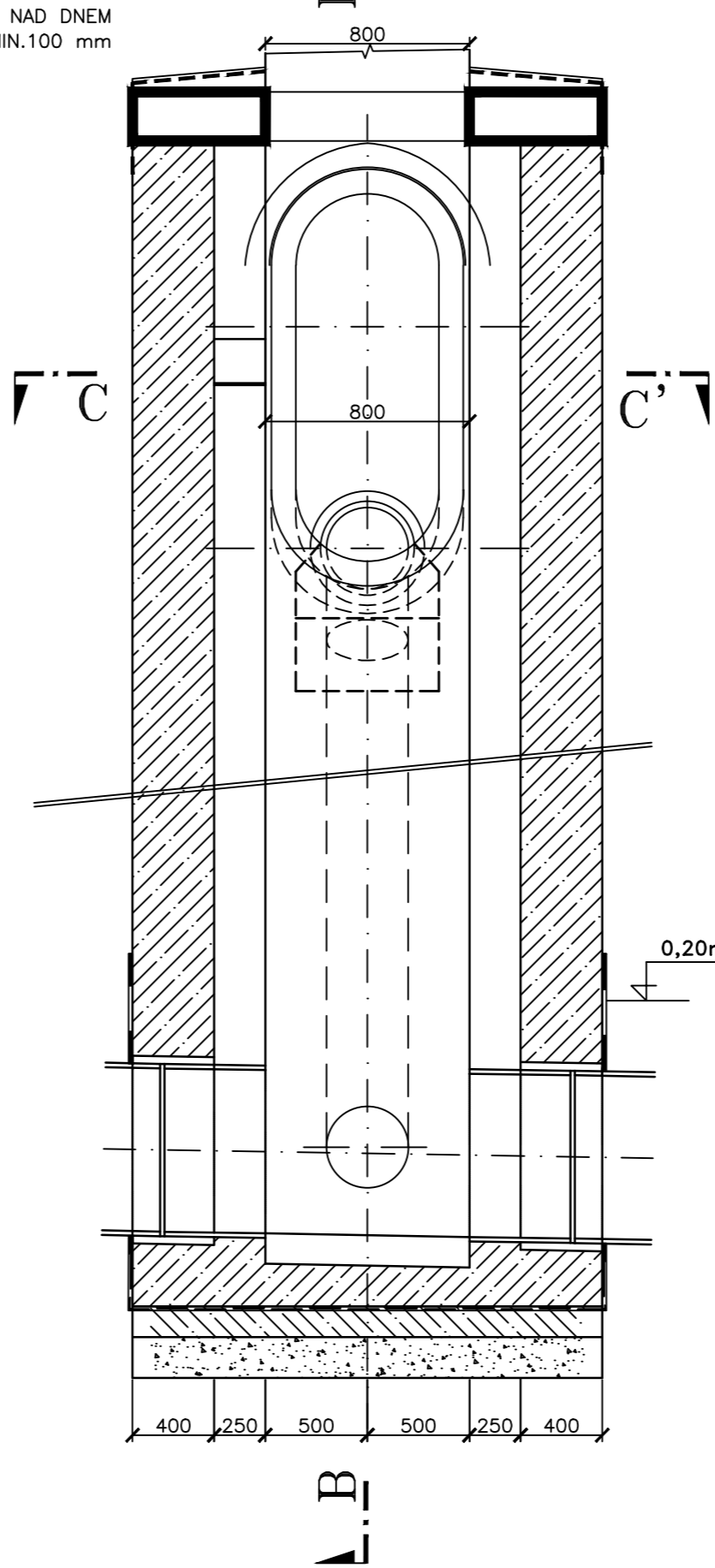
Číslo výkresu:

B-5.3.2

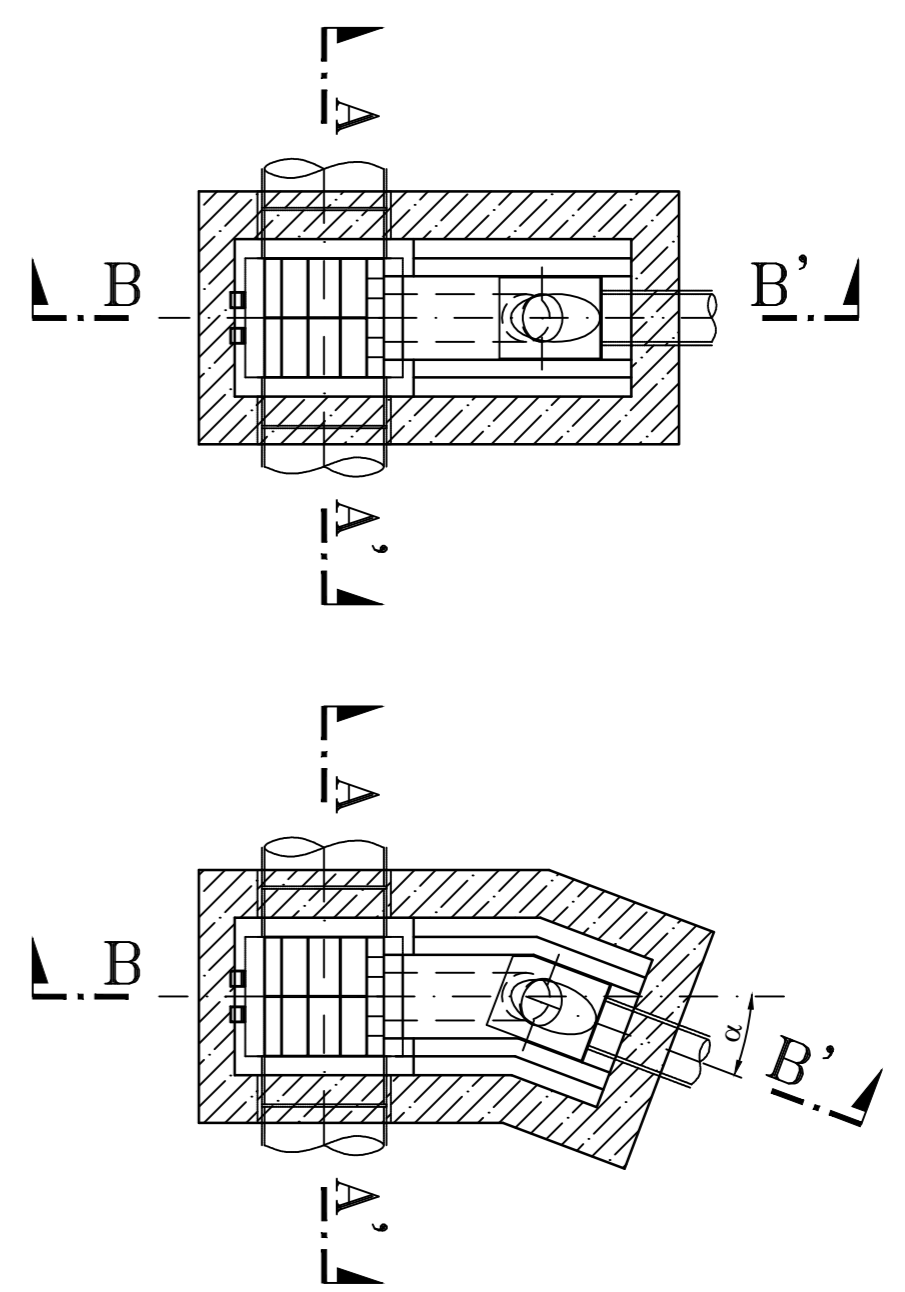
**ŘEZ B-B'**



**ŘEZ A-A'**



**PŮDORYS C-C'**



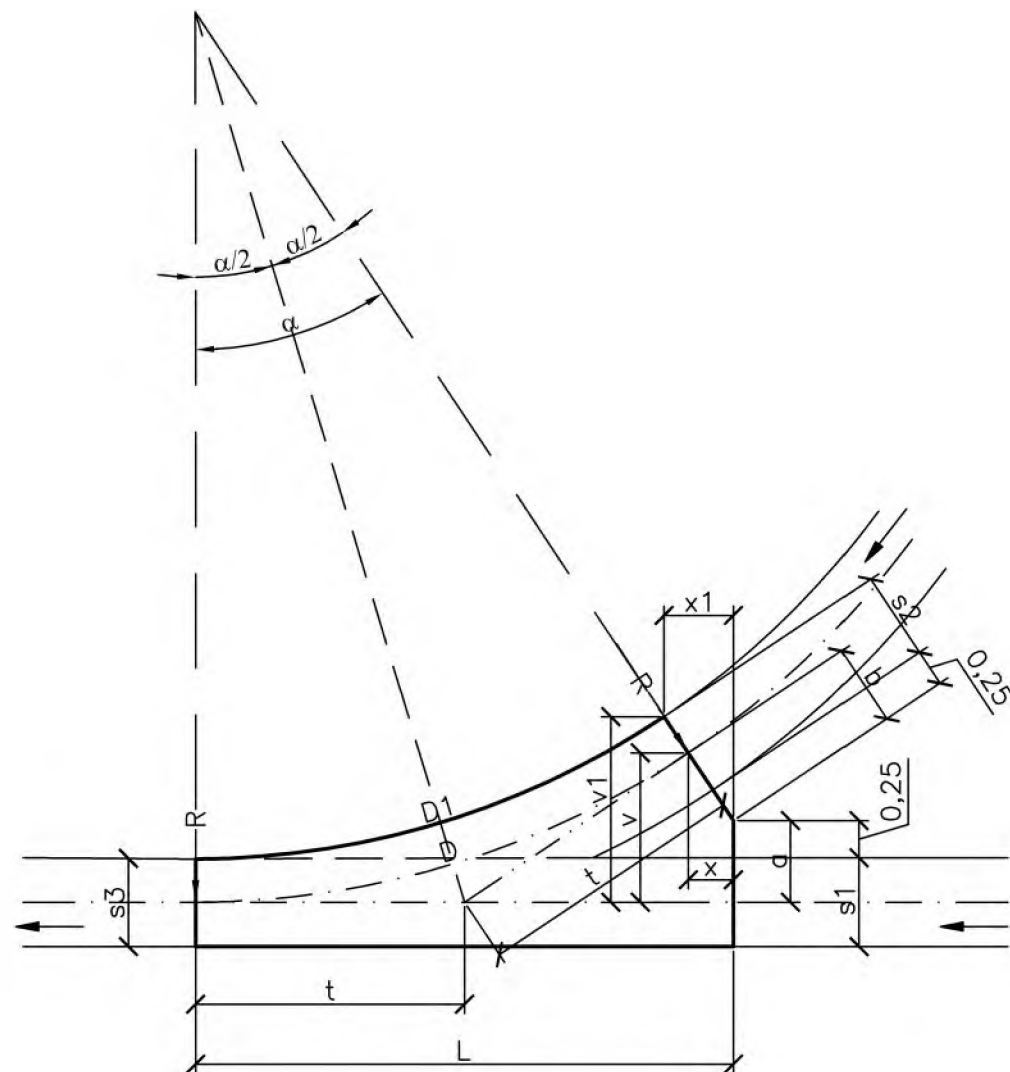
**POZNÁMKA:**

TLOUŠŤKU VYZDÍVKY A OBETONOVÁNÍ JE NUTNO PŘIZPŮSOBIT POUŽITÝM MATERIÁLŮM A STATICKÉMU POSUDKU

$\alpha$  - ÚHEL NAPOJENÍ SE NAVRHUJE DLE TAB. B-5.1.10

Název výkresu: <b>PŘÍKLAD ŘEŠENÍ SPADIŠTĚ BOČNÍHO NA VEDLEJŠÍ STOCE</b>	Číslo výkresu: <b>B-5.3.3</b>
--	----------------------------------

# SCHÉMA SPOJNÉ KOMORY – PRŮBĚŽNÁ V PŘÍMÉ – NEPŘECHODNÁ



VSTUPNÍ HODNOTY :

HLAVNÍ STOKA 600 x 1100

VEDLEJŠÍ STOKA 600 x 1100

NAVRŽENO R=6 m

$$a = \frac{s_1}{2} - 0.25 \text{ m}$$

$$b = \frac{s_2}{2} - 0.25 \text{ m}$$

$$l = \frac{a + b}{\cos(\alpha)}$$

$$L = \frac{a + b}{\sin(\alpha)} (R - b)$$

$$t = \tan\left(\frac{\alpha}{2}\right) \cdot R$$

$$D = \frac{\pi \cdot \alpha}{180} \cdot R$$

$$D_1 = \frac{\pi \cdot \alpha}{180} \cdot \left( R - \frac{s_2}{2} \right)$$

$$v = (1 - \cos(\alpha)) \cdot R$$

$$v_1 = v + \left( \cos(\alpha) \cdot \frac{s_2}{2} \right)$$

$$x = (v - a) \cdot \tan(\alpha)$$

$$x_1 = (v_1 - a) \cdot \tan(\alpha)$$

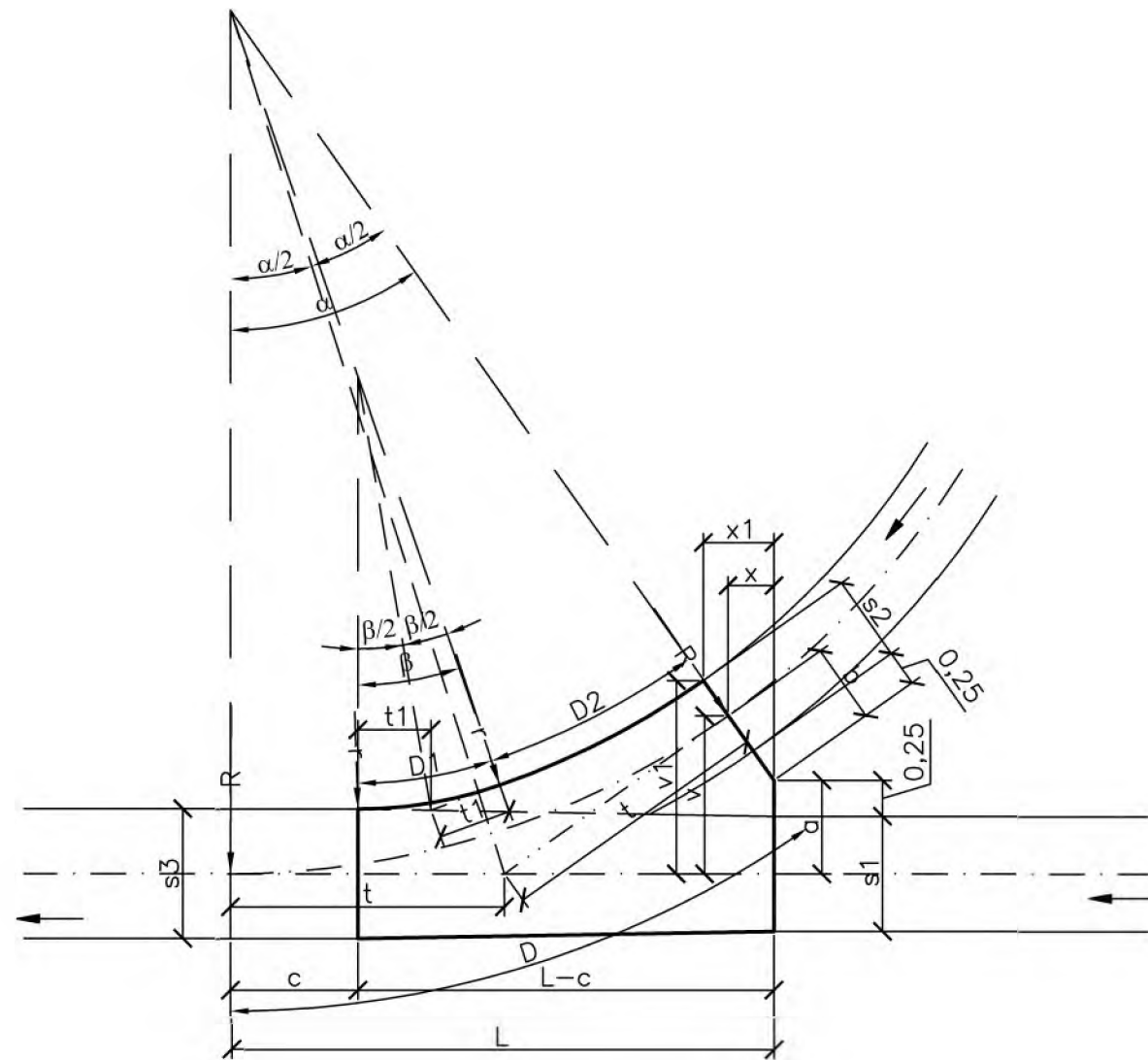
Název výkresu:

SCHÉMA SPOJNÉ KOMORY  
PRŮBĚŽNÁ V PŘÍMÉ - NEPŘECHODNÁ

Číslo výkresu:

B-5.4.1

# SCHÉMA SPOJNÉ KOMORY – PRŮBĚŽNÁ V PŘÍMÉ – PŘECHODNÁ



VSTUPNÍ HODNOTY :

HLAVNÍ STOKA 800 x 1430 PŘECHOD NA 900 x 1600

VEDLEJŠÍ STOKA 600 x 1100

NAVRŽENO R=6 m , r=3 m

$$a = \frac{s_1}{2} + 0.25 \text{ m}$$

$$b = \frac{s_2}{2} + 0.25 \text{ m}$$

$$l = \cos(\alpha) \cdot \frac{a+b}{R+b}$$

$$L = \sin(\alpha) \cdot (R - b)$$

$$t = \tan\left(\frac{\alpha}{2}\right) \cdot R$$

$$D = \frac{\pi \cdot \alpha}{180} \cdot R$$

$$v = (1 - \cos(\alpha)) \cdot R$$

$$v_1 = v \cdot \left( \cos(\alpha) \cdot \frac{s_2}{2} \right)$$

$$x = (v - a) \cdot \tan(\alpha)$$

$$x_1 = (v_1 - a) \cdot \tan(\alpha)$$

$$(1 - \cos(\beta)) = \frac{\frac{s_3}{2} - \frac{s_2}{2}}{R - \frac{s_2}{2} - r}$$

$$c = \sin(\beta) \cdot \left( R - \frac{s_2}{2} - r \right)$$

$$t_1 = \tan\left(\frac{\beta}{2}\right) \cdot r$$

$$D_1 = \frac{\pi \cdot \beta}{180} \cdot r$$

$$D_2 = \frac{\pi \cdot (\alpha + \beta)}{180} \cdot \left( R - \frac{s_2}{2} \right)$$

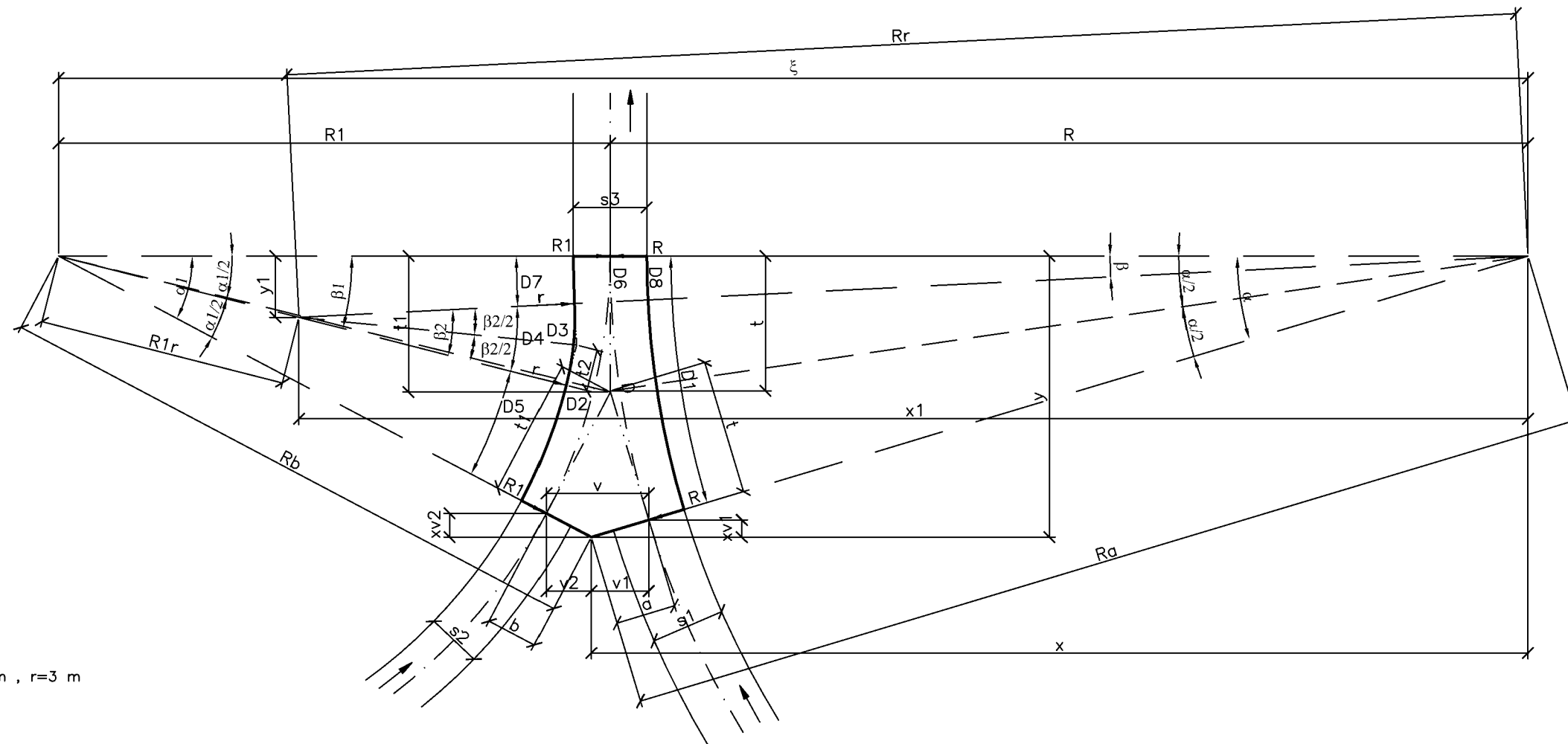
Název výkresu:

SCHÉMA SPOJNÉ KOMORY  
PRŮBĚŽNÁ V PŘÍMÉ - PŘECHODNÁ

Číslo výkresu:

B-5.4.2

# SCHÉMA SPOJNÉ KOMORY – STOKY V PROTILEHLÉM OBLOUKU



VSTUPNÍ HODNOTY :  
 HLAVNÍ STOKA 800 x 1430  
 VEDLEJŠÍ STOKA 600 x 1100  
 NAVRŽENO R1=6 m , R=10 m , r=3 m

$$x := \frac{R_a^2 - R_b^2 + \xi^2}{2 \cdot \xi}$$

$$y := \sqrt{R_a^2 - x^2}$$

$$x_1 := \frac{R_r^2 - R_{1r}^2 + \xi^2}{2 \cdot \xi}$$

$$y_1 := \sqrt{R_r^2 - x_1^2}$$

$$\sin(\alpha) := \frac{y}{R_a}$$

$$\sin(\alpha_1) := \frac{y}{R_b}$$

$$\sin(\beta) := \frac{y_1}{R_r}$$

$$\sin(\beta_1) := \frac{y_1}{R_{1r}}$$

$$D = \frac{\pi \cdot \alpha}{180} \cdot R$$

$$D_1 = \frac{\pi \cdot \alpha}{180} \cdot \left( R - \frac{s_1}{2} \right)$$

$$D_2 = \frac{\pi \cdot \alpha_1}{180} \cdot R_1$$

$$D_3 = \frac{\pi \cdot \alpha_1}{180} \cdot \left( R_1 - \frac{s_2}{2} \right)$$

$$D_4 = \frac{\pi \cdot \beta}{180} \cdot r$$

$$D_5 = \frac{\pi \cdot (\alpha_1 + \beta_1)}{180} \cdot \left( R_1 - \frac{s_2}{2} \right)$$

$$D_6 = \frac{\pi \cdot \beta}{180} \cdot R$$

$$D_7 = \frac{\pi \cdot \beta}{180} \cdot \left( R + \frac{s_3}{2} \right)$$

$$D_8 = \frac{\pi \cdot \beta}{180} \cdot \left( R - \frac{s_1}{2} \right)$$

$$t := \tan\left(\frac{\alpha}{2}\right) \cdot R$$

$$t_1 := \tan\left(\frac{\alpha_1}{2}\right) \cdot R_1$$

$$t_2 := \tan\left(\frac{\beta_2}{2}\right) \cdot r$$

$$v_1 := \cos(\alpha) \cdot a$$

$$v_2 := \cos(\alpha_1) \cdot b$$

$$v := v_1 + v_2$$

$$x_{v1} := \sin(\alpha) \cdot a$$

$$x_{v2} := \sin(\alpha_1) \cdot b$$

$$a := \frac{s_1}{2} + 0.25 \text{ m}$$

$$b := \frac{s_2}{2} + 0.25 \text{ m}$$

$$\xi := R + R_1$$

$$R_a := R + a$$

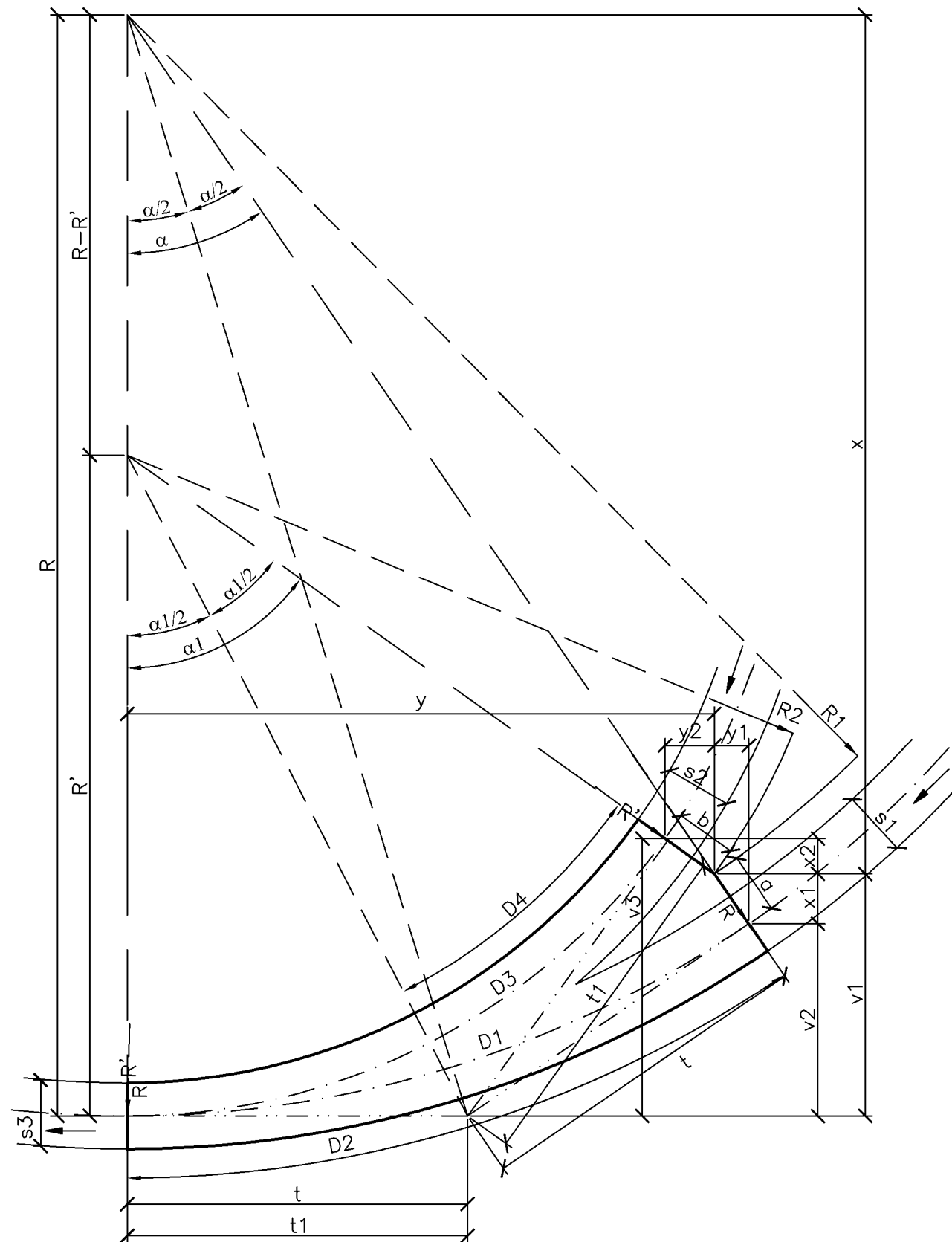
$$R_b := R_1 + b$$

$$R_r := R + \frac{s_3}{2} - r$$

$$R_{1r} := R_1 - \frac{s_2}{2} + r$$

Název výkresu: <b>SCHÉMA SPOJNÉ KOMORY STOKY V PROTILEHLÉM OBLOUKU</b>	Číslo výkresu: <b>B-5.4.3</b>
---	----------------------------------

# SCHÉMA SPOJNÉ KOMORY – STOKY VE STEJNOLEHLÉM OBLOUKU – NEPŘECHODNÉ



VSTUPNÍ HODNOTY :

HLAVNÍ STOKA 600 x 1100

VEDLEJŠÍ STOKA 600 x 1100

NAVRŽENO R=10 m , R'=6 m

$$a = \frac{s_1}{2} = 0.25 \text{ m}$$

$$b = \frac{s_2}{2} = 0.25 \text{ m}$$

$$R_1 = R - a$$

$$R_2 = R' + b$$

$$x = \frac{R_1^2 - R_2^2 + (R - R')^2}{2 \cdot (R - R')}$$

$$y = \sqrt{R_1^2 - x^2}$$

$$\sin(\alpha) = \frac{y}{R_1}$$

$$\sin(\alpha_1) = \frac{y}{R_2}$$

$$D_1 = \frac{\pi \cdot \alpha}{180} \cdot R$$

$$D_2 = \frac{\pi \cdot \alpha}{180} \cdot \left( R - \frac{s_1}{2} \right)$$

$$D_3 = \frac{\pi \cdot \alpha_1}{180} \cdot R'$$

$$D_4 = \frac{\pi \cdot \alpha_1}{180} \cdot \left( R' - \frac{s_2}{2} \right)$$

$$t = \tan\left(\frac{\alpha}{2}\right) \cdot R$$

$$t_1 = \tan\left(\frac{\alpha_1}{2}\right) \cdot R'$$

$$y_1 = \sin(\alpha) \cdot a$$

$$y_2 = \sin(\alpha_1) \cdot b$$

$$x_1 = \cos(\alpha) \cdot a$$

$$x_2 = \cos(\alpha_1) \cdot b$$

$$v_1 = R - x$$

$$v_2 = v_1 - x_1$$

$$v_3 = v_1 - x_2$$

Název výkresu:

**SCHÉMA SPOJNÉ KOMORY**

STOKY VE STEJNOLEHLÉM OBLOUKU - NEPŘECHODNÉ

Číslo výkresu:

**B-5.4.4**

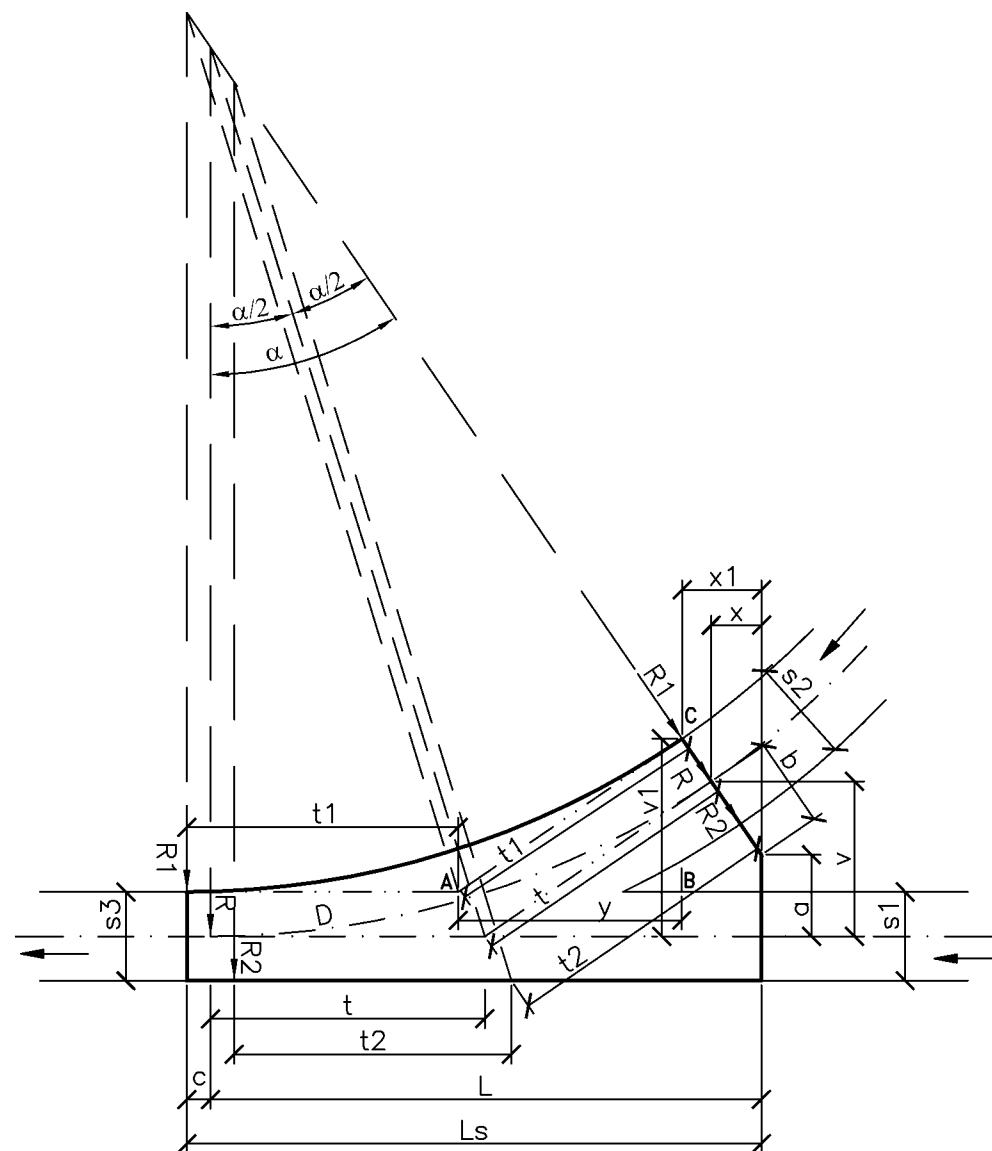
# SCHÉMA SPOJNÉ KOMORY – PRŮBĚŽNÁ V OBLOUKU – ZÁPORNĚ PŘECHODNÁ

VSTUPNÍ HODNOTY :

HLAVNÍ STOKA 700 x 1250 PŘECHOD NA 600 x 1100

VEDLEJŠÍ STOKA 600 x 1100

NAVRŽENO R=6 m



$$a := \frac{s_1}{2} + 0.25 \text{ m}$$

$$b := \frac{s_2}{2} + 0.25 \text{ m}$$

$$(1 - \cos(\alpha)) = \frac{a + b}{R + b}$$

$$L := \sin(\alpha) \cdot (R + b)$$

$$t := \tan\left(\frac{\alpha}{2}\right) \cdot R$$

$$D = \frac{\pi \cdot \alpha}{180} \cdot R$$

$$v = (1 - \cos(\alpha)) \cdot R$$

$$v_1 := v \cdot \left(\cos(\alpha) \cdot \frac{s_2}{2}\right)$$

$$x := \tan(\alpha) \cdot (v - a)$$

$$x_1 := \tan(\alpha) \cdot (v_1 - a)$$

$$t_1 := \frac{v_1 - \frac{s_3}{2}}{\sin(\alpha)}$$

$$y := \cot(\alpha) \cdot \left(v_1 - \frac{s_3}{2}\right)$$

$$L_s := t_1 + y + x_1$$

$$c := L_s - L$$

$$R_1 := \cot\left(\frac{\alpha}{2}\right) \cdot t_1$$

$$t_2 := \frac{\frac{s_3}{2} + a + (\cos(\alpha) \cdot 0.25)}{\sin(\alpha)}$$

$$R_2 := \cot\left(\frac{\alpha}{2}\right) \cdot t_2$$

Název výkresu:

**SCHÉMA SPOJNÉ KOMORY**

PRŮBĚŽNÁ V OBLOUKU - ZÁPORNĚ PŘECHODNÁ

Číslo výkresu:

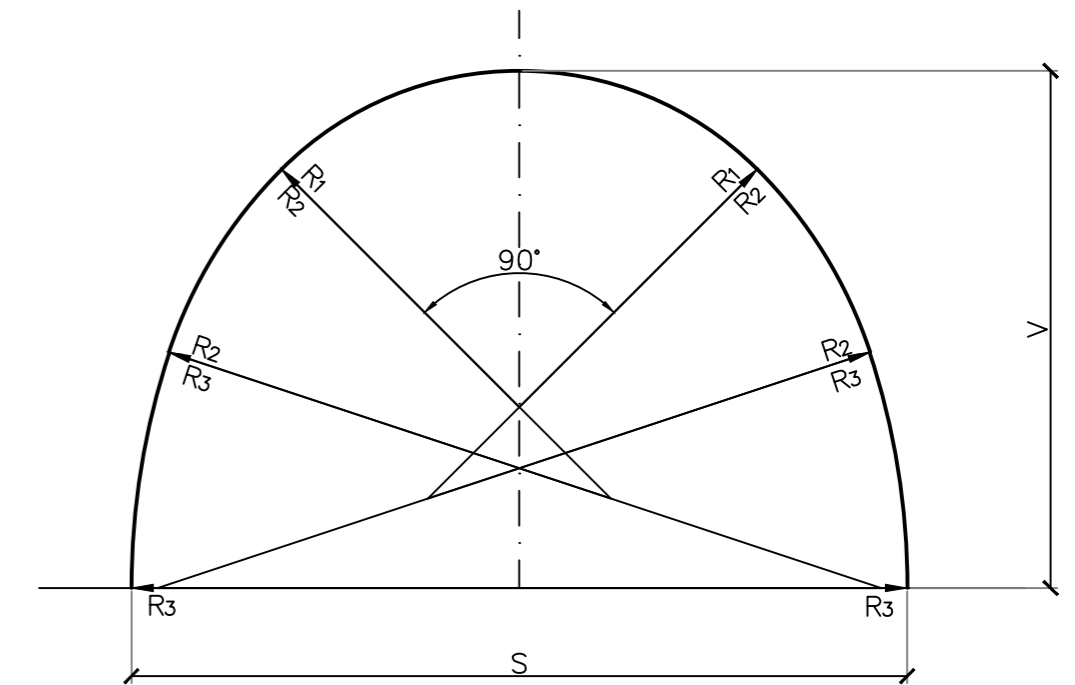
**B-5.4.5**



**Tabulka převýšení ve spojných komorách**

		Přípojný řad																
		Kruhový profil								Třída vejčitého profilu								
		600	800	1000	1200	1400	1600	1800	2000	I.	II.	III.	IV.	V.	VI.	VII.	VIII.	
Průběžný řad		600	800	1000	1200	1400	1600	1800	2000	600/1100	700/1250	800/1430	900/1600	1000/1750	1100/1875	1200/2000	1300/2100	
Kruhový profil	600	0																
	800	100	0															
	1000	200	100	0														
	1200	300	200	100	0					50								
	1400	400	300	200	100	0				150	100	0						
	1600	500	400	300	200	100	0			250	200	100	0					
	1800	600	500	400	300	200	100	0		350	300	200	100	50				
	2000	700	600	500	400	300	200	100	0	450	400	300	200	150	50	0		
Třída vejčitého profilu	I.	600/1100	250	150	50					0								
	II.	700/1250	300	200	100	50				100	0							
	III.	800/1430	400	300	200	100	0			200	100	0						
	IV.	900/1600	500	400	300	200	100	0		300	200	100	0					
	V.	1000/1750	600	500	400	300	200	100		400	300	200	100	0				
	VI.	1100/1875	650	550	450	350	250	150	50	500	400	300	200	100	0			
	VII.	1200/2000	700	600	500	400	300	200	100	0	600	500	400	300	200	100	0	
	VIII.	1300/2100	750	650	550	450	350	250	150	50	700	600	500	400	300	200	100	0
	IX.	1400/2200	800	700	600	500	400	300	200	100	800	700	600	500	400	300	200	100
	X.	1500/2300	850	750	650	550	450	350	250	150	900	800	700	600	500	400	300	200
	XI.	1600/2400	900	800	700	600	500	400	300	200	1000	900	800	700	600	500	400	300

**VÝTVARNÝ ZÁKON KLENBY SPOJNÉ KOMORY**



$$R1 = 0.7 \cdot S - 0.4 \cdot V$$

$$R2 = 0.2 \cdot S + 0.6 \cdot V$$

$$R3 = 2.8 \cdot V - 0.9 \cdot S$$

Pozn. : Výpočet rozměrů klenby je nutno provést pro každý ramenát samostatně - viz A 6.4.1.

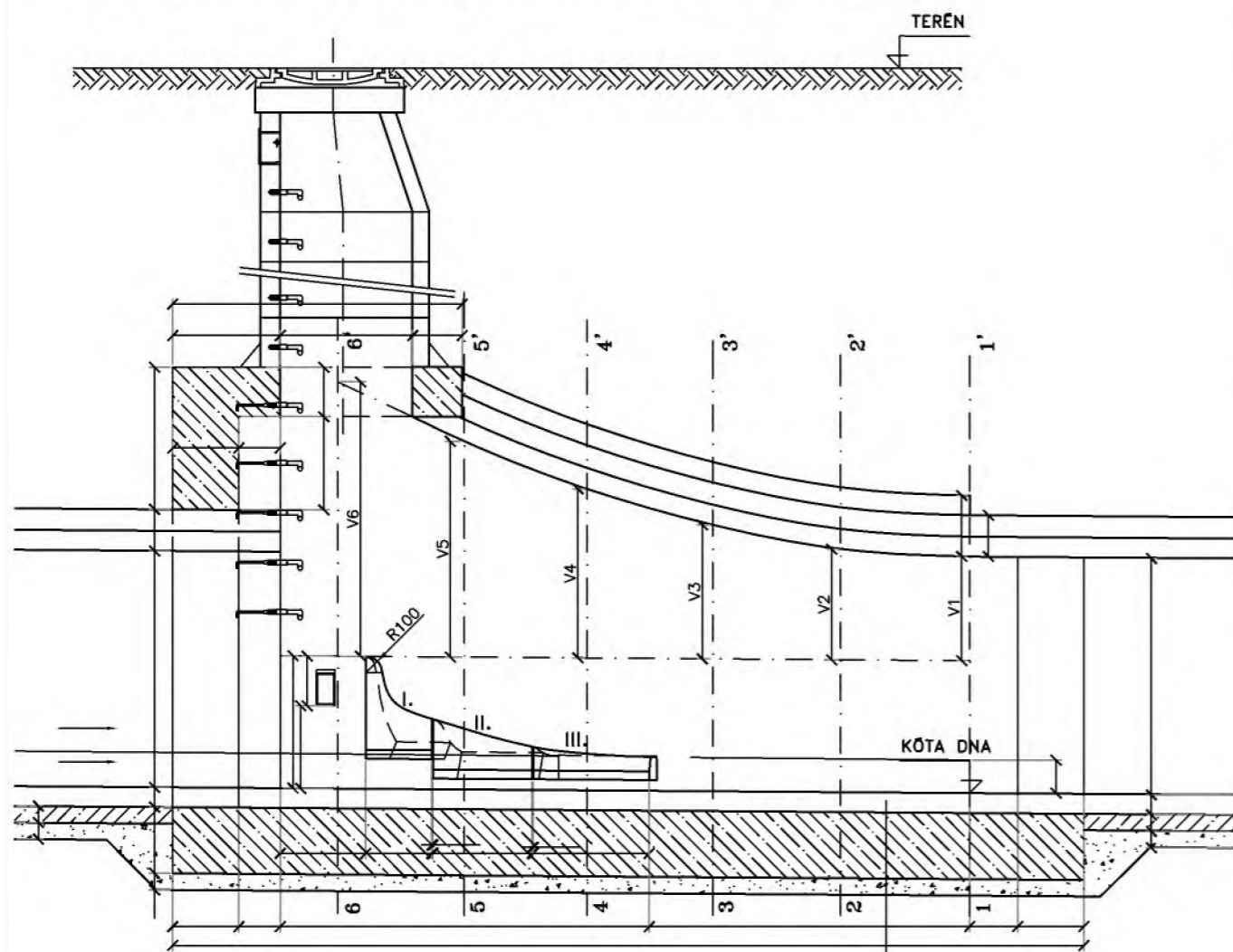
Název výkresu:

TABULKA PŘEVÝŠENÍ VE SPOJNÝCH  
KOMORÁCH, VÝTVARNÝ ZÁKON KLENBY

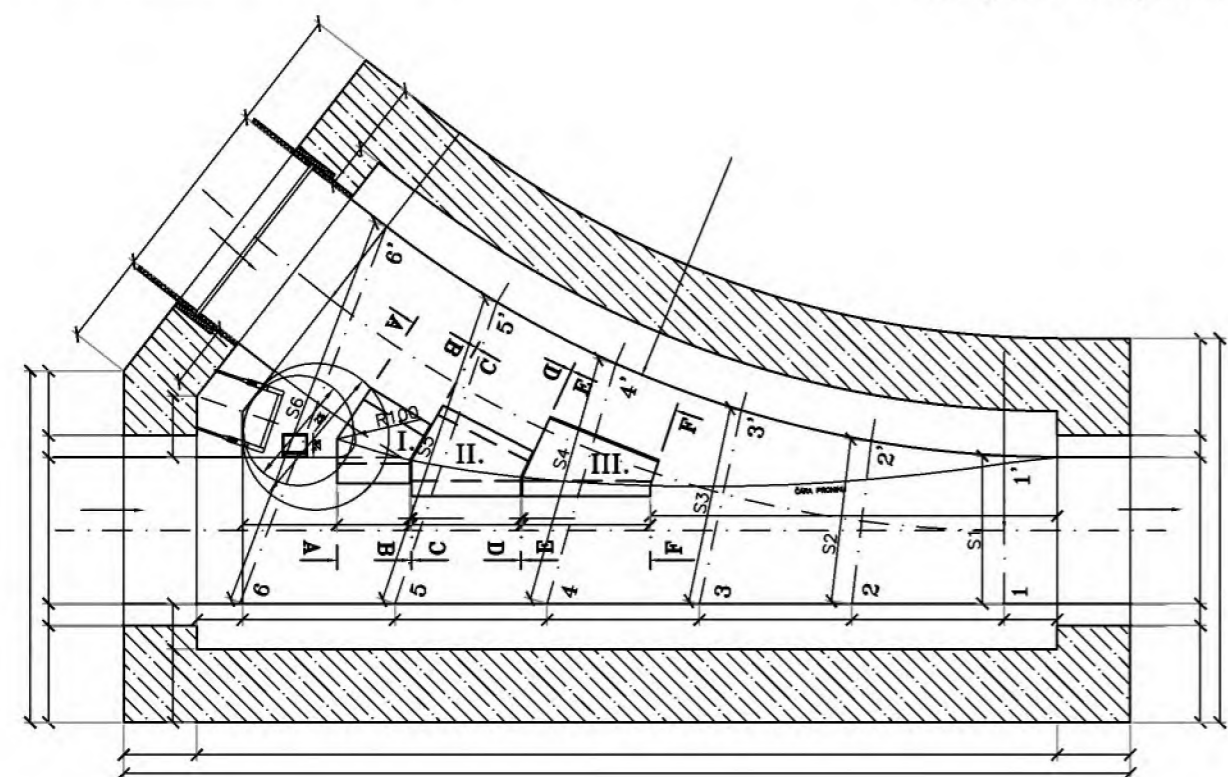
Číslo výkresu:

B-5.4.6

PODÉLNÝ ŘEZ HLAVNÍ STOKOU (M 1:20)



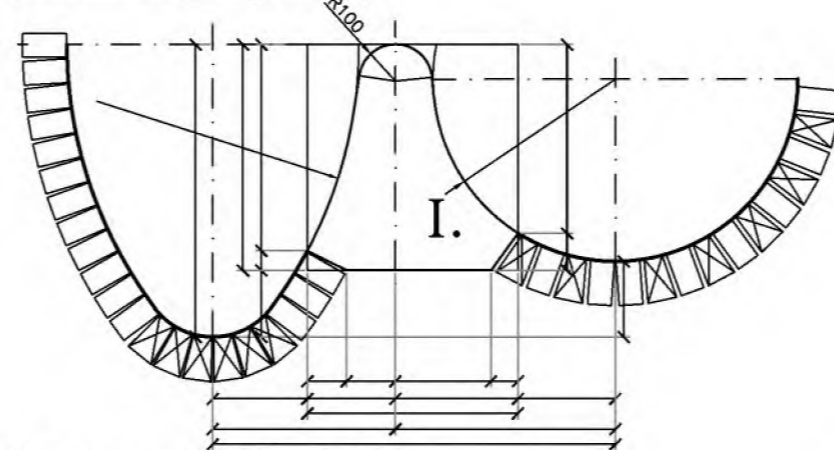
PŮDORYS (M 1:20)



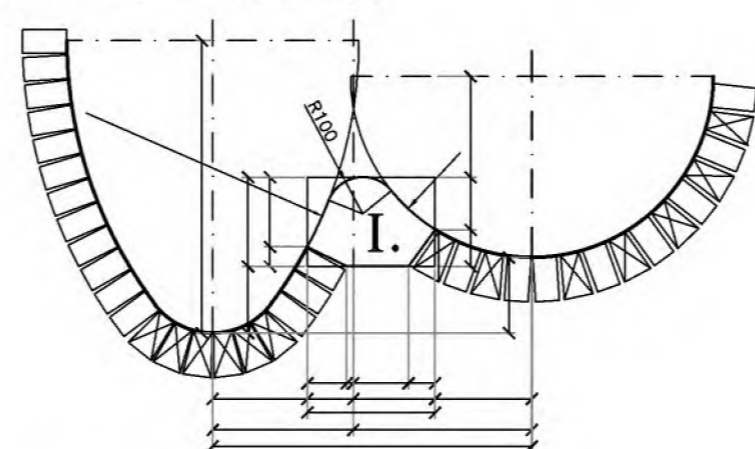
cihly čedičové  
C16/20- (B20-HV4)  
štěrkopísek zhutněný 100 mm

DOPORUČUJÍ SE ČEDIČOVÉ CIHLY KANALIZAČNÍ CIHLY

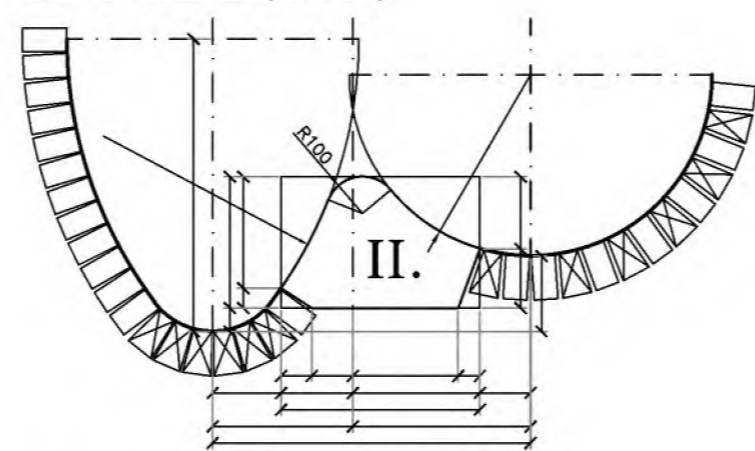
ŘEZ A-A (1:10)



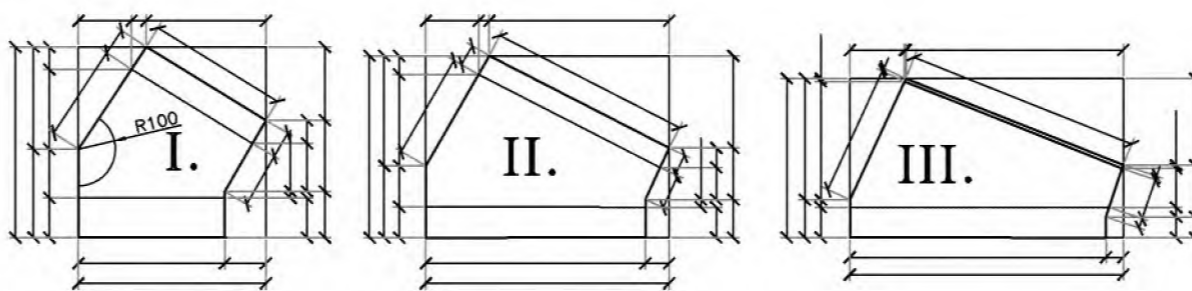
ŘEZ C-C (1:10)



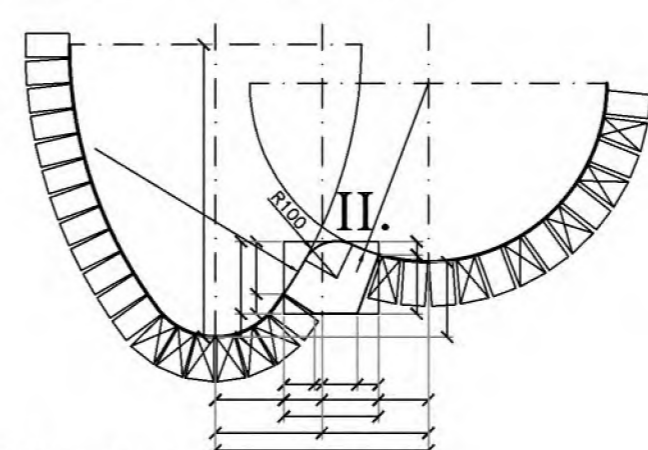
ŘEZ B-B (1:10)



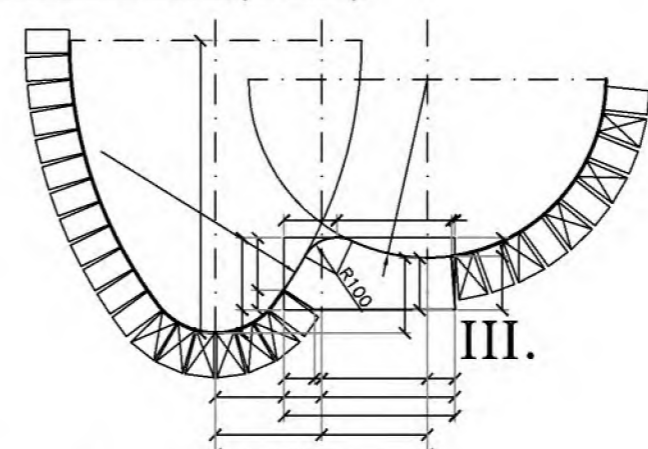
VÝKRES KAMENŮ (1:10)



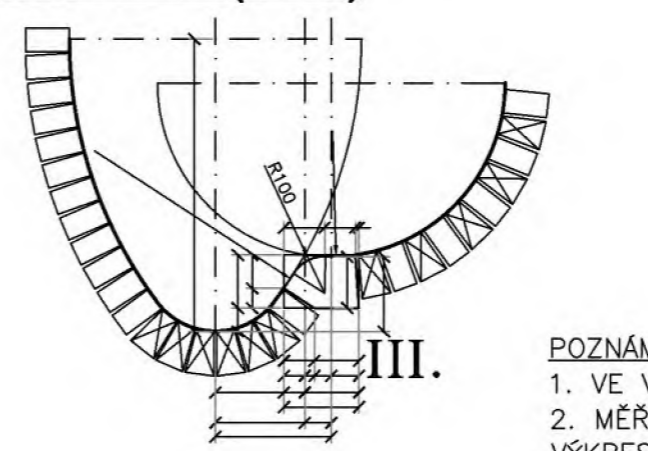
ŘEZ E-E (1:10)



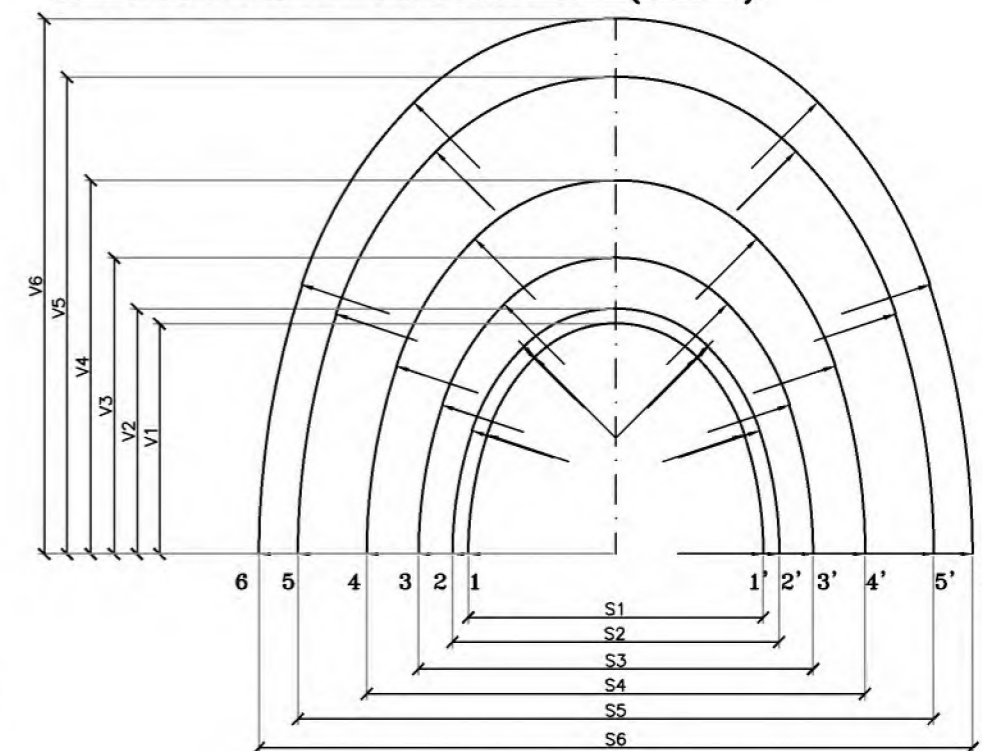
ŘEZ D-D (1:10)



ŘEZ F-F (1:10)



KONSTRUKCE TRUMPETY (1:10)



TABULKA KAMENŮ

OZNAČENÍ	DĚLKA (mm)	ŠÍŘKA (mm)	VÝŠKA (mm)	OBJEM (m <sup>3</sup> )
I.				
II.				
III.				
CELKOVÝ OBJEM (m <sup>3</sup> )				

POZNÁMKA:

- VE VÝKRESE JE ZOBRAZEN DOPORUČENÝ ROZSAH KÓTOVÁNÍ
- MĚŘITKA UVEDENÁ U VÝKRESŮ OZNAČUJÍ MĚŘITKA V JAKÉM BY MĚL BÝT VÝKRES ZPRACOVÁN
- PŘI NÁVRHU KAMENŮ JE LIMITUJÍCÍM PRVKEM HMOTNOST UMOŽŇUJÍCÍ RUČNÍ MANIPULACI A DODRŽENÍ ZÁSAD STEREOOMETRIE (KAMENOŘEZŮ)

Název výkresu:

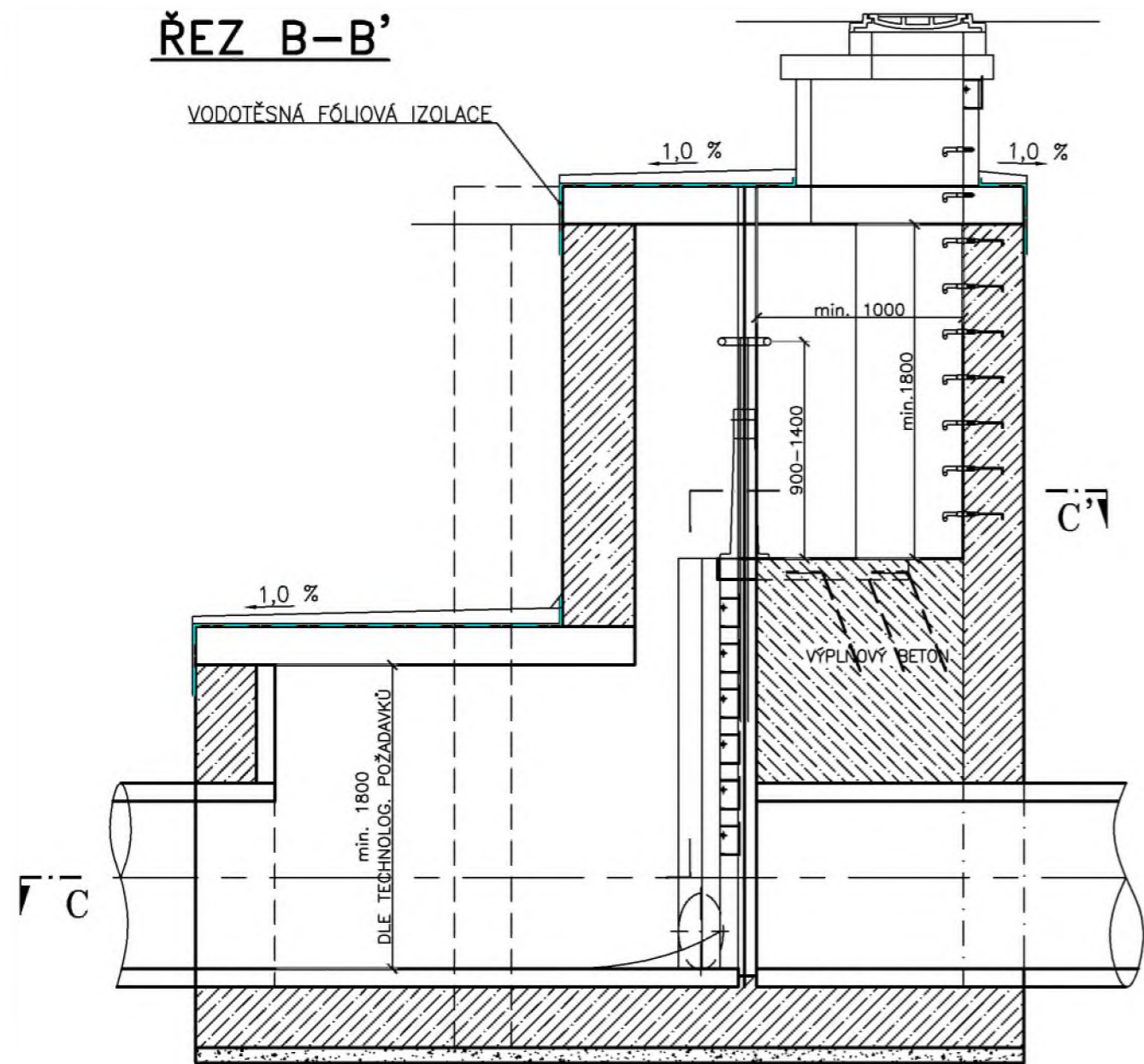
VZOROVÝ VÝKRES SPOJNÉ KOMORY

Číslo výkresu:

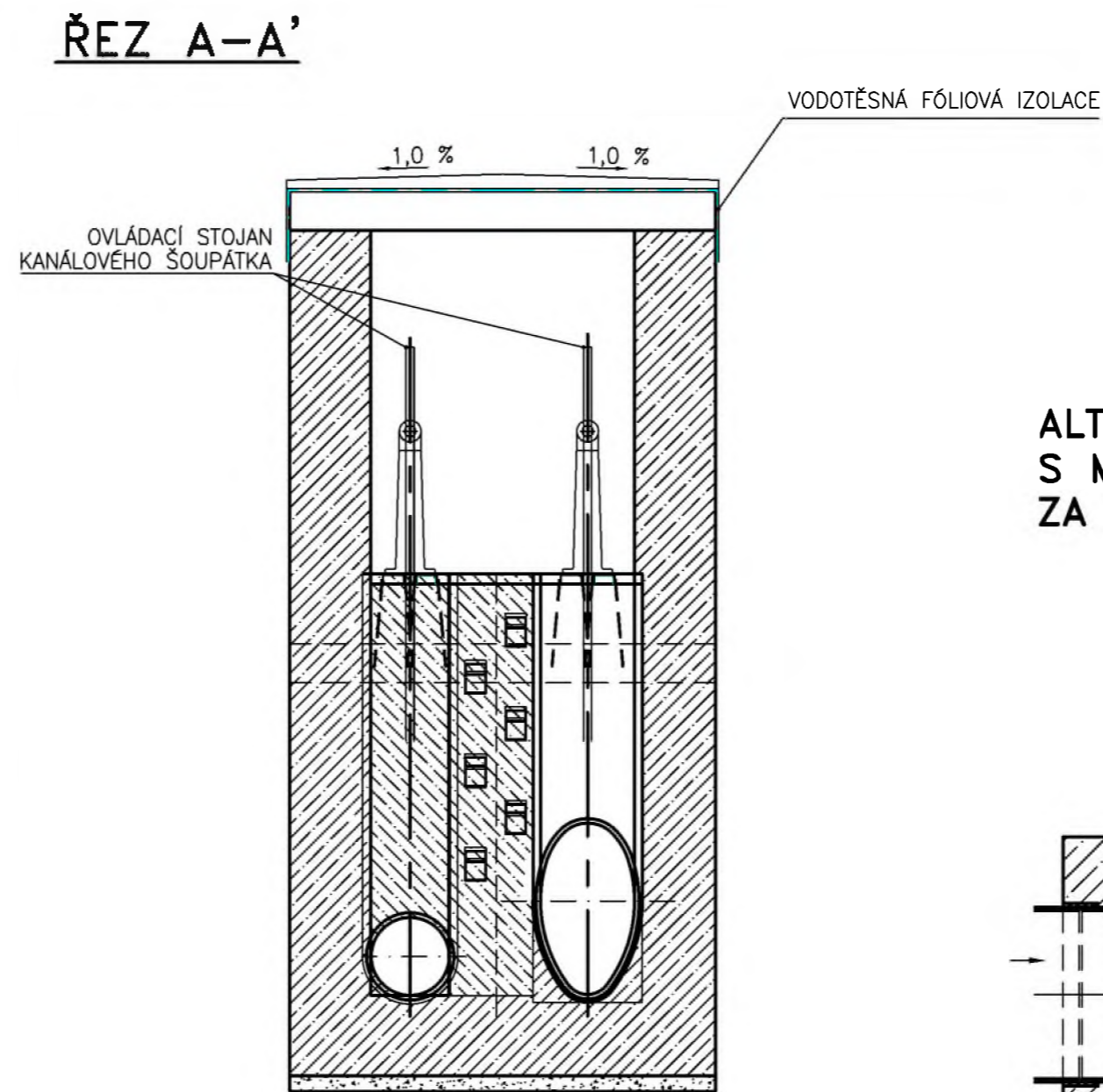
B-5.4.7



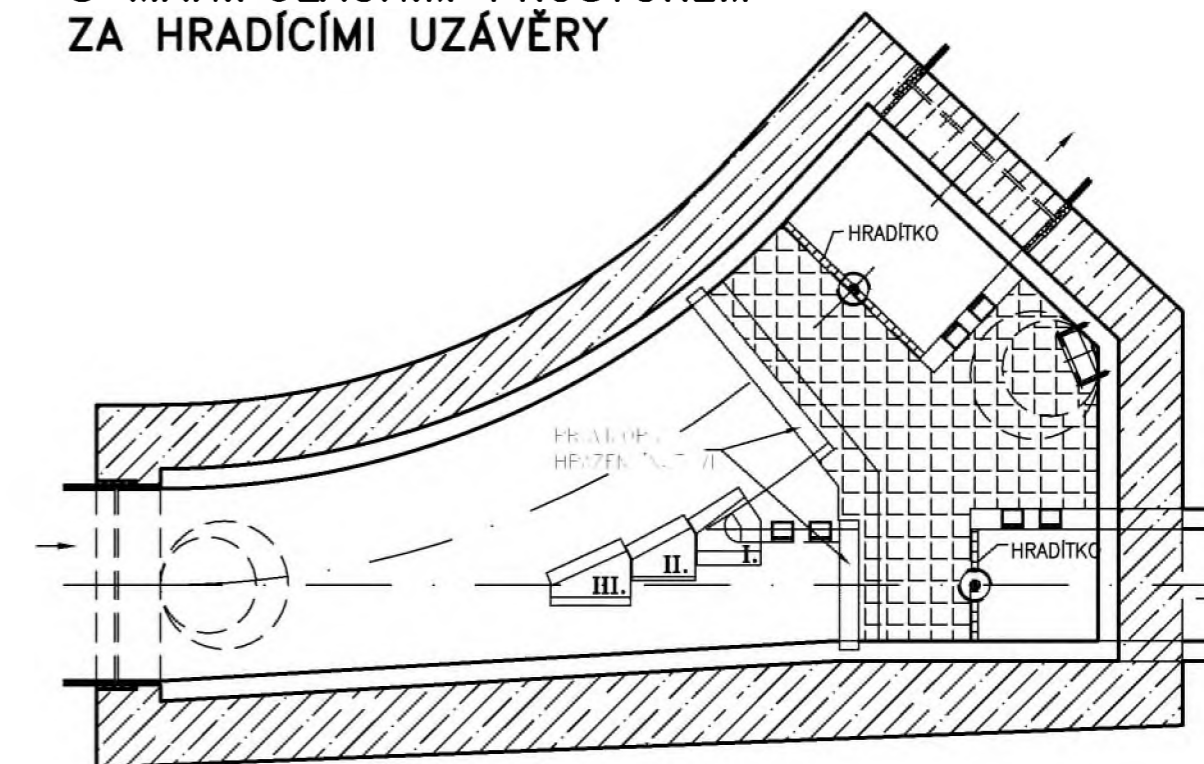
### ŘEZ B-B'



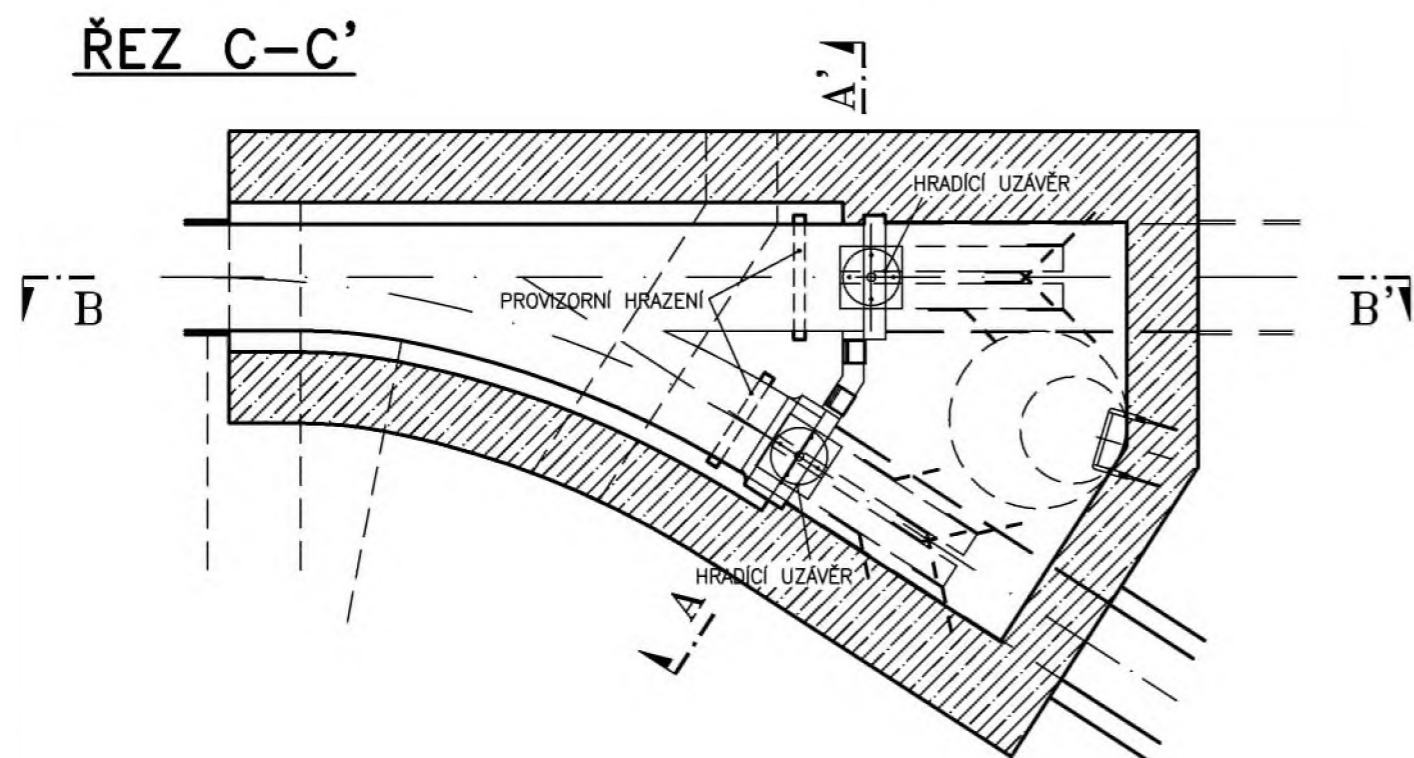
### ŘEZ A-A'



### ALTERNATIVNÍ ŘEŠENÍ ROZBOČNÉ KOMORY S MANIPULAČNÍM PROSTOREM ZA HRADÍCÍMI UZÁVĚRY



### ŘEZ C-C'



#### POZNÁMKA:

TLOUŠŤKA VYZDÍVKY A OBETONOVÁNÍ JE NUTNO PŘÍZPŮSOBIT POŽITÝM MATERIÁLŮM A STATICKÉMU POSUDKU  
 DRUH PROVIZORNÍHO HRAZENÍ BUDE OSAZEN PO KONZULTACI S PROVOZOVATELEM (ALUMINIOVÉ PŘÍČNÍKY NEBO DŘEVĚNÉ DESKY)

#### POZNÁMKA:

U ROZBOČNÝCH KOMOR, KDE JE JEDNA VĚTV ROZBOČENÍ POUŽÍVÁNA POUZE VYJÍMEČNĚ, SE NAVRHUJE ÚSEK TĚTO VĚTVE K UZÁVĚRU V PROTISKLONU A S PŘEVÝŠENÍM.

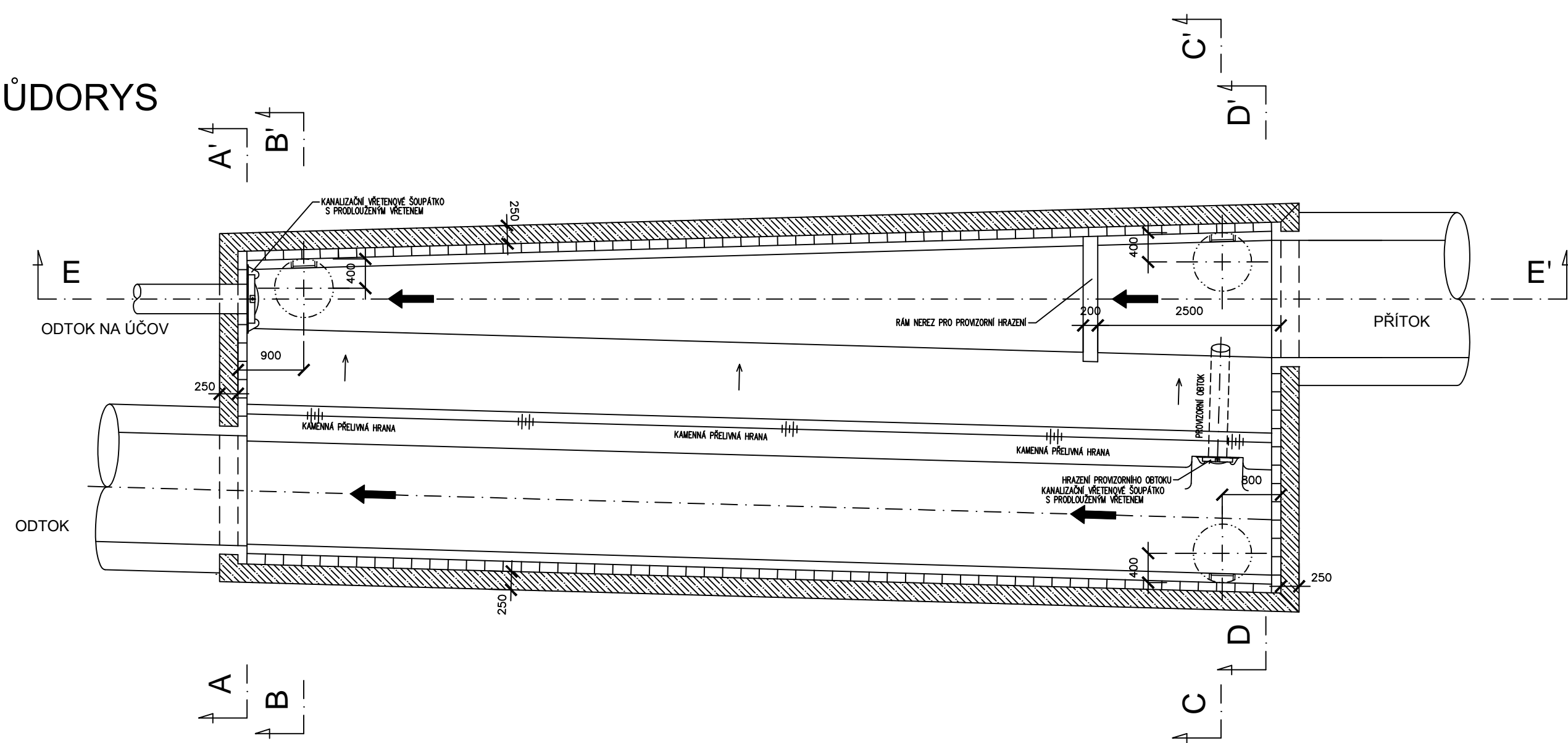
Název výkresu:

**SCHÉMA ROZBOČNÉ KOMORY  
 S UZÁVĚRY**

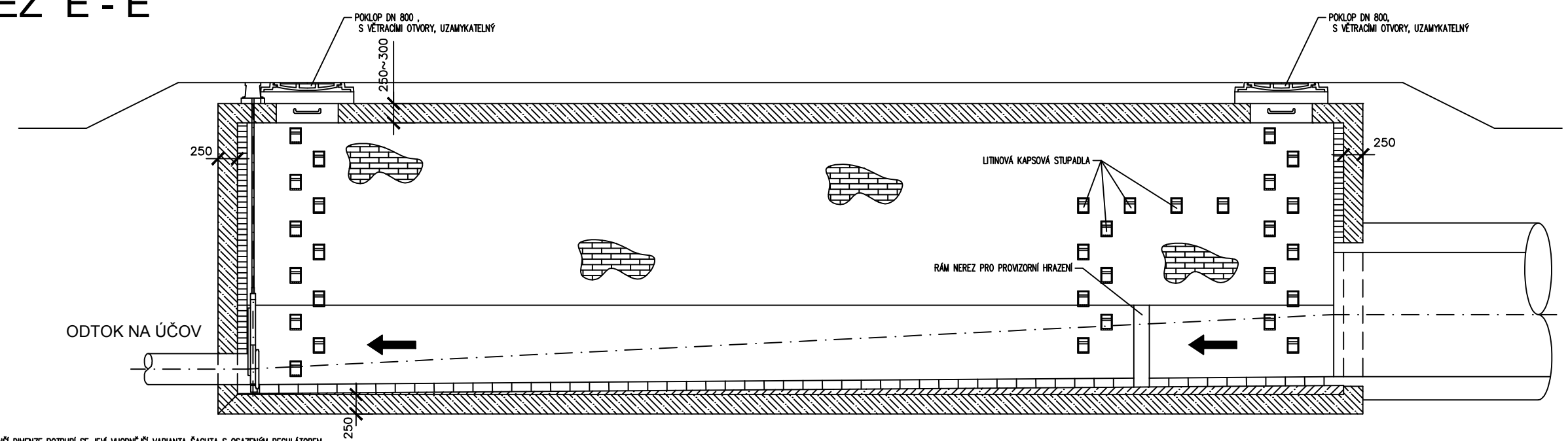
Číslo výkresu:

**B-5.5.1**

PŮDORYS

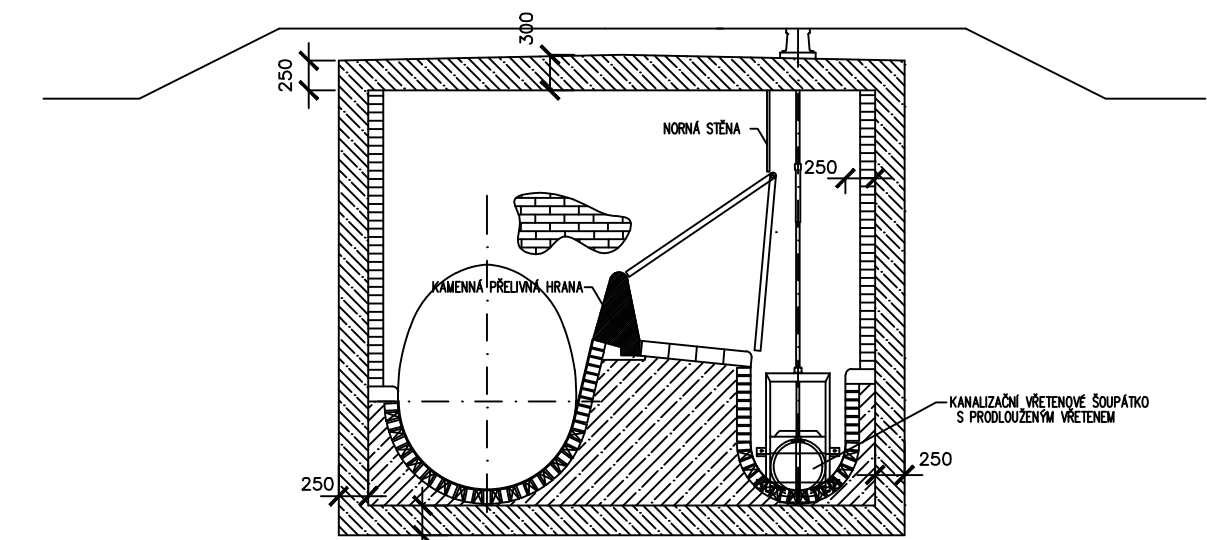


ŘEZ E - E'

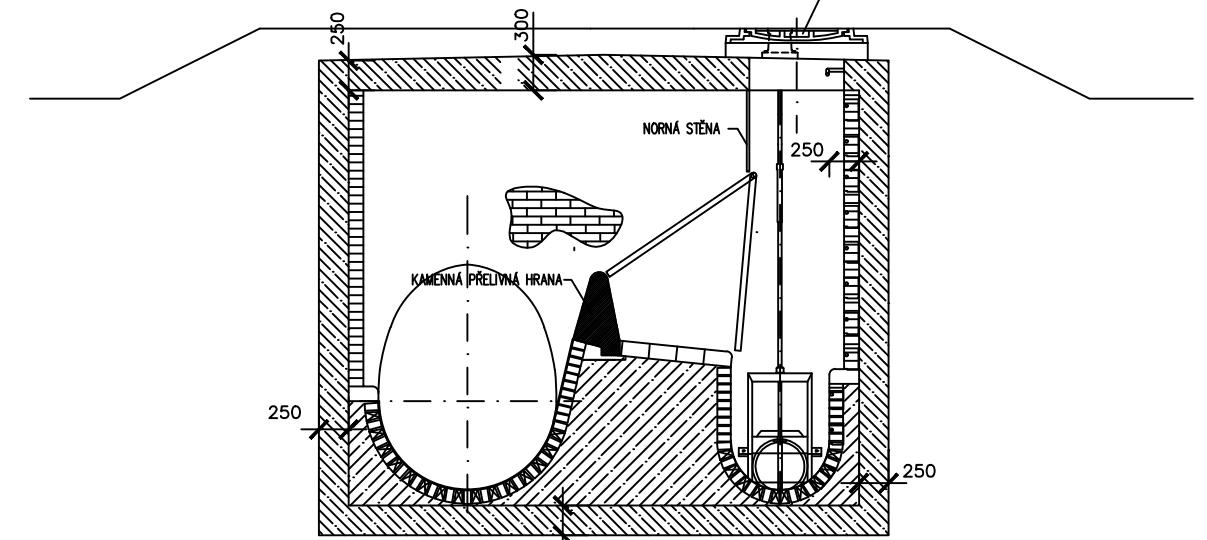


POZ: PRO MENŠÍ DIMENZE POTŘEBÍ SE JEJÍM VYDĚLÁNÍM VARIANTA ŠACHTA S OSAZENÝM REGULÁTOREM.

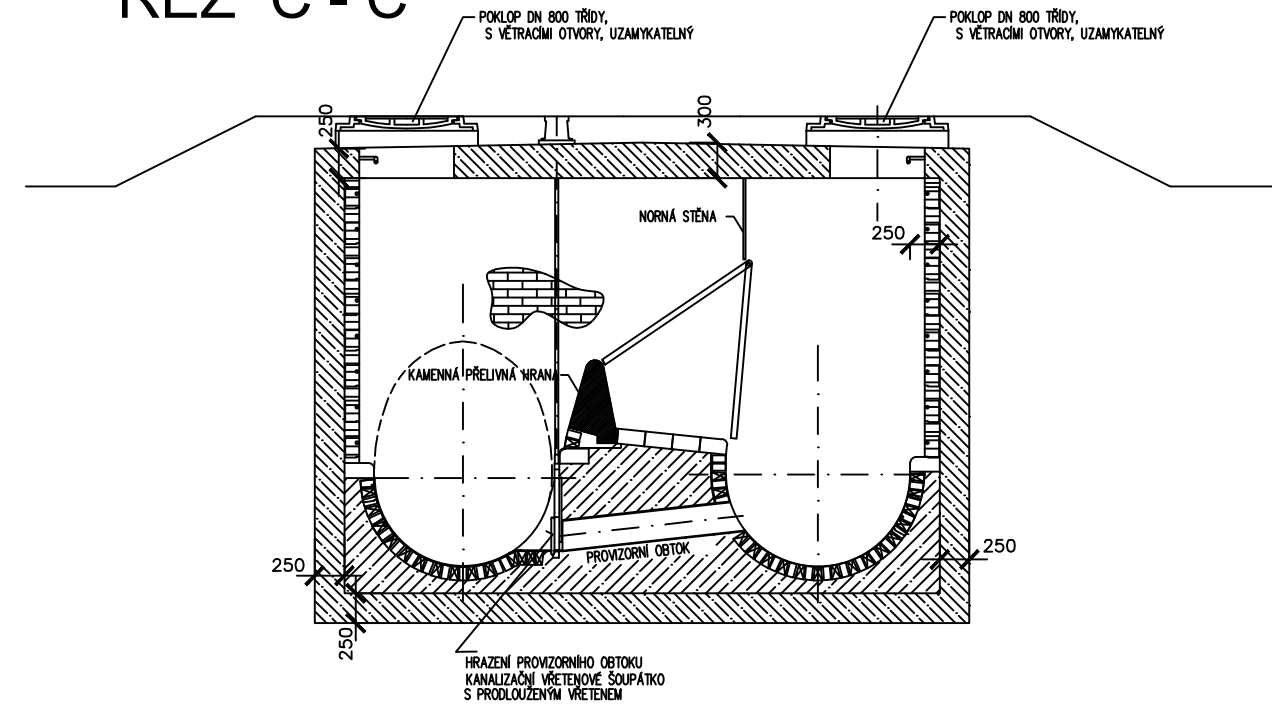
ŘEZ A - A'



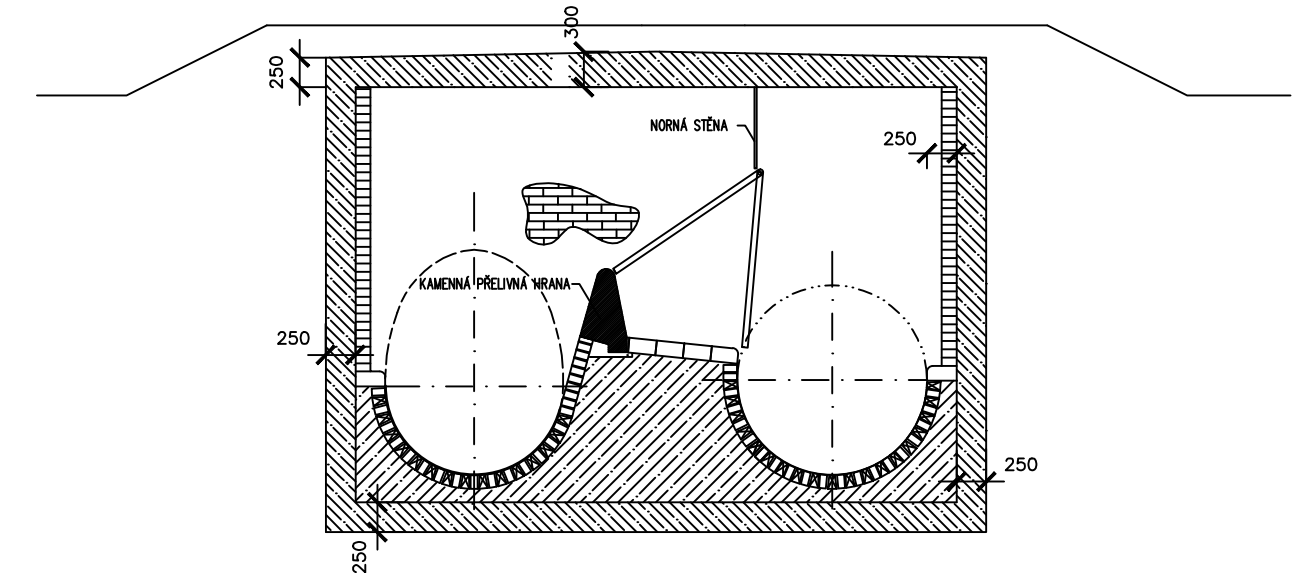
ŘEZ B - B'



ŘEZ C - C'



ŘEZ D - D'

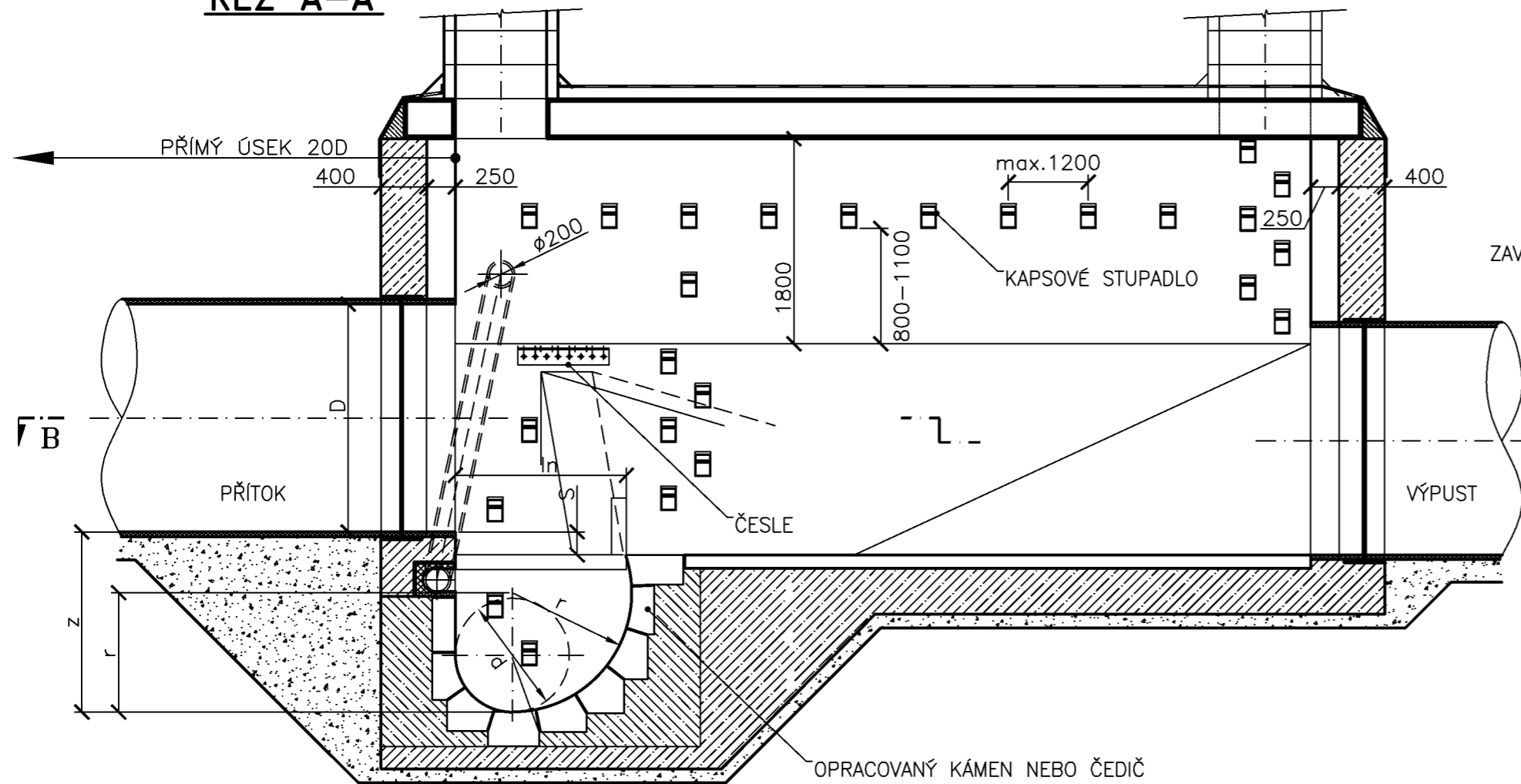


Název výkresu:  
PŘÍKLAD ŘEŠENÍ ODDĚLOVACÍ KOMORY  
S VYSOKOU PŘELIVNOU HRANOU

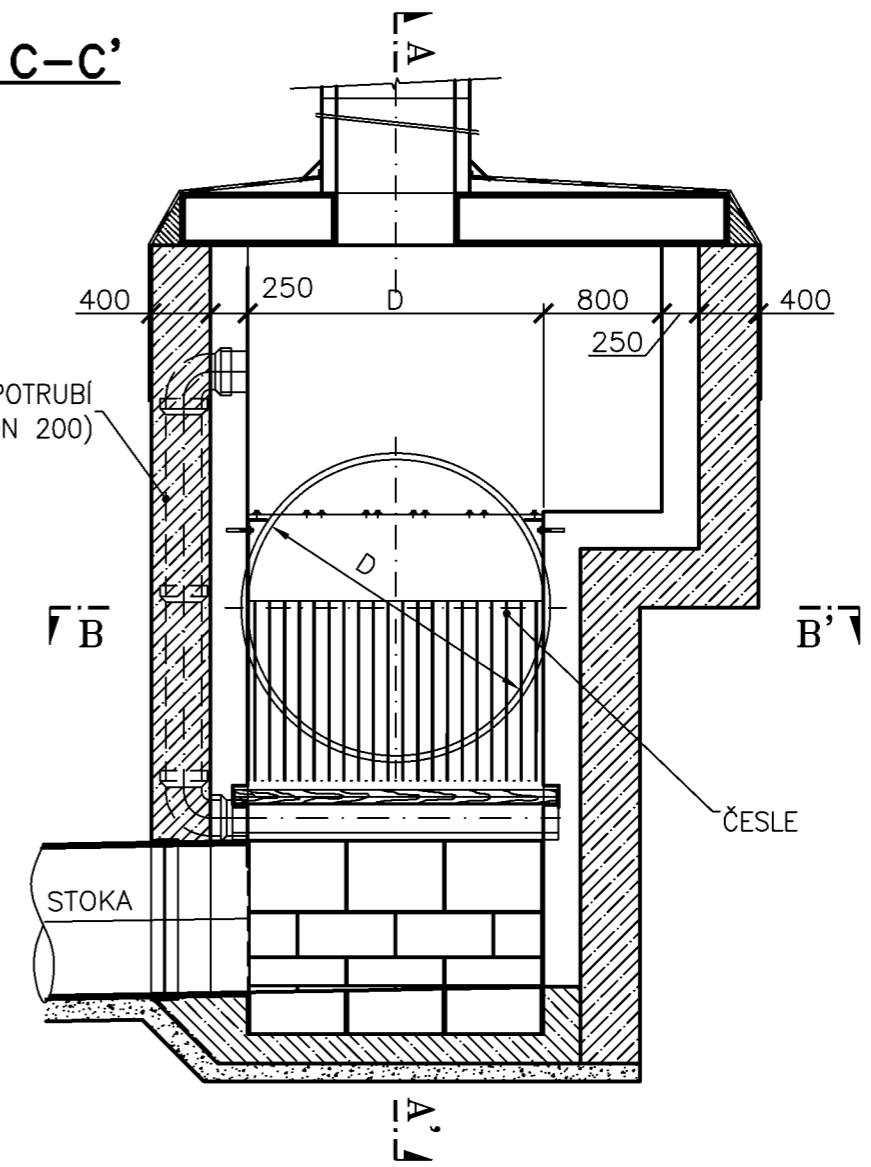
Číslo výkresu:  
B-5.6.1



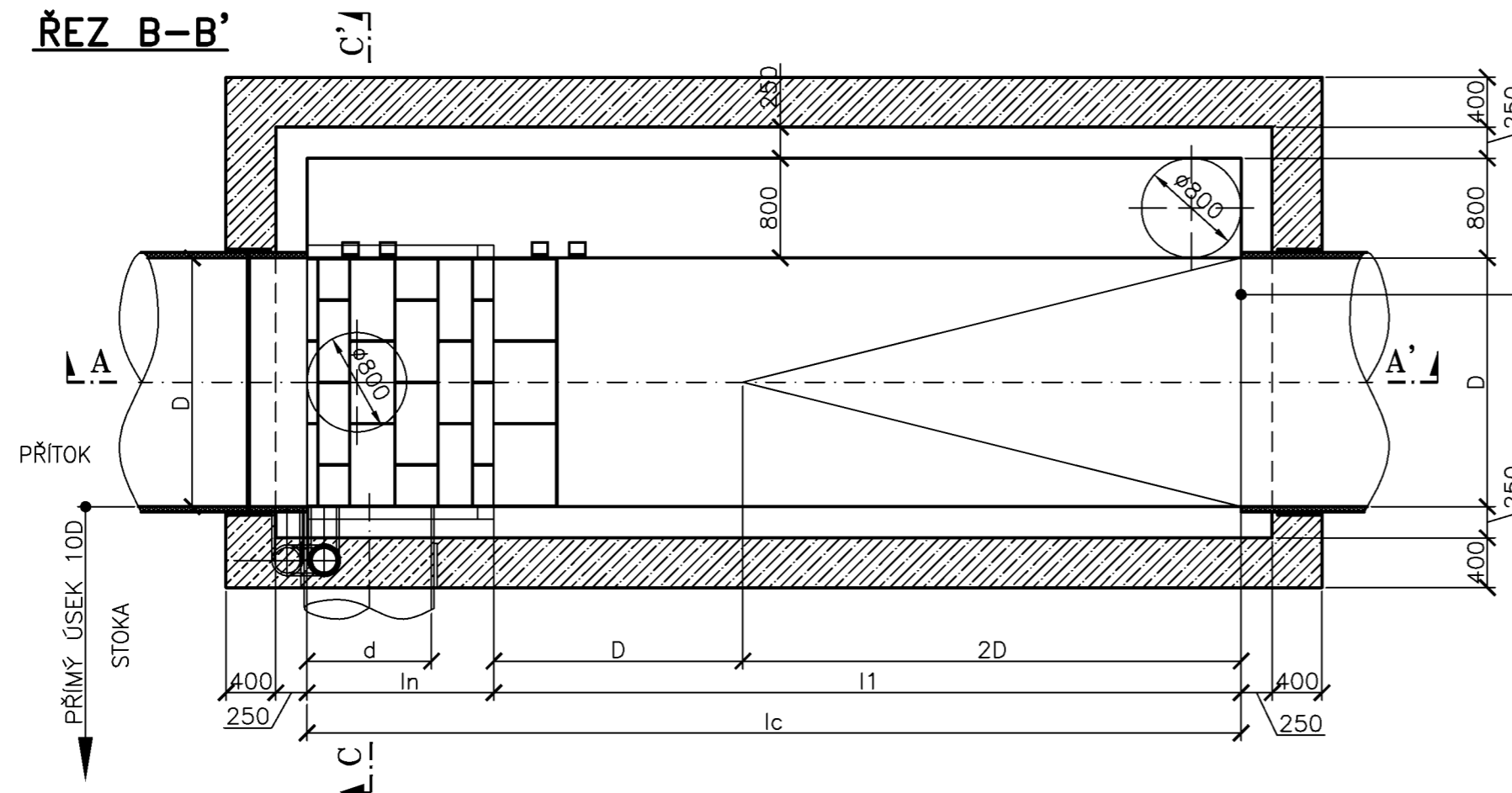
**ŘEZ A-A'**



**ŘEZ C-C'**



**ŘEZ B-B'**



VÝPUST MÁ PROFIL  
PŘÍTOKOVÉ STOKY  
AŽ PO DALŠÍ ŠACHTU

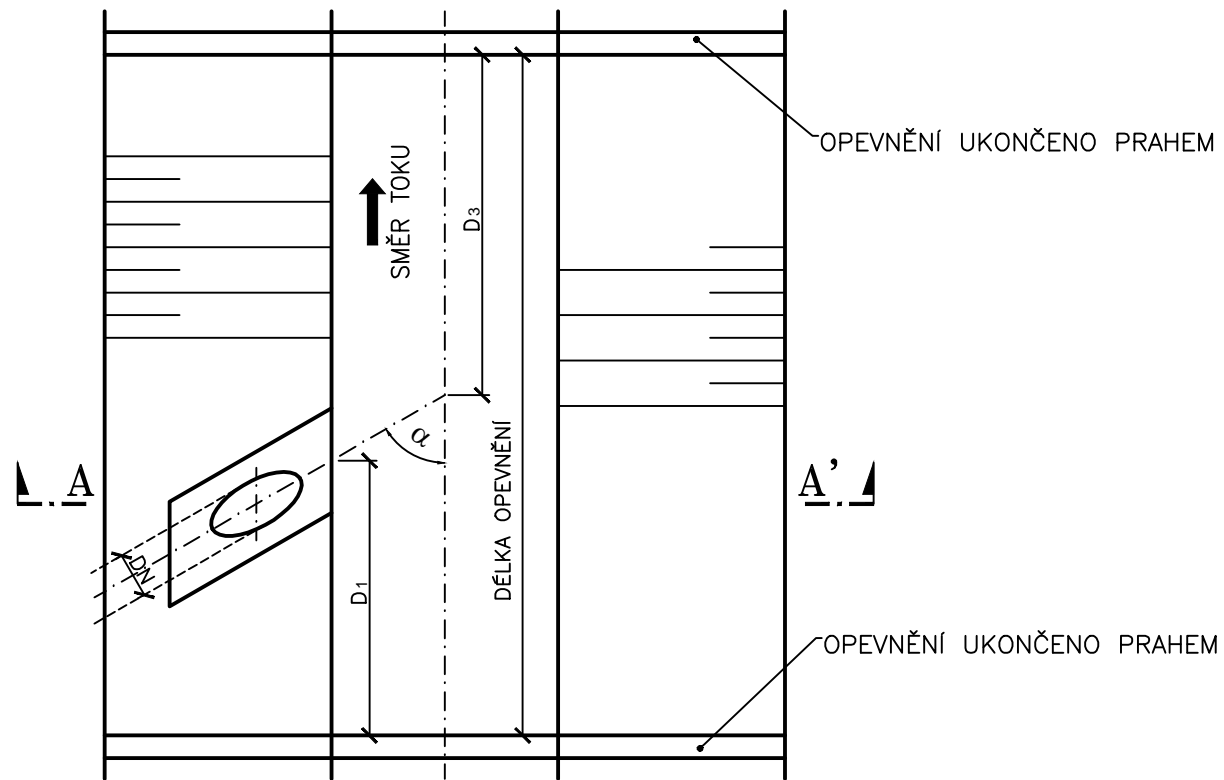
**POZNÁMKA:**  
POPIS PROMĚNNÝCH JE SHODNÝ SE SMĚRNICÍ NA NÁVRH ŠTĚRBINOVÝCH  
ODDĚLOVAČŮ  
 $l_n = l_{výp.} \cdot 1,4$  ( ZVĚTŠENO O 40% )

Název výkresu:  
**SCHÉMA ODDĚLOVACÍ  
ŠTĚRBINOVÉ KOMORY**

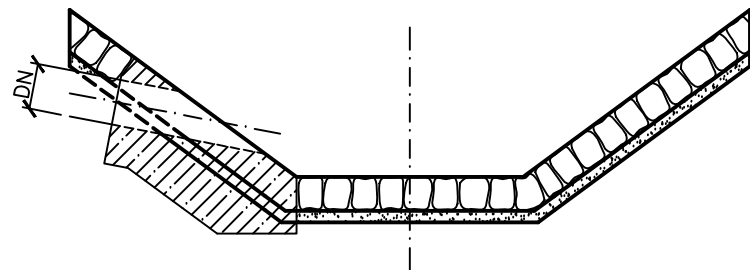
Číslo výkresu:

**B-5.6.2**

### VÝÚSTNÍ OBJEKT PRONIKEM



ŘEZ A-A'

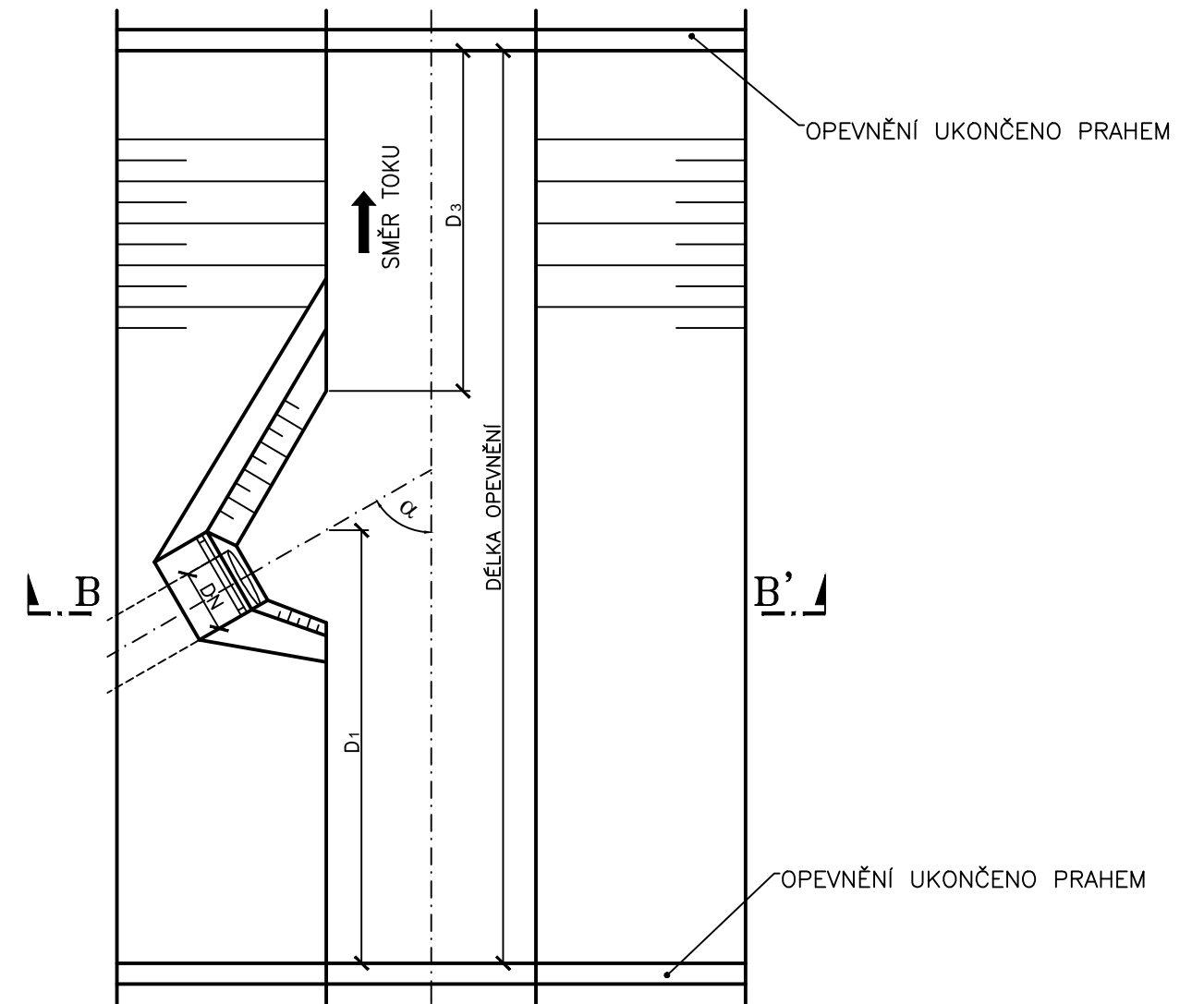


### ORIENTAČNÍ DÉLKY OPEVNĚNÍ

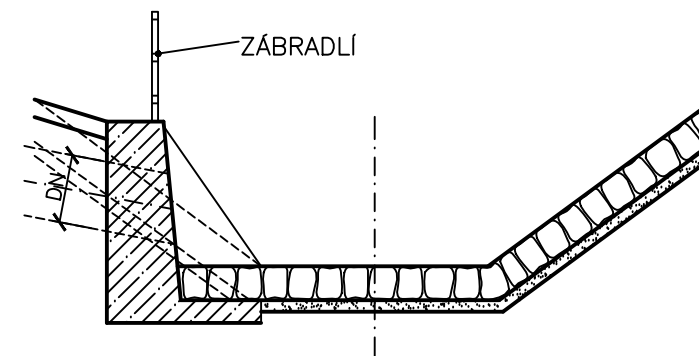
PROFIL VÝPUSTĚ (mm)	$\alpha$	$D_1$	$D_3$
		(mm)	
DN ≤ 400	60°	2000	3000
DN > 400		3000	5000

POZN.: DÉLKY  $D_1$  JSOU MINIMÁLNÍ  
ÚHEL  $\alpha$  JE MAXIMÁLNÍ

### VÝÚSTNÍ OBJEKT S ČELEM A KŘÍDLY



ŘEZ B-B'



Název výkresu:

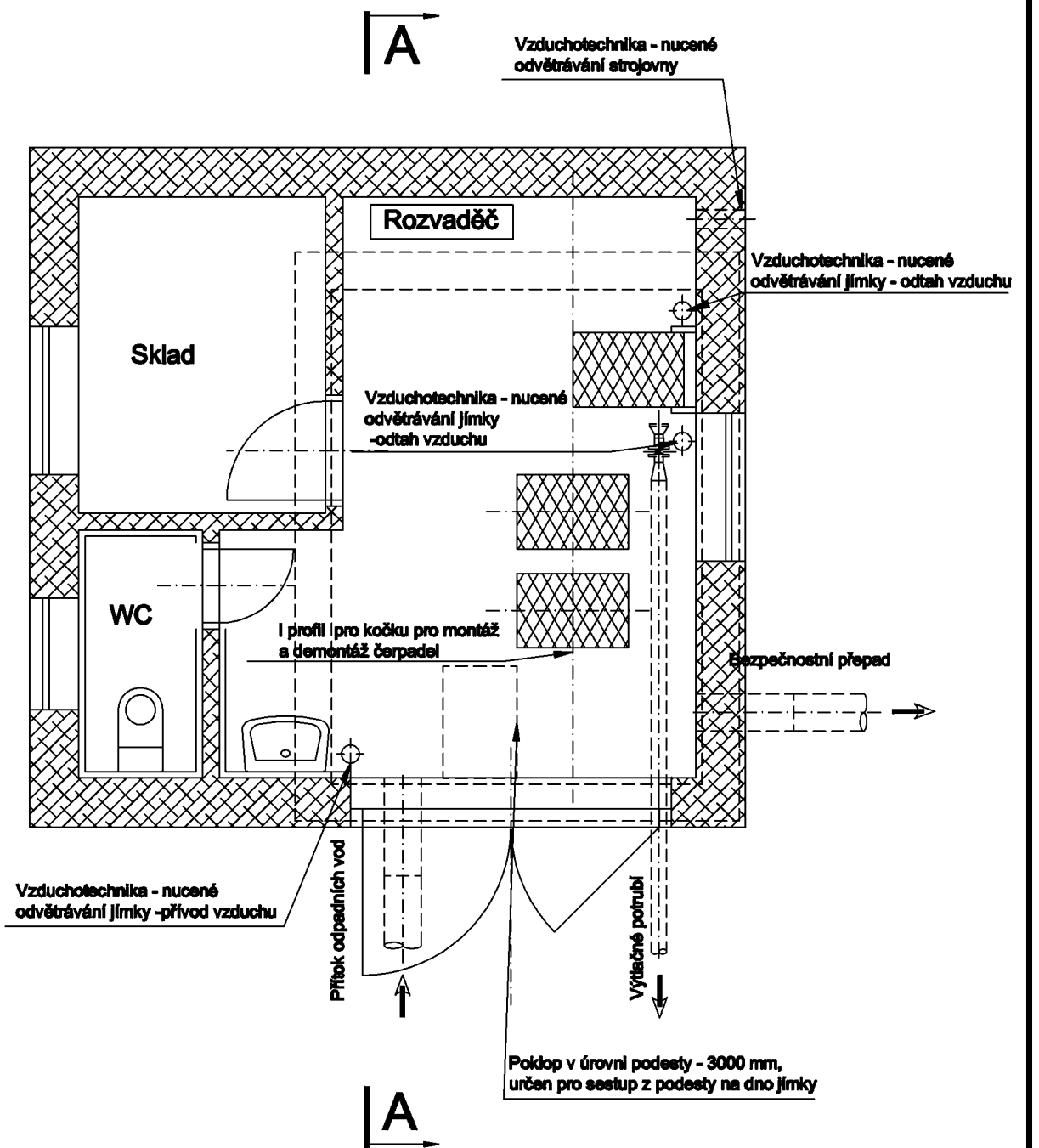
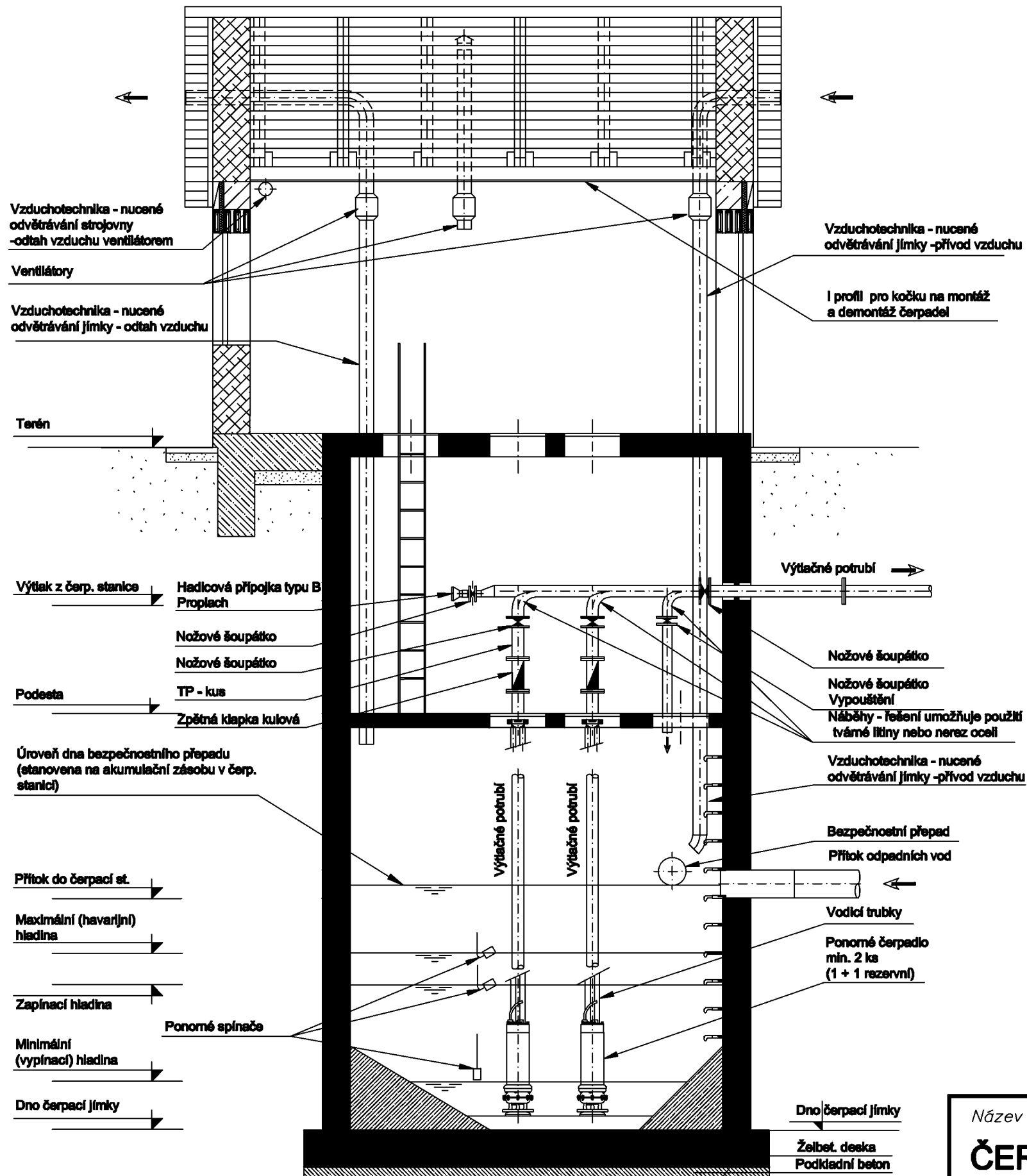
TYPY VÝÚSTNÍCH OBJEKTŮ

Číslo výkresu:

B-5.7

# ŘEZ A - A

# PŮDORYS ± 0,00

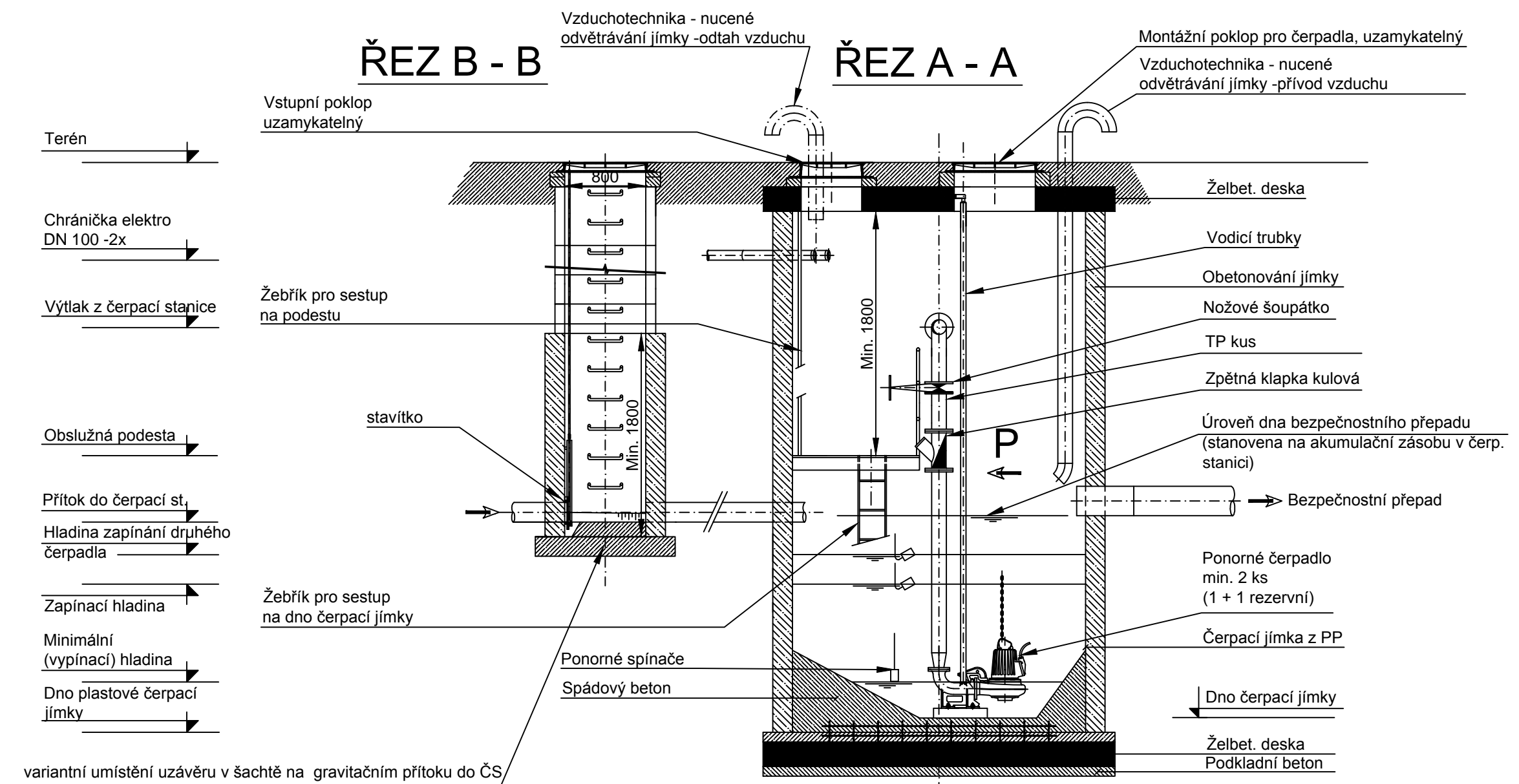


Název výkresu:

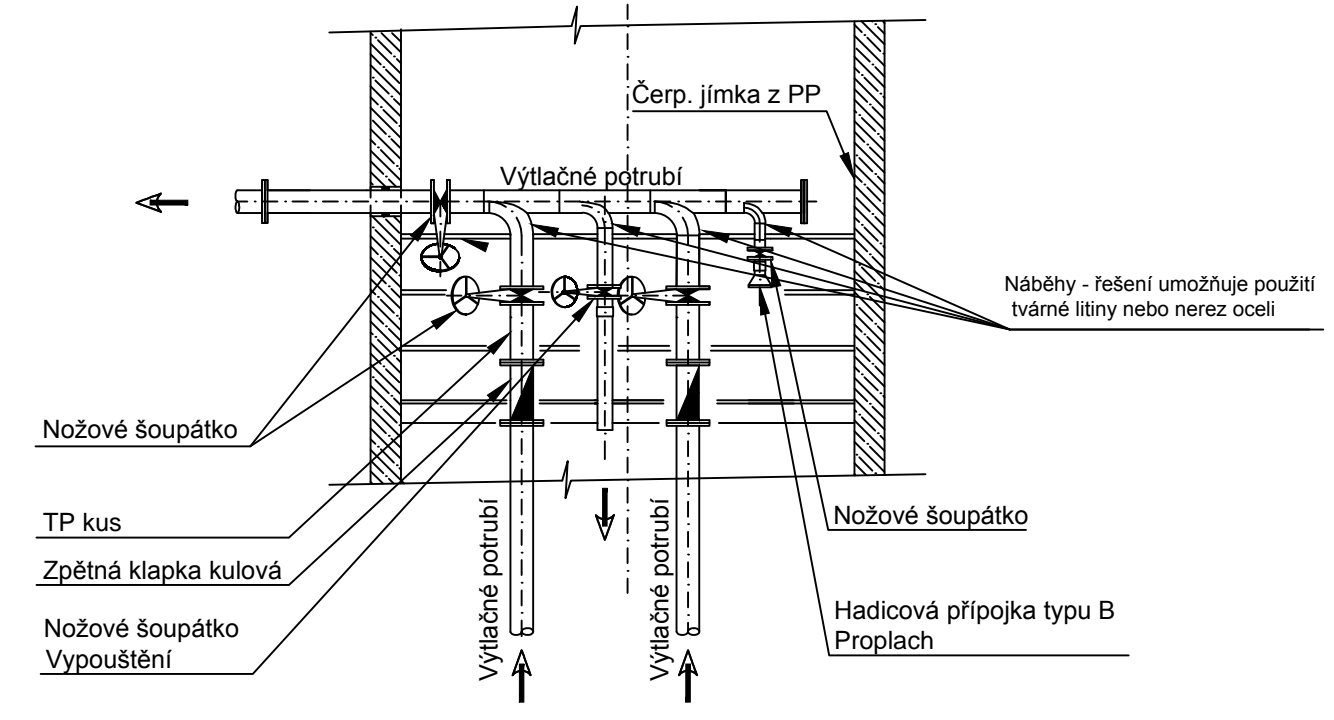
**ČERPACÍ STANICE ODPADNÍCH VOD S NADZEMNÍ ČÁSTÍ-PŘÍKLAD ŘEŠENÍ**

Číslo výkresu:

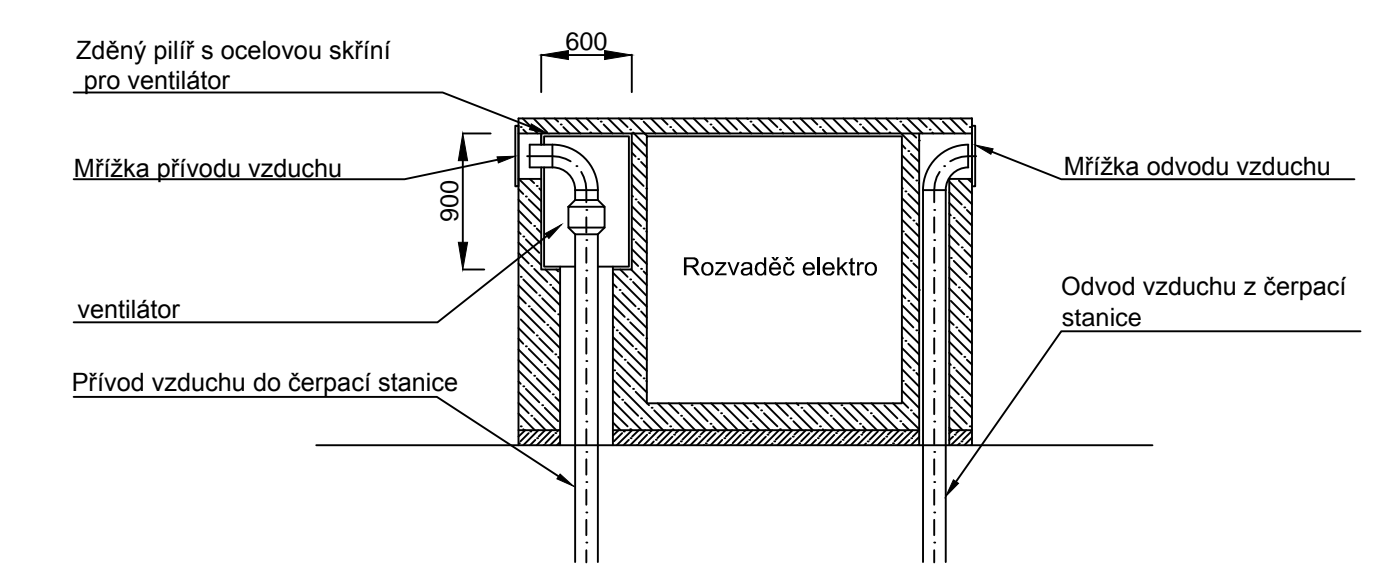
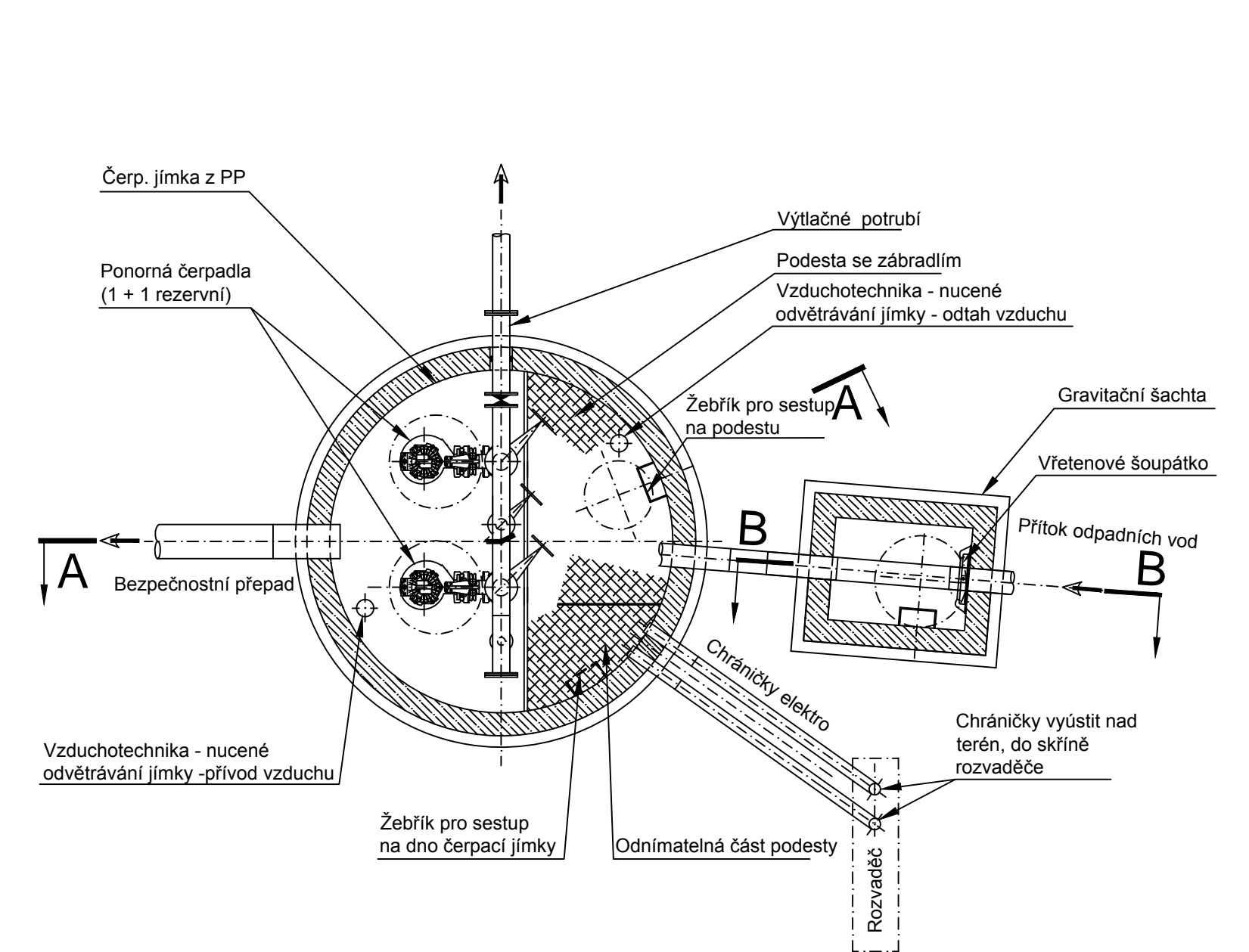
**B - 5.8.1**



**POHLED P**



**PŮDORYS**

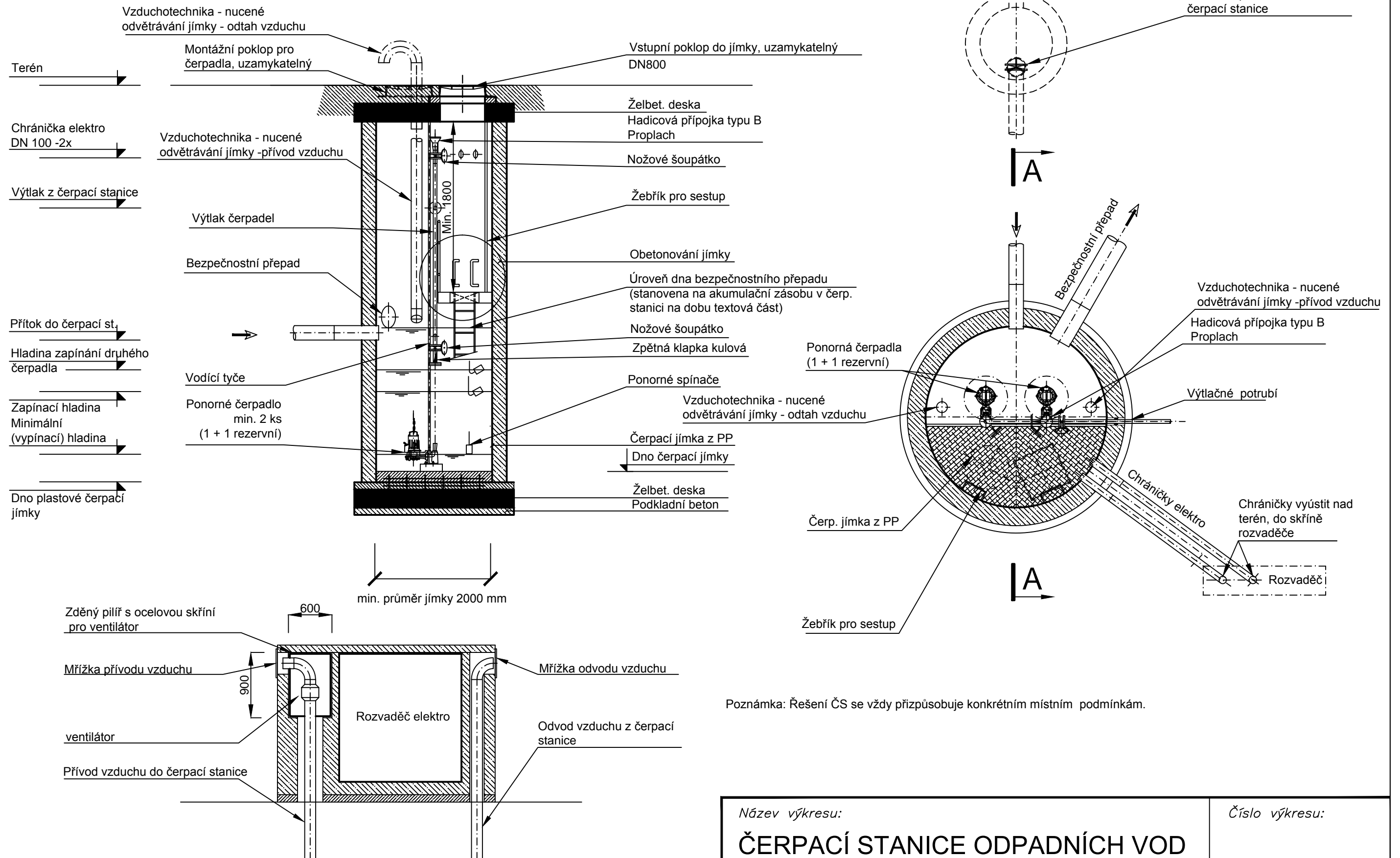


Název výkresu:	Číslo výkresu:
<b>ČERPACÍ STANICE ODPADNÍCH VOD PODZEMNÍ - PŘÍKLAD ŘEŠENÍ 1</b>	<b>B - 5.8.2</b>



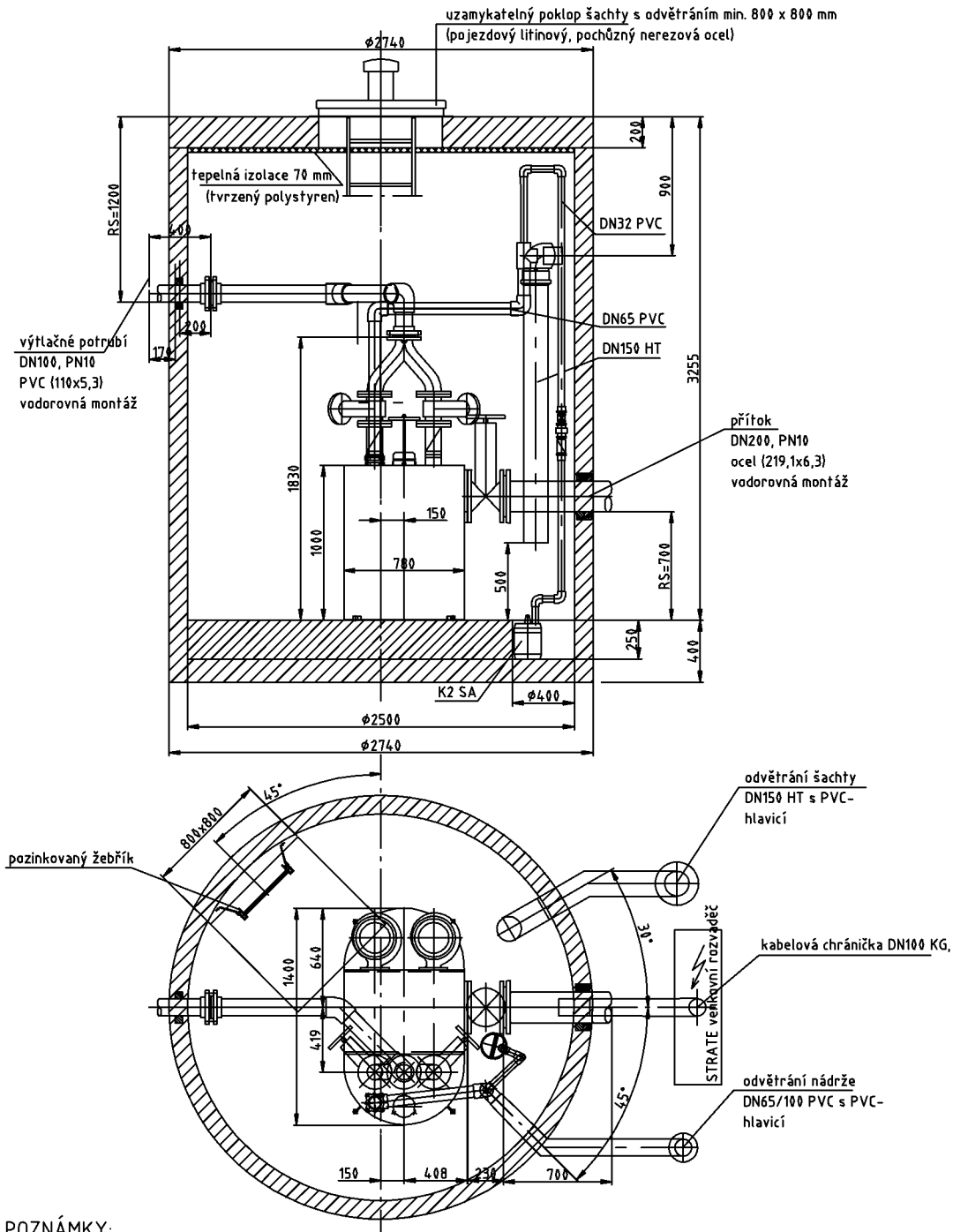
# ŘEZ A - A

# PŮDORYS



Název výkresu:	Číslo výkresu:
<b>ČERPACÍ STANICE ODPADNÍCH VOD PODZEMNÍ - PŘÍKLAD ŘEŠENÍ 2</b>	<b>B - 5.8.3</b>

## VZOROVÝ VÝKRES ČERPAČÍ STANICE SE SEPARACÍ PEVNÝCH LÁTEK



### POZNÁMKY:

- Veškeré prostupy šachtou musí být zcela vodotěsné, aby nedocházelo k protékání vody dovnitř šachty.
- Taktéž je důležitá těsnost poklopu a zákrytové desky.
- Šachta musí být suchá, aby nedošlo k zaplavení a následnému poškození technologie.
- Pokud nebude provedeno odvětrání poklopem, musí tak být učiněno dodatečným způsobem skrze šachtu v horní části, aby byla umožněna cirkulace vzduchu.
- V případě nemožnosti demontáže zákrytové desky v ní musí být montážní otvor umožňující montáž/demontáž technologie.
- U velkých monolitických šachet pro osazení velkých čerpačích stanic nad 1700 EO je nutnost umístit v šachtě kotvu pro instalaci zvedacího zařízení (přenosného, nebo pevného).
- Vhodné typy šachet: průmyslově vyrobená sklolaminátová s betonovou deskou a záklopem, prefabrikovaná ŽB, monolitická ŽB.

Název výkresu:

**ČERPAČÍ STANICE ODPADNÍCH VOD  
SE SEPARACÍ PEVNÝCH LÁTEK**

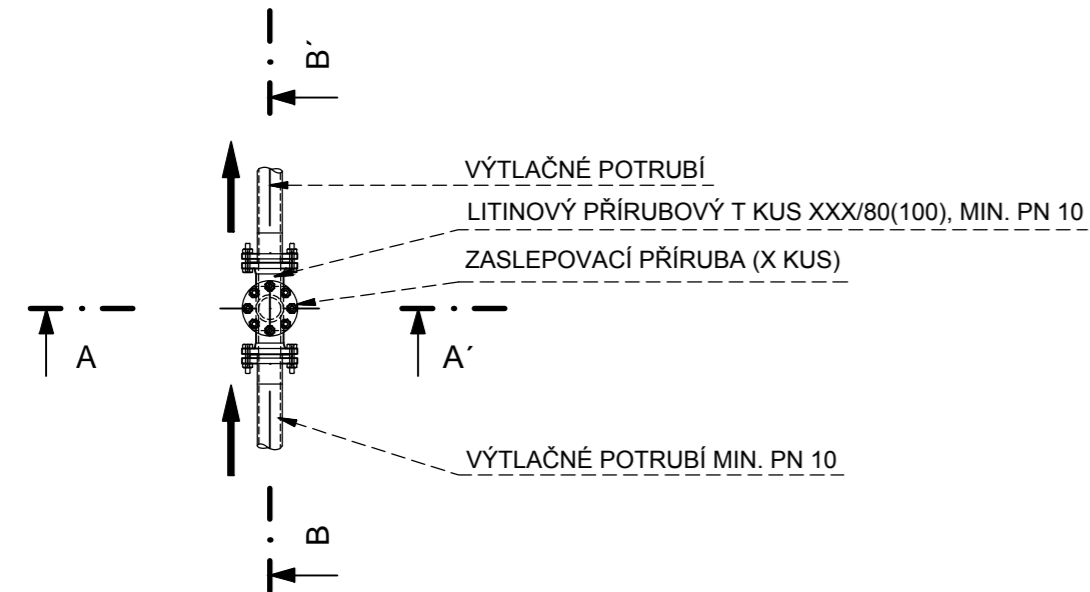
Číslo výkresu:

**B-5.8.4**

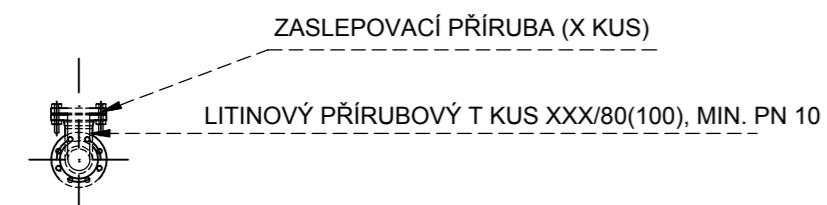
# SESTAVA ARMATUR NA VÝTLAČNÉM ŘADU VE VSTUPNÍ ŠACHTĚ

SESTAVA PŘI OSAZENÍ ZASLEPOVACÍ PŘÍRUBY

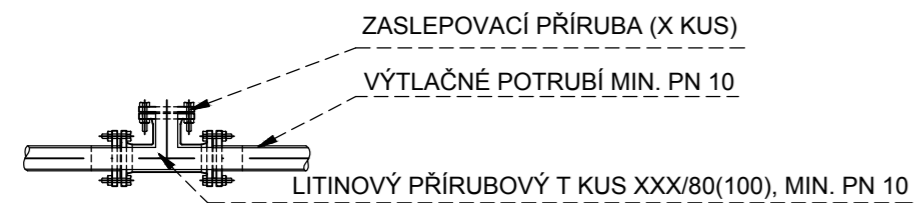
PŮDORYS



ŘEZ A - A'

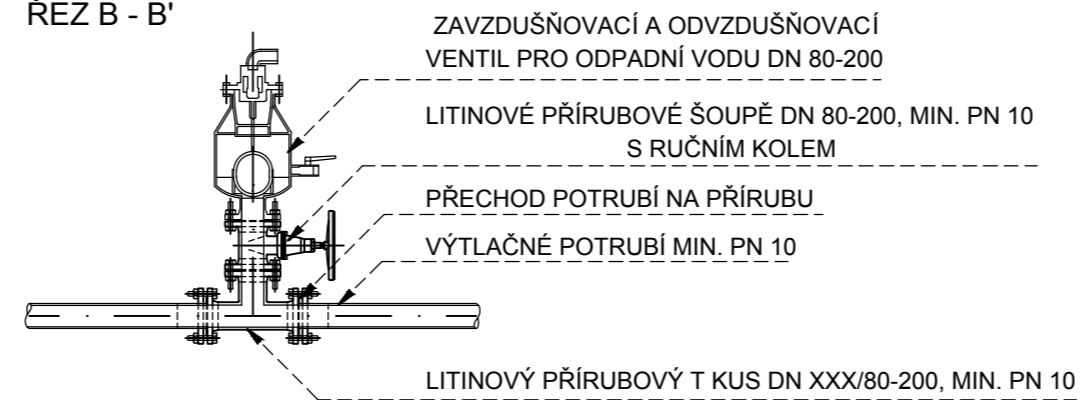


ŘEZ B - B'



SESTAVA PŘI OSAZENÍ ZAVZDUŠŇOVACÍHO A  
ODVZDUŠŇOVACÍHO VENTILU PRO  
ODPADNÍ VODU

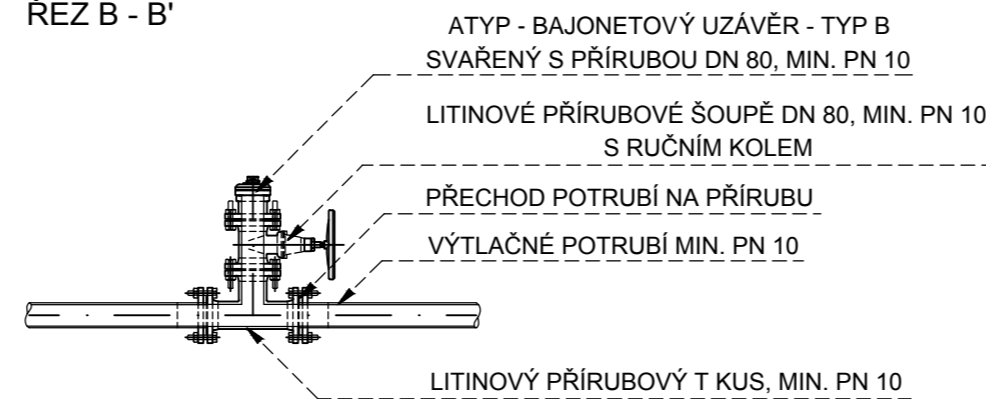
ŘEZ B - B'



ALTERNATIVNÍ ŘEŠENÍ PRO POUŽITÍ  
ZASLEPOVACÍ PŘÍRUBY

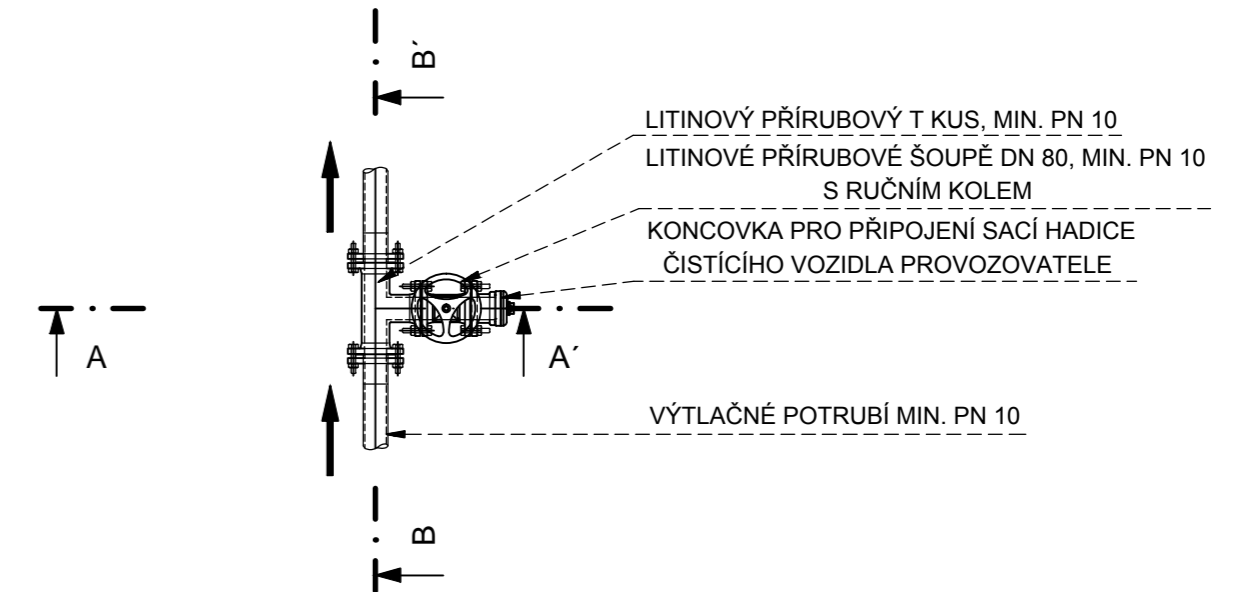
SESTAVA PŘI OSAZENÍ BAJONETOVÉHO UZÁVĚRU - TYP B

ŘEZ B - B'

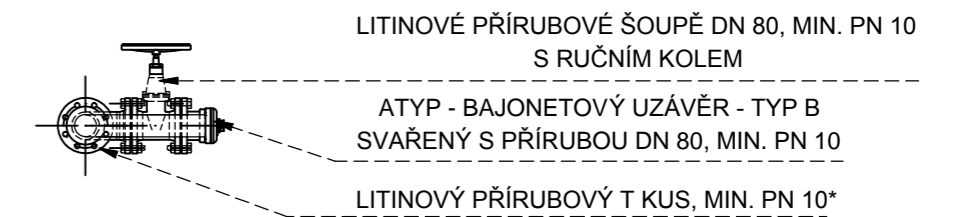


SESTAVA NA VYPOUŠTĚNÍ ŘADU

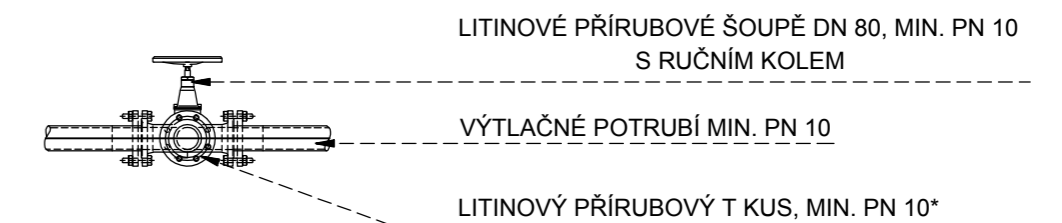
PŮDORYS



ŘEZ A - A'



ŘEZ B - B'



Název výkresu:

SESTAVA ARMATUR NA VÝTLAČNÉM  
ŘADU VE VSTUPNÍ ŠACHTĚ

Číslo výkresu:

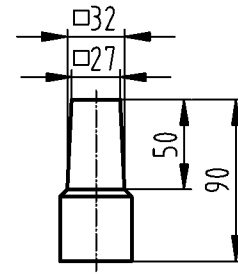
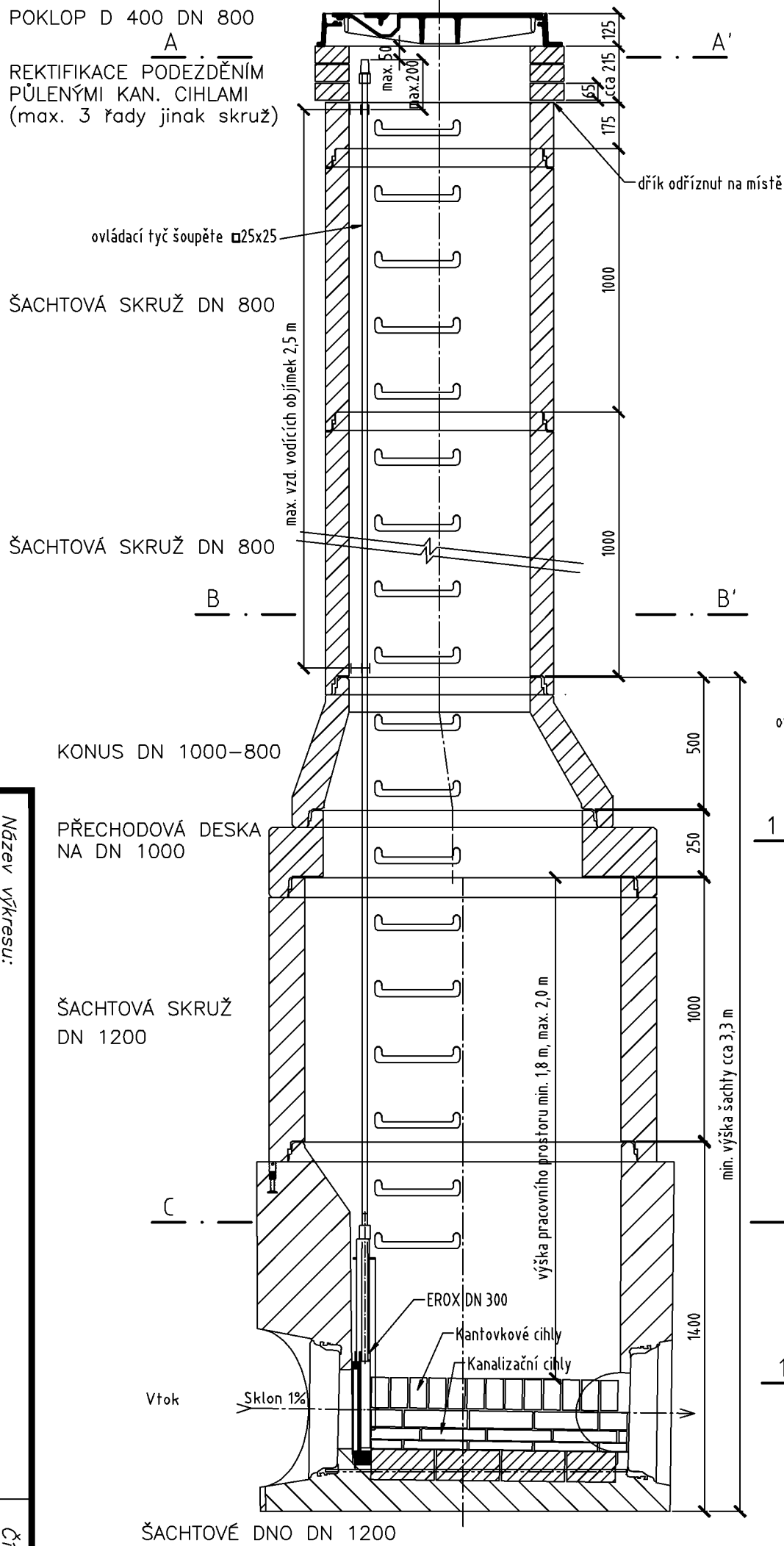
B-5.8.5

# PREFABRIKOVANÁ UZÁVĚROVÁ ŠACHTA

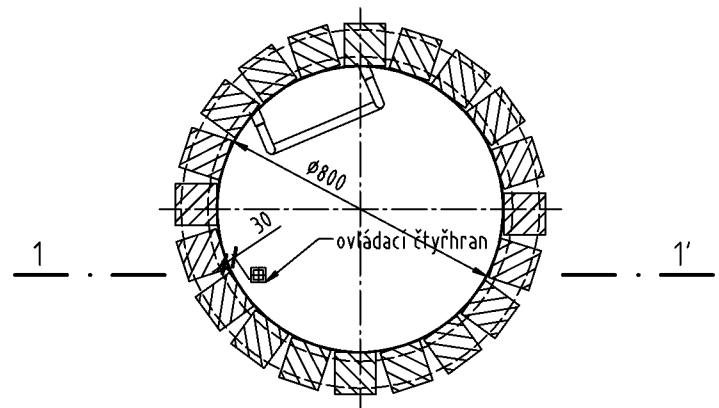
## ŠACHTOVÉ DNO DN 1200 SE ŠOUPĚTEM DN 250-500

M 1:20      DETAIL ČTYŘHRANU M 1:4

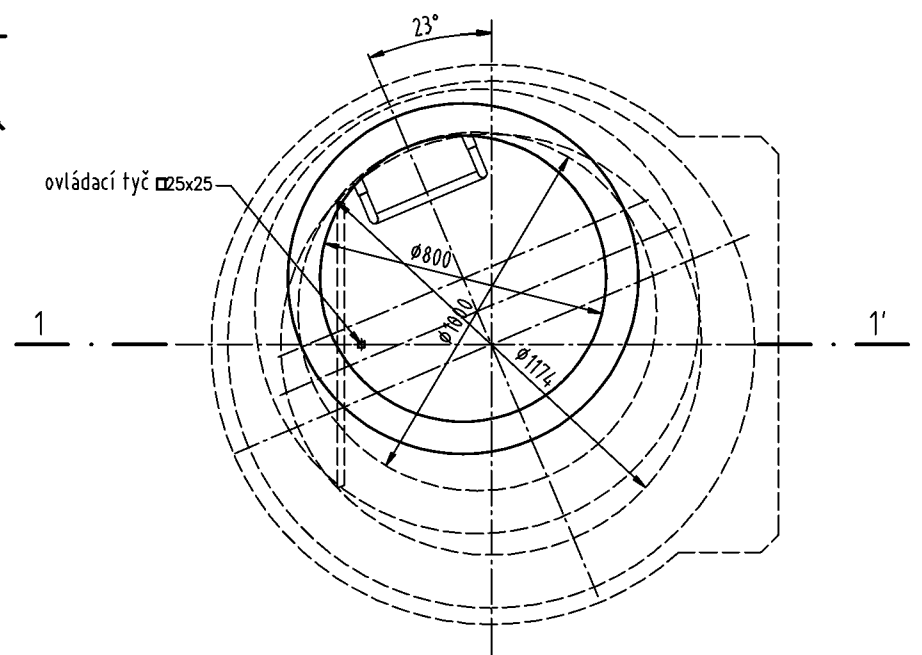
SVISLÝ ŘEZ 1-1'



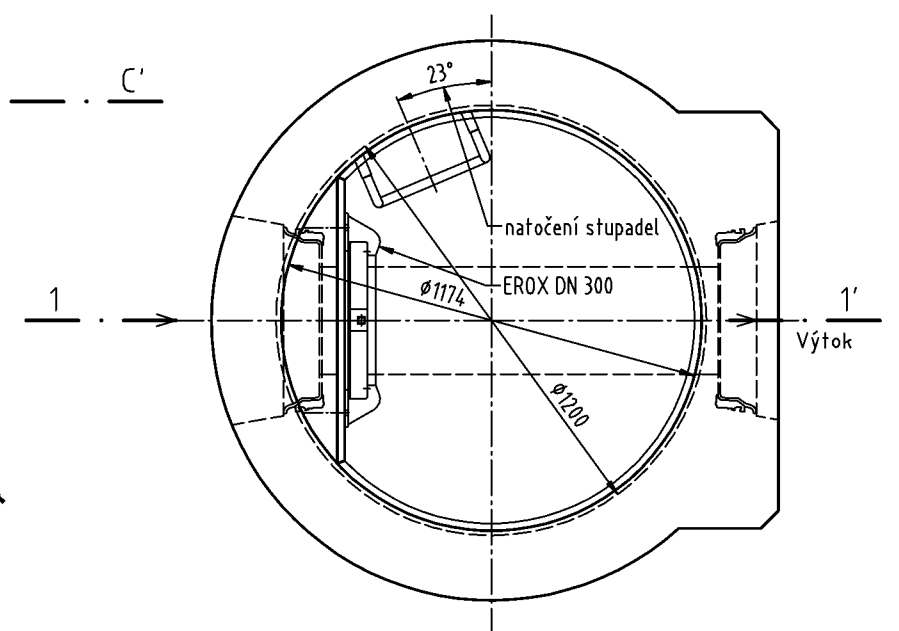
ŘEZ A-A' - PODEZDĚNÍ



ŘEZ B-B' - UZÁVĚROVÁ ŠACHTA



ŘEZ D-D' - ŠACHTNÍ DNO DN 1200

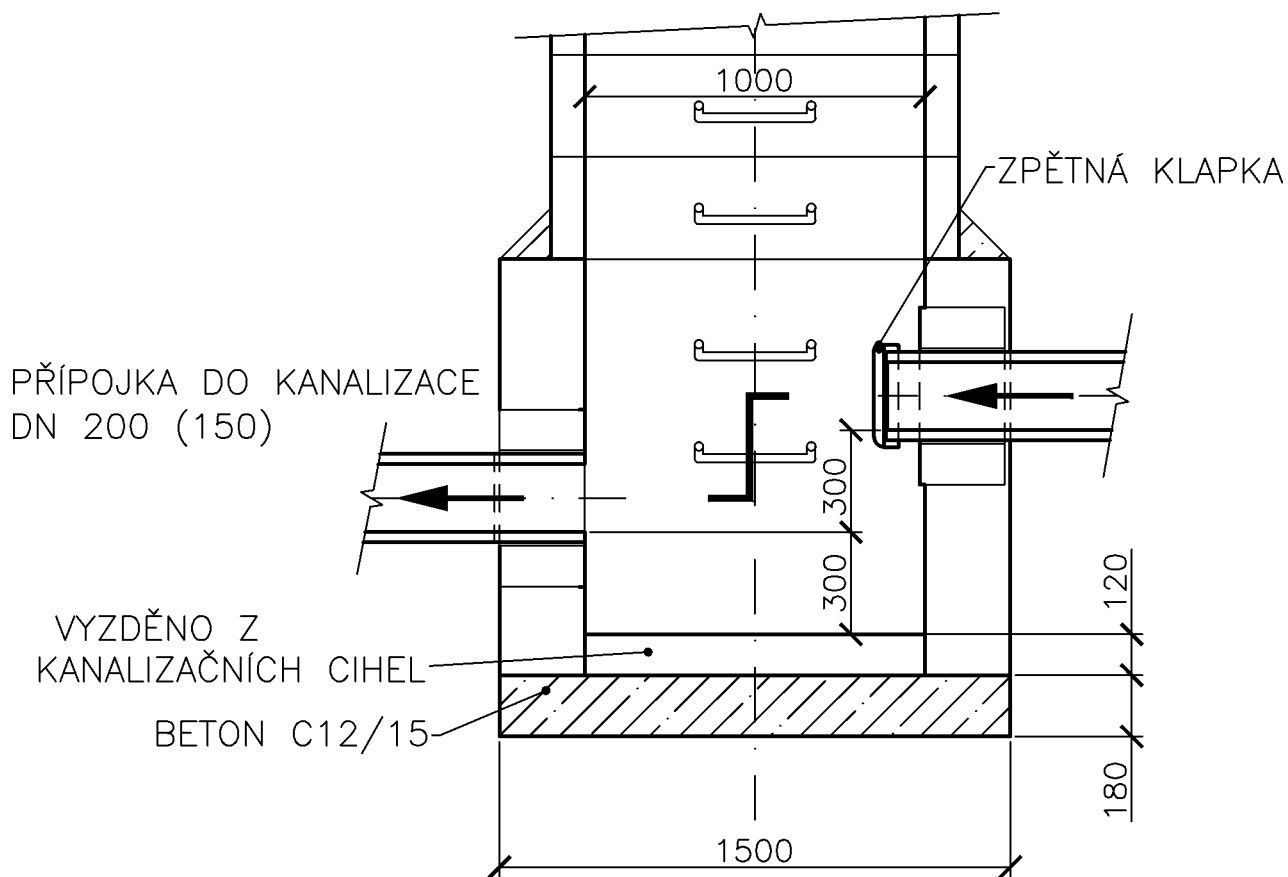


**PREFABRIKOVANÁ UZÁVĚROVÁ ŠACHTA**

Název výkresu:

Číslo výkresu:

**B-5.9.**



POZNÁMKA:

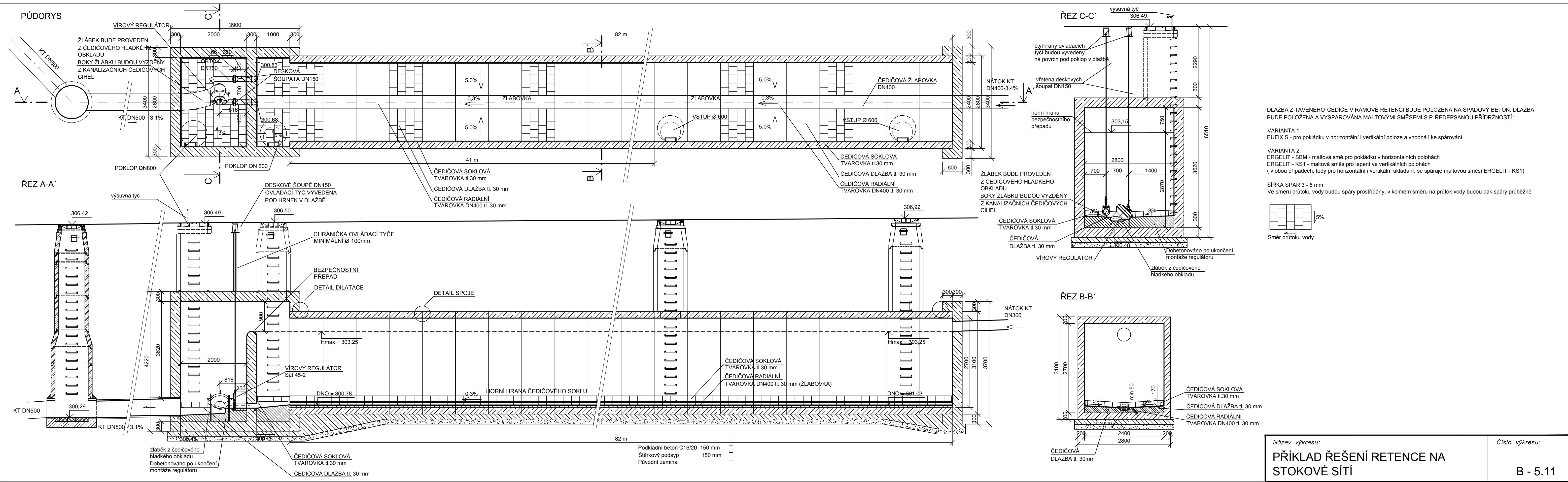
1. ZPĚTNÁ KLAPKA SE INSTALUJE POUZE POKUD JE REÁLNÁ MOŽNOST VZDUTÍ KANALIZAČNÍCH VOD
2. VSTUPNÍ KOMÍN JE SHODNÝ S VÝKRESEM B-5.1.1

Název výkresu:

**PŘERUŠOVACÍ ŠACHTA NA DRENÁŽI**

Číslo výkresu:

**B-5.10**



DLAŽBA Z TAVENÉHO ČEDIČE V RÁMOVÉ RETENCI BUDE POLOŽENA NA SPÁDOVÝ BETON. DLAŽBA BUDE POLOŽENA A VYSPÁROVÁNA MALTOVÝMI SMĚSEMI S P ŘEDEPSANOU PŘÍDRŽNOSTÍ:

VARIANTA 1:  
EUFIX S - pro pokládku v horizontální i vertikální poloze a vhodná i ke spárování

VARIANTA 2:  
ERGELIT - SBM - maltová směs pro pokládku v horizontálních polohách  
ERGELIT - KS1 - maltová směs pro lepení ve vertikálních polohách  
( v obou případech, tedy pro horizontální i vertikální ukládání, se spáruje maltovou směsí ERGELIT - KS1)

ŠÍŘKA SPAR 3 - 5 mm  
Ve směru průtoku vody budou spáry prostrídány, v kolmém směru na průtok vody budou pak spáry průběžné

Směr průtoku vody

Název výkresu: <b>PŘÍKLAD ŘEŠENÍ RETENCE NA STOKOVÉ SÍTI</b>	Číslo výkresu: <b>B - 5.11</b>
---	-----------------------------------

# ORIENTAČNÍ TABULKY

## PRO VÝTLAČNÉ ŘADY, PRO TLAKOVOU A PODTLAKOVOU KANALIZACI

Značky:- bílé písmo v hnědém poli:

A - šachta

S - šoupě

↑ - vzdušník

↓ - kalník-výpust

R - redukční ventil

1 – tvárná litina

2 - PVC

3 - polyetylén

4 - sklolaminát

5 - jiný materiál

-bílé písmo v hnědém poli:

H - hydrant

-červené písmo v hnědém poli:

X – pásmové šoupě

Značení profilu: pro tab.1 a 3-bílé písmo v hnědém poli, pro tab.2 - bílé písmo v hnědém poli :

profil:	se označuje	
50		05
65		06
80		08
100		10
125		12
150		15
> 150		20

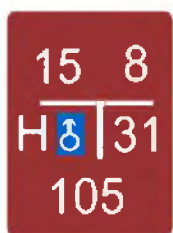
### 1. Tabulka pro označení armatur a šachet – hnědá



DN armatury	
DN řadu, z něhož Š odbočuje	
Označení armatury	*
Funkce armatury	*

Stranová vzdálenost armatury od tabulky v dm *
Kolmá vzdálenost armatury od tabulky v dm

### 2. Tabulka pro označení hydrantů – hnědá



DN řadu na němž je H osazen	
Pořadové číslo H v ulici	
Označení H	*
Funkce H	*

Kolmá vzdálenost H od tabulky v dm
Stranová vzdálenost H od tabulky v dm *

### 3. Tabulka pro označení přípojek – hnědá



Druh přípojkového uzávěru	*
Materiál přípojky	*
Stranová vzdálenost armatury od tabulky v dm *	
Kolmá vzdálenost armatury od tabulky v dm	

\* alternativně na levé nebo pravé straně tabulky, dle stranového umístění

Název výkresu:

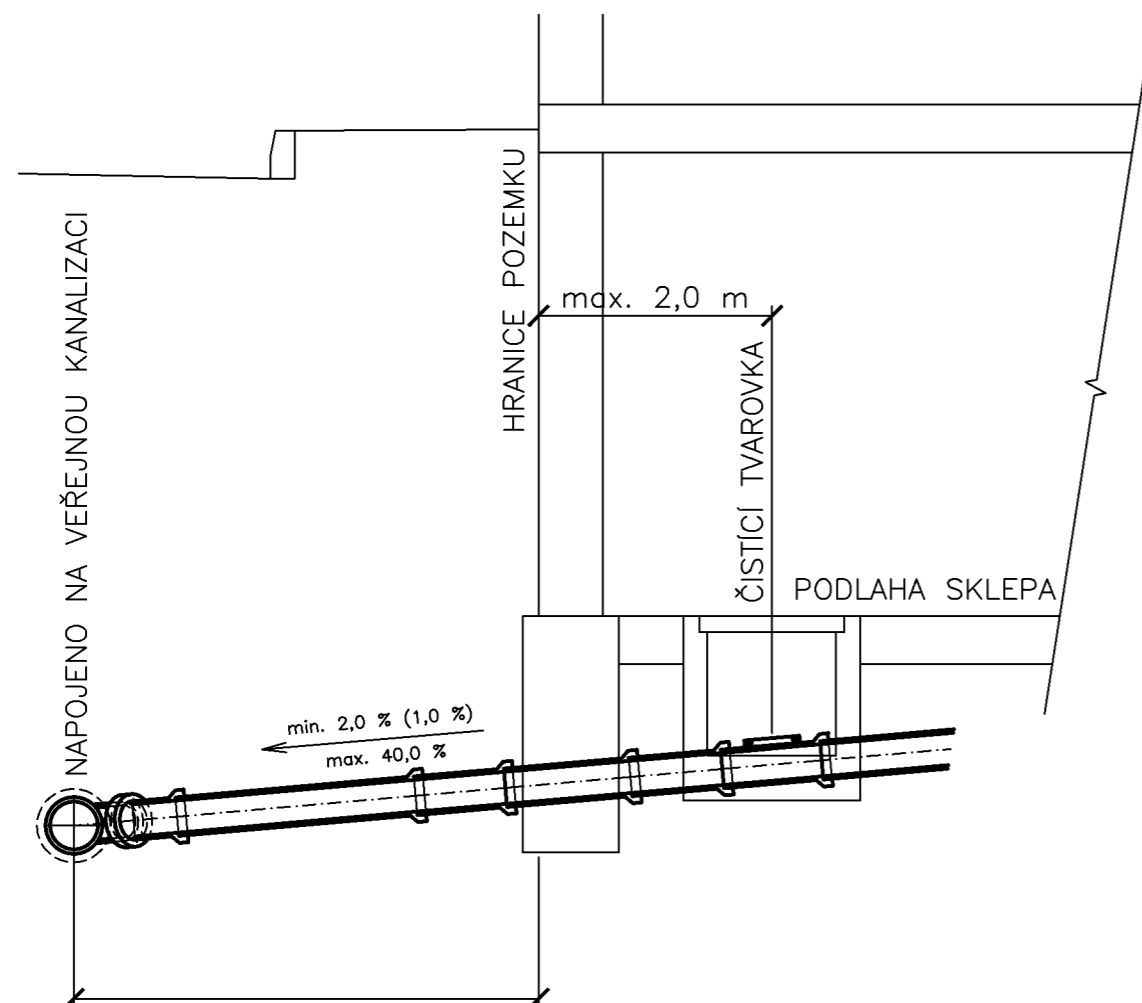
**ORIENTAČNÍ TABULKY**

PRO VÝTLAČNÉ ŘADY, PRO TLAKOVOU A PODTLAKOVOU KANALIZACI

Číslo výkresu:

**B-6.1**

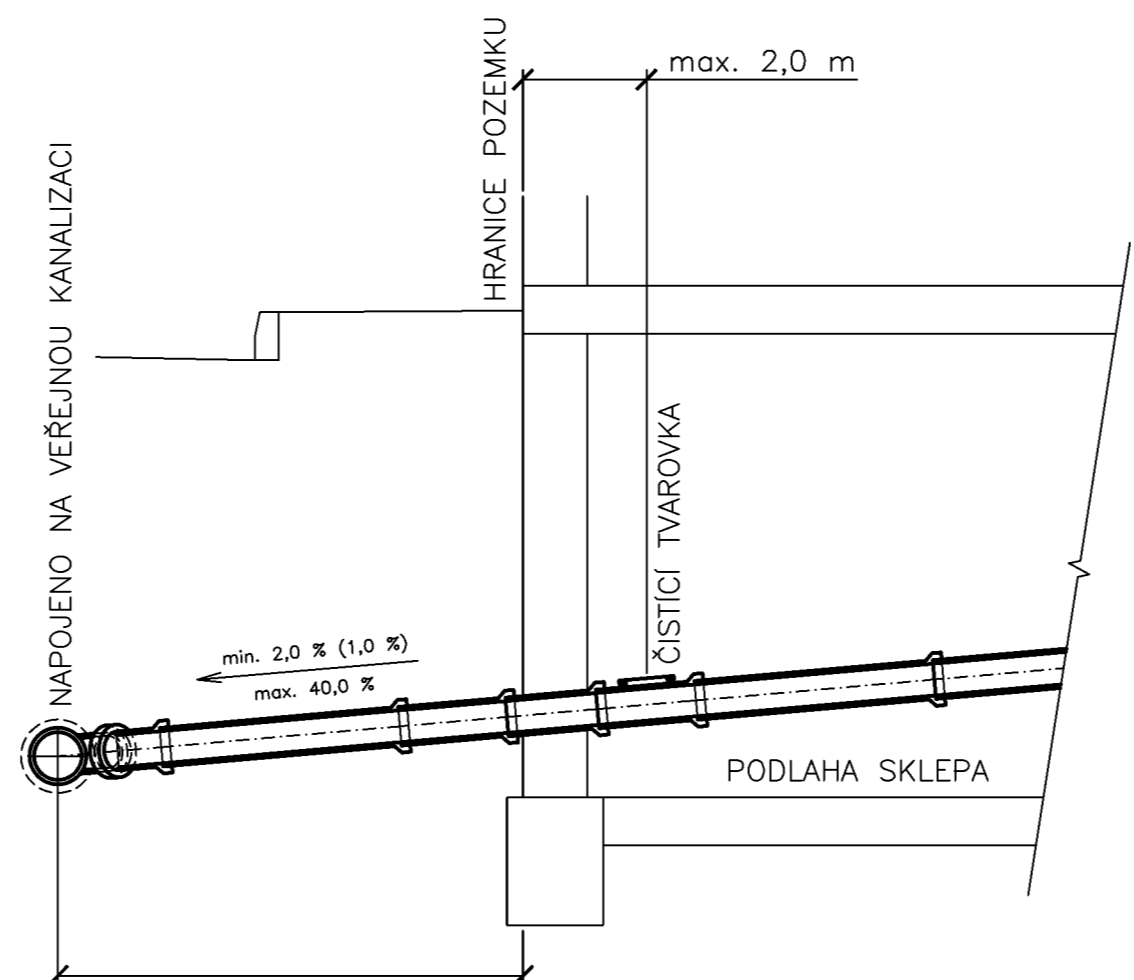
VEŘEJNÉ PROSTRANSTVÍ	SOUKROMÝ POZEMEK
----------------------	------------------



V TOMTO ÚSEKU NELZE ZAÚSTIT DO PŘÍPOJKY  
ŽÁDNÉ ODBOČKY (např. dešťové svody)

KT – DN 200	–
min. 2,0 % (1,0 %) – max. 40 %	

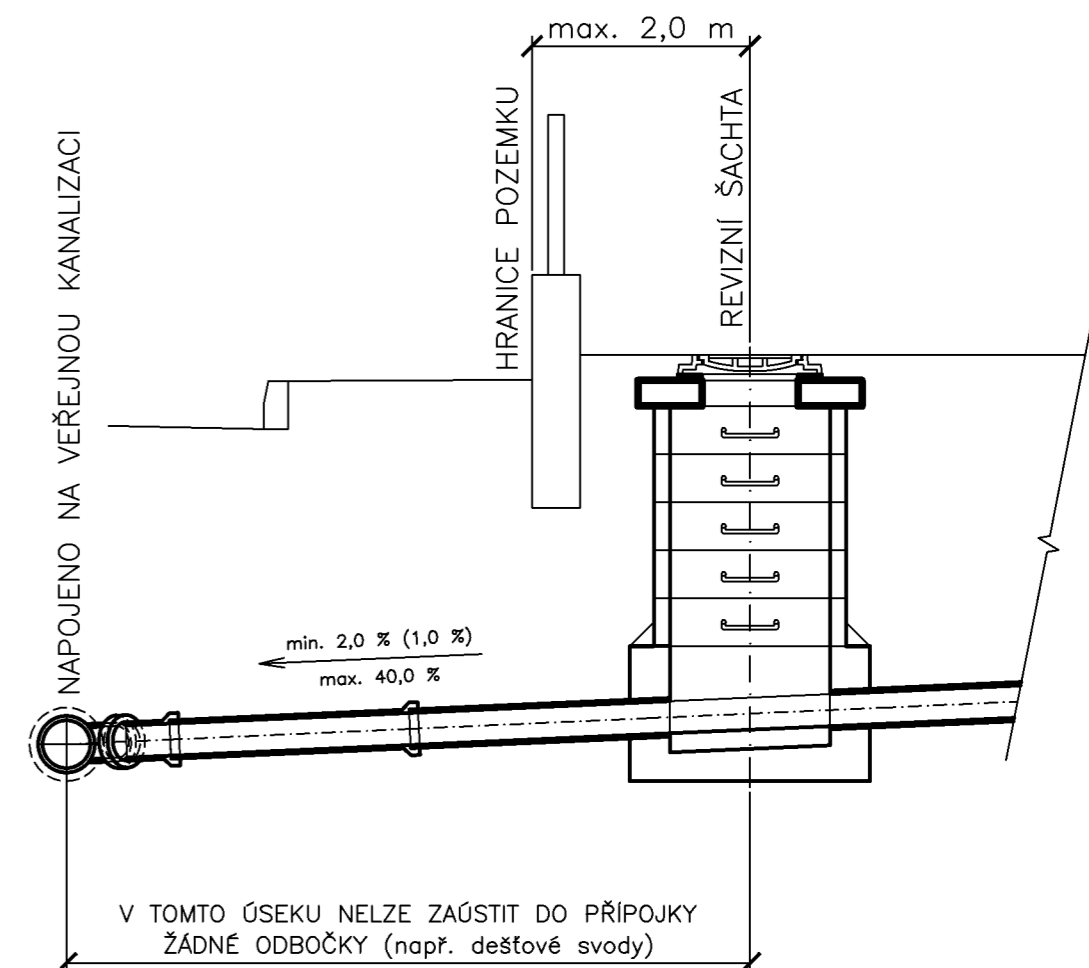
VEŘEJNÉ PROSTRANSTVÍ	SOUKROMÝ POZEMEK
----------------------	------------------



V TOMTO ÚSEKU NELZE ZAÚSTIT DO PŘÍPOJKY  
ŽÁDNÉ ODBOČKY (např. dešťové svody)

KT – DN 200	–
min. 2,0 % (1,0 %) – max. 40 %	

VEŘEJNÉ PROSTRANSTVÍ	SOUKROMÝ POZEMEK
----------------------	------------------



V TOMTO ÚSEKU NELZE ZAÚSTIT DO PŘÍPOJKY  
ŽÁDNÉ ODBOČKY (např. dešťové svody)

KT – DN 200	–
min. 2,0 % (1,0 %) – max. 40 %	

Název výkresu:

**DOMOVNÍ KANALIZAČNÍ PŘÍPOJKA**

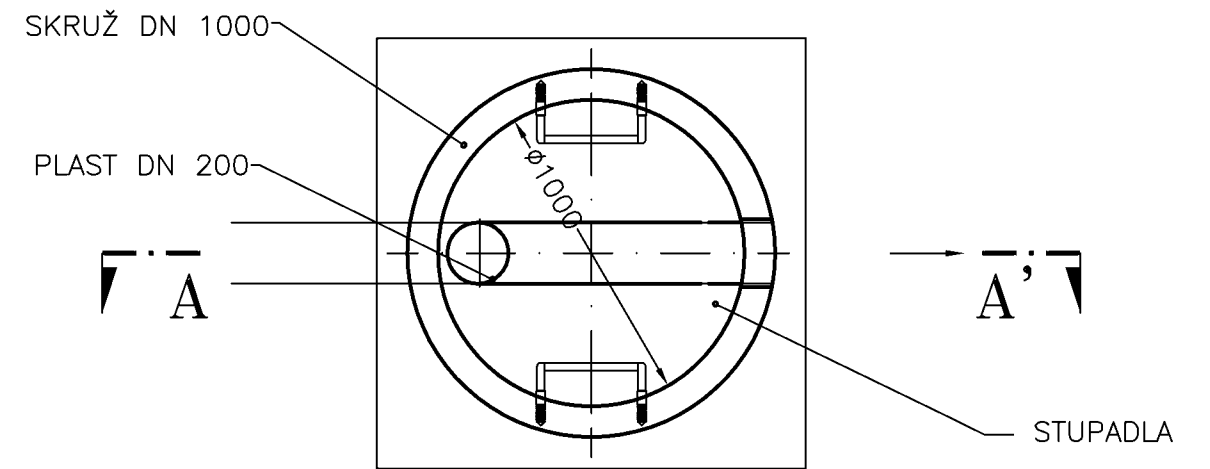
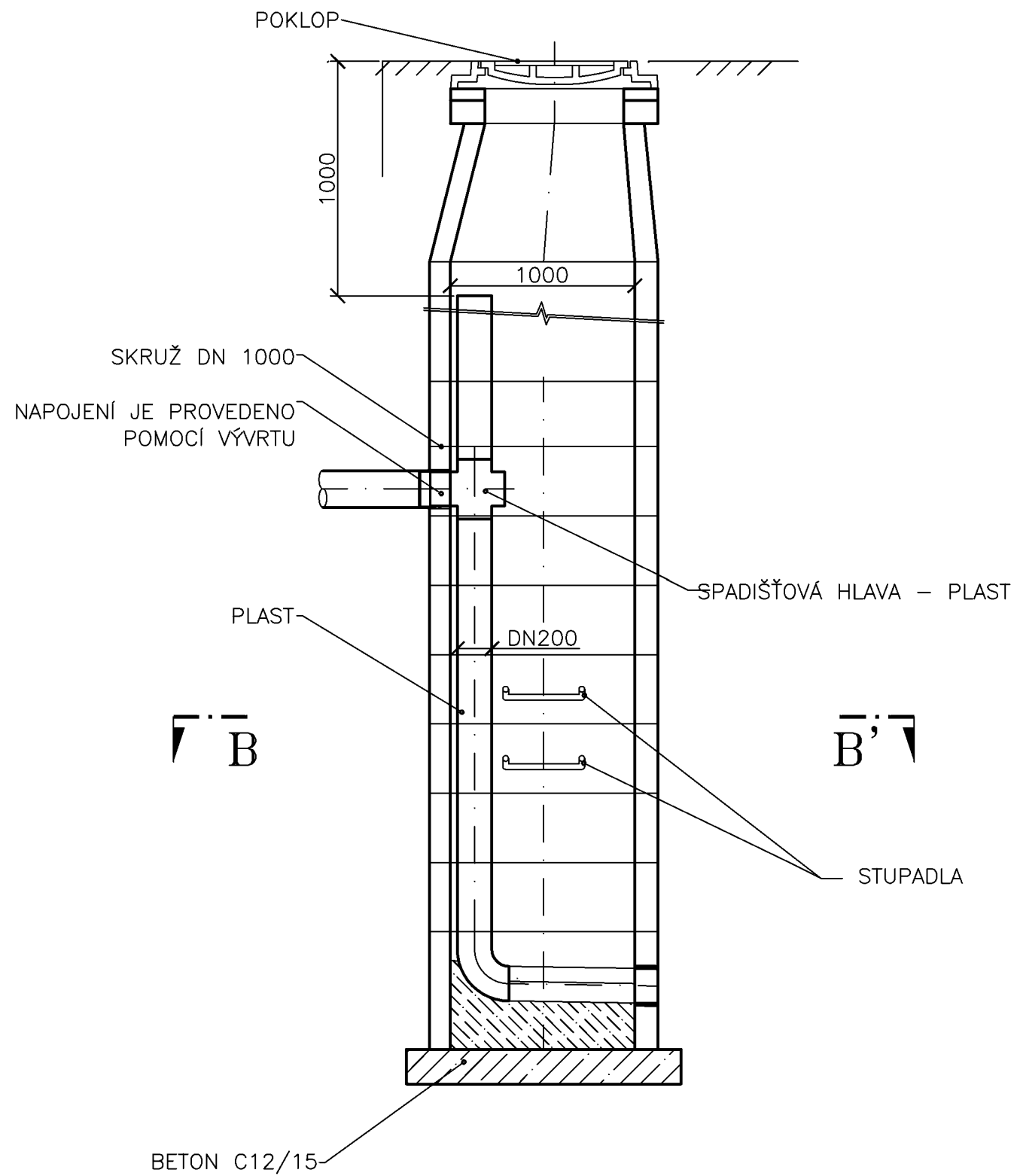
Číslo výkresu:

**B-7.1**



ŘEZ A-A'

ŘEZ B-B'



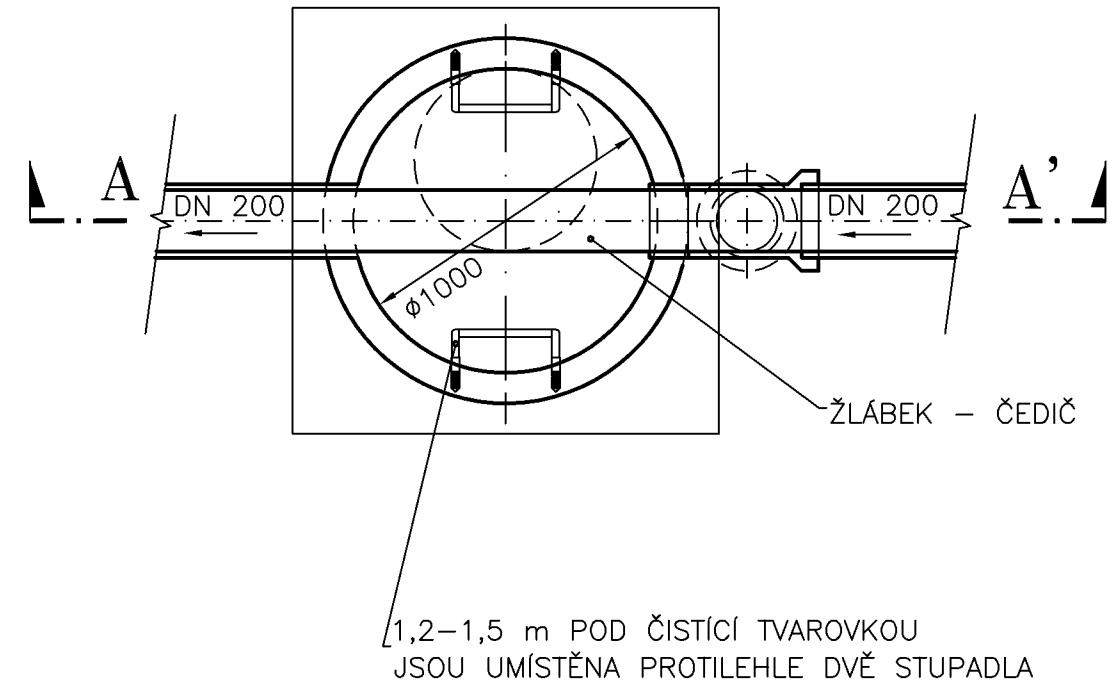
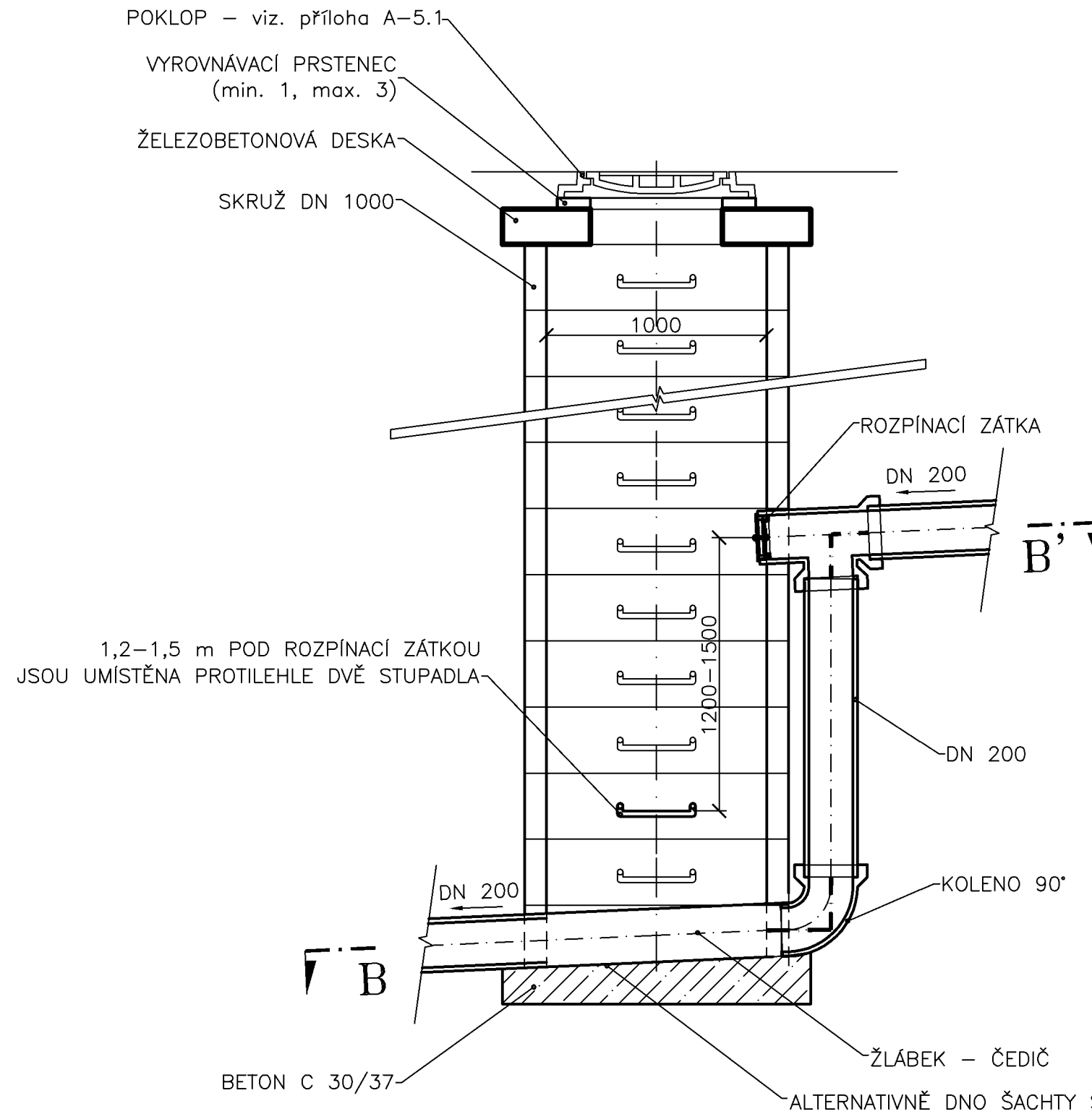
Název výkresu:  
**SPÁDOVÝ STUPEŇ NA DOMOVNÍ  
KANALIZAČNÍ PŘÍPOJCE - TYP A**

Číslo výkresu:

**B-7.2**

ŘEZ A-A'

ŘEZ B-B'



Název výkresu:

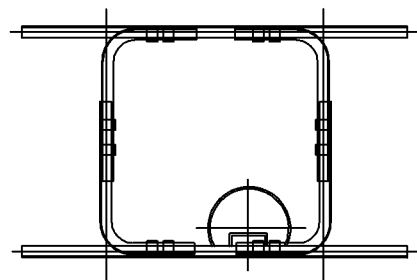
SPÁDOVÝ STUPEŇ NA DOMOVNÍ  
KANALIZAČNÍ PŘÍPOJCE - TYB B

Číslo výkresu:

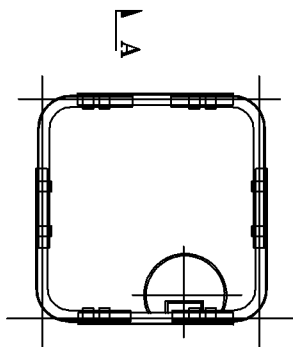
B-7.3

## VÝZTUŽ S KORÝTKOVÝM PROFILEM

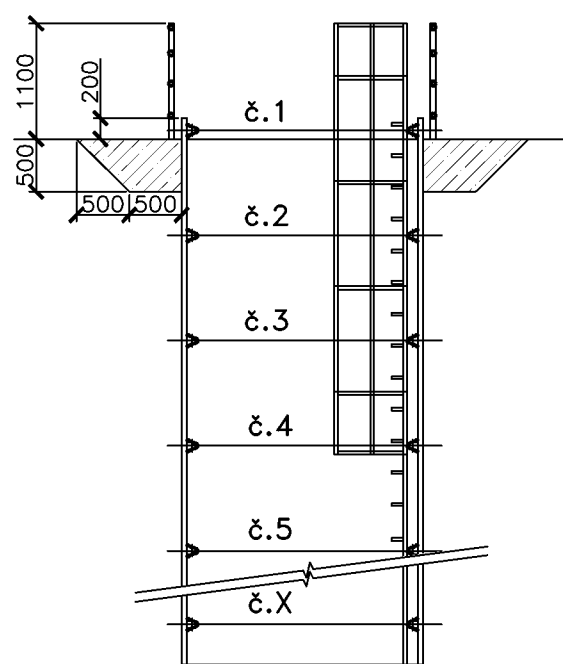
Rám č. 1. – na terénu



Rám č. 2. – č. X.

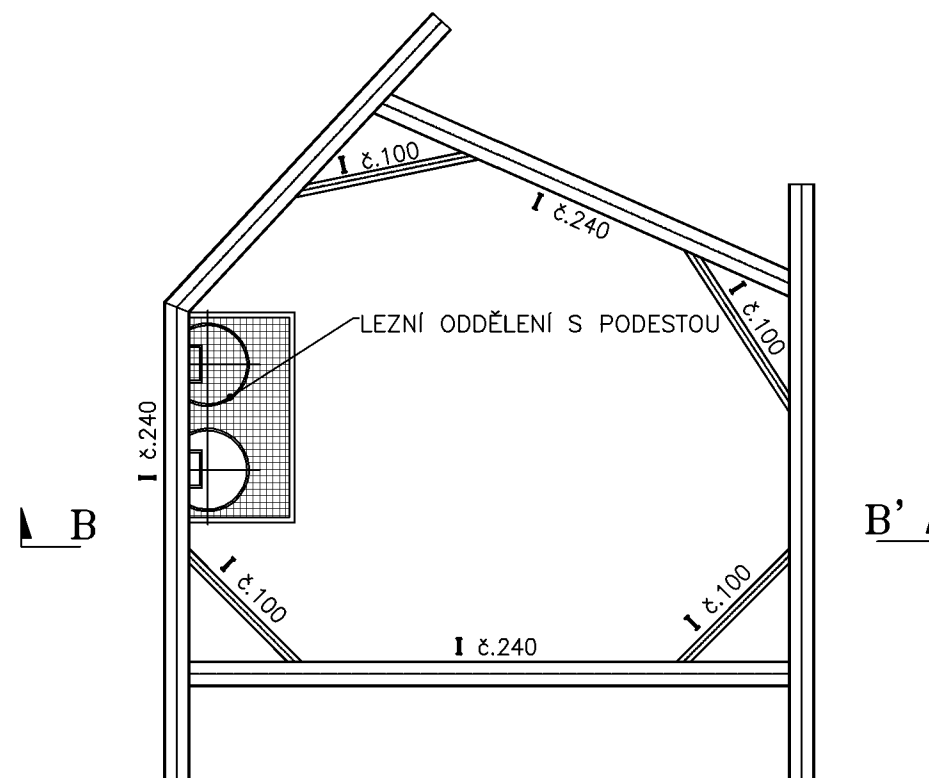


ŘEZ A-A'

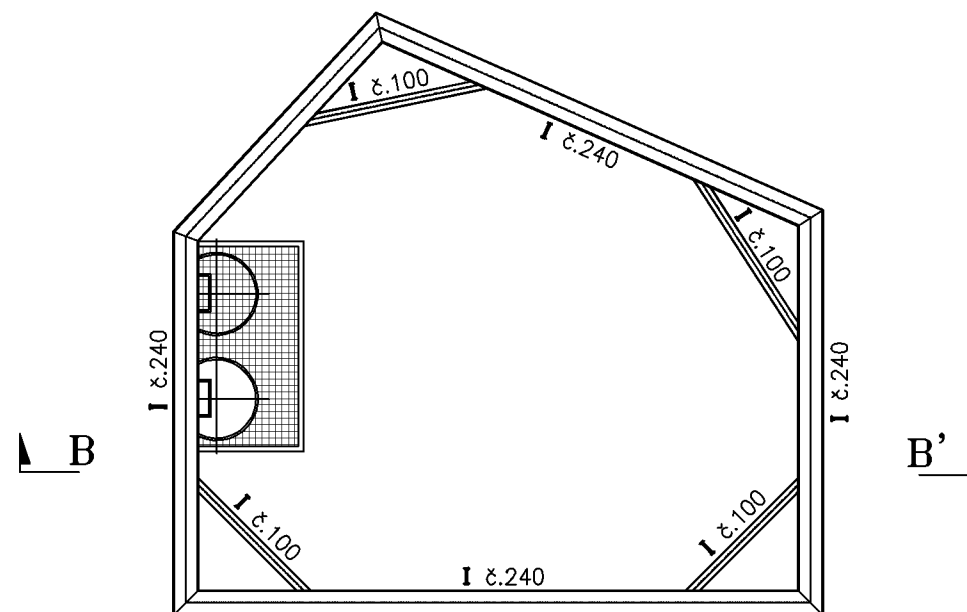


## VÝZTUŽ Z VÁLCOVANÝCH PROFILŮ

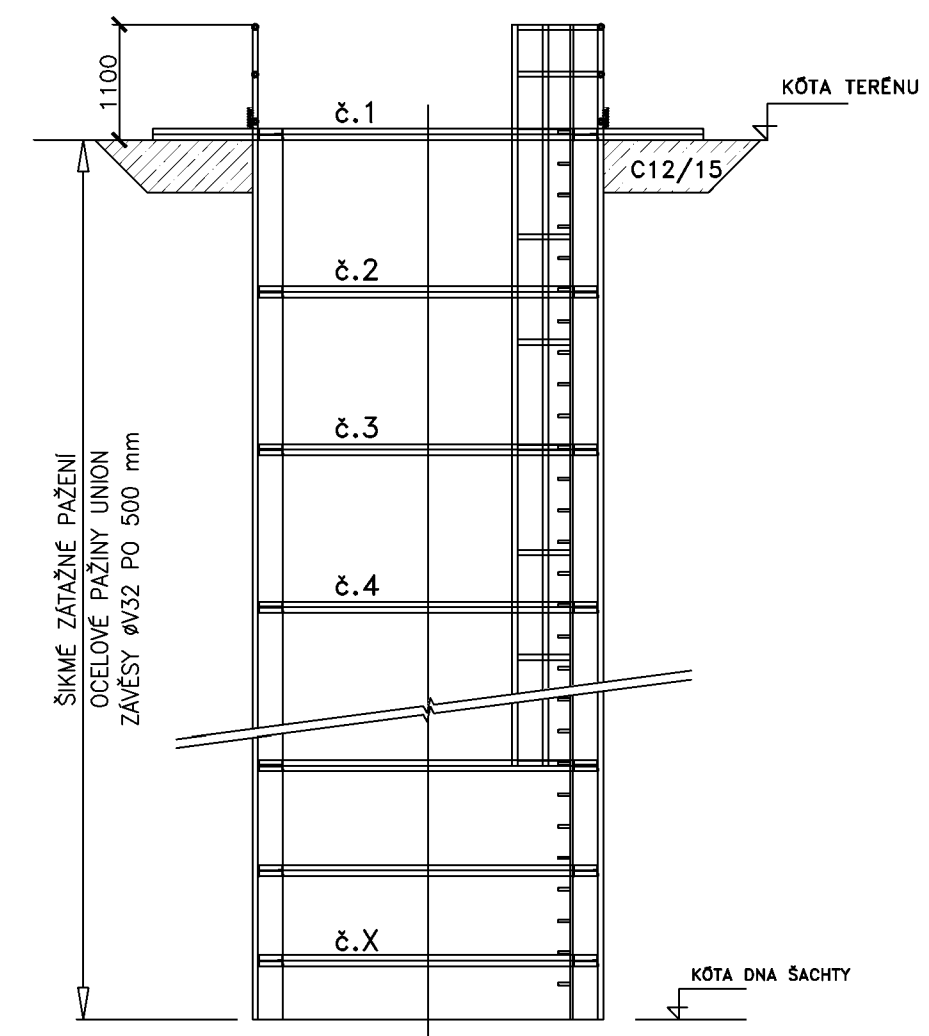
Rám č. 1. – na terénu



Rám č. 2. – č. X.



VZOROVÝ ŘEZ B-B'



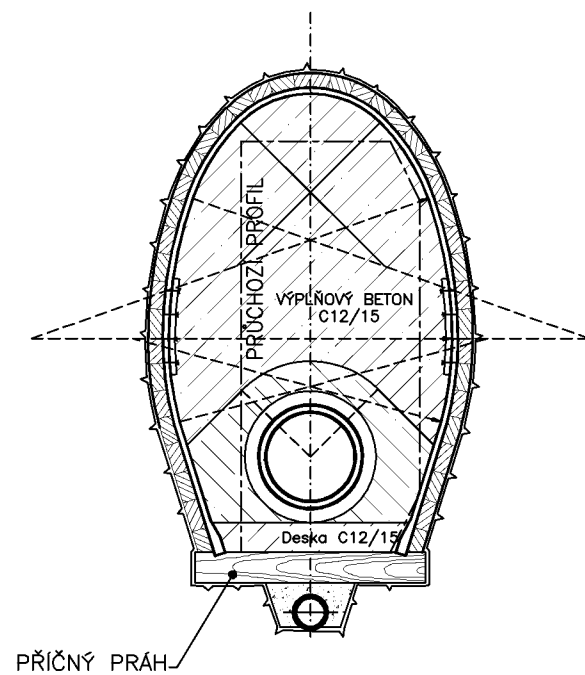
Název výkresu:

**VZOROVÉ TĚŽNÍ ŠACHTY**

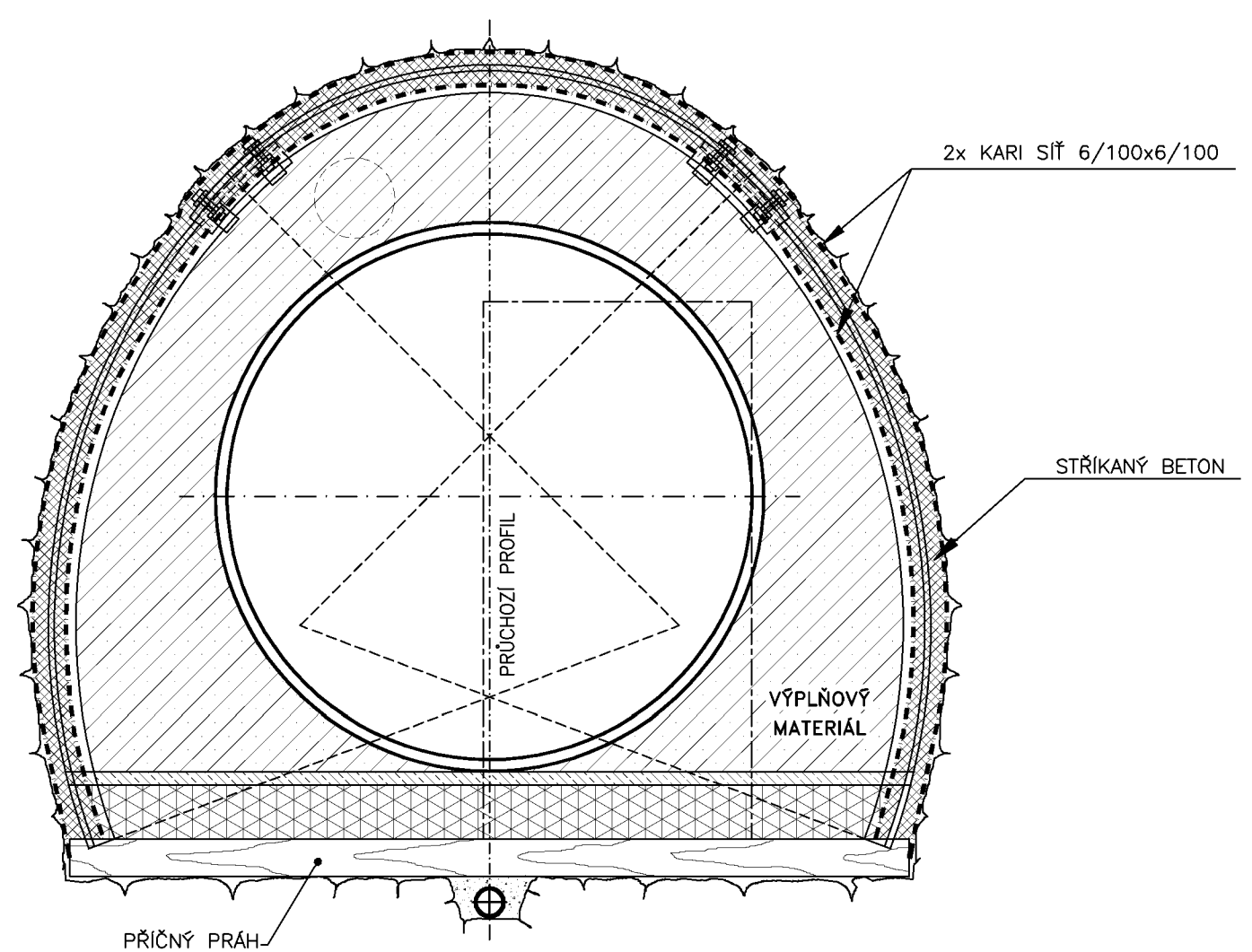
Číslo výkresu:

**B-9.1**

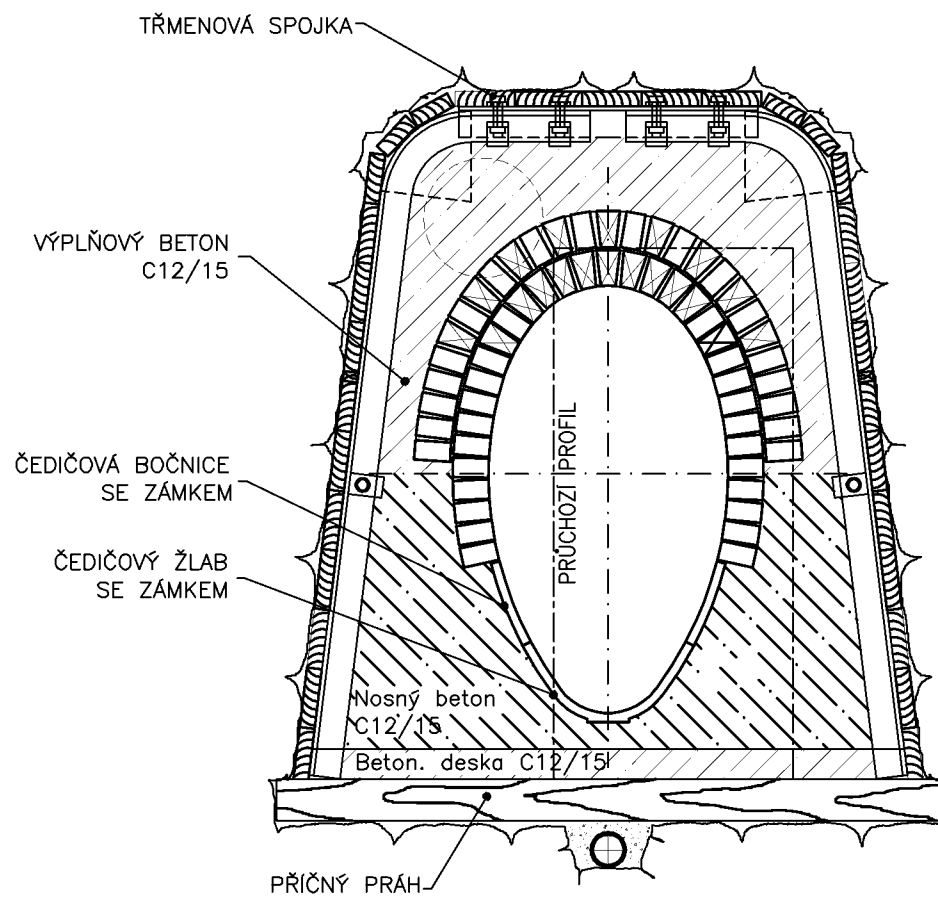
**PODKOVOVITÝ TVAR  
Z PRAŽSKÉHO RÁMU - PR I**



**KRUHOVÝ TVAR  
Z KORÝTKOVÉHO PROFILU K21**



**LICHOBĚŽNÍKOVÝ TVAR  
Z KORÝTKOVÉHO PROFILU K21**



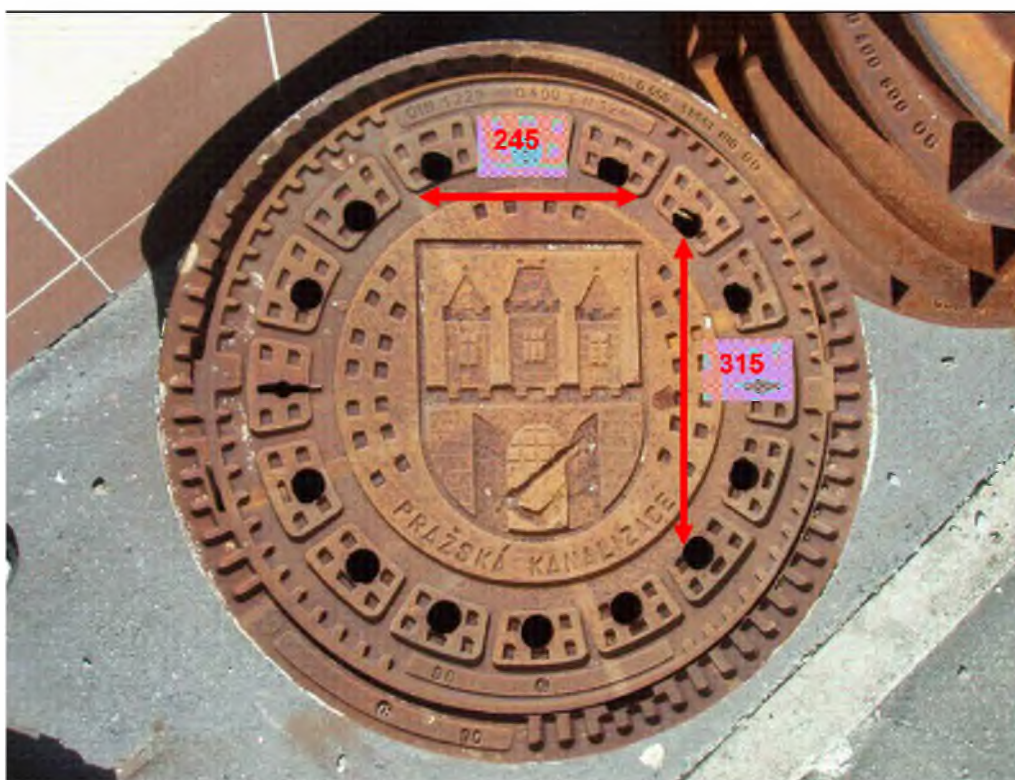
Název výkresu:

**PŘÍKLADY RAŽENÉ KANALIZACE**

Číslo výkresu:

**B-9.2**

## VELKÝ ZNAK



vel. písma nápisu «PRAŽSKÁ KANALIZACE» 30 mm

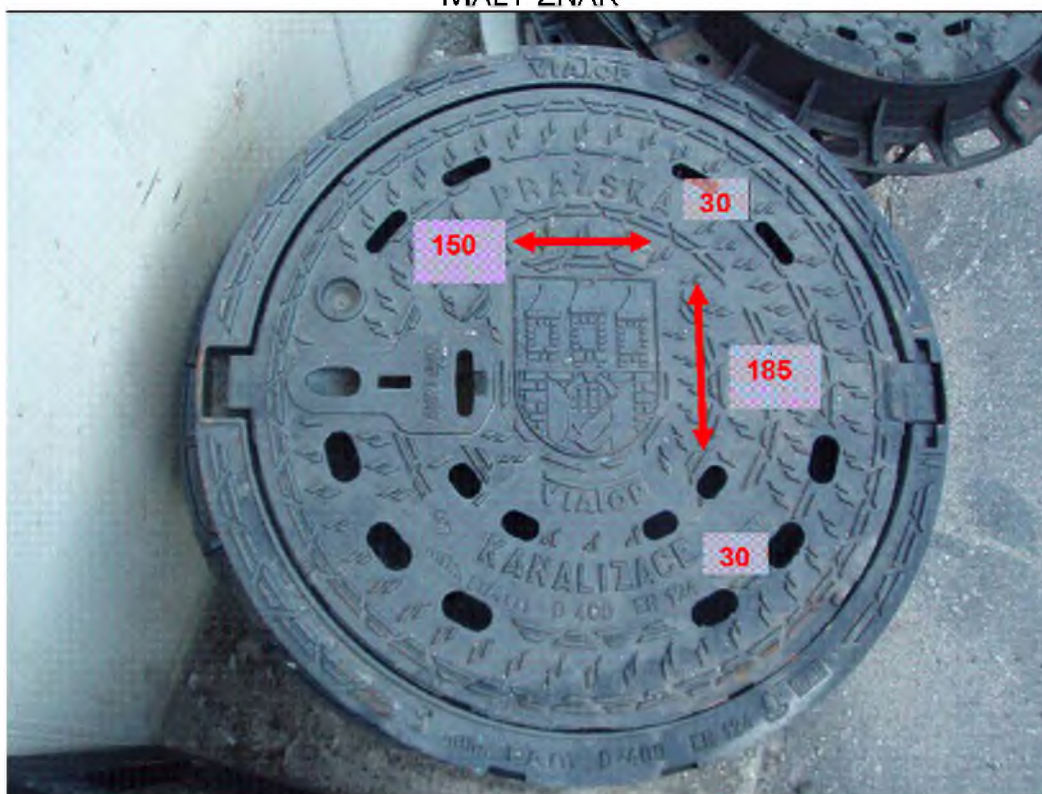
Název výkresu:

**VÍKO POKLOPU KANALIZAČNÍCH ŠACHET**

Číslo výkresu:

**B - 10.1**

### MALÝ ZNAK



vel. písma nápisu «**PRAŽSKÁ KANALIZACE**» 30 mm

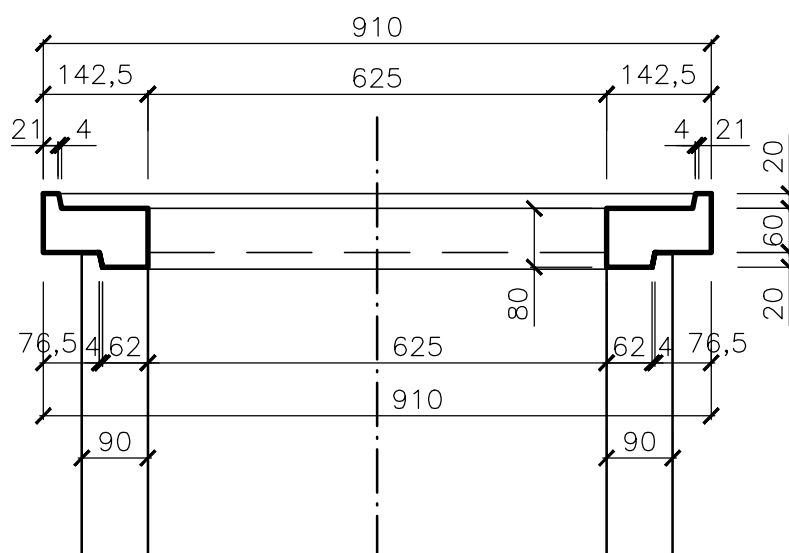
Název výkresu:

**VÍKO POKLOPU KANALIZAČNÍCH  
ŠACHET NA KLOUBU**

Číslo výkresu:

**B - 10.2**

# PŘECHODOVÝ PRSTENEC PRO POKLOP Z TVÁRNÉ LITINY



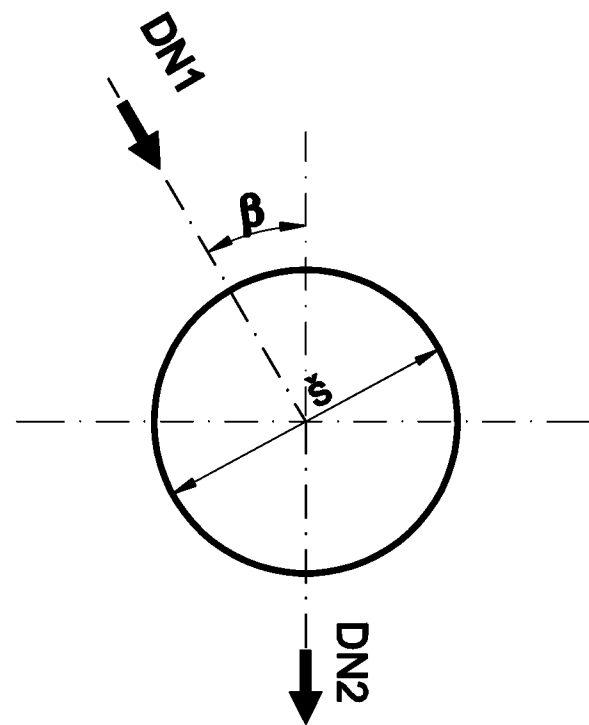
Název výkresu:

PŘECHODOVÝ PRSTENEC  
PRO POKLOP

Číslo výkresu:

B-10.3

# USPOŘÁDÁNÍ LOMOVÉ VSTUPNÍ ŠACHTY DN 1500 - 1800 mm



Šachta š (mm)	DN1	DN2	$\beta$
1200	800	800	0° až 45°
1500	1000	1000	0° až 30°
1800	1200	1200	0° až 30°

Název výkresu:

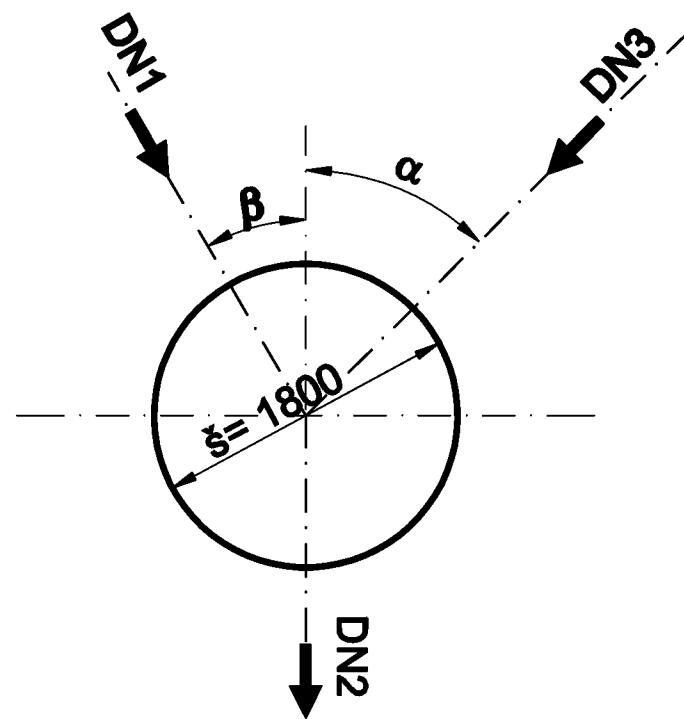
**USPOŘÁDÁNÍ LOMOVÉ VSTUPNÍ  
ŠACHTY DN 1500 - 1800 mm**

Číslo výkresu:

**B-11.1**



# Napojení jedné boční stoky do vstupní šachty Ø 1800 mm



ODTOK DN2	PŘÍTOK DN1	PŘÍTOK DN3	úhel β max	úhel α max	přípustný úhel β + α	
800	600	500	45°	60	53° až 105°	
		400		75	49° až 120°	
		300		90	46° až 135°	
	500	500	60°	60	50° až 120°	
		400		75	46° až 135°	
	1000	800	600	45°	45	63° až 90°
500			60		60° až 105°	
400			75		56° až 120°	
300			90		53° až 135°	
600		400	45	56° až 90°		
1200		1000	500	30°	60	61° až 90°
			400		75	57° až 105°
			300		90	54° až 120°
	800	800	45°	45	70° až 90°	

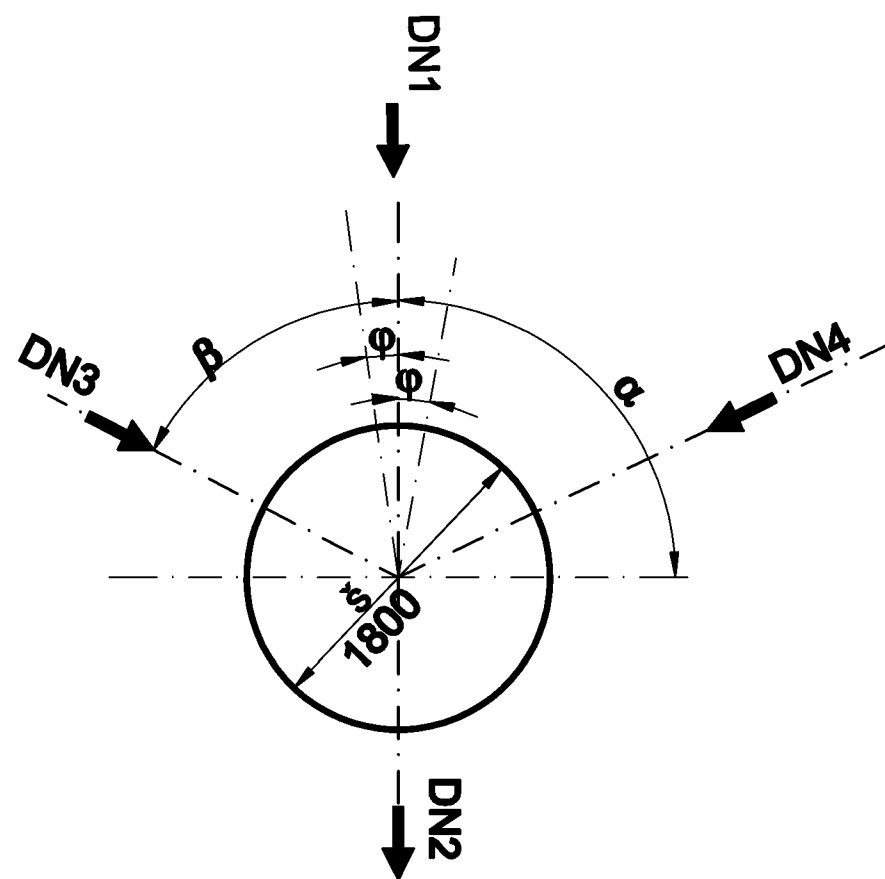
Název výkresu:

**NAPOJENÍ JEDNÉ BOČNÍ STOKY  
DO VSTUPNÍ ŠACHTY DN 1800 mm**

Číslo výkresu:

**B-11.2**

# Napojení dvou bočních stok do vstupní šachty Ø 1800 mm



ODTOK DN2	PŘÍTOK DN1	PŘÍTOK DN3	PŘÍTOK DN4	maximum úhlu		min. úhel β při φ=0°		min. úhel α při φ=0°		min. úhel β při φ=15°		min. úhel α při φ=15°	
				β	α	φ=0°	φ=0°	φ=15°	φ=15°	φ=15°	φ=15°		
												platí φ je na straně úhlu β	
800	500	400	300	75°	90°	49°	46°	64°	31°	31°	64°		
		300	300	90°	90°	46°	46°	61°	31°	31°	61°		
	600	400	400	75°	75°	46°	46°	61°	31°	31°	61°		
		400	300	75°	90°	46°	43°	61°	28°	28°	61°		
		300	300	90°	90°	43°	43°	58°	28°	28°	58°		

ODTOK DN2	PŘÍTOK DN1	PŘÍTOK DN3	PŘÍTOK DN4	maximum úhlu		min. úhel β při φ=0°		min. úhel α při φ=0°		min. úhel β při φ=5°		min. úhel α při φ=5°	
				β	α	φ=0°	φ=0°	φ=5°	φ=5°	φ=5°	φ=5°		
												platí φ je na straně úhlu β	
1000	800	400	400	75°	75°	56°	56°	61°	51°	51°	61°		
		400	300	75°	90°	56°	53°	61°	48°	48°	61°		
		300	300	90°	90°	53°	53°	58°	48°	48°	58°		

ODTOK DN2	PŘÍTOK DN1	PŘÍTOK DN3	PŘÍTOK DN4	maximum úhlu		min. úhel β při φ=0°		min. úhel α při φ=0°		
				β	α	φ=0°	φ=0°	φ=0°	φ=0°	
										platí φ je na straně úhlu β
1200	1000	600	300	45°	90°	70°	60°			
		500	300	300	60°	90°	67°	60°		
			400	400	60°	75°	67°	63°		
		400	300	300	75°	90°	63°	60°		
			400	400	75°	75°	63°	63°		
		800	800	300	300	45°	90°	74°	53°	
	400			400	45°	75°	74°	56°		
	600		600	600	45°	63°	63°	63°		
			500	500	45°	60°	63°	60°		
			400	400	45°	75°	63°	56°		
	500		500	500	45°	90°	63°	53°		
		400	400	60°	60°	60°	60°			
			400	400	60°	75°	60°	56°		

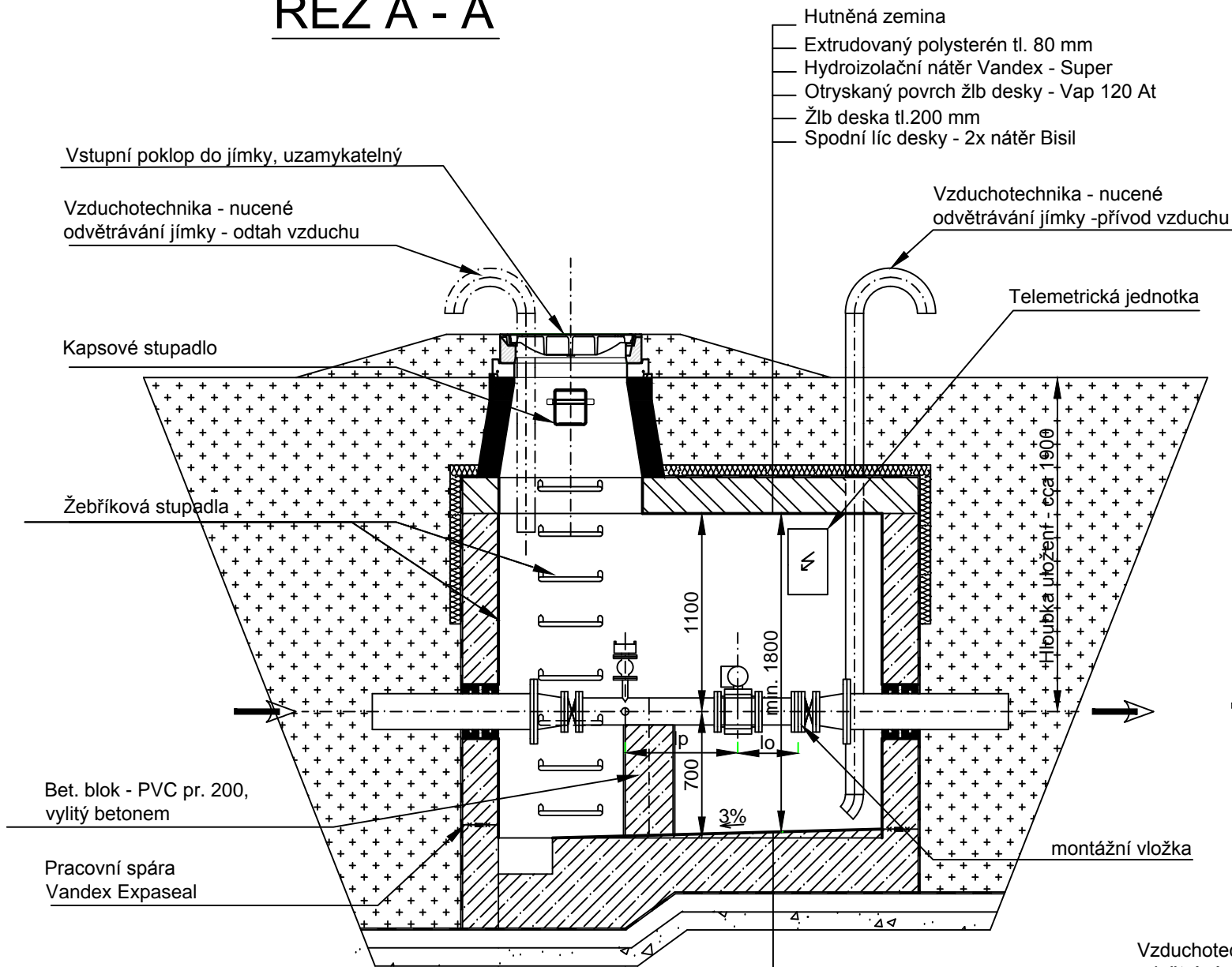
Název výkresu:

**NAPOJENÍ DVOU BOČNÍCH STOK  
DO VSTUPNÍ ŠACHTY DN 1800 mm**

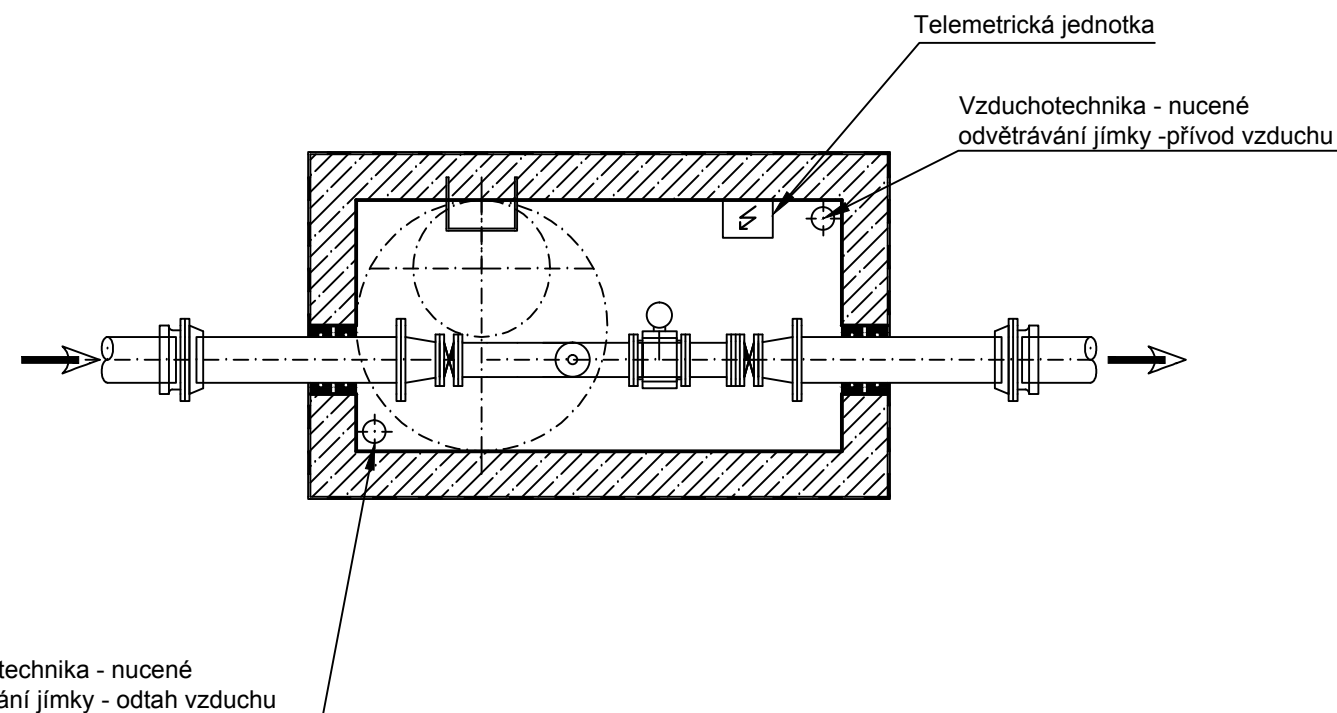
Číslo výkresu:

**B-11.3**

# ŘEZ A - A



# PŮDORYS



**Poznámka:**

Objekt se navrhuje při splnění těchto základních podmínek:  
 - nejmenší jmenovitý rozměr indukčního průtokoměru DN 50  
 - nejmenší rychlost proudění v průtočném průřezu měřidla 0,5 m/s (u gravitačního nátoky dáno hodnotou průtoku  $Q_{24}$ , u tlakového systému dáno výkonem (průtokem) čerpadla v pracovním bodě).

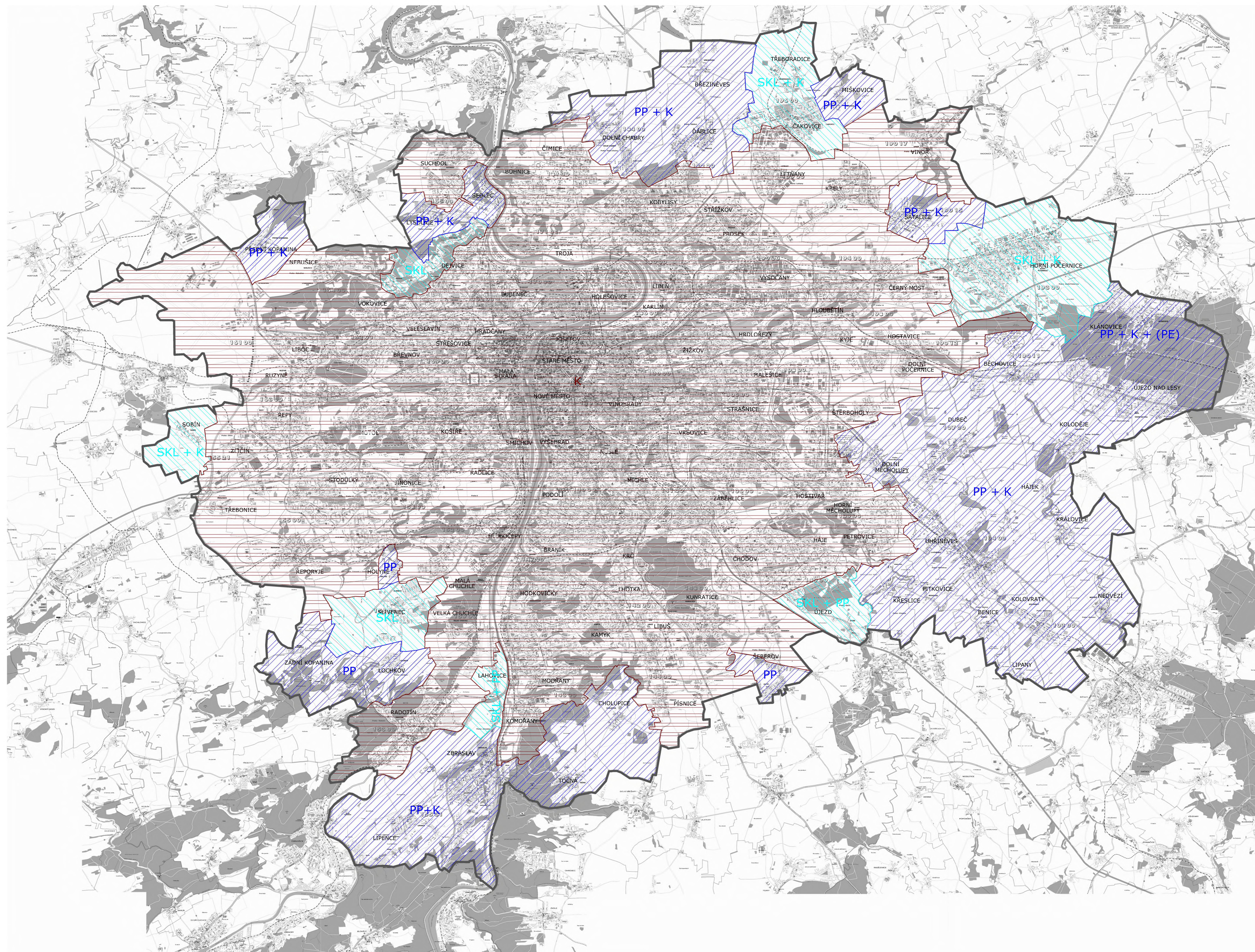
Vybavení předávacího místa odpadních vod bude řešeno individuálně dle místních a provozních podmínek.  
 V závislosti na významu předávacího místa a dostupnosti přípojky el. proudu se volí mezi následujícími řešeními:  
 - podzemní objekt s přípojkou el. proudu s nadzemním rozvaděčovým pilířkem a zařízením pro telemetrický přenos dat  
 - pouze podzemní objekt bez přípojky el. proudu s bateriovým napájením průtokoměru a zařízením pro telemetrický přenos dat

Podrobná specifikace je součástí textové části MS

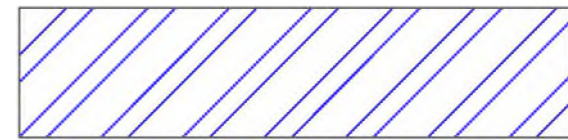



- Betonová mazanina 50-100 mm
- Betonová konstrukce C25/30 - XC2 300 mm
- Np + Na + A400H + Na
- Podkladní beton C12/15 - 100 mm
- Štěrkový podsyp 100 mm

Název výkresu:	Číslo výkresu:
<b>PŘÍKLAD ŘEŠENÍ PŘEDÁVACÍHO MÍSTA ODPADNÍCH VOD</b>	<b>B - 12.1</b>





LEGENDA:

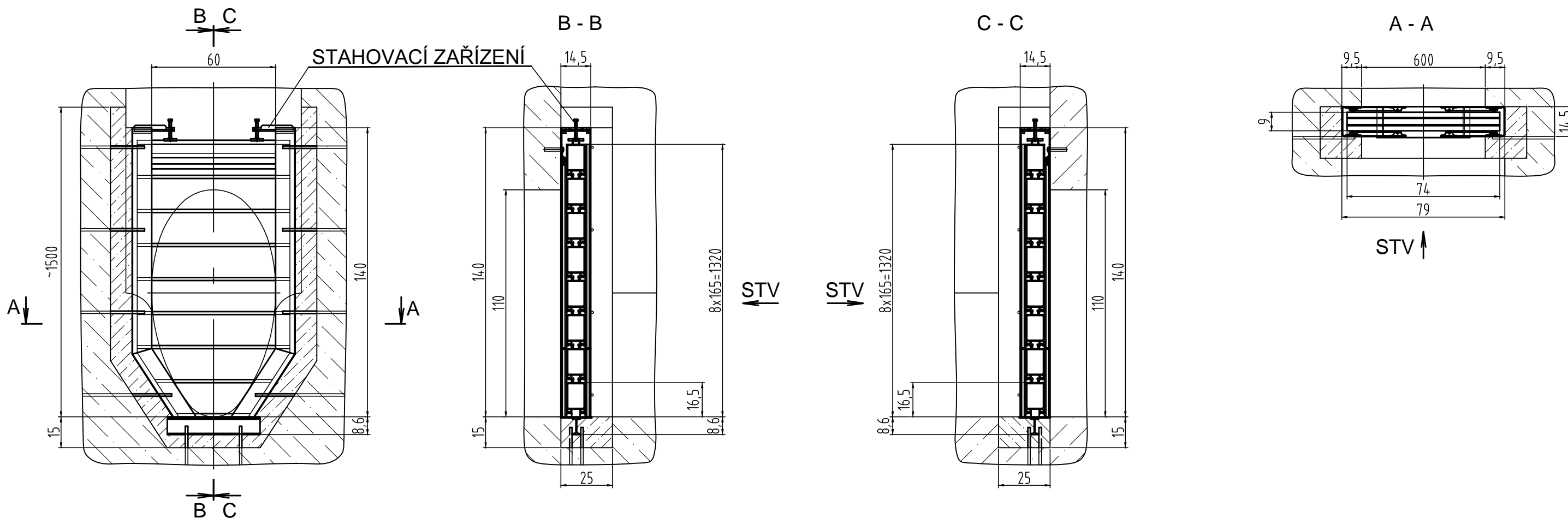
-  PP
-  KAM
-  SKL
-  HRANICE PRAHY

připomínka:

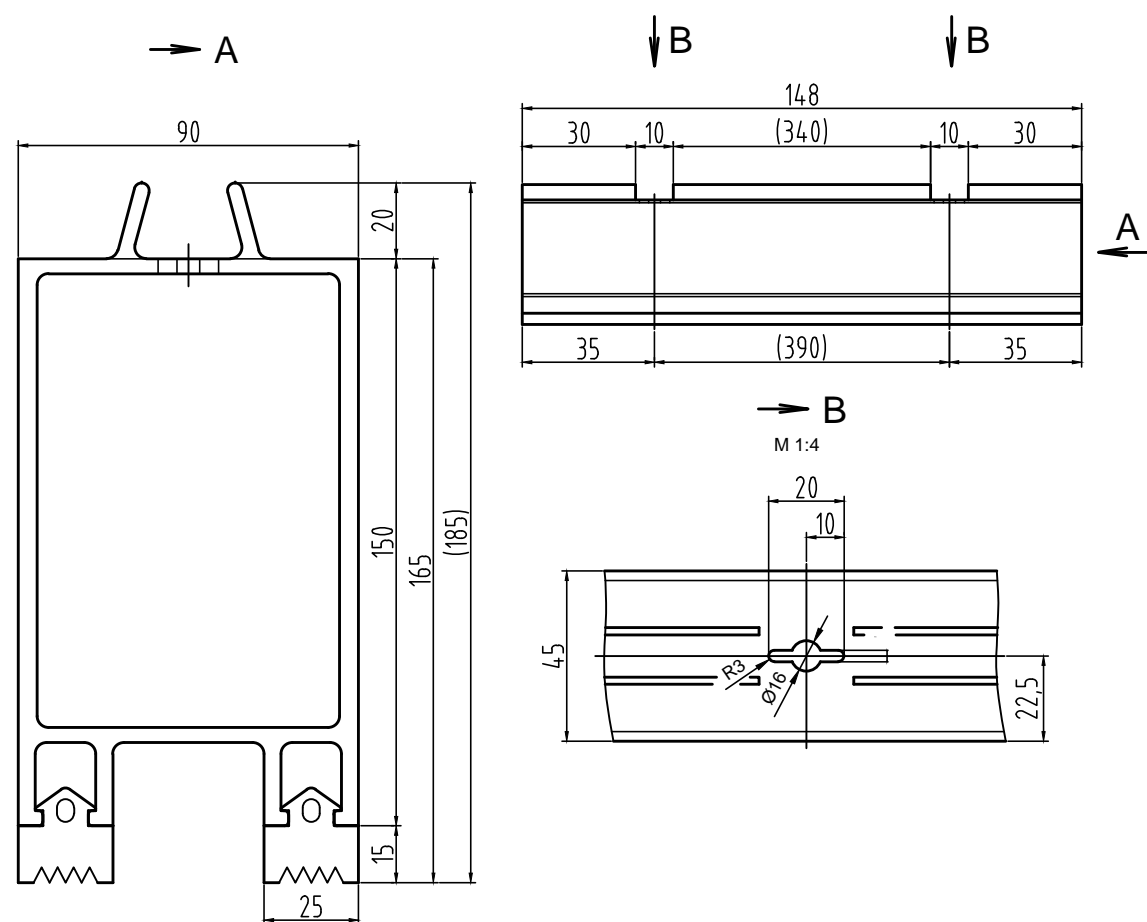
Pro území, kde jsou smíšené druhy materiálu (např. SKL+PP) je snaha zachovat mat.jednotu území.



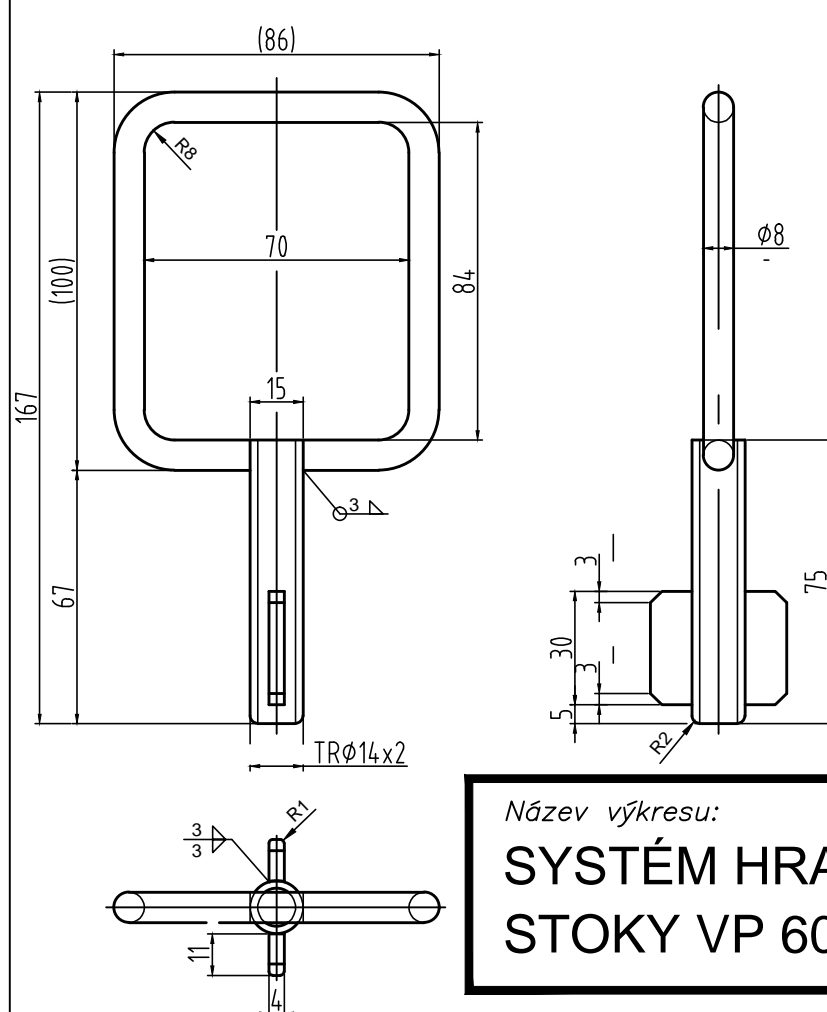
# HRAZENÍ STOKY M 1:20



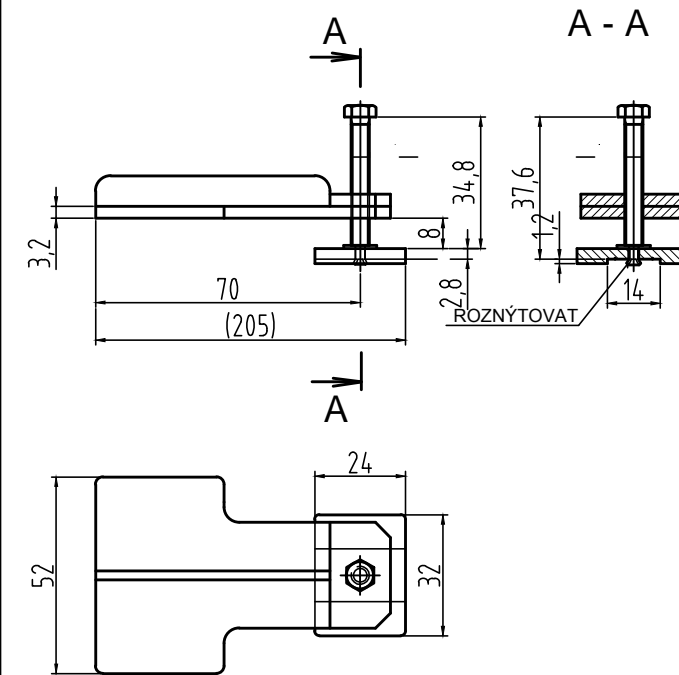
# HRADIDLO M1:10



# MONTÁŽNÍ KLÍČ M1:2



# STAHOVACÍ ZAŘÍZENÍ M1:5



Název výkresu:

**SYSTEM HRAZENÍ PRO PŘÍPAD  
STOKY VP 600/1100**

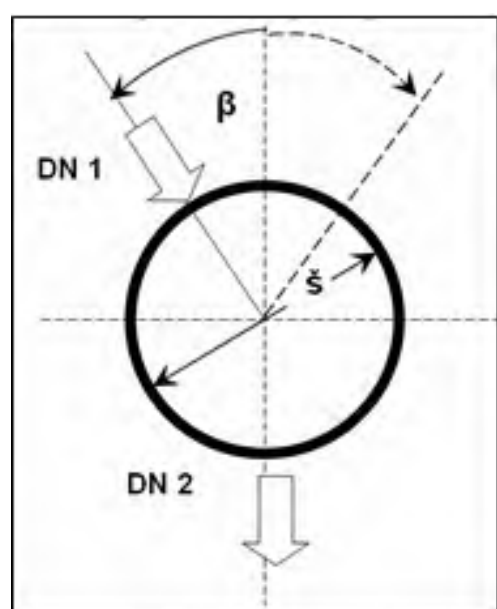
Číslo výkresu:

**B-14**

# Revizní a spojné šachty velkých průměrů

**Možnosti použití a uspořádání vstupních šachet Ø 1200, 1500 a 1 700 na trubních stokách DN 800, 1000 a 1 200**

## A. Revizní šachty na přímé trase nebo s lomem směru trasy stoky



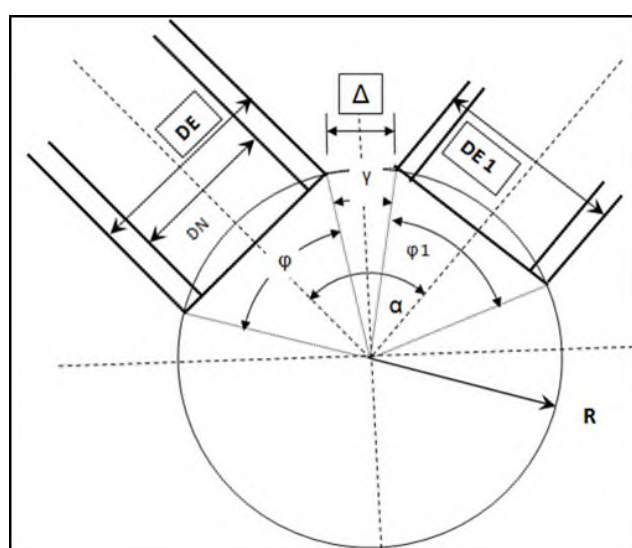
Šachta DN (mm)	Přítok max. DN 1 (mm)	Odtok max. DN 2 (mm)	Lom směru úhel β (grad)	Použití šachty		
				Revizní	Spojné 1x přípoj.	Spojné 2x přípoj.
1 200	800 (600)	800 (600)	0 - 30°	●	●	
1 500	1 000 (800)	1 000 (800)	0 - 30°	●	●	
1 700*	1 200 (900)	1 200 (900)	0 - 30°	●	●	●
2 000*	1 200 (1 000)	1 200 (1 000)	0 - 30°	●	●	●

\* pouze jeden výrobce

Připouští se použití menších návrhových dimenzí stok přítoku a odtoku než jsou uváděné jako maximální dimenze pro jednotlivé velikosti šachet z důvodu zlepšení pracovního prostoru obsluhy stokové sítě. To platí jak pro revizní šachty, tak pro šachty spojné.

## B. Spojné šachty

**a) Stanovení minimálního úhlu α os dvou sousedních stok ve spojných šachtách DN 1 200, 1 500 a 1 700 podle konstrukčních požadavků na prefabrikovaná šachtová dna**



DN šachty	DN potrubí	DE potrubí	DE 2	1/2.DE R (sin φ/2)	φ / 2	φ	Δ	Δ / 2 R (tg γ/2)	γ
mm	mm	mm	mm		Deg	Deg	mm		Deg
1 200	800	964	482	0,8030	53°	107°	150	0,1250	14°
	600	725	363	0,6050	37°	73°			
	500	609	304	0,5060	31°	62°			
	400	492	246	0,4100	24°	47°			
	300	376	188	0,3130	18°	36°			
1 500	1 000	1273	637	0,8493	58°	116°	150	0,1000	12°
	800	964	482	0,6427	40°	80°			
	600	725	363	0,5850	36°	72°			
	500	609	305	0,4060	24°	48°			
	400	492	246	0,3280	19°	38°			
1 700	300	376	188	0,2506	15°	30°	150	0,0833	10°
	1 200	1457	729	0,8570	59°	108°			
	1 000	1 273	637	0,7494	46°	90°			
	800	964	482	0,5671	35°	65°			
	600	725	363	0,4271	25°	48°			
	500	609	305	0,3588	21°	40°			
400	492	246	0,2894	17°	32°				
300	376	188	0,2212	13°	24°				

$$\alpha = \varphi/2 + \gamma + \varphi_1/2$$

Konstrukčním požadavkem je navrhnout uspořádání napojení trubních stok v šachtě tak, aby vzdálenost vnějších povrchů sousedních trub byla rovna alespoň síle konstrukce šachty. Použita je hodnota 150 mm.

**b) Spojné šachty DN 1 200, 1 500 a 1 700 s jedním bočním připojením**

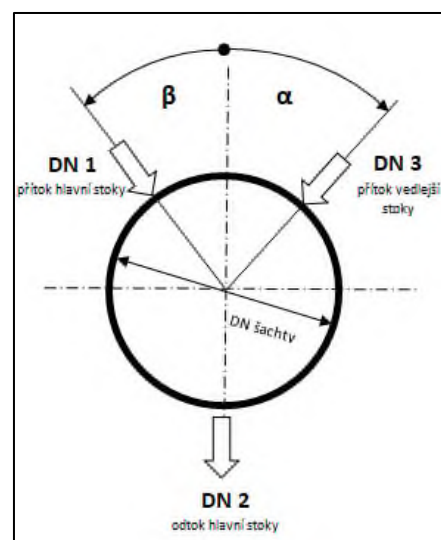


Schéma platí i pro symetrické uspořádání

V tabulce je uvedeno více možností, než by odpovídalo plnému hydraulickému využití všech napojených trub. To proto, aby v případě provozně malé nebo tvarově nevhodné pracovní plochy - kantovky, bylo možné pro stejné uspořádání potrubí v šachtě použít o stupeň větší průměr spojné šachty a zlepšit tak provozní podmínky. To může

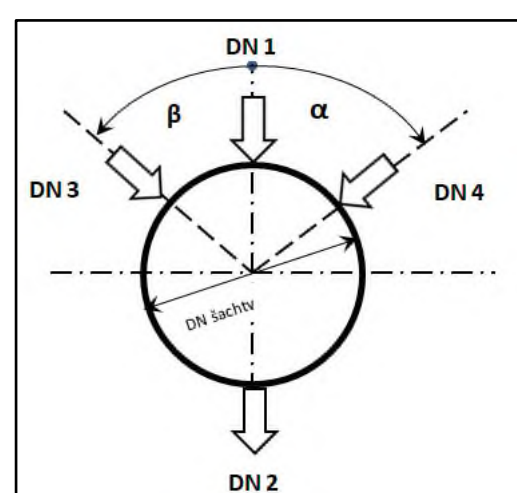
Šachta DN	Dimenze trubních stok			Kritéria posouzení návrhu spojné šachty							
	Hlavní stoka		Boční připojení	Provozní kritéria			Konstrukční kritérium				
	ODTOK DN 2	PŘÍTOK DN 1	PŘÍTOK DN 3	β° úhel lomu hl. stoky	α° max. úhel bočního připojení	přípustný úhel β° + α°	min. úhel os stok DN 1 a DN 3 (φ1/2 + γ + φ3/2)				
1 200	800	600	400	0 - 30°	75°	max 90°	75°				
			300				69°				
		500	76°								
	500	400	75°				69°				
		300	90°				63°				
		500	76°				63°				
1 500	1 000	800	500	0 - 30°	75°	max 90°	76°				
			400				71°				
		300	67°								
	600	500	72°				67°				
		400	75°				67°				
		300	72°				67°				
1 700	1 200	1 000	500	0 - 30°	75°	max 90°	77°				
			400				73°				
			300				69°				
		800	500				66°				
			400				62°				
			300				58°				
	1 000	800	500				0 - 30°	75°	max 90°	66°	
			400							62°	
			300							58°	
		600	500							60°	56°
			400							75°	52°
			300							90°	48°

**c) Spojné šachty DN 1 700 s oboustranným bočním připojením**

**Tabulka uvádí jako příklad možnosti uspořádání dvou bočních napojení do šachty DN 1700 s úhly α a β**

(Hlavní stoka v přímé, bez lomu směru, kapacitní průtoky a konstrukční hledisko zohledněny, sklon stok 1%)

Velkoprofilové šachty jednotlivých výrobců se mezi sebou liší způsobem výroby, tloušťkou stěny, vnějším tvarem a konstrukcí napojení trub do šachty. Proto hodnoty úhlu v tabulce slouží pro základní orientační posouzení a volbu uspořádání šachty.



Levé boční připojení		Přítok hlavní stoky	Pravé boční připojení		Odtok hlavní stoky		
DN č.3	úhel β	DN č.1	DN č.4	úhel α	DN č.2		
600	60°	600	600	60°	1000		
			500	56°			
			400	52°			
500	56°		500	56°			
			400	52°			
			400	52°			
400	52°	800	600	70°	1200		
			500	66°			
			400	62°			
600	70°		1000	500		66°	1000
				400		62°	
				500		66°	
500	66°	1000		400	62°	1200	
				600	81°		
				500	77°		
600	81°		1000	500	77°		1200
				400	73°		
				400	73°		
500	77°	1000		300	69°	1200	
				600	81°		
				500	77°		
400	73°		1000	400	73°		1200
				500	77°		
				300	69°		

- Tabulka platí i pro opačné symetrické připojení bočních stok
- Uvedené velikosti úhlů α a β jsou minimální pro úhly os dvou sousedních trub
- Jiné uspořádání šachty ovlivní návrh sklonů stok, jiné dimenze trub, možný úhel lomu trasy, případně i technologie výrobce